

PREFEITURA MUNICIPAL DE BOM JARDIM – ESTADO DO MARANHÃO	
EDITAL CONCORRÊNCIA Nº 006/2024	
PROCESSO ADMINISTRATIVO Nº 160/2024	
LICITAÇÃO COM ITENS PARA AMPLA CONCORRÊNCIA.	
MODALIDADE	CONCORRÊNCIA Nº 006/2024.
BASE LEGAL	REGIDO PELA LEI FEDERAL Nº 14.133/2021; LEI COMPLEMENTAR Nº 123/2006, ALTERADA PELA LEI COMPLEMENTAR Nº 147/2014, DECRETOS MUNICIPAIS Nº. 13/2024; Nº. 15/2024; Nº. 18/2024 E DEMAIS NORMAS PERTINENTES À ESPÉCIE, E DE ACORDO COM AS CONDIÇÕES ESTABELECIDAS NESTE EDITAL.
OBJETO	Contratação de pessoa jurídica especializada para a finalização da construção Creche Pré-escola tipo 1, no Bairro São Bernardo, proveniente do Termo De Compromisso 8817/2014 no município de Bom Jardim/MA
TIPO DA LICITAÇÃO	MENOR PREÇO GLOBAL
LOCAL DA SESSÃO PÚBLICA	https:// www.licitabomjardinense.com.br.
DATA E HORÁRIO DE ABERTURA DAS PROPOSTAS – SESSÃO PÚBLICA:	16 de dezembro de 2024
	14h30min (quatorze horas e trinta minutos)
MODO DE DISPUTA	Aberto
VALOR ESTIMADO	R\$ 3.338.065,86 (três milhões trezentos e trinta e oito mil sessenta e cinco reais e oitenta e seis centavos)
INFORMAÇÕES COMPLEMENTARES: O Edital está disponibilizado, na íntegra, no endereço eletrônico: www.licitabomjardinense.com.br , https://www.bomjardim.gov.ma e também poderão ser lidos e/ou obtidos na sala do Departamentos de Licitações, Av. José Pedro Vasconcelos, S/N, Bom Jardim - Maranhão - Brasil - CEP 65.380-000 de segunda à sexta-feira, das 08:00 às 13:00 horas. ATENÇÃO. Recomendamos a atenta leitura do instrumento convocatório e seus anexos, a fim de evitar a prática das condutas previstas no CAPÍTULO II-B, DOS CRIMES EM LICITAÇÕES E CONTRATOS ADMINISTRATIVOS, além do TÍTULO IV, DAS IRREGULARIDADES, CAPÍTULO I DAS INFRAÇÕES E SANÇÕES ADMINISTRATIVAS ambas previstas na lei 14.133/21, que poderão acarretar na aplicação das penalidades previstas nos referidos regramentos, sem prejuízo das multas previstas em edital e no contrato e das demais cominações legais.	

EDITAL
CONCORRÊNCIA ELETRÔNICA Nº 006/2024
PROCESSO ADMINISTRATIVO Nº 160/2024

O Município de Bom Jardim/MA, através da Secretaria Municipal de Educação por intermédio do Agente de Contratação, designado pela Portaria nº 088/2024, levam ao conhecimento dos interessados que, na forma da Lei Nº 14.133/2021, Lei Complementar Nº. 123/2006, da Lei Federal Nº 12.846/13, dos Decretos municipais Nº. 13/2024; Nº. 15/2024; Nº. 18/2024 e de outras normas aplicáveis ao objeto deste certame, fará realização de licitação na modalidade Concorrência Eletrônica, do tipo menor preço global, sob regime de Empreitada por preço Global, objetivando a Contratação de pessoa jurídica especializada para a finalização da construção Creche Pré-escola tipo 1, no Bairro São Bernardo, proveniente do Termo De Compromisso 8817/2014 no município de Bom Jardim/MA.

Os trabalhos serão conduzidos por servidor designado, denominada Agente de Contratação, mediante a inserção e monitoramento de dados gerados ou transferidos diretamente para a página eletrônica www.licitabomjardinense.com.br. O servidor terá, dentre outras, as seguintes atribuições: verificar a regularidade formal e material do edital e seus anexos, representando à autoridade superior a presença de qualquer indício de irregularidade; analisar solicitações de esclarecimentos; julgar as propostas apresentadas e verificar os documentos de habilitação; corrigir possíveis irregularidades por meio de decisão devidamente fundamentada; declarar o vencedor do certame; decidir pedido de reconsideração e recurso; orientar as atividades da equipe de apoio, dando todo suporte gerencial aos seus integrantes e encaminhar o processo devidamente instruído a autoridade responsável para propor a homologação.

1. DO OBJETO

1.1. A presente Concorrência Eletrônica tem por objeto a Contratação de pessoa jurídica especializada para a finalização da construção Creche Pré-escola tipo 1, no Bairro São Bernardo, proveniente do Termo De Compromisso 8817/2014 no município de Bom Jardim/MA, em conformidade com as especificações e quantidades constantes no Projeto Básico (ANEXO I), parte integrante deste Edital.

1.2. O valor máximo total objeto desta licitação é de R\$ 3.338.065,86 (três milhões trezentos e trinta e oito mil sessenta e cinco reais e oitenta e seis centavos).

1.3. O critério de julgamento adotado será o menor preço global, observadas as exigências contidas neste Edital e seus Anexos quanto às especificações do objeto.

1.4. Havendo divergências entre o descritivo do objeto constante no sistema portal de compras do município de Bom Jardim www.licitabomjardinense.com.br e o descritivo do objeto do Projeto Básico deste Edital, prevalecerá as especificações constantes no Projeto Básico.

2. DA DOTAÇÃO ORÇAMENTÁRIA

Ficha: 554

Poder: 02 PODER EXECUTIVO

Órgão: 12 SECRETARIA MUNICIPAL DE EDUCAÇÃO
Unidade: 01 SECRETARIA MUNICIPAL DE EDUCAÇÃO
Funcional: 12.365.0014.1015.0000 CONSTRUÇÃO E REFORMA DE CRECHES
Categoria: 4.4.90.51.00 OBRAS E INSTALAÇÕES
FONTE: 1.569 Outras Transferências de Recursos do FNDE

3. DA PARTICIPAÇÃO NA LICITAÇÃO

3.1. Poderão participar desta Concorrência Eletrônica os interessados que estiverem previamente credenciados no Sistema de Compras do município de Bom Jardim/MA (www.licitabomjardinense.com.br).

3.2. O licitante responsabiliza-se exclusiva e formalmente pelas transações efetuadas em seu nome, assume como firmes e verdadeiras suas propostas e seus lances, inclusive os atos praticados diretamente ou por seu representante, excluída a responsabilidade do provedor do sistema ou do órgão ou entidade promotora da licitação por eventuais danos decorrentes de uso indevido das credenciais de acesso, ainda que por terceiros.

3.3. Será concedido tratamento favorecido para as microempresas e empresas de pequeno porte, para as sociedades cooperativas mencionadas no artigo 16 da Lei nº 14.133, de 2021, para o agricultor familiar, o produtor rural pessoa física e para o microempreendedor individual - MEI, nos limites previstos da Lei Complementar nº 123, de 2006 e do Decreto n.º 8.538, de 2015.

3.4. Não poderão disputar esta licitação:

3.4.1. Aquele que não atenda às condições deste Edital e seu(s) anexo(s);

3.4.2. Autor do anteprojeto, do projeto básico ou do projeto executivo, pessoa física ou jurídica, quando a licitação versar sobre serviços ou fornecimento de bens a ele relacionados;

3.4.3. Empresa, isoladamente ou em consórcio, responsável pela elaboração do projeto básico ou do projeto executivo, ou empresa da qual o autor do projeto seja dirigente, gerente, controlador, acionista ou detentor de mais de 5% (cinco por cento) do capital com direito a voto, responsável técnico ou subcontratado, quando a licitação versar sobre serviços ou fornecimento de bens a ela necessários;

3.4.4. Pessoa física ou jurídica que se encontre, ao tempo da licitação, impossibilitada de participar da licitação em decorrência de sanção que lhe foi imposta;

3.4.5. Aquele que mantenha vínculo de natureza técnica, comercial, econômica, financeira, trabalhista ou civil com dirigente do órgão ou entidade contratante ou com agente público que desempenhe função na licitação ou atue na fiscalização ou na gestão do contrato, ou que deles seja cônjuge, companheiro ou parente em linha reta, colateral ou por afinidade, até o terceiro grau;

3.4.6. Empresas controladoras, controladas ou coligadas, nos termos da Lei nº 6.404, de 15 de dezembro de 1976, concorrendo entre si;



PREFEITURA MUNICIPAL DE
BOM JARDIM
COMPROMISSO COM A RENOVACAO.

ESTADO DO MARANHÃO
PREFEITURA MUNICIPAL DE BOM JARDIM
CNPJ: 06.229.975/0001-72

MODALIDADE C.E Nº 006/2024 P.A: Nº 160/2024 FLS: _____ _____ RUBRICA

3.4.7. Pessoa física ou jurídica que, nos 5 (cinco) anos anteriores à divulgação do edital, tenha sido condenada judicialmente, com trânsito em julgado, por exploração de trabalho infantil, por submissão de trabalhadores a condições análogas às de escravo ou por contratação de adolescentes nos casos vedados pela legislação trabalhista;

3.4.8. Agente público do órgão ou entidade licitante;

3.4.9. Pessoas jurídicas reunidas em consórcio;

3.4.10. Organizações da Sociedade Civil de Interesse Público - OSCIP, atuando nessa condição;

3.4.11. Não poderá participar, direta ou indiretamente, da licitação ou da execução do contrato agente público do órgão ou entidade contratante, devendo ser observadas as situações que possam configurar conflito de interesses no exercício ou após o exercício do cargo ou emprego, nos termos da legislação que disciplina a matéria, conforme § 1º do art. 9º da Lei nº 14.133, de 2021.

3.5. O impedimento de que trata o item 3.4.4 será também aplicado ao licitante que atue em substituição a outra pessoa, física ou jurídica, com o intuito de burlar a efetividade da sanção a ela aplicada, inclusive a sua controladora, controlada ou coligada, desde que devidamente comprovado o ilícito ou a utilização fraudulenta da personalidade jurídica do licitante.

3.6. A critério da Administração e exclusivamente a seu serviço, o autor dos projetos e a empresa a que se referem os itens 3.4.2 e 3.4.3 poderão participar no apoio das atividades de planejamento da contratação, de execução da licitação ou de gestão do contrato, desde que sob supervisão exclusiva de agentes públicos do órgão ou entidade.

3.7. Equiparam-se aos autores do projeto as empresas integrantes do mesmo grupo econômico.

3.8. O disposto nos itens 3.4.2 e 3.4.3 não impede a licitação ou a contratação de serviço que inclua como encargo do contratado a elaboração do projeto básico e do projeto executivo, nas contratações integradas, e do projeto executivo, nos demais regimes de execução.

3.9. Em licitações e contratações realizadas no âmbito de projetos e programas parcialmente financiados por agência oficial de cooperação estrangeira ou por organismo financeiro internacional com recursos do financiamento ou da contrapartida nacional, não poderá participar pessoa física ou jurídica que integre o rol de pessoas sancionadas por essas entidades ou que seja declarada inidônea nos termos da Lei nº 14.133/2021.

3.10. A vedação de que trata o item 3.4.8 estende-se a terceiro que auxilie a condução da contratação na qualidade de integrante de equipe de apoio, profissional especializado ou funcionário ou representante de empresa que preste assessoria técnica.

4. DA APRESENTAÇÃO DA PROPOSTA E DOS DOCUMENTOS DE HABILITAÇÃO



PREFEITURA MUNICIPAL DE
BOM JARDIM
COMPROMISSO COM A RENOVAÇÃO.

ESTADO DO MARANHÃO
PREFEITURA MUNICIPAL DE BOM JARDIM
CNPJ: 06.229.975/0001-72

MODALIDADE C.E Nº 006/2024 P.A: Nº 160/2024 FLS: _____ _____ RUBRICA

4.1. Na presente licitação, a fase de habilitação antecederá as fases de propostas e lances e de julgamento.

4.2. Os licitantes encaminharão, exclusivamente por meio do sistema eletrônico, a proposta com o preço ou o percentual de desconto, conforme o critério de julgamento adotado neste Edital, até a data e o horário estabelecidos para abertura da sessão pública.

4.3. Caso a fase de habilitação anteceda as fases de apresentação de propostas e lances, os licitantes encaminharão, na forma e no prazo estabelecidos no item anterior, simultaneamente os documentos de habilitação e a proposta com o preço ou o percentual de desconto, observado o disposto no campo específico deste Edital.

4.4. No cadastramento da proposta inicial, o licitante declarará, em campo próprio do sistema, que:

4.4.1. Está ciente e concorda com as condições contidas no edital e seus anexos, bem como de que a proposta apresentada compreende a integralidade dos custos para atendimento dos direitos trabalhistas assegurados na Constituição Federal, nas leis trabalhistas, nas normas infralegais, nas convenções coletivas de trabalho e nos termos de ajustamento de conduta vigentes na data de sua entrega em definitivo e que cumpre plenamente os requisitos de habilitação definidos no instrumento convocatório;

4.4.2. Não emprega menor de 18 anos em trabalho noturno, perigoso ou insalubre e não emprega menor de 16 anos, salvo menor, a partir de 14 anos, na condição de aprendiz, nos termos do artigo 7º, XXXIII, da Constituição;

4.4.3. Não possui empregados executando trabalho degradante ou forçado, observando o disposto nos incisos III e IV do art. 1º e no inciso III do art. 5º da Constituição Federal;

4.4.4. Cumpre as exigências de reserva de cargos para pessoa com deficiência e para reabilitado da Previdência Social, previstas em lei e em outras normas específicas.

4.5. O licitante organizado em cooperativa deverá declarar, ainda, em campo próprio do sistema eletrônico, que cumpre os requisitos estabelecidos no artigo 16 da Lei nº 14.133, de 2021.

4.6. O fornecedor enquadrado como microempresa, empresa de pequeno porte ou sociedade cooperativa deverá declarar, ainda, em campo próprio do sistema eletrônico, que cumpre os requisitos estabelecidos no artigo 3º da Lei Complementar nº 123, de 2006, estando apto a usufruir do tratamento favorecido estabelecido em seus arts. 42 a 49, observado o disposto nos §§ 1º ao 3º do art. 4º, da Lei n.º 14.133, de 2021.

4.6.1. No item exclusivo para participação de microempresas e empresas de pequeno porte, a assinalação do campo “não” impedirá o prosseguimento no certame, para aquele item;



PREFEITURA MUNICIPAL DE
BOM JARDIM
COMPROMISSO COM A RENOVACÃO.

ESTADO DO MARANHÃO
PREFEITURA MUNICIPAL DE BOM JARDIM
CNPJ: 06.229.975/0001-72

MODALIDADE C.E Nº 006/2024 P.A: Nº 160/2024 FLS: _____ _____ RUBRICA

4.6.2. Nos itens em que a participação não for exclusiva para microempresas e empresas de pequeno porte, a assinalação do campo “não” apenas produzirá o efeito de o licitante não ter direito ao tratamento favorecido previsto na Lei Complementar nº 123, de 2006, mesmo que microempresa, empresa de pequeno porte ou sociedade cooperativa.

4.7. A falsidade da declaração de que trata os itens 4.4 ou 4.6 sujeitará o licitante às sanções previstas na Lei nº 14.133, de 2021, e neste Edital.

4.8. Os licitantes poderão retirar ou substituir a proposta ou, na hipótese de a fase de habilitação anteceder as fases de apresentação de propostas e lances e de julgamento, os documentos de habilitação anteriormente inseridos no sistema, até a abertura da sessão pública.

4.9. Não haverá ordem de classificação na etapa de apresentação da proposta e dos documentos de habilitação pelo licitante, o que ocorrerá somente após os procedimentos de abertura da sessão pública.

4.9.1. A licitação será realizada com inversão das fases de habilitação e lances, conforme disposto no art. 17, §1º, da Lei nº 14.133/2021.

4.9.2. Na primeira fase, os licitantes deverão apresentar a documentação de habilitação, que será analisada pela agente de contratação.

4.9.3. Serão considerados habilitados os licitantes que atenderem a todos os requisitos exigidos no edital.

4.9.4. Na segunda fase, os licitantes habilitados apresentarão seus lances, em sessão pública.

4.10. Serão disponibilizados para acesso público os documentos que compõem a proposta dos licitantes convocados para apresentação de propostas readequadas, após a fase de envio de lances.

4.11. Desde que disponibilizada a funcionalidade no sistema, o licitante poderá parametrizar o seu valor final mínimo ou o seu percentual de desconto máximo quando do cadastramento da proposta e obedecerá às seguintes regras:

4.11.1. A aplicação do intervalo mínimo de diferença de valores ou de percentuais entre os lances, que incidirá tanto em relação aos lances intermediários quanto em relação ao lance que cobrir a melhor oferta; e

4.11.2. Os lances serão de envio automático pelo sistema, respeitado o valor final mínimo, caso estabelecido, e o intervalo de que trata o subitem acima.

4.12. O valor final mínimo ou o percentual de desconto final máximo parametrizado no sistema poderá ser alterado pelo fornecedor durante a fase de disputa, sendo vedado:



PREFEITURA MUNICIPAL DE
BOM JARDIM
COMROMISSO COM A RENOVAÇÃO.

ESTADO DO MARANHÃO
PREFEITURA MUNICIPAL DE BOM JARDIM
CNPJ: 06.229.975/0001-72

MODALIDADE

C.E Nº 006/2024

P.A: Nº 160/2024

FLS: _____

RUBRICA

4.12.1. Valor superior a lance já registrado pelo fornecedor no sistema, quando adotado o critério de julgamento por menor preço; e

4.12.2. Percentual de desconto inferior a lance já registrado pelo fornecedor no sistema, quando adotado o critério de julgamento por maior desconto.

4.13. O valor final mínimo ou o percentual de desconto final máximo parametrizado na forma do item 4.11 possuirá caráter sigiloso para os demais fornecedores e para o órgão ou entidade promotora da licitação, podendo ser disponibilizado estrita e permanentemente aos órgãos de controle externo e interno.

4.14. Caberá ao licitante interessado em participar da licitação acompanhar as operações no sistema eletrônico durante o processo licitatório e se responsabilizar pelo ônus decorrente da perda de negócios diante da inobservância de mensagens emitidas pela Administração ou de sua desconexão.

4.15. O licitante deverá comunicar imediatamente ao provedor do sistema qualquer acontecimento que possa comprometer o sigilo ou a segurança, para imediato bloqueio de acesso.

5. DO PREENCHIMENTO DA PROPOSTA

5.1. O licitante deverá enviar sua proposta mediante o preenchimento, no sistema eletrônico, e encaminhar em anexo a proposta inicial de forma simplificada.

5.2. Ao final da disputa, será solicitada a proposta atualizada com os seguintes documentos:

I - Planilhas Orçamentárias;

II - Cronograma Físico – Financeiro;

III - Composição de BDI;

IV - Composição de Encargos Sociais;

V - Composição de Custo Unitário;

5.3. Nos valores propostos estarão inclusos todos os custos operacionais, encargos previdenciários, trabalhistas, tributários, comerciais e quaisquer outros que incidam direta ou indiretamente na execução do objeto.

5.4. Os preços ofertados, tanto na proposta inicial, quanto na etapa de lances, serão de exclusiva responsabilidade do licitante, não lhe assistindo o direito de pleitear qualquer alteração, sob alegação de erro, omissão ou qualquer outro pretexto.



PREFEITURA MUNICIPAL DE
BOM JARDIM
COMPROMISSO COM A RENOVAÇÃO.

ESTADO DO MARANHÃO
PREFEITURA MUNICIPAL DE BOM JARDIM
CNPJ: 06.229.975/0001-72

MODALIDADE C.E Nº 006/2024 P.A: Nº 160/2024 FLS: _____ _____ RUBRICA

5.5. Se o regime tributário da empresa implicar o recolhimento de tributos em percentuais variáveis, a cotação adequada será a que corresponde à média dos efetivos recolhimentos da empresa nos últimos doze meses.

5.6. Independentemente do percentual de tributo inserido na planilha, no pagamento serão retidos na fonte os percentuais estabelecidos na legislação vigente.

5.7. Na presente licitação, a Microempresa e a Empresa de Pequeno Porte poderão se beneficiar do regime de tributação pelo Simples Nacional.

5.8. A apresentação das propostas implica obrigatoriedade do cumprimento das disposições nelas contidas, em conformidade com o que dispõe o Projeto Básico, assumindo o proponente o compromisso de executar o objeto licitado nos seus termos, bem como de fornecer os materiais, equipamentos, ferramentas e utensílios necessários, em quantidades e qualidades adequadas à perfeita execução contratual, promovendo, quando requerido, sua substituição.

5.8.1. O prazo de validade da proposta não será inferior a 60 (sessenta) dias, a contar da data de sua apresentação.

5.8.2. Os licitantes devem respeitar os preços máximos estabelecidos nas normas de regência de contratações públicas federais, quando participarem de licitações públicas;

5.8.3. Caso o critério de julgamento seja o de maior desconto, o preço já decorrente da aplicação do desconto ofertado deverá respeitar os preços máximos previstos no item 4.9.

5.9. O descumprimento das regras supramencionadas pela Administração por parte dos contratados pode ensejar a responsabilização pelo Tribunal de Contas da União e, após o devido processo legal, gerar as seguintes consequências: assinatura de prazo para a adoção das medidas necessárias ao exato cumprimento da lei, nos termos do art. 71, inciso IX, da Constituição; ou condenação dos agentes públicos responsáveis e da empresa contratada ao pagamento dos prejuízos ao erário, caso verificada a ocorrência de superfaturamento por sobre preço na execução do contrato.

6. DA ABERTURA DA SESSÃO, FASE DE HABILITAÇÃO, CLASSIFICAÇÃO DAS PROPOSTAS E FORMULAÇÃO DE LANCES

6.1. A abertura da presente licitação dar-se-á automaticamente em sessão pública, por meio de sistema eletrônico, na data, horário e local indicados neste Edital.

6.2. Os licitantes poderão retirar ou substituir a proposta ou os documentos de habilitação, quando for o caso, anteriormente inseridos no sistema, até a abertura da sessão pública.

6.3. O sistema disponibilizará campo próprio para troca de mensagens entre a agente de contratação e os licitantes.



PREFEITURA MUNICIPAL DE
BOM JARDIM
COMPROMISSO COM A RENOVACÃO.

ESTADO DO MARANHÃO
PREFEITURA MUNICIPAL DE BOM JARDIM
CNPJ: 06.229.975/0001-72

<p>MODALIDADE C.E Nº 006/2024 P.A: Nº 160/2024 FLS: _____ _____ RUBRICA</p>

6.4. Será realizada a inversão de fases, onde a fase de habilitação antecederá a fase de propostas.

6.4.1. Serão analisados os documentos de habilitação de todos os participantes e serão de início inabilitadas, aquelas que apresentarem propostas, valores ou qualquer forma que antecipe o valor cadastrado na proposta e que fruste o caráter competitivo do certame. Dentre os documentos enviados antecipadamente, fica restrito aos documentos de habilitação, presentes no item 8 deste edital.

6.4.2. Após análise dos documentos de habilitação e divulgação do resultado do julgamento, estará aberto o prazo de intenção de recorrer desta fase, que deverá ocorrer de forma imediata, sob pena de preclusão desse direito.

6.4.3. Será divulgada no próprio chat, com antecedência de 24 horas as datas de divulgação do julgamento de habilitação e de continuidade para início da fase de lances, dentre aqueles que forem declarados habilitados para o certame.

6.5. Iniciada a etapa competitiva, os licitantes deverão encaminhar lances exclusivamente por meio de sistema eletrônico, sendo imediatamente informados do seu recebimento e do valor consignado no registro.

6.6. O lance deverá ser ofertado pelo valor global cadastrado.

6.7. Os licitantes poderão oferecer lances sucessivos, observando o horário fixado para abertura da sessão e as regras estabelecidas no Edital.

6.8. O licitante somente poderá oferecer lance de valor inferior ou percentual de desconto superior ao último por ele ofertado e registrado pelo sistema.

6.9. O intervalo mínimo de diferença de valores ou percentuais entre os lances, que incidirá tanto em relação aos lances intermediários quanto em relação à proposta que cobrir a melhor oferta deverá ser de R\$ 100,00 (cem) reais.

6.10. O licitante poderá, uma única vez, excluir seu último lance ofertado, no intervalo de quinze segundos após o registro no sistema, na hipótese de lance inconsistente ou inexecuível.

6.11. O procedimento seguirá de acordo com o modo de disputa adotado.

6.12. Caso seja adotado para o envio de lances na Concorrência Eletrônica o modo de disputa “fechado e aberto”, poderão participar da etapa aberta somente os licitantes que apresentarem a proposta de menor preço e os das propostas até 10% (dez por cento) superior àquela, em que os licitantes apresentarão lances públicos e sucessivos, até o encerramento da sessão e eventuais prorrogações.

6.12.1. Não havendo pelo menos 3 (três) propostas nas condições definidas no item 6.11, poderão os licitantes que apresentaram as três melhores propostas, consideradas as empatadas, oferecer novos lances sucessivos.



PREFEITURA MUNICIPAL DE
BOM JARDIM
COMPROMISSO COM A RENOVACÃO.

ESTADO DO MARANHÃO
PREFEITURA MUNICIPAL DE BOM JARDIM
CNPJ: 06.229.975/0001-72

MODALIDADE C.E Nº 006/2024 P.A: Nº 160/2024 FLS: _____ _____ RUBRICA

6.12.2. A etapa de lances da sessão pública terá duração de dez minutos e, após isso, será prorrogada automaticamente pelo sistema quando houver lance ofertado nos últimos dois minutos do período de duração da sessão pública.

6.12.3. A prorrogação automática da etapa de lances, de que trata o subitem anterior, será de dois minutos e ocorrerá sucessivamente sempre que houver lances enviados nesse período de prorrogação, inclusive no caso de lances intermediários.

6.12.4. Não havendo novos lances na forma estabelecida nos itens anteriores, a sessão pública encerrar-se-á automaticamente, e o sistema ordenará e divulgará os lances conforme a ordem final de classificação.

6.12.5. Definida a melhor proposta, se a diferença em relação à proposta classificada em segundo lugar for de pelo menos 5% (cinco por cento), o pregoeiro, auxiliado pela equipe de apoio, poderá admitir o reinício da disputa aberta, para a definição das demais colocações.

6.12.6. Após o reinício previsto no item supra, os licitantes serão convocados para apresentar lances intermediários.

6.13. Após o término dos prazos estabelecidos nos subitens anteriores, o sistema ordenará e divulgará os lances segundo a ordem crescente de valores.

6.14. Não serão aceitos dois ou mais lances de mesmo valor, prevalecendo aquele que for recebido e registrado em primeiro lugar.

6.15. Durante o transcurso da sessão pública, os licitantes serão informados, em tempo real, do valor do menor lance registrado, vedada a identificação do licitante.

6.16. No caso de desconexão com o Pregoeiro, no decorrer da etapa competitiva da Concorrência Eletrônica, o sistema eletrônico poderá permanecer acessível aos licitantes para a recepção dos lances.

6.17. Quando a desconexão do sistema eletrônico para o pregoeiro persistir por tempo superior a dez minutos, a sessão pública será suspensa e reiniciada somente após decorridas vinte e quatro horas da comunicação do fato pelo Pregoeiro aos participantes, no sítio eletrônico utilizado para divulgação.

6.18. Caso o licitante não apresente lances, concorrerá com o valor de sua proposta.

6.19. Em relação a itens não exclusivos para participação de microempresas e empresas de pequeno porte, uma vez encerrada a etapa de lances, será efetivada a verificação automática, junto à Receita Federal, do porte da entidade empresarial. O sistema identificará em coluna própria as microempresas e empresas de pequeno porte participantes, procedendo à comparação com os valores da primeira colocada, se esta for empresa de maior porte, assim como das demais classificadas, para o fim de aplicar-



PREFEITURA MUNICIPAL DE
BOM JARDIM
COMROMISSO COM A RENOVACAO.

ESTADO DO MARANHÃO
PREFEITURA MUNICIPAL DE BOM JARDIM
CNPJ: 06.229.975/0001-72

MODALIDADE

C.E Nº 006/2024

P.A: Nº 160/2024

FLS: _____

RUBRICA

se o disposto nos arts. 44 e 45 da Lei Complementar nº 123, de 2006, regulamentada pelo Decreto nº 8.538, de 2015.

6.19.1. Nessas condições, as propostas de microempresas e empresas de pequeno porte que se encontrarem na faixa de até 5% (cinco por cento) acima da melhor proposta ou melhor lance serão consideradas empatadas com a primeira colocada.

6.19.2. A melhor classificada nos termos do subitem anterior terá o direito de encaminhar uma última oferta para desempate, obrigatoriamente em valor inferior ao da primeira colocada, no prazo de 5 (cinco) minutos controlados pelo sistema, contados após a comunicação automática para tanto.

6.19.3. Caso a microempresa ou a empresa de pequeno porte melhor classificada desista ou não se manifeste no prazo estabelecido, serão convocadas as demais licitantes microempresa e empresa de pequeno porte que se encontrem naquele intervalo de 5% (cinco por cento), na ordem de classificação, para o exercício do mesmo direito, no prazo estabelecido no subitem anterior.

6.19.4. No caso de equivalência dos valores apresentados pelas microempresas e empresas de pequeno porte que se encontrem nos intervalos estabelecidos nos subitens anteriores, será realizado sorteio entre elas para que se identifique aquela que primeiro poderá apresentar melhor oferta.

6.20. Só poderá haver empate entre propostas iguais (não seguidas de lances), ou entre lances finais da fase fechada do modo de disputa aberto e fechado.

6.20.1. Havendo eventual empate entre propostas ou lances, o critério de desempate será aquele previsto no art. 60 da Lei nº 14.133, de 2021, nesta ordem:

6.20.1.1. Disputa final, hipótese em que os licitantes empatados poderão apresentar nova proposta em ato contínuo à classificação;

6.20.1.2. Avaliação do desempenho contratual prévio dos licitantes, para a qual deverão preferencialmente ser utilizados registros cadastrais para efeito de atesto de cumprimento de obrigações previstos nesta Lei;

6.20.1.3. Desenvolvimento pelo licitante de ações de equidade entre homens e mulheres no ambiente de trabalho, conforme regulamento;

6.20.1.4. Desenvolvimento pelo licitante de programa de integridade, conforme orientações dos órgãos de controle.

6.21.2. Persistindo o empate, será assegurada preferência, sucessivamente, aos bens e serviços produzidos ou prestados por:



PREFEITURA MUNICIPAL DE
BOM JARDIM
COMPROMISSO COM A RENOVAÇÃO.

ESTADO DO MARANHÃO
PREFEITURA MUNICIPAL DE BOM JARDIM
CNPJ: 06.229.975/0001-72

<p>MODALIDADE C.E Nº 006/2024 P.A: Nº 160/2024 FLS: _____ _____ RUBRICA</p>

6.21.2.1. Empresas estabelecidas no território do Estado ou do Distrito Federal do órgão ou entidade da Administração Pública estadual ou distrital licitante ou, no caso de licitação realizada por órgão ou entidade de Município, no território do Estado em que este se localize;

6.21.2.2. Empresas brasileiras;

6.21.2.3. Empresas que invistam em pesquisa e no desenvolvimento de tecnologia no País;

6.21.2.4. Empresas que comprovem a prática de mitigação, nos termos da Lei nº 12.187, de 29 de dezembro de 2009.

6.22. Encerrada a etapa de envio de lances da sessão pública, na hipótese da proposta do primeiro colocado permanecer acima do preço máximo ou inferior ao desconto definido para a contratação, o agente de contratação poderá negociar condições mais vantajosas, após definido o resultado do julgamento.

6.22.1. A negociação poderá ser feita com os demais licitantes, segundo a ordem de classificação inicialmente estabelecida, quando o primeiro colocado, mesmo após a negociação, for desclassificado em razão de sua proposta permanecer acima do preço máximo definido pela Administração.

6.22.2. A negociação será realizada por meio do sistema, podendo ser acompanhada pelos demais licitantes.

6.22.3. O resultado da negociação será divulgado a todos os licitantes e anexado aos autos do processo licitatório.

6.22.4. O pregoeiro solicitará ao licitante mais bem classificado que, no prazo de 2 (duas) horas, envie a proposta adequada ao último lance ofertado após a negociação realizada, acompanhada, se for o caso, dos documentos complementares, quando necessários à confirmação daqueles exigidos neste Edital e já apresentados.

6.22.5. É facultado ao pregoeiro prorrogar o prazo estabelecido, a partir de solicitação fundamentada feita no chat pelo licitante, antes de findo o prazo.

6.23. Após a negociação do preço, o Pregoeiro iniciará a fase de aceitação e julgamento da proposta.

7. DA FASE DE JULGAMENTO

7.1. Encerrada a etapa de negociação, o pregoeiro verificará se o licitante provisoriamente classificado em primeiro lugar atende às condições de participação no certame, conforme previsto no art. 14 da Lei nº 14.133/2021, legislação correlata e no item 3.5 do edital, especialmente quanto à existência de sanção



PREFEITURA MUNICIPAL DE
BOM JARDIM
COMPROMISSO COM A RENOVACÃO.

ESTADO DO MARANHÃO
PREFEITURA MUNICIPAL DE BOM JARDIM
CNPJ: 06.229.975/0001-72

<p>MODALIDADE C.E Nº 006/2024 P.A: Nº 160/2024 FLS: _____ _____ RUBRICA</p>

que impeça a participação no certame ou a futura contratação, mediante a consulta aos seguintes cadastros:

7.1.1. SICAF;

7.1.2. Cadastro Nacional de Empresas Inidôneas e Suspensas - CEIS, mantido pela Controladoria-Geral da União (<https://www.portaltransparencia.gov.br/sancoes/ceis>); e

7.1.3. Cadastro Nacional de Empresas Punidas – CNEP, mantido pela Controladoria-Geral da União (<https://www.portaltransparencia.gov.br/sancoes/cnep>).

7.2. A consulta aos cadastros será realizada em nome da empresa licitante e também de seu sócio majoritário, por força da vedação de que trata o artigo 12 da Lei nº 8.429, de 1992.

7.3. Caso conste na Consulta de Situação do licitante a existência de Ocorrências Impeditivas Indiretas, o Pregoeiro diligenciará para verificar se houve fraude por parte das empresas apontadas no Relatório de Ocorrências Impeditivas Indiretas. (IN nº 3/2018, art. 29, caput)

7.3.1. A tentativa de burla será verificada por meio dos vínculos societários, linhas de fornecimento similares, dentre outros. (IN nº 3/2018, art. 29, §1º).

7.3.2. O licitante será convocado para manifestação previamente a uma eventual desclassificação. (IN nº 3/2018, art. 29, §2º).

7.3.3. Constatada a existência de sanção, o licitante será reputado inabilitado, por falta de condição de participação.

7.4. Na hipótese de inversão das fases de habilitação e julgamento, caso atendidas as condições de participação, será iniciado o procedimento de habilitação.

7.5. Caso o licitante provisoriamente classificado em primeiro lugar tenha se utilizado de algum tratamento favorecido às ME/EPPs, o pregoeiro verificará se faz jus ao benefício, em conformidade com os itens 3.3.1. e 4.6 deste edital.

7.6. Verificadas as condições de participação e de utilização do tratamento favorecido, o pregoeiro examinará a proposta classificada em primeiro lugar quanto à adequação ao objeto e à compatibilidade do preço em relação ao máximo estipulado para contratação neste Edital e em seus anexos, observado o disposto no artigo 29 a 35 da IN SEGES nº 73, de 30 de setembro de 2022.

7.7. Será desclassificada a proposta vencedora que:

I. Contiver vícios insanáveis;

II. Não obedecer às especificações técnicas contidas no Projeto Básico;



PREFEITURA MUNICIPAL DE
BOM JARDIM
COMPROMISSO COM A RENOVACÃO.

ESTADO DO MARANHÃO
PREFEITURA MUNICIPAL DE BOM JARDIM
CNPJ: 06.229.975/0001-72

MODALIDADE C.E Nº 006/2024 P.A: Nº 160/2024 FLS: _____ _____ RUBRICA

III. Apresentar preços inexequíveis ou permanecerem acima do preço máximo definido para a contratação;

IV. Não tiverem sua exequibilidade demonstrada, quando exigido pela Administração;

V. Apresentar desconformidade com quaisquer outras exigências deste Edital ou seus anexos, desde que insanável.

7.8. Para efeito de avaliação da exequibilidade e de sobrepreço, serão considerados o preço global, os quantitativos e os preços unitários tidos como relevantes, observado o critério de aceitabilidade de preços unitário e global a ser fixado no edital, conforme as especificidades do mercado correspondente.

7.8.1. Serão consideradas inexequíveis as propostas cujos valores forem inferiores a 75% (setenta e cinco por cento) do valor orçado pela Administração.

7.8.2. A inexequibilidade, na hipótese de que trata o caput, só será considerada após diligência do pregoeiro, que comprove:

I. Que o custo do licitante ultrapassa o valor da proposta; e

II. Inexistirem custos de oportunidade capazes de justificar o vulto da oferta.

7.9. Erros no preenchimento da planilha não constituem motivo para a desclassificação da proposta. A planilha poderá ser ajustada pelo fornecedor, no prazo indicado pelo sistema, desde que não haja majoração do preço e que se comprove que este é o bastante para arcar com todos os custos da contratação;

7.9.1. O ajuste de que trata este dispositivo se limita a sanar erros ou falhas que não alterem a substância das propostas;

7.9.2. Considera-se erro no preenchimento da planilha passível de correção a indicação de recolhimento de impostos e contribuições na forma do Simples Nacional, quando não cabível esse regime.

8. DA FASE DE HABILITAÇÃO

8.1. Os documentos previstos no Projeto Básico, necessários e suficientes para demonstrar a capacidade do licitante de realizar o objeto da licitação, serão exigidos para fins de habilitação, nos termos dos arts. 62 a 70 da Lei nº 14.133, de 2021.

8.2. Quando permitida a participação de empresas estrangeiras que não funcionem no País, as exigências de habilitação serão atendidas mediante documentos equivalentes, inicialmente apresentados em tradução livre.



PREFEITURA MUNICIPAL DE
BOM JARDIM
COMPROMISSO COM A RENOVAÇÃO.

ESTADO DO MARANHÃO
PREFEITURA MUNICIPAL DE BOM JARDIM
CNPJ: 06.229.975/0001-72

MODALIDADE C.E Nº 006/2024 P.A: Nº 160/2024 FLS: _____ _____ RUBRICA

8.3. Os documentos exigidos para fins de habilitação poderão ser apresentados de forma digital quando solicitada após a fase de proposta.

8.4. Será verificado se o licitante apresentou declaração de que atende aos requisitos de habilitação, e o declarante responderá pela veracidade das informações prestadas, na forma da lei (art. 63, I, da Lei nº 14.133/2021).

8.5. Será verificado se o licitante apresentou no sistema, sob pena de inabilitação, a declaração de que cumpre as exigências de reserva de cargos para pessoa com deficiência e para reabilitado da Previdência Social, previstas em lei e em outras normas específicas.

8.6. O licitante deverá apresentar, sob pena de desclassificação, declaração de que suas propostas econômicas compreendem a integralidade dos custos para atendimento dos direitos trabalhistas assegurados na Constituição Federal, nas leis trabalhistas, nas normas infralegais, nas convenções coletivas de trabalho e nos termos de ajustamento de conduta vigentes na data de entrega das propostas.

8.7. Somente haverá a necessidade de comprovação do preenchimento de requisitos mediante apresentação dos documentos originais não-digitais quando houver dúvida em relação à integridade do documento digital ou quando a lei expressamente o exigir. (IN nº 3/2018, art. 4º, §1º, e art. 6º, §4º).

8.8. A verificação pelo pregoeiro, em sítios eletrônicos oficiais de órgãos e entidades emissores de certidões constitui meio legal de prova, para fins de habilitação.

8.9. Os documentos exigidos para habilitação serão enviados por meio do sistema, em formato digital, simultaneamente os documentos de habilitação e a proposta com o preço ou o percentual de desconto, observado o disposto no § 1º do art. 36 e no § 1º do art. 39 da Instrução Normativa SEGES nº 73, de 30 de setembro de 2022.

8.10. Após a abertura da sessão pública, não será permitida a substituição ou a apresentação de novos documentos, salvo em sede de diligência, para (Lei 14.133/21, art. 64, e IN 73/2022, art. 39, §4º):

8.10.1. Complementação de informações acerca dos documentos já apresentados pelos licitantes e desde que necessária para apurar fatos existentes à época da abertura do certame; e

8.10.2. Atualização de documentos cuja validade tenha expirado após a data de recebimento das propostas;

8.11. Na análise dos documentos de habilitação, a agente de contratação auxiliada pela equipe de apoio poderá sanar erros ou falhas, que não alterem a substância dos documentos e sua validade jurídica, mediante decisão fundamentada, registrada em ata e acessível a todos, atribuindo-lhes eficácia para fins de habilitação e classificação.



PREFEITURA MUNICIPAL DE
BOM JARDIM
COMPROMISSO COM A RENOVACÃO.

ESTADO DO MARANHÃO
PREFEITURA MUNICIPAL DE BOM JARDIM
CNPJ: 06.229.975/0001-72

MODALIDADE C.E Nº 006/2024 P.A: Nº 160/2024 FLS: _____ _____ RUBRICA

8.12. Quando a fase de habilitação anteceder a de julgamento e já tiver sido encerrada, não caberá exclusão de licitante por motivo relacionado à habilitação, salvo em razão de fatos supervenientes ou só conhecidos após o julgamento.

8.13. Para fins de habilitação, deverá o licitante comprovar os seguintes requisitos:

HABILITAÇÃO JURÍDICA

8.14. Pessoa física: cédula de identidade (RG) ou documento equivalente que, por força de lei, tenha validade para fins de identificação em todo o território nacional;

8.15. Empresário individual: inscrição no Registro Público de Empresas Mercantis, a cargo da Junta Comercial da respectiva sede;

8.16. Microempreendedor Individual - MEI: Certificado da Condição de Microempreendedor Individual - CCMEI, cuja aceitação ficará condicionada à verificação da autenticidade no sítio <https://www.gov.br/empresas-e-negocios/pt-br/empreendedor>;

8.17. Sociedade empresária, sociedade limitada unipessoal – SLU ou sociedade identificada como empresa individual de responsabilidade limitada - EIRELI: inscrição do ato constitutivo, estatuto ou contrato social no Registro Público de Empresas Mercantis, a cargo da Junta Comercial da respectiva sede, acompanhada de documento comprobatório de seus administradores;

8.18. Sociedade empresária estrangeira: portaria de autorização de funcionamento no Brasil, publicada no Diário Oficial da União e arquivada na Junta Comercial da unidade federativa onde se localizar a filial, agência, sucursal ou estabelecimento, a qual será considerada como sua sede, conforme Instrução Normativa DREI/ME n.º 77, de 18 de março de 2020.

8.19. Sociedade simples: inscrição do ato constitutivo no Registro Civil de Pessoas Jurídicas do local de sua sede, acompanhada de documento comprobatório de seus administradores;

8.20. Filial, sucursal ou agência de sociedade simples ou empresária: inscrição do ato constitutivo da filial, sucursal ou agência da sociedade simples ou empresária, respectivamente, no Registro Civil das Pessoas Jurídicas ou no Registro Público de Empresas Mercantis onde opera, com averbação no Registro onde tem sede a matriz

8.21. Sociedade cooperativa: ata de fundação e estatuto social, com a ata da assembleia que o aprovou, devidamente arquivado na Junta Comercial ou inscrito no Registro Civil das Pessoas Jurídicas da respectiva sede, além do registro de que trata o art. 107 da Lei nº 5.764, de 16 de dezembro 1971.

8.22. Os documentos apresentados deverão estar acompanhados de todas as alterações ou da consolidação respectiva.

HABILITAÇÃO FISCAL, SOCIAL E TRABALHISTA



PREFEITURA MUNICIPAL DE
BOM JARDIM
COMPROMISSO COM A RENOVACÃO.

ESTADO DO MARANHÃO
PREFEITURA MUNICIPAL DE BOM JARDIM
CNPJ: 06.229.975/0001-72

MODALIDADE C.E Nº 006/2024 P.A: Nº 160/2024 FLS: _____ _____ RUBRICA

8.23. Prova de inscrição no Cadastro Nacional de Pessoas Jurídicas ou no Cadastro de Pessoas Físicas, conforme o caso;

8.24. Prova de regularidade fiscal perante a Fazenda Nacional, mediante apresentação de certidão expedida conjuntamente pela Secretaria da Receita Federal do Brasil (RFB) e pela Procuradoria-Geral da Fazenda Nacional (PGFN), referente a todos os créditos tributários federais e à Dívida Ativa da União (DAU) por elas administrados, inclusive aqueles relativos à Seguridade Social, nos termos da Portaria Conjunta nº 1.751, de 02 de outubro de 2014, do Secretário da Receita Federal do Brasil e da Procuradora-Geral da Fazenda Nacional.

8.25. Prova de regularidade com o Fundo de Garantia do Tempo de Serviço (FGTS);

8.26. Prova de inexistência de débitos inadimplidos perante a Justiça do Trabalho, mediante a apresentação de certidão negativa ou positiva com efeito de negativa, nos termos do Título VII-A da Consolidação das Leis do Trabalho, aprovada pelo Decreto-Lei nº 5.452, de 1º de maio de 1943;

8.27. Prova de inscrição no cadastro de contribuintes Estadual ou Municipal relativo ao domicílio ou sede do fornecedor, pertinente ao seu ramo de atividade e compatível com o objeto contratual;

8.28. A Fazenda Estadual do domicílio ou sede do licitante, mediante apresentação de:

8.28.1. Certidão Negativa de Débitos Fiscais;

8.28.2. Certidão Negativa de Dívida Ativa.

8.28.3. A Fazenda Municipal do domicílio ou sede do licitante, mediante apresentação de:

8.28.4. Certidão Negativa de Débitos Municipais;

8.28.5. Certidão Negativa da Dívida Ativa municipal.

8.28.6. Quando a prova de regularidade de que trata o subitem anterior for comprovada mediante a apresentação de uma única certidão, e dela não constar expressamente essa informação, deverá o licitante demonstrar com documentação hábil essa condição;

8.29. Caso o fornecedor seja considerado isento dos tributos Estadual ou Municipal relacionados ao objeto contratual, deverá comprovar tal condição mediante a apresentação de declaração da Fazenda respectiva do seu domicílio ou sede, ou outra equivalente, na forma da lei.

8.30. O fornecedor enquadrado como microempreendedor individual que pretenda auferir os benefícios do tratamento diferenciado previstos na Lei Complementar n. 123, de 2006, estará dispensado da prova de inscrição nos cadastros de contribuintes estadual e municipal.



PREFEITURA MUNICIPAL DE
BOM JARDIM
COMPROMISSO COM A RENOVACÃO.

ESTADO DO MARANHÃO
PREFEITURA MUNICIPAL DE BOM JARDIM
CNPJ: 06.229.975/0001-72

MODALIDADE
C.E Nº 006/2024
P.A: Nº 160/2024
FLS: _____

RUBRICA

QUALIFICAÇÃO ECONÔMICO-FINANCEIRA

8.31. Certidão negativa de insolvência civil expedida pelo distribuidor do domicílio ou sede do licitante, caso se trate de pessoa física, desde que admitida a sua participação na licitação (art. 5º, inciso II, alínea “c”, da Instrução Normativa Seges/ME nº 116, de 2021), ou de sociedade simples;

8.32. Certidão negativa de falência expedida pelo distribuidor da sede do fornecedor, com prazo não superior a 60 dias da sua solicitação. (Lei nº 14.133, de 2021, art. 69, caput, inciso II); ou que esteja dentro do prazo de validade expresso na própria certidão;

8.33. Balanço Patrimonial e Demonstrações Contábeis (Demonstração do Resultado do Exercício – DRE) dos últimos 02 exercícios sociais, com o devido registro na Junta Comercial, já exigíveis e apresentados na forma da lei, com notas explicativas, acompanhados dos Termos de Abertura e Encerramento do Livro Diário ou do próprio Livro Diário, que comprovem a boa situação financeira da empresa, vedada a sua substituição por balancetes ou balanços provisórios, podendo ser atualizados por índices oficiais quando encerrado há mais de 3 (três) meses da data de apresentação da proposta.

8.34. No caso de empresa constituída no exercício social vigente, admite-se a apresentação de balanço patrimonial e demonstrações contábeis referentes ao período de existência da sociedade.

8.35. É admissível o balanço intermediário, se decorrer de lei ou contrato/estatuto social.

8.36. A participante deverá enviar os índices de capacidade financeira. A comprovação da situação financeira da empresa será constatada mediante obtenção de índices de Liquidez Geral (LG), Solvência Geral (SG) e Liquidez Corrente (LC), superiores a 1 (um) resultantes da aplicação das fórmulas:

$$LG = \frac{\text{Ativo Circulante} + \text{Realizável a Longo Prazo}}{\text{Passivo Circulante} + \text{Passivo Não Circulante}}$$

$$SG = \frac{\text{Ativo Total}}{\text{Passivo Circulante} + \text{Passivo Não Circulante}}$$

$$LC = \frac{\text{Ativo Circulante}}{\text{Passivo Circulante}}$$

8.37. Serão considerados aceitos como na forma da lei o balanço patrimonial e demonstrações contábeis assim apresentados: Publicados em Diário Oficial ou Publicados em jornal de grande circulação ou por cópia do Livro Diário, devidamente autenticado na Junta Comercial da sede ou domicílio da empresa, na forma da Instrução Normativa Nº 11, de 05 de dezembro de 2013, do Departamento de Registro Empresarial e Integração - DREI, acompanhado obrigatoriamente dos Termos de Abertura e de Encerramento do Livro Diário, devidamente registrados na Junta Comercial da sede ou domicílio da licitante, conforme disposto nos Art. 1.180, Parágrafo Único, 1.181, Parágrafo Único e 1.184, §2º da Lei



PREFEITURA MUNICIPAL DE
BOM JARDIM
COMPROMISSO COM A RENOVACÃO.

ESTADO DO MARANHÃO
PREFEITURA MUNICIPAL DE BOM JARDIM
CNPJ: 06.229.975/0001-72

MODALIDADE
C.E Nº 006/2024
P.A: Nº 160/2024
FLS: _____

RUBRICA

Nº 10.406/2002;11.9.8.4. Na forma do Sistema de Escrituração Pública Digital – SPED, instituído pelo Decreto Federal nº 6.022, de 22 de janeiro de 2007, acompanhado da cópia do recibo de entrega da escrituração contábil digital – SPED CONTÁBIL, nos termos de Instrução Normativa editada pela Secretaria da Receita Federal do Brasil.

8.37.1. As empresas criadas no exercício financeiro da licitação deverão atender a todas as exigências da habilitação e poderão substituir os demonstrativos contábeis pelo balanço de abertura.

8.37.2. Os documentos referidos acima limitar-se-ão ao último exercício no caso de a pessoa jurídica ter sido constituída há menos de 2 (dois) anos;

8.37.3. Os documentos referidos acima deverão ser exigidos com base no limite definido pela Receita Federal do Brasil para transmissão da Escrituração Contábil Digital - ECD ao Sped.

8.38. Caso a empresa licitante apresente resultado inferior ou igual a 1 (um) em qualquer dos índices de Liquidez Geral (LG), Solvência Geral (SG) e Liquidez Corrente (LC), será exigido para fins de habilitação capital mínimo até 10% do valor total estimado da contratação.

8.39. As empresas criadas no exercício financeiro da licitação deverão atender a todas as exigências da habilitação e poderão substituir os demonstrativos contábeis pelo balanço de abertura. (Lei nº 14.133, de 2021, art. 65, §1º).

8.40. O atendimento dos índices econômicos previstos neste item deverá ser atestado mediante declaração assinada por profissional habilitado da área contábil, apresentada pelo fornecedor.

QUALIFICAÇÃO TÉCNICA

8.41. Deverão ser apresentados os seguintes documentos de habilitação técnica:

- a) Registro ou Inscrição da empresa no Conselho Regional de Engenharia e Agronomia – CREA ou Conselho de Arquitetura e Urbanismo do Brasil – CAU/BR, com jurisdição na sua sede, comprovando habilitação para o desempenho dos serviços e profissional com atribuições pertinentes ao objeto licitado, “Certidão de Registro de Quitação de Pessoa Jurídica”;
- b) Certidão de Registro e Quitação do responsável técnico junto ao Conselho Regional de Engenharia, Arquitetura e Agronomia – CREA, ou no Conselho Regional de Arquitetura e Urbanismo do Brasil– CAU/BR, da região da Sede da Empresa, “Certidão de Registro de Quitação de Pessoa Física”;
- c) Qualificação Técnico-Operacional - comprovação de capacidade técnica da Empresa Licitante, mediante a apresentação de um ou mais Atestados de Capacidade Técnica, fornecido por pessoa jurídica de direito público ou privado devidamente



PREFEITURA MUNICIPAL DE
BOM JARDIM
COMPROMISSO COM A RENOVAÇÃO.

ESTADO DO MARANHÃO
PREFEITURA MUNICIPAL DE BOM JARDIM
CNPJ: 06.229.975/0001-72

MODALIDADE C.E Nº 006/2024 P.A: Nº 160/2024 FLS: _____ _____ RUBRICA

identificada, em nome da Licitante, relativo à execução de obra ou serviço de engenharia, comprovando que a proponente já prestou ou vem prestando serviços compatíveis com o objeto da licitação, envolvendo as parcelas de maior relevância e valor significativo do objeto da licitação, com as características mínimas abaixo apresentadas:

d) Declaração com indicação do responsável técnico, que deve ser graduado em Engenharia Civil ou Arquitetura, o qual se responsabilizará pela execução dos serviços, com nome, profissão, RG, CPF e número do Registro no Conselho Profissional e comprovação de regularidade;

e) Comprovação de vínculo profissional da Licitante e o Responsável Técnico indicado na Declaração solicitada na alínea “d”, através de Cópia da Carteira Profissional; ou Ficha de Registro de Empregados (FRE); ou Contrato de Trabalho; ou Contrato de Prestação de Serviços; ou Declaração de Contratação Futura do profissional detentor do Atestado a ser apresentado, desde que acompanhada de Declaração de anuência expressa pelo profissional.

e.1) Quando o Responsável Técnico indicado for dirigente ou sócio da licitante, tal comprovação será feita através do Ato Constitutivo da empresa e Certidão do CREA ou CAU, devidamente atualizados;

e.2) O profissional indicado para fins de comprovação da capacitação técnico-profissional deverá ser o responsável pelo acompanhamento da execução dos serviços de que tratam o objeto desta licitação, admitindo-se a substituição por profissionais de experiência equivalente ou superior, desde que previamente justificado e aprovada pela Administração;

f) Qualificação Técnico-Profissional - comprovação que o Responsável Técnico, indicado na alínea "d", é detentor de Atestado de Responsabilidade Técnica (ART) expedidos por pessoas jurídicas de direito público ou privado, devidamente registrado no CREA e/ou CAU da região onde os serviços foram executados, acompanhado da respectiva Certidão de Acervo Técnico - CAT, que comprove ter o profissional executado serviços de engenharia, com características técnicas semelhantes ao objeto desta licitação, estando as características mínimas abaixo apresentadas:

f.1) Deverão constar, preferencialmente, das Certidões de Acervo Técnico ou dos Atestados Técnicos registrados no CREA e/ou CAU, em destaque, os seguintes dados: data de início e término da obra pertinente com o objeto, local de execução, nome do Contratante e da Contratada, nome dos responsáveis técnicos, seus títulos profissionais e números de registros no CREA, especificações técnicas da obra e os quantitativos executados;

f.2) Não serão aceitos Certidões de Acervo Técnico ou Atestados de projeto, fiscalização, supervisão, gerenciamento, controle tecnológico ou assessoria técnica de obras.

g) Relação e Indicação das instalações e do aparelhamento, equipamentos e do pessoal técnico adequados e disponíveis para a realização do objeto da licitação (art. 67, inc. III da Lei 14.133/21), a fim de propiciar a fiel execução do objeto contratual, acompanhado de documento idôneo que comprove a existência física da sede da licitante e de fotos internas e externas da estrutura física da sua sede;

8.42. O Responsável Técnico da empresa após inspeção inicial e, quando da apresentação das propostas, apresentará declaração que não encontrou quaisquer divergências entre o projeto, especificações técnicas e orçamento quantitativo, nem dúvidas sobre interpretação de detalhes;

8.43. A visita aos locais de prestação dos serviços não será obrigatória. Porém, recomenda-se às licitantes que seja realizada a visita aos locais onde serão executados os serviços e suas circunvizinhanças que deverá ser realizada por intermédio de pelo menos um engenheiro civil, indicado pela licitante, ou de seu representante legal ou responsável técnico, para tomar pleno conhecimento das condições e peculiaridades inerentes à natureza dos trabalhos a serem executados, avaliando os problemas futuros de modo que os custos propostos cubram quaisquer dificuldades decorrentes de sua execução, e obter, sob sua exclusiva responsabilidade, todas as informações que possam ser necessárias para a elaboração da proposta e execução do contrato;

8.43.1. É de inteira responsabilidade da licitante a verificação "in loco" das dificuldades e dimensionamento dos dados necessários à apresentação da Proposta. A não verificação dessas dificuldades não poderá ser avocada no desenrolar dos trabalhos como fonte de alteração dos termos contratuais que venham a ser estabelecidos;

8.44. Havendo necessidade de analisar minuciosamente os documentos exigidos, a agente de contratação suspenderá a sessão, informando no "chat" a nova data e horário para a continuidade da mesma.

8.45. Será inabilitado a licitante que não comprovar sua habilitação, seja por não apresentar quaisquer dos documentos exigidos, ou apresentá-los em desacordo com o estabelecido neste Edital.

8.46. Constatado o atendimento às exigências de habilitação fixadas no Edital, a licitante será declarada vencedora.

9. DO INSTRUMENTO CONTRATUAL

9.1. Homologado o resultado da licitação, o licitante mais bem classificado terá o prazo de 05 (cinco) dias, contados a partir da data de sua convocação, para assinar o contrato, cujo prazo de validade encontra-se nela fixado, sob pena de decadência do direito à contratação, sem prejuízo das sanções previstas na Lei nº 14.133, de 2021.



PREFEITURA MUNICIPAL DE
BOM JARDIM
COMPROMISSO COM A RENOVACÃO.

ESTADO DO MARANHÃO
PREFEITURA MUNICIPAL DE BOM JARDIM
CNPJ: 06.229.975/0001-72

<p>MODALIDADE C.E Nº 006/2024 P.A: Nº 160/2024 FLS: _____ _____ RUBRICA</p>

9.2. O prazo de convocação poderá ser prorrogado uma vez, por igual período, mediante solicitação do licitante mais bem classificado ou do fornecedor convocado, desde que:

- a) A solicitação seja devidamente justificada e apresentada dentro do prazo; e
- b) A justificativa apresentada seja aceita pela Administração.

9.3. O instrumento contratual será assinado por meio de assinatura digital e disponibilizada no sistema de registro de preços.

9.4. Será facultado à Administração, quando o convocado não assinar o termo de contrato ou não aceitar ou não retirar o instrumento equivalente no prazo e nas condições estabelecidas, convocar os licitantes remanescentes, na ordem de classificação, para a celebração do contrato nas condições propostas pelo licitante vencedor.

9.5. Decorrido o prazo de validade da proposta indicado no edital sem convocação para a contratação, ficarão os licitantes liberados dos compromissos assumidos.

9.6. Na hipótese de nenhum dos licitantes aceitar a contratação nos termos do item 9.4., a Administração, observados o valor estimado e sua eventual atualização nos termos do edital, poderá:

- I - Convocar os licitantes remanescentes para negociação, na ordem de classificação, com vistas à obtenção de preço melhor, mesmo que acima do preço do adjudicatário;
- II - Adjudicar e celebrar o contrato nas condições ofertadas pelos licitantes remanescentes, atendida a ordem classificatória, quando frustrada a negociação de melhor condição.

9.7. A recusa injustificada do adjudicatário em assinar o contrato ou em aceitar ou retirar o instrumento equivalente no prazo estabelecido pela Administração caracterizará o descumprimento total da obrigação assumida e o sujeitará às penalidades legalmente estabelecidas e à imediata perda da garantia de proposta em favor do órgão ou entidade licitante.

9.8. A regra do item 9.7. não se aplicará aos licitantes remanescentes convocados.

9.9. Será facultada à Administração a convocação dos demais licitantes classificados para a contratação de remanescente de obra, de serviço ou de fornecimento em consequência de rescisão contratual, observados os mesmos critérios estabelecidos nos itens 9.4. e 9.6.

10. DOS RECURSOS

10.1. A interposição de recurso referente ao julgamento das propostas, à habilitação ou inabilitação de licitantes, à anulação ou revogação da licitação, observará o disposto no art. 165 da Lei nº 14.133, de 2021.

10.2. O prazo recursal é de 3 (três) dias úteis, contados da data de intimação ou de lavratura da ata.



PREFEITURA MUNICIPAL DE
BOM JARDIM
COMPROMISSO COM A RENOVACÃO.

ESTADO DO MARANHÃO
PREFEITURA MUNICIPAL DE BOM JARDIM
CNPJ: 06.229.975/0001-72

MODALIDADE C.E Nº 006/2024 P.A: Nº 160/2024 FLS: _____ _____ RUBRICA

10.3. Quando o recurso apresentado impugnar o julgamento das propostas ou o ato de habilitação ou inabilitação do licitante:

10.3.1. A intenção de recorrer deverá ser manifestada imediatamente, sob pena de preclusão;

10.3.2. O prazo para a manifestação da intenção de recorrer não será inferior a 10 (dez) minutos.

10.3.3. O prazo para apresentação das razões recursais será iniciado na data de intimação ou de lavratura da ata de habilitação ou inabilitação;

10.3.4. Na hipótese de adoção da inversão de fases prevista no § 1º do art. 17 da Lei nº 14.133, de 2021, o prazo para apresentação das razões recursais será iniciado na data de intimação da ata de julgamento.

10.4. Os recursos deverão ser encaminhados em campo próprio do sistema.

10.5. O recurso será dirigido à autoridade que tiver editado o ato ou proferido a decisão recorrida, a qual poderá reconsiderar sua decisão no prazo de 3 (três) dias úteis, ou, nesse mesmo prazo, encaminhar recurso para a autoridade superior, a qual deverá proferir sua decisão no prazo de 10 (dez) dias úteis, contado do recebimento dos autos.

10.6. Os recursos interpostos fora do prazo não serão conhecidos.

10.7. O prazo para apresentação de contrarrazões ao recurso pelos demais licitantes será de 3 (três) dias úteis, contados da data da intimação pessoal ou da divulgação da interposição do recurso, assegurada a vista imediata dos elementos indispensáveis à defesa de seus interesses.

10.8. O recurso e o pedido de reconsideração terão efeito suspensivo do ato ou da decisão recorrida até que sobrevenha decisão final da autoridade competente.

10.9. O acolhimento do recurso invalida tão somente os atos insuscetíveis de aproveitamento.

10.10. Os autos do processo permanecerão com vista franqueada aos interessados no sítio eletrônico www.bomjardim.ma.gov.br.

11. DAS INFRAÇÕES ADMINISTRATIVAS E SANÇÕES

11.1. Comete infração administrativa, nos termos da lei, o licitante que, com dolo ou culpa:

11.1.1. Deixar de entregar a documentação exigida para o certame ou não entregar qualquer documento que tenha sido solicitado pelo(a) pregoeiro(a) durante o certame;



PREFEITURA MUNICIPAL DE
BOM JARDIM
COMPROMISSO COM A RENOVACÃO.

ESTADO DO MARANHÃO
PREFEITURA MUNICIPAL DE BOM JARDIM
CNPJ: 06.229.975/0001-72

MODALIDADE C.E Nº 006/2024 P.A: Nº 160/2024 FLS: _____ _____ RUBRICA

11.1.2. Salvo em decorrência de fato superveniente devidamente justificado, não manter a proposta em especial quando:

- a) Não enviar a proposta adequada ao último lance ofertado ou após a negociação;
- b) Recusar-se a enviar o detalhamento da proposta quando exigível;
- c) Pedir para ser desclassificado quando encerrada a etapa competitiva; ou
- d) Deixar de apresentar amostra;
- e) Apresentar proposta ou amostra em desacordo com as especificações do edital;

11.1.3. Não celebrar o contrato ou não entregar a documentação exigida para a contratação, quando convocado dentro do prazo de validade de sua proposta;

11.1.3.1. Recusar-se, sem justificativa, a assinar o contrato, ou a aceitar ou retirar o instrumento equivalente no prazo estabelecido pela Administração;

11.1.4. Apresentar declaração ou documentação falsa exigida para o certame ou prestar declaração falsa durante a licitação

11.1.5. Fraudar a licitação

11.1.6. Comportar-se de modo inidôneo ou cometer fraude de qualquer natureza, em especial quando:

- a) Agir em conluio ou em desconformidade com a lei;
- b) Induzir deliberadamente a erro no julgamento;
- c) Apresentar amostra falsificada ou deteriorada;

11.1.7. Praticar atos ilícitos com vistas a frustrar os objetivos da licitação

11.1.8. Praticar ato lesivo previsto no art. 5º da Lei n.º 12.846, de 2013.

11.2. Com fulcro na Lei nº 14.133, de 2021, a Administração poderá, garantida a prévia defesa, aplicar aos licitantes e/ou adjudicatários as seguintes sanções, sem prejuízo das responsabilidades civil e criminal:

- a) Advertência;
- b) Multa;



PREFEITURA MUNICIPAL DE
BOM JARDIM
COMPROMISSO COM A RENOVAÇÃO.

ESTADO DO MARANHÃO
PREFEITURA MUNICIPAL DE BOM JARDIM
CNPJ: 06.229.975/0001-72

<p>MODALIDADE C.E Nº 006/2024 P.A: Nº 160/2024 FLS: _____ _____ RUBRICA</p>

c) Impedimento de licitar e contratar e

d) Declaração de inidoneidade para licitar ou contratar, enquanto perdurarem os motivos determinantes da punição ou até que seja promovida sua reabilitação perante a própria autoridade que aplicou a penalidade.

11.3. Na aplicação das sanções serão considerados:

a) A natureza e a gravidade da infração cometida.

b) As peculiaridades do caso concreto

c) As circunstâncias agravantes ou atenuantes

d) Os danos que dela provierem para a Administração Pública

e) a implantação ou o aperfeiçoamento de programa de integridade, conforme normas e orientações dos órgãos de controle.

11.4. A multa será recolhida em percentual de 0,5% a 30% incidente sobre o valor do contrato licitado, recolhida no prazo máximo de 30 (trinta) dias úteis, a contar da comunicação oficial.

11.4.1. Para as infrações previstas nos itens 11.1.1, 11.1.2 e 11.1.3, a multa será de 0,5% a 15% do valor do contrato licitado.

11.4.2. Para as infrações previstas nos itens 11.1.4, 11.1.5, 11.1.6, 11.1.7 e 11.1.8, a multa será de 15% a 30% do valor do contrato licitado.

11.5. As sanções de advertência, impedimento de licitar e contratar e declaração de inidoneidade para licitar ou contratar poderão ser aplicadas, cumulativamente ou não, à penalidade de multa.

11.6. Na aplicação da sanção de multa será facultada a defesa do interessado no prazo de 15 (quinze) dias úteis, contado da data de sua intimação.

11.7. A sanção de impedimento de licitar e contratar será aplicada ao responsável em decorrência das infrações administrativas relacionadas nos itens 11.1.1, 11.1.2 e 11.1.3, quando não se justificar a imposição de penalidade mais grave, e impedirá o responsável de licitar e contratar no âmbito da Administração Pública direta e indireta do ente federativo a qual pertencer o órgão ou entidade, pelo prazo máximo de 3 (três) anos.

11.8. Poderá ser aplicada ao responsável a sanção de declaração de inidoneidade para licitar ou contratar, em decorrência da prática das infrações dispostas nos itens 11.1.4, 11.1.5, 11.1.6, 11.1.7 e 11.1.8, bem como pelas infrações administrativas previstas nos itens 11.1.1, 11.1.2 e 11.1.3 que justifiquem a



PREFEITURA MUNICIPAL DE
BOM JARDIM
COMPROMISSO COM A RENOVACÃO.

ESTADO DO MARANHÃO
PREFEITURA MUNICIPAL DE BOM JARDIM
CNPJ: 06.229.975/0001-72

MODALIDADE C.E Nº 006/2024 P.A: Nº 160/2024 FLS: _____ _____ RUBRICA

imposição de penalidade mais grave que a sanção de impedimento de licitar e contratar, cuja duração observará o prazo previsto no art. 156, §5º, da Lei n.º 14.133/2021.

11.9. A recusa injustificada do adjudicatário em assinar o contrato, ou em aceitar ou retirar o instrumento equivalente no prazo estabelecido pela Administração, descrita no item 11.1.3, caracterizará o descumprimento total da obrigação assumida e o sujeitará às penalidades e à imediata perda da garantia de proposta em favor do órgão ou entidade promotora da licitação, nos termos do art. 45, §4º da IN SEGES/ME n.º 73, de 2022.

11.10. A apuração de responsabilidade relacionadas às sanções de impedimento de licitar e contratar e de declaração de inidoneidade para licitar ou contratar demandará a instauração de processo de responsabilização a ser conduzido por comissão composta por 2 (dois) ou mais servidores estáveis, que avaliará fatos e circunstâncias conhecidos e intimará o licitante ou o adjudicatário para, no prazo de 15 (quinze) dias úteis, contado da data de sua intimação, apresentar defesa escrita e especificar as provas que pretenda produzir.

11.11. Caberá recurso no prazo de 15 (quinze) dias úteis da aplicação das sanções de advertência, multa e impedimento de licitar e contratar, contado da data da intimação, o qual será dirigido à autoridade que tiver proferido a decisão recorrida, que, se não a reconsiderar no prazo de 5 (cinco) dias úteis, encaminhará o recurso com sua motivação à autoridade superior, que deverá proferir sua decisão no prazo máximo de 20 (vinte) dias úteis, contado do recebimento dos autos.

11.12. Caberá a apresentação de pedido de reconsideração da aplicação da sanção de declaração de inidoneidade para licitar ou contratar no prazo de 15 (quinze) dias úteis, contado da data da intimação, e decidido no prazo máximo de 20 (vinte) dias úteis, contado do seu recebimento.

11.13. O recurso e o pedido de reconsideração terão efeito suspensivo do ato ou da decisão recorrida até que sobrevenha decisão final da autoridade competente.

11.14. A aplicação das sanções previstas neste edital não exclui, em hipótese alguma, a obrigação de reparação integral dos danos causados.

12. DA IMPUGNAÇÃO AO EDITAL E DO PEDIDO DE ESCLARECIMENTO

12.1. Qualquer pessoa é parte legítima para impugnar este Edital por irregularidade na aplicação da Lei nº 14.133, de 2021, devendo protocolar o pedido até 3 (três) dias úteis antes da data da abertura do certame.

12.2. A resposta à impugnação ou ao pedido de esclarecimento será divulgado em sítio eletrônico oficial no prazo de até 3 (três) dias úteis, limitado ao último dia útil anterior à data da abertura do certame.

12.3. A impugnação e o pedido de esclarecimento poderão ser realizados por forma eletrônica, pelos seguintes meios: www.licitabomjardinense.com.br ou no e-mail prefeiturabomjardimcpl@gmail.com.



PREFEITURA MUNICIPAL DE
BOM JARDIM
COMPROMISSO COM A RENOVACÃO.

ESTADO DO MARANHÃO
PREFEITURA MUNICIPAL DE BOM JARDIM
CNPJ: 06.229.975/0001-72

<p>MODALIDADE C.E Nº 006/2024 P.A: Nº 160/2024 FLS: _____ _____ RUBRICA</p>

12.4. As impugnações e pedidos de esclarecimentos não suspendem os prazos previstos no certame.

12.4.1. A concessão de efeito suspensivo à impugnação é medida excepcional e deverá ser motivada pelo agente de contratação, nos autos do processo de licitação.

12.5. Acolhida a impugnação, será definida e publicada nova data para a realização do certame.

13. DAS DISPOSIÇÕES GERAIS

13.1. Será divulgada ata da sessão pública no sistema eletrônico.

13.2. Não havendo expediente ou ocorrendo qualquer fato superveniente que impeça a realização do certame na data marcada, a sessão será automaticamente transferida para o primeiro dia útil subsequente, no mesmo horário anteriormente estabelecido, desde que não haja comunicação em contrário, pelo Pregoeiro.

13.3. Todas as referências de tempo no Edital, no aviso e durante a sessão pública observarão o horário de Brasília - DF.

13.4. A homologação do resultado desta licitação não implicará direito à contratação.

13.5. As normas disciplinadoras da licitação serão sempre interpretadas em favor da ampliação da disputa entre os interessados, desde que não comprometam o interesse da Administração, o princípio da isonomia, a finalidade e a segurança da contratação.

13.6. Os licitantes assumem todos os custos de preparação e apresentação de suas propostas e a Administração não será, em nenhum caso, responsável por esses custos, independentemente da condução ou do resultado do processo licitatório.

13.7. Na contagem dos prazos estabelecidos neste Edital e seus Anexos, excluir-se-á o dia do início e incluir-se-á o do vencimento. Só se iniciam e vencem os prazos em dias de expediente na Administração.

13.8. O desatendimento de exigências formais não essenciais não importará o afastamento do licitante, desde que seja possível o aproveitamento do ato, observados os princípios da isonomia e do interesse público.

13.9. Em caso de divergência entre disposições deste Edital e de seus anexos ou demais peças que compõem o processo, prevalecerá as deste Edital.

13.10. O Edital e seus anexos estão disponíveis, na íntegra, no Portal Nacional de Contratações Públicas (PNCP) e endereço eletrônico www.bomjardim.ma.gov.br.

13.11. Integram este Edital, para todos os fins e efeitos, os seguintes anexos:



PREFEITURA MUNICIPAL DE
BOM JARDIM
COMPROMISSO COM A RENOVACÃO.

ESTADO DO MARANHÃO
PREFEITURA MUNICIPAL DE BOM JARDIM
CNPJ: 06.229.975/0001-72

MODALIDADE

C.E Nº 006/2024

P.A: Nº 160/2024

FLS: _____

RUBRICA

-
- 13.11.1. ANEXO I – Projeto Básico
 - 13.11.1.1. Apêndice do Anexo I – Estudo Técnico Preliminar
 - 13.11.2. ANEXO II – Minuta de Termo de Contrato

Bom Jardim/MA, 26 de novembro de 2024.

JOSELMA LILIAN CUNHA FERREIRA
Secretaria Municipal de Educação



PREFEITURA MUNICIPAL DE
BOM JARDIM
COMPROMISSO COM A RENOVAÇÃO.

ESTADO DO MARANHÃO
PREFEITURA MUNICIPAL DE BOM JARDIM
CNPJ: 06.229.975/0001-72

MODALIDADE
C.E Nº 006/2024
P.A: Nº 160/2024
FLS: _____

RUBRICA

ANEXO I PROJETO BÁSICO

1. APRESENTAÇÃO

1.1. Em atendimento ao artigo 18 inciso II da Lei n.º 14.133/21, elaboramos o presente Projeto Básico, para que através de procedimento licitatório pertinente, seja efetuada a **Contratação de pessoa jurídica especializada para a finalização da construção Creche Pré-escola tipo 1, no Bairro São Bernardo, proveniente do Termo De Compromisso 8817/2014 no município de Bom Jardim/MA.**

2. OBJETO

2.1. Contratação de pessoa jurídica especializada para a finalização da construção Creche Pré-escola tipo 1, no Bairro São Bernardo, proveniente do Termo De Compromisso 8817/2014 no município de Bom Jardim/MA.

3. JUSTIFICATIVA

3.1. A construção da creche pré-escola no bairro São Bernardo, no município de Bom Jardim/MA, é uma iniciativa do novo Programa de Aceleração do Crescimento (PAC) do Governo Federal, que visa à retomada de obras paralisadas, promovendo o desenvolvimento social e a melhoria da infraestrutura educacional nas regiões carentes do país. Essa obra é fundamental para atender à crescente demanda por vagas na educação infantil no município, assegurando o direito à educação e ampliando o acesso de crianças de 0 a 5 anos a um espaço adequado para seu desenvolvimento integral.

3.2. A implantação desta creche representa um investimento direto na formação inicial das crianças do bairro São Bernardo, oferecendo a elas um ambiente seguro e estruturado para a educação. De maneira direta, a creche proporcionará benefícios educacionais, com espaço qualificado para atividades pedagógicas e lúdicas, bem como infraestrutura adequada para a alimentação e o descanso dos alunos. Indiretamente, as famílias da localidade, em especial as mães e pais que precisam trabalhar, terão uma rede de apoio sólida, o que permitirá a ampliação das oportunidades de emprego e renda, resultando em uma melhoria na qualidade de vida da população local.

3.3. Do ponto de vista social, a construção da creche fortalecerá o desenvolvimento humano e reduzirá as desigualdades educacionais, proporcionando às crianças um início educacional digno e igualitário. A obra promoverá também a inclusão social, com a criação de um espaço público que fomenta a cidadania e a participação ativa das famílias no processo educativo.

3.4. Em termos econômicos, a construção da creche gerará empregos diretos e indiretos durante a execução dos serviços, movimentando a economia local. A obra incentivará o comércio de materiais de construção e serviços na cidade, promovendo um impacto positivo no PIB local e na geração de renda. A operação da creche, após concluída, demandará mão de obra para diversas funções, criando postos de trabalho e aumentando o dinamismo econômico no bairro São Bernardo e em Bom Jardim como um todo.



PREFEITURA MUNICIPAL DE
BOM JARDIM
COMPROMISSO COM A RENOVAÇÃO.

ESTADO DO MARANHÃO
PREFEITURA MUNICIPAL DE BOM JARDIM
CNPJ: 06.229.975/0001-72

<p>MODALIDADE C.E Nº 006/2024 P.A: Nº 160/2024 FLS: _____ _____</p> <p>RUBRICA</p>
--

3.5. Assim, a conclusão desta creche no bairro São Bernardo é essencial para o cumprimento das metas de desenvolvimento social e econômico do município, gerando benefícios duradouros para a comunidade e fortalecendo o compromisso do governo com a inclusão educacional e o progresso social.

JUSTIFICATIVA PARA INVERSÃO DE FASES:

3.6. O processo licitatório em questão adotará a inversão de fases, conforme os benefícios amplamente reconhecidos e apresentados a seguir. Esta decisão visa aprimorar a eficiência, transparência e competitividade do processo, proporcionando resultados mais satisfatórios para todas as partes envolvidas.

3.7. Primeiramente, a inversão de fases garantirá uma seleção mais eficiente das propostas, uma vez que a análise dos documentos de habilitação ocorrerá antes da fase de lances. Isso significa que as empresas que não atenderem aos requisitos mínimos serão eliminadas logo no início do processo, poupando tempo e recursos tanto para a administração pública quanto para os licitantes.

3.8. Além disso, a inversão de fases promove maior segurança jurídica ao processo, pois as empresas habilitadas estarão legalmente aptas a participar da fase de apresentação de propostas e lances. Isso reduz o risco de contestações e recursos baseados em questões de habilitação após a fase de lances, proporcionando um ambiente mais transparente e confiável para todos os envolvidos.

3.9. Outro benefício significativo é o estímulo à competitividade. Com a habilitação sendo avaliada primeiro, as empresas qualificadas estarão mais motivadas e confiantes para competir em igualdade de condições na fase de lances. Isso pode resultar em propostas mais vantajosas para a administração pública, beneficiando diretamente a qualidade e eficiência dos serviços ou fornecimento dos bens licitados.

3.10. Por fim, a inversão de fases também contribui para a celeridade do processo, evitando atrasos desnecessários na contratação do serviço ou fornecimento do bem licitado. Ao eliminar rapidamente as empresas não habilitadas, garantimos uma análise mais ágil e eficaz das propostas qualificadas, tornando todo o processo mais dinâmico e eficiente.

3.11. Dessa forma, a decisão de realizar a inversão de fases neste processo licitatório está alinhada com as melhores práticas de gestão pública, visando sempre a otimização dos recursos, a transparência nas ações e a busca por resultados que atendam às necessidades e expectativas da comunidade e da administração pública local.

4. ESPECIFICAÇÃO DA EXECUÇÃO E PRAZO.

4.1. Os serviços deverão ser executados em conformidade com as Especificações Técnicas e Prazos contidos no Projeto Arquitetônico que são parte integrante, Anexo deste Projeto Básico.



PREFEITURA MUNICIPAL DE
BOM JARDIM
COMPROMISSO COM A RENOVACÃO.

ESTADO DO MARANHÃO
PREFEITURA MUNICIPAL DE BOM JARDIM
CNPJ: 06.229.975/0001-72

MODALIDADE
C.E Nº 006/2024
P.A: Nº 160/2024
FLS: _____

RUBRICA

4.2. As especificações técnicas, bem como, a qualidade dos serviços, devem obedecer fielmente às normas descritas no Memorial Descritivo (especificações técnicas), pois são condições essenciais para a realização dos serviços;

4.3. O prazo de vigência deste Contrato será de 07 (sete) meses a contar da data da assinatura do contrato. O prazo de execução dos serviços objeto da presente licitação é de até 07 (sete) meses, a contar da data do recebimento da Ordem de Serviço.

4.4. Nenhuma modificação poderá ser feita no projeto sem o consentimento escrito do Membro e/ou Comissão Fiscalizadora da Prefeitura Municipal de Bom Jardim/MA.

5. PROJETO ARQUITETÔNICO.

5.1. O projeto arquitetônico, anexo I, documento principal, integram o presente Projeto Básico, e é composto pelas seguintes peças documentais:

I - ART – Anotação de Responsabilidades Técnica;

II - Especificações Técnicas;

III - Planilhas Orçamentárias (Analítica e Sintética);

IV - Cronograma Físico – Financeiro;

V - Composição de BDI

VI – Composição de Encargos Sociais;

VII – Composição de Custo Unitário;

5.2 O projeto arquitetônico deverá ser obedecido integralmente e as alterações de qualquer natureza deverão ser objeto de aprovação por parte da Secretaria Municipal de Educação, visando melhor utilização do objeto.

6. CONDIÇÕES DE PARTICIPAÇÃO, HABILITAÇÃO E PROPOSTA.

6.1. Somente poderão participar deste procedimento licitatório, as empresas cujo objeto social seja pertinente ao objeto;

6.2. As empresas deverão comprova está devidamente habilitada, mediante apresentação dos documentos de habilitação: Jurídica, Qualificação Técnica, Qualificação econômico financeira, Regularidades Fiscal e Trabalhista e cumprimento do disposto no inciso XXXIII do art. 7º da Constituição Federal, relacionados no art. 62 da Lei nº 14.133/21;



PREFEITURA MUNICIPAL DE
BOM JARDIM
COMPROMISSO COM A RENOVACÃO.

ESTADO DO MARANHÃO
PREFEITURA MUNICIPAL DE BOM JARDIM
CNPJ: 06.229.975/0001-72

MODALIDADE
C.E Nº 006/2024
P.A: Nº 160/2024
FLS: _____

RUBRICA

6.3. Não poderão participar o autor do anteprojeto, do projeto básico ou do projeto executivo, pessoa física ou jurídica, quando a licitação versar sobre obra, serviços ou fornecimento de bens a ele relacionados, empresa, isoladamente ou em consórcio, responsável pela elaboração do projeto básico ou do projeto executivo, ou empresa da qual o autor do projeto seja dirigente, gerente, controlador, acionista ou detentor de mais de 5% (cinco por cento) do capital com direito a voto, responsável técnico ou subcontratado, quando a licitação versar sobre obra, serviços ou fornecimento de bens a ela necessários, pessoa física ou jurídica que se encontre, ao tempo da licitação, impossibilitada de participar da licitação em decorrência de sanção que lhe foi imposta, aquele que mantenha vínculo de natureza técnica, comercial, econômica, financeira, trabalhista ou civil com dirigente do órgão ou entidade contratante ou com agente público que desempenhe função na licitação ou atue na fiscalização ou na gestão do contrato, ou que deles seja cônjuge, companheiro ou parente em linha reta, colateral ou por afinidade, até o terceiro grau, devendo essa proibição constar expressamente do edital de licitação, empresas controladoras, controladas ou coligadas, nos termos da Lei nº 6.404, de 15 de dezembro de 1976, concorrendo entre si, pessoa física ou jurídica que, nos 5 (cinco) anos anteriores à divulgação do edital, tenha sido condenada judicialmente, com trânsito em julgado, por exploração de trabalho infantil, por submissão de trabalhadores a condições análogas às de escravo ou por contratação de adolescentes nos casos vedados pela legislação trabalhista e demais vedações contidas no art. 14 da Lei nº 14.133/21;

6.4. A empresa vencedora deverá executar os serviços, com equipe técnica, contendo profissionais habilitados para tal finalidade, sendo exigência na equipe técnica, no mínimo 01 (um) Engenheiro Civil, sendo esses profissionais detentores de Certidão de Acervo Técnico, com registro no respectivo conselho. Sendo de responsabilidade da CONTRATADA o fornecimento de todos os materiais, e dispor de recurso físico de equipamentos, máquinas e ferramentas necessárias a execução dos serviços licitados;

6.5. O Responsável Técnico da empresa após inspeção inicial e, quando da apresentação das propostas, apresentará declaração que não encontrou quaisquer divergências entre o projeto, especificações técnicas e orçamento quantitativo, nem dúvidas sobre interpretação de detalhes;

6.5.1. A visita aos locais de prestação dos serviços não será obrigatória. Porém, recomenda-se às licitantes que seja realizada a visita aos locais onde serão executados os serviços e suas circunvizinhanças que deverá ser realizada por intermédio de pelo menos um engenheiro civil, indicado pela licitante, ou de seu representante legal ou responsável técnico, para tomar pleno conhecimento das condições e peculiaridades inerentes à natureza dos trabalhos a serem executados, avaliando os problemas futuros de modo que os custos propostos cubram quaisquer dificuldades decorrentes de sua execução, e obter, sob sua exclusiva responsabilidade, todas as informações que possam ser necessárias para a elaboração da proposta e execução do contrato;

6.5.2. É de inteira responsabilidade da licitante a verificação "in loco" das dificuldades e dimensionamento dos dados necessários à apresentação da Proposta. A não verificação dessas dificuldades não poderá ser avocada no desenrolar dos trabalhos como fonte de alteração dos termos contratuais que venham a ser estabelecidos; 6.6. As microempresas e empresas de pequeno porte poderão participar desta licitação em condições diferenciadas, na forma prescrita na Lei Complementar nº 123, de 14 de dezembro de 2006, devendo apresentar declaração comprobatória,



PREFEITURA MUNICIPAL DE
BOM JARDIM
COMPROMISSO COM A RENOVAÇÃO.

ESTADO DO MARANHÃO
PREFEITURA MUNICIPAL DE BOM JARDIM
CNPJ: 06.229.975/0001-72

MODALIDADE
C.E Nº 006/2024
P.A: Nº 160/2024
FLS: _____

RUBRICA

sob as penas da Lei, que cumpre os requisitos estabelecidos em seu art. 3.º, e que está apta a usufruir do tratamento favorecido estabelecido nos artigos 42 a 49 da referida Lei Complementar;6.7. A licitante deverá apresentar uma proposta de preços, com Planilha Orçamentária que contemplem todos os itens. A proposta deverá conter as seguintes peças do Anexo I - Projeto Arquitetônico, parte integrante do Projeto Básico.

- I- Planilhas Orçamentárias;
- II - Cronograma Físico – Financeiro;
- III - Composição de BDI
- IV - Composição de Encargos Sociais;
- V – Composição de Custo Unitário;

7. DA FISCALIZAÇÃO.

A CONTRATADA submeter-se-á a todas as medidas e procedimentos de Fiscalização. Os atos de fiscalização, inclusive inspeções e testes, executados pelo CONTRATANTE e/ou por seus prepostos, não eximem a CONTRATADA de suas obrigações no que se refere ao cumprimento das normas, especificações e projetos, nem de qualquer de suas responsabilidades legais e contratuais.

Parágrafo Primeiro – Incumbe à Fiscalização a prática de todos os atos que lhe são próprios nos termos da legislação em vigor, respeitados o contraditório e a ampla defesa.

Parágrafo Segundo – A CONTRATADA declara, antecipadamente, aceitar todas as decisões, métodos e processos de inspeção, verificação e controle adotados pelo CONTRATANTE, se obrigando a fornecer os dados, elementos, explicações, esclarecimentos e comunicações de que este necessitar e que forem considerados necessários ao desempenho de suas atividades.

Parágrafo Terceiro – Compete à CONTRATADA fazer minucioso exame da execução das obras, de modo a permitir, a tempo e por escrito, apresentar à Fiscalização, para o devido esclarecimento, todas as divergências ou dúvidas porventura encontradas e que venham a impedir o bom desempenho do Contrato. O silêncio implica total aceitação das condições estabelecidas

Parágrafo Quarto – A atuação fiscalizadora em nada restringirá a responsabilidade única, integral e exclusiva da CONTRATADA no que concerne às obras e/ou serviços contratados, à sua execução e às consequências e implicações, próximas ou remotas, perante o CONTRATANTE, ou perante terceiros, do mesmo modo que a ocorrência de eventuais irregularidades na execução dos serviços contratados não implicará corresponsabilidade do CONTRATANTE ou de seus prepostos.

Parágrafo Quinto – A CONTRATADA se obriga a permitir que o pessoal da fiscalização do CONTRATANTE acesse quaisquer de suas dependências, possibilitando o exame das instalações e



PREFEITURA MUNICIPAL DE
BOM JARDIM
COMPROMISSO COM A RENOVAÇÃO.

ESTADO DO MARANHÃO
PREFEITURA MUNICIPAL DE BOM JARDIM
CNPJ: 06.229.975/0001-72

MODALIDADE
C.E Nº 006/2024
P.A: Nº 160/2024
FLS: _____

RUBRICA

também das anotações relativas aos equipamentos, pessoas e materiais, fornecendo, quando solicitados, todos os dados e elementos referentes à execução do contrato.

8. ESTIMATIVA DE CUSTOS.

8.1. O custo máximo estimado para execução dos serviços, definido na Planilha Orçamentária para esta contratação, somando a quantia de **R\$ 3.338.065,86 (três milhões trezentos e trinta e oito mil sessenta e cinco reais e oitenta e seis centavos);**

8.2. O preço médio estimado, no parágrafo acima, foi realizado através da Tabela Oficiais do Governo:

- a) SINAPI - 08/2024 - Maranhão
- b) ORSE - 06/2024 - Sergipe
- c) SEINFRA - 028 – Ceará

9. DAS OBRIGAÇÕES DA CONTRATANTE.

São obrigações do CONTRATANTE:

I – Realizar os pagamentos na forma e condições previstas neste Contrato;

II – Realizar a fiscalização das obras e/ou dos serviços contratados.

10. DAS OBRIGAÇÕES DA CONTRATADA.

São obrigações da CONTRATADA:

I. realizar as obras e/ou os serviços de acordo com todas as exigências contidas no Termo de Referência ou Projeto Básico e, quando for o caso, no Projeto Executivo na Descrição dos Serviços, no Escopo dos Serviços ou no Memorial Descritivo (fls.__) e na Proposta;

II. tomar as medidas preventivas necessárias para evitar danos a terceiros, em consequência da execução dos trabalhos;

III. responsabilizar-se integralmente pelo ressarcimento de quaisquer danos e prejuízos, de qualquer natureza, que causar ao CONTRATANTE ou a terceiros, decorrentes da execução do objeto deste Contrato, respondendo por si, seus empregados, prepostos e sucessores, independentemente das medidas preventivas adotadas;

IV. apresentar o documento de responsabilidade técnica relativo às obras e/ou aos serviços nas datas devidas, responsabilizando-se integralmente pelas penalidades decorrentes da falta de apresentação;

V. atender às determinações e exigências formuladas pelo CONTRATANTE;



PREFEITURA MUNICIPAL DE
BOM JARDIM
COMPROMISSO COM A RENOVACÃO.

ESTADO DO MARANHÃO
PREFEITURA MUNICIPAL DE BOM JARDIM
CNPJ: 06.229.975/0001-72

MODALIDADE
C.E Nº 006/2024
P.A: Nº 160/2024
FLS: _____

RUBRICA

VI. reparar, corrigir, remover, reconstruir ou substituir, por sua conta e responsabilidade, as obras e/ou serviços recusados pelo CONTRATANTE no prazo determinado pela Fiscalização;

VII. responsabilizar-se, na forma do Contrato, por todos os ônus, encargos e obrigações comerciais, sociais, tributárias, trabalhistas e previdenciárias, ou quaisquer outras previstas na legislação em vigor, bem como por todos os gastos e encargos com material e mão -de-obra necessária à completa realização das obras e/ou dos serviços, até a sua entrega, perfeitamente concluída, ou até o seu término;

a) em caso de ajuizamento de ações trabalhistas contra a CONTRATADA, decorrentes da execução do presente Contrato, com a inclusão do Município de Bom Jardim/MA ou de entidade da Administração Pública indireta como responsável subsidiário ou solidário, o CONTRATANTE poderá reter, das parcelas vincendas, o montante dos valores cobrados, que serão complementados a qualquer tempo com nova retenção em caso de insuficiência;

b) no caso da existência de débitos tributários ou previdenciários, decorrentes da execução do presente Contrato, que possam ensejar responsabilidade subsidiária ou solidária do CONTRATANTE, as parcelas vincendas poderão ser retidas até o montante dos valores cobrados, que serão complementados a qualquer tempo com nova retenção em caso de insuficiência;

c) as retenções previstas nas alíneas “a” e “b” poderão ser realizadas tão logo tenha ciência o Município de Bom Jardim/MA ou o CONTRATANTE da existência de ação trabalhista ou de débitos tributários e previdenciários e serão destinadas ao pagamento das respectivas obrigações caso o Município de Bom Jardim/MA ou entidade da Administração Pública indireta sejam compelidos a tanto, administrativa ou judicialmente, não cabendo, em nenhuma hipótese, ressarcimento à CONTRATADA;

d) eventuais retenções previstas nas alíneas “a” e “b” somente serão liberadas pelo CONTRATANTE se houver justa causa devidamente fundamentada.

VIII. responsabilizar-se integralmente pela iluminação, instalações e despesas dela provenientes, pelos equipamentos acessórios necessários à fiel execução das obras e/ou dos serviços contratados, assim como pela limpeza final da obra;

IX. responsabilizar-se, na forma do Contrato, pela qualidade das obras e/ou serviços executados e dos materiais empregados, em conformidade com as especificações do Projeto Básico/Termo de Referência, com as normas da **Associação Brasileira de Normas Técnicas – ABNT**, e demais normas técnicas pertinentes, a ser atestada pelo(a) (setor do órgão ou entidade contratante responsável pela fiscalização da execução do contrato), assim como pelo refazimento do serviço e a substituição dos materiais recusados, sem ônus para o(a) CONTRATANTE e sem prejuízo da aplicação das sanções cabíveis;



PREFEITURA MUNICIPAL DE
BOM JARDIM
COMPROMISSO COM A RENOVAÇÃO.

ESTADO DO MARANHÃO
PREFEITURA MUNICIPAL DE BOM JARDIM
CNPJ: 06.229.975/0001-72

MODALIDADE C.E Nº 006/2024 P.A: Nº 160/2024 FLS: _____ _____ RUBRICA

X. manter as condições de habilitação e qualificação exigidas no Edital durante todo prazo de execução contratual;

XI. responsabilizar-se inteira e exclusivamente pelo uso regular de marcas, patentes, registros, processos e licenças relativas à execução deste Contrato, eximindo o CONTRATANTE das consequências de qualquer utilização indevida;

XII. responsabilizar-se pelo licenciamento integral da obra perante entidades e órgãos públicos, inclusive o licenciamento ambiental;

XIII. observar o disposto na Legislação Municipal, no que couber.

XIV. cumprir durante toda a execução do contrato as exigências de reserva de cargos prevista em lei, bem como em outras normas específicas, para pessoa com deficiência, para reabilitado da Previdência Social e para aprendiz.

XV. manter hígidas as garantias contratuais até o recebimento definitivo do objeto do contrato;

XVI. se comprometer a não subcontratar pessoa física ou jurídica, se aquela ou os dirigentes desta mantiverem vínculo de natureza técnica, comercial, econômica, financeira, trabalhista ou civil com dirigente do órgão ou entidade contratante ou com agente público que atue na fiscalização ou na gestão do contrato, ou se deles forem cônjuge, companheiro ou parente em linha reta, colateral, ou por afinidade, até o terceiro grau.

XVII. informar endereço(s) eletrônico(s) para comunicação e recebimento de notificações e intimações, inclusive para fim de eventual citação judicial;

XVIII. comprovar o cadastramento de seu endereço eletrônico perante os órgãos do Poder Judiciário, mantendo seus dados atualizados para fins de eventual recebimento de citações e intimações.

11. DO FORO.

11.1. Para a solução de qualquer pendência oriunda da execução do contrato não resolvida na esfera administrativa, será escolhido o foro da comarca de Bom Jardim/MA, renunciando a qualquer outro ainda que privilegiado.

12. DA DOTAÇÃO ORÇAMENTARIA.

12.1. Será indicada a dotação orçamentária para execução desses serviços.

13. FORMA DE PAGAMENTO.

13.1. Os pagamentos serão efetuados em conformidade com as etapas estabelecidas no Cronograma Físico Financeiro observada a obrigatoriedade da reserva do percentual de 10% (dez por cento) do valor



PREFEITURA MUNICIPAL DE
BOM JARDIM
COMPROMISSO COM A RENOVAÇÃO.

ESTADO DO MARANHÃO
PREFEITURA MUNICIPAL DE BOM JARDIM
CNPJ: 06.229.975/0001-72

MODALIDADE
C.E Nº 006/2024
P.A: Nº 160/2024
FLS: _____

RUBRICA

do Contrato ou da Nota de Empenho para a última etapa, e obedecido o sistema de medições adotado pelo Projeto Básico.

Parágrafo Primeiro - Os pagamentos serão efetuados à CONTRATADA após a regular liquidação da despesa, nos termos do **art. 63 da Lei Federal nº 4.320/1964**, observado o disposto nos **arts. 140 e 141 da Lei Federal nº 14.133/2021**, em 30 (trinta) dias, a contar da data do protocolo do documento de cobrança no(a) (*setor competente do órgão ou entidade licitante*).

Parágrafo Segundo – Para fins de medição e de faturamento, sempre que compatível com o regime de execução, o período-base de medição da execução de obras e/ou serviços de engenharia será de um mês, considerando -se o mês civil, podendo no primeiro mês e no último, para fins de acerto de contas, o período se constituir em fração do mês, considerado para esse fim o mês com 30 (trinta) dias.

Parágrafo Terceiro - O documento de cobrança será apresentado à Fiscalização, para atestação, e, após, protocolado no setor competente.

Parágrafo Quarto – A CONTRATADA deverá apresentar juntamente com o documento de cobrança, os comprovantes de recolhimento do **FGTS** e **INSS** de todos os empregados atuantes no contrato, assim como Certidão Negativa de Débitos Trabalhistas – **CNDT** ou Certidão Positiva de Débitos Trabalhistas com efeito negativo válida, declaração de regularidade trabalhista, declaração (*a ser exigida nos contratos com cooperativa versando o fornecimento de mão-de-obra*) de observância das normas de saúde e segurança do trabalho e documentos exigidos pelas normas de liquidação das despesas aplicáveis.

Parágrafo Quinto – O pagamento à CONTRATADA será realizado em razão dos serviços ou fornecimento efetivamente prestados e aceitos no período -base mencionado no parágrafo segundo.

Parágrafo Sexto – No caso de erro nos documentos de faturamento ou cobrança, estes serão devolvidos à CONTRATADA para retificação ou substituição, passando o prazo de pagamento a fluir, então, a partir da reapresentação válida desses documentos.

Parágrafo Sétimo – O valor dos pagamentos eventualmente efetuados com atraso, desde que não decorra de fato ou ato imputável à CONTRATADA, sofrerá a incidência de juros e correção monetária, de acordo com a variação da Taxa Selic aplicáveis à mora da Administração Pública, limitados a 12% ao ano.

Parágrafo Oitavo – O valor dos pagamentos eventualmente antecipados será descontado da taxa de 1% (um por cento) ao mês, calculada *pro rata die* entre o dia do pagamento e o 30 (trigésimo) dia da data do protocolo do documento de cobrança no setor competente.

Parágrafo Nono – O pagamento será efetuado à CONTRATADA por meio de crédito em conta corrente aberta em banco a ser indicado pelo CONTRATANTE, a qual deverá ser cadastrada junto à Coordenação do Tesouro Municipal.



PREFEITURA MUNICIPAL DE
BOM JARDIM
COMPROMISSO COM A RENOVAÇÃO.

ESTADO DO MARANHÃO
PREFEITURA MUNICIPAL DE BOM JARDIM
CNPJ: 06.229.975/0001-72

MODALIDADE
C.E Nº 006/2024
P.A: Nº 160/2024
FLS: _____

RUBRICA

Parágrafo Décimo – Será retida a título de garantia da perfeita execução e funcionamento das obras, de preferência a conta da fatura final, parcela igual a 10% do valor do Contrato ou da Nota de Empenho, não devendo, conseqüentemente, a última fatura ser inferior a esta última percentagem.

Parágrafo Décimo Primeiro – A garantia suplementar, constituída pelas retenções sobre as faturas, será liberada logo após a aceitação provisória das obras ou a prestação definitiva dos serviços, quando for o caso.

14. DA SANÇÕES ADMINISTRATIVAS

14.1. Pelo descumprimento total ou parcial do Contrato, a contratante poderá, sem prejuízo responsabilidade civil e criminal que couber, aplicar as seguintes **sanções**, previstas no art. 156 da Lei Federal nº 14.133/2021:

a) **Advertência;**

b) **Multa;**

c) **Impedimento de licitar e contratar, pelo prazo de até 3 (três) anos ;**

d) **Declaração de inidoneidade para licitar ou contratar.**

Parágrafo Primeiro – A aplicação da sanção prevista na alínea “b” observará os seguintes parâmetros:

I. 0,1% (um décimo por cento) até 0,2% (dois décimos por cento) por dia útil sobre o valor da parcela em atraso do Contrato, em caso de atraso na execução das obras e/ou serviços, limitada a incidência a 15 (quinze) dias. Após o décimo quinto dia útil e a critério da Administração, no caso de execução com atraso, poderá ocorrer a não -aceitação do objeto, de forma a configurar, nessa hipótese, inexecução total da obrigação assumida, sem prejuízo da rescisão unilateral da avença;

II. 0,1% (um décimo por cento) até 10% (dez por cento) sobre o o valor da parcela em atraso do Contrato, em caso de atraso na execução das obras e/ou serviços, por período superior ao previsto no subitem anterior ou de inexecução parcial da obrigação assumida;

III. 0,5% (meio por cento) até 30% (trinta por cento) sobre o valor do Contrato ou do saldo não atendido do Contrato, em caso de inexecução total da obrigação assumida;

IV. 0,2% a 3,2% por dia sobre o valor mensal do Contrato, conforme detalhamento constante das tabelas 1 e 2, abaixo; e

V. 0,07% (sete centésimos por cento) do valor do Contrato por dia útil de atraso na apresentação da garantia (seja para reforço ou por ocasião de prorrogação), observado o máximo de 2% (dois por cento). O atraso superior a 25 (vinte e cinco) dias úteis autorizará o CONTRATANTE a promover a rescisão do Contrato.



PREFEITURA MUNICIPAL DE
BOM JARDIM
COMPROMISSO COM A RENOVAÇÃO.

ESTADO DO MARANHÃO
PREFEITURA MUNICIPAL DE BOM JARDIM
CNPJ: 06.229.975/0001-72

MODALIDADE
C.E Nº 006/2024
P.A: Nº 160/2024
FLS: _____

RUBRICA

VI. As penalidades de multa decorrentes de fatos diversos serão consideradas independentes entre si.

VII. Para efeito de aplicação de multas, às infrações são atribuídos graus, de acordo com as tabelas 1 e 2:

GRAU	CORRESPONDÊNCIA
1	0,2% ao dia sobre o valor mensal do contrato
2	0,4% ao dia sobre o valor mensal do contrato
3	0,8% ao dia sobre o valor mensal do contrato
4	1,6% ao dia sobre o valor mensal do contrato
5	3,2% ao dia sobre o valor mensal do contrato

TABELA 2

INFRAÇÃO		
ITEM	DESCRIÇÃO	GRAU
1	Permitir situação que crie a possibilidade de causar dano físico, lesão corporal ou consequências letais, por ocorrência;	05
2	Suspender ou interromper, salvo motivo de força maior ou caso fortuito, a execução das obras e/ou serviços;	04
3	Manter funcionário sem qualificação para executar as obras e/ou serviços contratados, por empregado e por dia;	03
4	Recusar-se a executar providência determinada pela fiscalização, por obra e/ou serviço e por dia;	02
Para os itens a seguir, deixar de:		
5	Cumprir determinação formal ou instrução complementar do órgão fiscalizador, por ocorrência;	02
6	Substituir empregado alocado que não atenda às necessidades da obra e/ou serviço, por funcionário e por dia;	01
7	Cumprir quaisquer dos itens do Contrato e seus Anexos não previstos nesta tabela de multas, após reincidência formalmente notificada pelo órgão fiscalizador, por item e por ocorrência;	03
8	Indicar e manter durante a execução do contrato os prepostos previstos no Contrato;	01

Parágrafo Segundo – As sanções somente serão aplicadas após o decurso do prazo para apresentação de defesa prévia do interessado no respectivo processo, no prazo de 15 (quinze) dias úteis, observadas as demais formalidades legais.



PREFEITURA MUNICIPAL DE
BOM JARDIM
COMPROMISSO COM A RENOVACAO.

ESTADO DO MARANHÃO
PREFEITURA MUNICIPAL DE BOM JARDIM
CNPJ: 06.229.975/0001-72

MODALIDADE

C.E Nº 006/2024

P.A: Nº 160/2024

FLS: _____

RUBRICA

Parágrafo Terceiro – As sanções previstas nas alíneas “a”, “c” e “d” do caput desta Cláusula poderão ser aplicadas juntamente com aquela prevista nas alíneas “b”, e não excluem a possibilidade de rescisão unilateral do Contrato.

Parágrafo Quarto – A sanção prevista na alínea “d” do caput desta Cláusula poderá também ser aplicada aos Contratantes que, em outras licitações e/ ou contratações com a Administração Pública Direta ou Indireta de qualquer nível federativo, tenham:

- a) sofrido condenação definitiva por praticarem, por meios dolosos, fraudes fiscais no recolhimento de quaisquer tributos;
- b) praticado atos ilícitos, visando a frustrar os objetivos da licitação;
- c) demonstrado não possuir idoneidade para contratar com a Administração Pública, em virtude de outros atos ilícitos praticados.

Parágrafo Quinto – As multas deverão ser recolhidas no prazo de 03 (três) dias úteis, contados da ciência da aplicação da penalidade ou da publicação no Diário Oficial do Município de Bom Jardim/MA e/ou outros do ato que as impuser.

Parágrafo Sexto – As multas aplicadas poderão ser compensadas com valores devidos à CONTRATADA mediante requerimento expresso nesse sentido.

Parágrafo Sétimo – Se, no prazo previsto nesta Cláusula, não for feita a prova do recolhimento da multa, promover - se-ão as medidas necessárias ao seu desconto da garantia prestada, mediante despacho regular da autoridade contratante.

Parágrafo Oitavo – Se a multa aplicada for de valor superior ao valor da garantia prestada, além da perda desta, responderá o contratado pela sua diferença, que será descontada dos pagamentos eventualmente devidos pela Administração ou cobrada judicialmente.

Parágrafo Nono – Nos casos em que o valor da multa venha a ser descontado da garantia, o valor desta deverá ser recomposto em **48 (quarenta e oito) horas** , sob pena de rescisão administrativa do Contrato.

Parágrafo Décimo – Ressalvada a hipótese de existir requerimento de compensação devidamente formalizado, o CONTRATANTE suspenderá, observado o contraditório e ampla defesa, os pagamentos devidos à CONTRATADA até a comprovação do recolhimento da multa ou da prova de sua relevação por ato da Administração, bem como até a recomposição do valor original da garantia, que tenha sido descontado em virtude de multa imposta, salvo decisão fundamentada da autoridade competente que autorize o prosseguimento do processo de pagamento.

Parágrafo Décimo Primeiro – Se a CONTRATANTE verificar que o valor da garantia e/ou o valor dos pagamentos ainda devidos são suficientes à satisfação do valor da multa, o processo de pagamento retomará o seu curso.



PREFEITURA MUNICIPAL DE
BOM JARDIM
COMPROMISSO COM A RENOVAÇÃO.

ESTADO DO MARANHÃO
PREFEITURA MUNICIPAL DE BOM JARDIM
CNPJ: 06.229.975/0001-72

MODALIDADE C.E Nº 006/2024 P.A: Nº 160/2024 FLS: _____ _____ RUBRICA

Parágrafo Décimo Segundo – As multas eventualmente aplicadas com base **na alínea “b” do caput desta Cláusula** não possuem caráter compensatório, e, assim, o pagamento delas não eximirá a CONTRATADA de responsabilidade pelas perdas e danos decorrentes das infrações cometidas .

17. INFORMAÇÕES GERAIS.

17.1. Maiores informações poderão ser adquiridas, pelo Setor de Engenharia, situado na Av. José Pedro Vasconcelos, S/N, Bom Jardim/MA, no período compreendido das 08h00min as 12h00min, de segunda à sexta feira.

Bom Jardim/MA, 26 de novembro de 2024.

ELABORADO POR:

RODRIGO FERREIRA ARAÚJO
Responsável pelo Setor de Engenharia
CREA: 1119749182

APROVADO:

JOSELMA LILIAN CUNHA FERREIRA
Secretária Municipal de Educação

JOÃO SOARES DE MELO NETO
Secretário Municipal de Infraestrutura e Obras



PREFEITURA MUNICIPAL DE
BOM JARDIM
COMPROMISSO COM A RENOVAÇÃO.

ESTADO DO MARANHÃO
PREFEITURA MUNICIPAL DE BOM JARDIM
CNPJ: 06.229.975/0001-72

MODALIDADE
C.E Nº 006/2024
P.A: Nº 160/2024
FLS: _____

RUBRICA

APÊNDICE AO PROJETO BÁSICO **ESTUDO TÉCNICO PRELIMINAR**

1. DESCRIÇÃO DA NECESSIDADE

1.1. A construção da creche pré-escola no bairro São Bernardo, no município de Bom Jardim/MA, é uma iniciativa do novo Programa de Aceleração do Crescimento (PAC) do Governo Federal, que visa à retomada de obras paralisadas, promovendo o desenvolvimento social e a melhoria da infraestrutura educacional nas regiões carentes do país. Essa obra é fundamental para atender à crescente demanda por vagas na educação infantil no município, assegurando o direito à educação e ampliando o acesso de crianças de 0 a 5 anos a um espaço adequado para seu desenvolvimento integral.

1.2. A implantação desta creche representa um investimento direto na formação inicial das crianças do bairro São Bernardo, oferecendo a elas um ambiente seguro e estruturado para a educação. De maneira direta, a creche proporcionará benefícios educacionais, com espaço qualificado para atividades pedagógicas e lúdicas, bem como infraestrutura adequada para a alimentação e o descanso dos alunos. Indiretamente, as famílias da localidade, em especial as mães e pais que precisam trabalhar, terão uma rede de apoio sólida, o que permitirá a ampliação das oportunidades de emprego e renda, resultando em uma melhoria na qualidade de vida da população local.

1.3. Do ponto de vista social, a construção da creche fortalecerá o desenvolvimento humano e reduzirá as desigualdades educacionais, proporcionando às crianças um início educacional digno e igualitário. A obra promoverá também a inclusão social, com a criação de um espaço público que fomenta a cidadania e a participação ativa das famílias no processo educativo.

1.4. Em termos econômicos, a construção da creche gerará empregos diretos e indiretos durante a execução dos serviços, movimentando a economia local. A obra incentivará o comércio de materiais de construção e serviços na cidade, promovendo um impacto positivo no PIB local e na geração de renda. A operação da creche, após concluída, demandará mão de obra para diversas funções, criando postos de trabalho e aumentando o dinamismo econômico no bairro São Bernardo e em Bom Jardim como um todo.

1.5. Assim, a conclusão desta creche no bairro São Bernardo é essencial para o cumprimento das metas de desenvolvimento social e econômico do município, gerando benefícios duradouros para a comunidade e fortalecendo o compromisso do governo com a inclusão educacional e o progresso social.

2. PREVISÃO NO PLANO DE CONTRATAÇÕES ANUAL

2.1. Sobre o PCA, a Lei 14.133/2021 dispõe:

Art. 12. No processo licitatório, observar-se-á o seguinte:

VII - a partir de documentos de formalização de demandas, os órgãos responsáveis pelo planejamento de cada ente federativo poderão, na forma de regulamento, elaborar plano de contratações anual, com o objetivo de racionalizar as contratações dos órgãos e entidades sob sua competência, garantir o alinhamento com o seu planejamento estratégico e subsidiar a elaboração das respectivas leis orçamentárias.

2.2. Conforme o exposto, fica evidenciado que a elaboração do Plano de Contratações Anual é facultada a cada ente Federativo, na forma de regulamento, não sendo elemento obrigatório aos processos administrativos regidos pela Nova Lei de Licitações. Ainda assim, vale destacar que o PCA do município de Bom Jardim, está em fase de elaboração, neste momento, realizando as adequações necessárias para o cumprimento de forma integral da Lei 14.133/21.

2.3. Tão logo esteja finalizado e implantado, todas as contratações estarão devidamente alinhadas, garantindo uma gestão

3. REQUISITOS DA CONTRATAÇÃO

3.1 Fundamentação Legal:

- Lei nº 14.133, de 1º de abril de 2021;
- Lei complementar nº 123, de 14 de dezembro de 2006;
- Decretos municipais Nº. 13/2024; Nº. 15/2024; Nº. 18/2024.

3.2. Deverá ser observado os documentos previstos no Capítulo VI – DA HABILITAÇÃO, da lei 14.133/21, como condições gerais de habilitação.

3.3. Deverão ser apresentados os seguintes documentos de habilitação técnica:

- a) Registro ou Inscrição da empresa no Conselho Regional de Engenharia e Agronomia – CREA ou Conselho de Arquitetura e Urbanismo do Brasil – CAU/BR, com jurisdição na sua sede, comprovando habilitação para o desempenho dos serviços e profissional com atribuições pertinentes ao objeto licitado, “Certidão de Registro de Quitação de Pessoa Jurídica”;
- b) Certidão de Registro e Quitação do responsável técnico junto ao Conselho Regional de Engenharia, Arquitetura e Agronomia – CREA, ou no Conselho Regional de Arquitetura e Urbanismo do Brasil– CAU/BR, da região da Sede da Empresa, “Certidão de Registro de Quitação de Pessoa Física”
- c) Qualificação Técnico-Operacional – comprovação de capacidade técnica da Empresa Licitante, mediante a apresentação de um ou mais Atestados de Capacidade Técnica, fornecido por pessoa jurídica de direito público ou privado devidamente identificada, em nome da Licitante, relativo à execução de obra ou serviço de engenharia, comprovando que a proponente já prestou ou vem prestando serviços



PREFEITURA MUNICIPAL DE
BOM JARDIM
COMPROMISSO COM A RENOVACÃO.

ESTADO DO MARANHÃO
PREFEITURA MUNICIPAL DE BOM JARDIM
CNPJ: 06.229.975/0001-72

MODALIDADE C.E Nº 006/2024 P.A: Nº 160/2024 FLS: _____ _____ RUBRICA

compatíveis com o objeto da licitação, envolvendo as parcelas de maior relevância e valor significativo do objeto da licitação, com as características mínimas abaixo apresentadas:

d) Declaração com indicação do responsável técnico, que deve ser graduado em Engenharia Civil ou Arquitetura, o qual se responsabilizará pela execução dos serviços, com nome, profissão, RG, CPF e número do Registro no Conselho Profissional e comprovação de regularidade;

e) Comprovação de vínculo profissional da Licitante e o Responsável Técnico indicado na Declaração solicitada na alínea "d", através de Cópia da Carteira Profissional; ou Ficha de Registro de Empregados (FRE); ou Contrato de Trabalho; ou Contrato de Prestação de Serviços; ou Declaração de Contratação Futura do profissional detentor do Atestado a ser apresentado, desde que acompanhada de Declaração de anuência expressa pelo profissional.

e.1) Quando o Responsável Técnico indicado for dirigente ou sócio da licitante, tal comprovação será feita através do Ato Constitutivo da empresa e Certidão do CREA ou CAU, devidamente atualizados;

e.2) O profissional indicado para fins de comprovação da capacitação técnico-profissional deverá ser o responsável pelo acompanhamento da execução dos serviços de que tratam o objeto desta licitação, admitindo-se a substituição por profissionais de experiência equivalente ou superior, desde que previamente justificado e aprovada pela Administração;

f) Qualificação Técnico-Profissional - comprovação que o Responsável Técnico, indicado na alínea "d", é detentor de Atestado de Responsabilidade Técnica (ART) expedidos por pessoas jurídicas de direito público ou privado, devidamente registrado no CREA e/ou CAU da região onde os serviços foram executados, acompanhado da respectiva Certidão de Acervo Técnico - CAT, que comprove ter o profissional executado serviços de engenharia, com características técnicas semelhantes ao objeto desta licitação, estando as características mínimas abaixo apresentadas:

f.1) Deverão constar, preferencialmente, das Certidões de Acervo Técnico ou dos Atestados Técnicos registrados no CREA e/ou CAU, em destaque, os seguintes dados: data de início e término da obra pertinente com o objeto, local de execução, nome do Contratante e da Contratada, nome dos responsáveis técnicos, seus títulos profissionais e números de registros no CREA, especificações técnicas da obra e os quantitativos executados;

f.2) Não serão aceitos Certidões de Acervo Técnico ou Atestados de projeto, fiscalização, supervisão, gerenciamento, controle tecnológico ou assessoria técnica de obras.

g) Relação e Indicação das instalações e do aparelhamento, equipamentos e do pessoal técnico adequados e disponíveis para a realização do objeto da licitação (art. 67, inc. III da Lei 14.133/21), a fim de propiciar a fiel execução do objeto contratual, acompanhado de documento idôneo que comprove a existência física da sede da licitante e de fotos internas e externas da estrutura física da sua sede;

3.4. O Responsável Técnico da empresa após inspeção inicial e, quando da apresentação das propostas, apresentará declaração que não encontrou quaisquer divergências entre o projeto, especificações técnicas e

orçamento quantitativo, nem dúvidas sobre interpretação de detalhes;

3.5. A visita aos locais de prestação dos serviços não será obrigatória. Porém, recomenda-se às licitantes que seja realizada a visita aos locais onde serão executados os serviços e suas circunvizinhanças que deverá ser realizada por intermédio de pelo menos um engenheiro civil, indicado pela licitante, ou de seu representante legal ou responsável técnico, para tomar pleno conhecimento das condições e peculiaridades inerentes à natureza dos trabalhos a serem executados, avaliando os problemas futuros de modo que os custos propostos cubram quaisquer dificuldades decorrentes de sua execução, e obter, sob sua exclusiva responsabilidade, todas as informações que possam ser necessárias para a elaboração da proposta e execução do contrato;

3.1. É de inteira responsabilidade da licitante a verificação "in loco" das dificuldades e dimensionamento dos dados necessários à apresentação da Proposta. A não verificação dessas dificuldades não poderá ser avocada no desenrolar dos trabalhos como fonte de alteração dos termos contratuais que venham a ser estabelecidos;

3.2. Visando o atendimento da necessidade descrita, os requisitos essenciais para a contratação incluem comprometimento com os prazos estabelecidos, observância às normas técnicas aplicáveis, habilidade para o gerenciamento e eficaz de riscos relacionados à obra e atuação proativa na prevenção de impactos negativos ao meio ambiente. Restringir-se-á à inclusão de requisitos desnecessários e especificações excessivas afim de preservar a competição e garantir a seleção da proposta mais vantajosa à Administração Pública, seguindo os princípios da Lei nº 14.133/2021.

3.3. Os serviços serão prestados por empresa especializada no ramo, devidamente regulamentada e autorizada pelos órgãos competentes, em conformidade com a legislação vigente e padrões de sustentabilidade exigidos nesse instrumento e no futuro Projeto Básico.

4. LEVANTAMENTO DE MERCADO

4.1. No contexto da construção da Creche Pré-escola no bairro São Bernardo, é essencial explorar diferentes opções de mercado para a execução desse serviço. Neste texto, serão apresentadas três alternativas viáveis, cada uma com vantagens e desvantagens específicas. Por meio da análise dessas opções, será possível compreender melhor as alternativas disponíveis e tomar decisões informadas sobre o melhor curso de ação para atender às necessidades específicas para a conclusão da construção escolar. As opções em destaque incluem: a realização da obra pelos próprios servidores, a realização da obra por meio de uma parceria público-privada e a contratação de uma empresa via licitação para a execução dos serviços. Cada uma dessas alternativas será examinada minuciosamente, destacando suas vantagens e desvantagens, de forma a proporcionar uma visão abrangente das opções de mercado disponíveis para a contratação de pessoa jurídica especializada para a construção da Creche Pré-escola no bairro São Bernardo, no Município de Bom Jardim/MA. Abaixo, especificamos as soluções encontradas:

A) REALIZAÇÃO DA OBRA PELOS PRÓPRIOS SERVIDORES MUNICIPAIS:

Vantagens:

1. Controle Direto: Ao realizar a obra com os próprios servidores municipais, a prefeitura mantém um controle direto sobre o processo de recuperação, podendo supervisionar de perto cada etapa e garantir que os

padrões de qualidade sejam atendidos.

2. Economia de Custos: A utilização da mão de obra interna pode resultar em economia de custos significativa, uma vez que não há necessidade de pagar por serviços terceirizados. Isso pode permitir que recursos financeiros sejam alocados para outras necessidades do município.

3. Flexibilidade: Os servidores municipais estão familiarizados com as políticas, procedimentos e requisitos locais, o que pode proporcionar maior flexibilidade para adaptar o projeto às necessidades específicas da comunidade.

Desvantagens:

1. Limitações de Capacidade: Os servidores municipais podem não possuir a expertise técnica necessária para lidar com certos aspectos da reconstrução, como engenharia civil especializada ou tecnologia de construção avançada.

2. Possíveis Atrasos: Dependendo da disponibilidade de recursos e da carga de trabalho dos servidores municipais, a realização da obra internamente pode levar mais tempo do que o previsto, resultando em possíveis atrasos na entrega do projeto.

3. Riscos de Responsabilidade: Em caso de problemas durante os serviços ou após a conclusão da obra, a responsabilidade recairá diretamente sobre a prefeitura, o que pode resultar em consequências legais e financeiras.

b). Realização dos Serviços por Parceria Público-Privada (PPP):

Vantagens:

1. Transferência de Riscos: Em uma parceria público-privada, parte dos riscos associados aos serviços e operação é transferida para o setor privado, reduzindo a exposição e responsabilidade da prefeitura.

2. Inovação e Eficiência: Empresas privadas podem trazer inovação tecnológica e eficiência operacional para o projeto, resultando em um serviço mais rápido, econômico e de qualidade superior.

3. Acesso a Recursos Financeiros: Parcerias público-privadas podem facilitar o acesso a recursos financeiros privados, possibilitando a realização de projetos que de outra forma não seriam viáveis para a prefeitura.

Desvantagens:

1. Complexidade Contratual: Parcerias público-privadas envolvem contratos complexos e negociações detalhadas, o que pode aumentar os custos administrativos e o tempo necessário para concluir o processo de reconstrução.

2. Possíveis Conflitos de Interesse: Os interesses da empresa privada podem não estar alinhados totalmente com os interesses públicos, o que pode resultar em conflitos de interesse durante o desenvolvimento e operação do projeto.

3. Riscos Financeiros: Dependendo das condições do contrato, a prefeitura pode estar sujeita a riscos financeiros adicionais, como pagamentos mínimos garantidos ou responsabilidade por déficits operacionais.

c). Contratação de Empresa via Licitação para Realização dos Serviços:

Vantagens:

1. Competitividade: O processo de licitação garante a competição entre várias empresas, o que pode resultar em preços mais competitivos e propostas mais vantajosas para a prefeitura.

2. Expertise Especializada: Ao contratar uma empresa especializada em construção civil, a prefeitura pode ter acesso a expertise técnica e experiência comprovada na realização de projetos similares.

3. Transparência e Legalidade: O processo de licitação é transparente e baseado em critérios legais e objetivos, garantindo que a seleção da empresa contratada seja feita de maneira justa e legalmente válida.

Desvantagens:

1. Possíveis Atrasos: O processo de licitação pode ser demorado, especialmente se houver contestações ou recursos por parte das empresas concorrentes, o que pode resultar em atrasos na realização da obra.

2. Burocracia: O processo de licitação envolve uma série de trâmites burocráticos e procedimentos administrativos, o que pode aumentar os custos administrativos e o tempo necessário para concluir o processo de contratação.

3. Limitações de Flexibilidade: Uma vez que a empresa contratada é selecionada por meio de licitação, pode haver limitações na capacidade de fazer ajustes ou modificações no projeto durante a execução da obra, o que pode afetar a adaptabilidade do projeto às necessidades locais.

SOLUÇÃO ESCOLHIDA:

A solução escolhida é a “c”, pois além de suprir as necessidades, ser econômica, célere e viável, ela amplia a quantidade de fornecedores e fomenta uma ampla disputa.

A contratação de pessoa jurídica especializada para a execução da construção da Creche Pré-escola no bairro São Bernardo no Município de Bom Jardim/MA emerge como a solução mais vantajosa e estratégica para atender às necessidades do Município de Bom Jardim/MA. Essa abordagem oferece uma série de benefícios significativos que contribuem para o sucesso do empreendimento e para o alcance dos objetivos estabelecidos pela administração municipal. Abaixo, destacamos as razões pelas quais essa opção foi escolhida:

A licitação é um processo transparente e regulamentado que garante a igualdade de oportunidades para todas as empresas interessadas em participar do projeto. Isso promove a imparcialidade na seleção da empresa contratada, evitando favoritismos e assegurando que a escolha seja baseada unicamente em critérios objetivos e técnicos.

A competição entre as empresas participantes da licitação estimula a busca pela melhor proposta técnica e financeira. Isso tende a resultar em uma seleção mais criteriosa da empresa contratada, levando em consideração não apenas o preço, mas também a qualidade dos serviços oferecidos. Como resultado, a

prefeitura pode obter uma melhor relação custo-benefício para a construção.

Através da licitação, a prefeitura tem a oportunidade de selecionar uma empresa com experiência comprovada e qualificação técnica adequada para realizar os serviços de construção. Ao escolher uma empresa especializada e capacitada, há uma maior garantia de que o projeto será executado com eficiência, qualidade e dentro dos prazos estabelecidos.

A empresa contratada via licitação estará vinculada a prazos e normas legais rigorosos estabelecidos no contrato. Isso proporciona maior segurança quanto ao cumprimento dos prazos de execução da obra, bem como quanto à conformidade com todas as regulamentações e legislações pertinentes, garantindo a entrega do projeto dentro dos padrões estabelecidos pela prefeitura.

Ao optar pela contratação de uma empresa via licitação, a prefeitura transfere para a contratada a responsabilidade pela execução da obra, bem como pelos riscos associados ao projeto. Isso proporciona uma maior segurança jurídica e administrativa, pois a empresa contratada assume a responsabilidade por eventuais problemas ou imprevistos durante a execução da obra.

Em resumo, a contratação de pessoa jurídica especializada para a execução dos serviços de execução da construção Creche Pré-escola no bairro São Bernardo no Município de Bom Jardim/MA, oferece uma série de vantagens que contribuem para o sucesso e eficiência do projeto. Essa abordagem garante transparência, competitividade, expertise técnica e conformidade com normas legais, proporcionando à comunidade um espaço público de qualidade, seguro e bem planejado.

5. DESCRIÇÃO DA SOLUÇÃO COMO UM TODO

Justificativa para Contratação de Empresa Especializada para Construção de Creche Pré-Escola no Bairro São Bernardo – Bom Jardim/MA.

5.1. A decisão de contratar uma empresa especializada para a construção de uma creche pré-escola no bairro São Bernardo, no município de Bom Jardim/MA, é fundamentada em uma série de fatores técnicos e operacionais que evidenciam a eficácia e relevância desse investimento para a comunidade.

5.2. Em primeiro lugar, cabe destacar que a creche pré-escola terá um papel crucial na ampliação do acesso à educação infantil para a população do bairro São Bernardo. A ausência de uma estrutura adequada para atender às crianças dessa faixa etária afeta diretamente a formação e o desenvolvimento inicial dos alunos, comprometendo o suporte educacional às famílias e dificultando o acesso ao ambiente escolar desde a primeira infância.

5.3. A contratação de uma empresa especializada em construções voltadas para o setor educacional garante a aplicação das técnicas e tecnologias necessárias para assegurar a durabilidade e a qualidade da edificação. Profissionais qualificados poderão realizar um planejamento detalhado e adequado às especificidades de uma creche, respeitando as normas e necessidades locais para criar um espaço seguro, confortável e propício ao aprendizado e ao desenvolvimento infantil.

5.4. O processo licitatório permitirá a seleção da empresa mais qualificada e competitiva para execução dos serviços, considerando a complexidade técnica envolvida na construção de uma creche pré-escola. Essa

abordagem garante um processo estruturado e transparente, assegurando que a empresa selecionada seja tecnicamente capacitada para realizar a obra no bairro São Bernardo, com eficiência, qualidade e em conformidade com os parâmetros definidos pela administração municipal e o programa do novo PAC do Governo Federal para retomada de obras paralisadas.

6. ESTIMATIVA DO QUANTITATIVO

6.1. A estimativa e dimensões deverão constar no Projeto básico a ser elaborado pelo Setor de Engenharia do município.

7. ESTIMATIVA DE PREÇO

7.1. A estimativa e dimensões deverão constar no Projeto básico a ser elaborado pelo Setor de Engenharia do município.

8. JUSTIFICATIVA PARA O PARCELAMENTO DA SOLUÇÃO

8.1. Para esta contratação, não há como fazer o parcelamento.

9. CONTRATAÇÕES CORRELATAS E/OU INTERDEPENDENTES

9.1. Não existem contratações correlatas e/ou interdependentes.

10. DEMONSTRATIVO DOS RESULTADOS PRETENDIDOS

10.1. Os resultados pretendidos para essa contratação são:

- a) **Contratação Eficiente e Oportuna:** Garantir que a empresa seja contratada de maneira eficiente, sem atrasos desnecessários, permitindo o início oportuno e ágil.
- b) **Escolha de uma Empresa Qualificada:** Selecionar uma empresa qualificada e experiente para realizar a obra, assegurando um padrão de qualidade elevado e a conformidade com as normas e regulamentos aplicáveis.
- c) **Economia de Recursos:** Evitar desperdícios financeiros por meio da escolha da abordagem mais econômica.
- d) **Transparência e Legalidade:** Garantir que todo o processo seja transparente, ético e em total conformidade com a legislação e regulamentações locais, estabelecendo uma base legal sólida para a execução do contrato.
- e) **Início e Conclusão dos serviços dentro do Prazo:** Assegurar que iniciada e concluída dentro dos prazos estipulados.
- f) **Satisfação das Partes Interessadas:** Assegurar a satisfação das partes interessadas, incluindo a comunidade local.

g) Com a contratação de uma pessoa jurídica especializada para a execução dos serviços de construção Creche pré-escola no bairro São Bernardo, no município de Bom Jardim/MA, espera-se um aproveitamento eficiente dos recursos disponíveis, evitando desperdícios e otimizando o uso de materiais e equipamentos. Além disso, a economicidade será alcançada ao garantir uma estrutura educacional durável e de qualidade, reduzindo a necessidade de futuras manutenções corretivas e prevenindo gastos desnecessários no longo prazo. Assim, a solução proposta trará benefícios tanto em termos financeiros quanto na qualidade da infraestrutura educacional do município, impactando positivamente a comunidade local.

10.2. Ao alcançar esses resultados pretendidos, a contratação será bem-sucedida, proporcionando não apenas uma edificação alta qualidade, mas também estabelecendo um precedente positivo para futuros projetos e contribuindo para o desenvolvimento da comunidade local.

11. PROVIDÊNCIAS A SEREM ADOTADAS PELA ADMINISTRAÇÃO PREVIAMENTE À CONTRATAÇÃO

Não há necessidade de adoção de providencias preliminares para esta contratação.

12. DESCRIÇÃO DE POSSÍVEIS IMPACTOS AMBIENTAIS E DAS RESPECTIVAS MEDIDAS MITIGADORAS QUE PODEM SER ADOTADAS

12.1. Possíveis impactos ambientais decorrentes da execução dos serviços de construção creche pré-escola no bairro São Bernardo, em Bom Jardim/MA, podem incluir o consumo excessivo de recursos naturais, emissão de poluentes atmosféricos e geração de resíduos sólidos. Para mitigar esses impactos, é fundamental implementar medidas como o uso de materiais sustentáveis, a otimização do consumo de energia durante a construção e a adoção de práticas de logística reversa para o descarte adequado dos resíduos gerados. Além disso, é essencial garantir a reciclagem de materiais sempre que possível e promover a conscientização ambiental entre os trabalhadores envolvidos na obra.

12.2. Assim, durante a execução da obra, tanto a CONTRATANTE quanto a CONTRATADA deverão observar rigorosamente as normas de proteção ambiental, cabendo à primeira a fiscalização do cumprimento da legislação ambiental e à segunda o respeito integral às leis ambientais em todas as etapas do projeto.

MEDIDAS MITIGADORAS:

- Realizar um levantamento detalhado das necessidades específicas para a construção creche pré-escola no bairro São Bernardo, incluindo características do terreno, condições atuais e possíveis impactos na infraestrutura e na comunidade local.
- Definir critérios técnicos para a contratação da empresa especializada, como experiência prévia em construções educacionais e capacidade técnica para executar os serviços necessários com qualidade e eficiência.
- Elaborar um plano de fiscalização e acompanhamento da execução da obra, com definição de responsabilidades e cronograma de atividades, garantindo o cumprimento dos prazos e a qualidade da construção.

d. Realizar capacitação dos servidores responsáveis pela fiscalização do contrato, com foco nas normas técnicas aplicáveis, procedimentos de controle de qualidade e segurança no trabalho.

e. Verificar a disponibilidade de recursos financeiros para garantir a conclusão da construção dentro do prazo estabelecido, assegurando que o orçamento previsto seja respeitado.

f. Estabelecer mecanismos de comunicação eficiente entre a administração pública e a empresa contratada, para assegurar a transparência e a resolução rápida de eventuais problemas que possam surgir durante a execução do contrato.

Ao implementar essas medidas mitigadoras, a contratação de pessoa jurídica especializada para a execução da construção da creche pré-escola no bairro São Bernardo, no município de Bom Jardim/MA, poderá ser realizada de forma responsável e sustentável, minimizando impactos ambientais e sociais e assegurando uma estrutura de qualidade que beneficiará as gerações futuras.

13. POSICIONAMENTO CONCLUSIVO ACERCA DA VIABILIDADE DA CONTRATAÇÃO

13.1. Após uma avaliação criteriosa das opções disponíveis para a contratação de pessoa jurídica especializada para a execução dos serviços de construção de uma creche pré escola no bairro São Bernardo, no município de Bom Jardim/MA, a modalidade de concorrência eletrônica se destaca como a alternativa mais viável e estratégica para o sucesso deste projeto essencial. Essa modalidade oferece diversos benefícios que a tornam especialmente adequada para essa contratação específica:

a) A concorrência eletrônica garante a participação de um número expressivo de empresas qualificadas, promovendo a livre concorrência e a busca pelas melhores propostas em termos de preço, qualidade e prazos. Isso significa que o município terá acesso às melhores soluções disponíveis no mercado, otimizando os recursos públicos e assegurando uma construção de qualidade que atende plenamente às necessidades educacionais da comunidade.

b) A plataforma digital utilizada na concorrência eletrônica oferece um processo licitatório ágil, transparente e seguro. Todas as etapas da licitação são registradas eletronicamente, minimizando o risco de fraudes e garantindo a integridade do processo. Além disso, a plataforma garante ampla acessibilidade aos licitantes, facilitando a participação de empresas de diferentes regiões.

c) A concorrência eletrônica reduz custos associados ao processo licitatório, eliminando a necessidade de deslocamentos e de materiais impressos. Além disso, a plataforma digital permite a automação de diversas tarefas, otimizando tempo e recursos da administração pública.

d) A adoção da concorrência eletrônica reflete o compromisso do município com a modernização da gestão pública, a busca pela eficiência e a transparência nos processos licitatórios. Essa abordagem contribui para uma administração pública mais eficiente, moderna e confiável.

13.2. Os estudos preliminares indicam que a contratação da empresa para a construção da escola atende às demandas da Secretaria Municipal de Educação deste município, sendo tecnicamente viável e fundamentadamente necessária para oferecer um ambiente escolar adequado.



PREFEITURA MUNICIPAL DE
BOM JARDIM
COMPROMISSO COM A RENOVACÃO.

ESTADO DO MARANHÃO
PREFEITURA MUNICIPAL DE BOM JARDIM
CNPJ: 06.229.975/0001-72

MODALIDADE

C.E Nº 006/2024

P.A: Nº 160/2024

FLS: _____

RUBRICA

13.3. Em conclusão, a contratação de uma empresa por meio de licitação eletrônica não apenas se mostra economicamente viável, mas representa uma decisão socialmente responsável. Ao adotar essa abordagem, garantimos a eficiência econômica do projeto e contribuímos significativamente para o bem-estar e o futuro educacional da comunidade local.

Bom Jardim/MA, 26 de novembro de 2024.

Elaborado por:

RODRIGO FERREIRA ARAÚJO
Responsável Pelo Setor de Engenharia
CREA: 1119749182

ANEXO II
MINUTA DO CONTRATO
CONTRATO Nº XXX/2024

PROCESSO ADMINISTRATIVO Nº XXXXXXXX
CONCORRÊNCIA ELETRÔNICA Nº XXXXX

**TERMO DE CONTRATO
CELEBRADO ENTRE O
MUNICÍPIO DE BOM
JARDIM/MA, POR MEIO
XXXXXX, COMO
CONTRATANTE, E A, XXXXXX
COMO CONTRATADA, PARA A
EXECUÇÃO DE OBRAS, NA
FORMA ABAIXO.**

O **MUNICÍPIO DE BOM JARDIM/MA**, por meio do XXXXXXXXXX, a seguir denominado **CONTRATANTE**, representado pelo XXXXXXXXXXXX, e a XXXXXXXXXX, estabelecida na XXXXXXXXXX, inscrita no Cadastro Nacional de Pessoas Jurídicas – CNPJ sob o nº XXXXXX, a seguir denominada **CONTRATADA**, neste ato representada por XXXXXXXXXX têm justo e acordado o presente instrumento contratual, decorrente da dispensa nº XXXX, formalizado no Processo Administrativo nº XXXX que é celebrado com **base na Lei Federal nº 14.133/2021**, e demais normas pertinentes aplicáveis ao objeto deste contrato, que se regerá pelas seguintes cláusulas e condições:

CLÁUSULA PRIMEIRA – LEGISLAÇÃO APLICÁVEL

Este Contrato se rege por toda a legislação aplicável à espécie, que desde já se entende como referida no presente termo, especialmente pelas normas de caráter geral da **Lei Federal nº 14.133/2021**, pela **Lei Complementar Federal nº 123/2006** – Estatuto Nacional da Microempresa e da Empresa de Pequeno Porte, pela **Lei Complementar Federal nº 101/2000** – Lei de Responsabilidade Fiscal, pelo Código de Defesa do Consumidor, instituído pela **Lei Federal nº 8.078/1990** e suas alterações, e demais normas aplicáveis a espécie. A **CONTRATADA** declara conhecer todas essas normas e concorda em se sujeitar às suas estipulações, sistema de penalidades e demais regras delas constantes, ainda que não expressamente transcritas neste instrumento, incondicional e irrestritamente.

CLÁUSULA SEGUNDA – OBJETO

O objeto do presente Contrato é a contratação de empresa para Contratação de pessoa jurídica especializada para a finalização da construção Creche Pré-escola tipo 1, no Bairro São Bernardo, proveniente do Termo De Compromisso 8817/2014 no município de Bom Jardim/MA, sob regime de *Empreitada por Preço Global*, conforme as especificações constantes do Projeto Básico.



PREFEITURA MUNICIPAL DE
BOM JARDIM
COMPROMISSO COM A RENOVAÇÃO.

ESTADO DO MARANHÃO
PREFEITURA MUNICIPAL DE BOM JARDIM
CNPJ: 06.229.975/0001-72

MODALIDADE
C.E Nº 006/2024
P.A: Nº 160/2024
FLS: _____

RUBRICA

Parágrafo Primeiro – As obras e/ou serviços serão executados com obediência rigorosa, fiel e integral de todas as exigências, normas, itens, elementos, condições gerais e especiais, contidos no processo administrativo nº XXXX, no Projeto Básico, no Cronograma Físico Financeiro, em detalhes e informações fornecidas pelo CONTRATANTE, bem como nas normas técnicas para a execução e conservação das obras ou serviços.

Parágrafo Segundo – A cada alteração contratual, por acréscimo ou redução do objeto, valor ou prazo do Contrato, observados os limites legais estabelecidos nos arts. 125 e 128 da Lei Federal nº 14.133/2021, será acordado novo Cronograma, atendido o interesse do CONTRATANTE.

CLÁUSULA TERCEIRA – VALOR

O valor total do presente Contrato é de R\$ XXXXXXXX.

§ Primeiro - No preço estão incluídos todos os custos e despesas diretas e indiretas, tributos incidentes, encargos sociais, previdenciários, trabalhistas e comerciais, taxa de administração e lucro, materiais e mão - de-obra a serem empregados, seguros, despesas com transporte, hospedagem, diárias, alimentação, e quaisquer outros necessários ao fiel e integral cumprimento desta contratação.

CLÁUSULA QUARTA – FORMA E PRAZO DE PAGAMENTO

Os pagamentos serão efetuados em conformidade com as etapas estabelecidas no Cronograma Físico Financeiro observada a obrigatoriedade da reserva do percentual de 10% (dez por cento) do valor do Contrato ou da Nota de Empenho para a última etapa, e obedecido o sistema de medições adotado pelo Projeto Básico.

Parágrafo Primeiro - Os pagamentos serão efetuados à CONTRATADA após a regular liquidação da despesa, nos termos do **art. 63 da Lei Federal nº 4.320/1964**, observado o disposto nos **arts. 140 e 141 da Lei Federal nº 14.133/2021**, em 30 (trinta) dias, a contar da data do protocolo do documento de cobrança no(a) setor competente do órgão.

Parágrafo Segundo – Para fins de medição e de faturamento, sempre que compatível com o regime de execução, o período-base de medição da execução de obras e/ou serviços de engenharia será de um mês, considerando -se o mês civil, podendo no primeiro mês e no último, para fins de acerto de contas, o período se constituir em fração do mês, considerado para esse fim o mês com 30 (trinta) dias.

Parágrafo Terceiro - O documento de cobrança será apresentado à Fiscalização, para atestação, e, após, protocolado no(a) setor competente do órgão.

Parágrafo Quarto – A CONTRATADA deverá apresentar juntamente com o documento de cobrança, os comprovantes de recolhimento do **FGTS** e **INSS** de todos os empregados atuantes no contrato, assim como Certidão Negativa de Débitos Trabalhistas – **CNDT** ou Certidão Positiva de Débitos Trabalhistas com efeito negativo válida, declaração de regularidade trabalhista, declaração e documentos exigidos pelas normas de liquidação das despesas aplicáveis.

Parágrafo Quinto – O pagamento à CONTRATADA será realizado em razão dos serviços ou fornecimento efetivamente prestados e aceitos no período -base mencionado no parágrafo segundo.

Parágrafo Sexto – No caso de erro nos documentos de faturamento ou cobrança, estes serão devolvidos à CONTRATADA para retificação ou substituição, passando o prazo de pagamento a fluir, então, a partir da reapresentação válida desses documentos.

Parágrafo Sétimo – O valor dos pagamentos eventualmente efetuados com atraso, desde que não decorra de fato ou ato imputável à CONTRATADA, sofrerá a incidência de juros e correção monetária, de acordo com a variação da Taxa Selic aplicáveis à mora da Administração Pública, limitados a 12% ao ano.

Parágrafo Oitavo – O valor dos pagamentos eventualmente antecipados será descontado da taxa de 1% (um por cento) ao mês, calculada *pro rata die* entre o dia do pagamento e o 30 (trigésimo) dia da data do protocolo do documento de cobrança no setor competente do órgão.

Parágrafo Nono – O pagamento será efetuado à CONTRATADA por meio de crédito em conta corrente aberta em banco a ser indicado pelo CONTRATANTE, a qual deverá ser cadastrada junto à Coordenação do Tesouro Municipal.

Parágrafo Décimo – Será retida a título de garantia da perfeita execução e funcionamento das obras, de preferência a conta da fatura final, parcela igual a 10% do valor do Contrato ou da Nota de Empenho, não devendo, conseqüentemente, a última fatura ser inferior a esta última percentagem.

Parágrafo Décimo Primeiro – A garantia suplementar, constituída pelas retenções sobre as faturas, será liberada logo após a aceitação provisória das obras ou a prestação definitiva dos serviços, quando for o caso.

Parágrafo Décimo Segundo - A Administração Pública Direta Municipal e as Entidades Autárquicas e Fundacionais de Bom Jardim/MA ao efetuarem pagamento à pessoa física ou jurídica, pelo fornecimento de bens ou prestação de serviços em geral, inclusive obras de engenharia, ficam obrigados a proceder à retenção do imposto de renda (IR) neste município, com base na Instrução Normativa RFB nº 1.234, de 11 de janeiro de 2012, e alterações posteriores, bem como a observância ao disposto no Decreto nº 075/2023.

Parágrafo Décimo Terceiro - Os pagamentos serão efetuados mediante crédito no Banco XXXXXX Agência nº: XXXXXXXXXXXX e conta nº: XXXXXXXXXXXXXX.

CLÁUSULA QUINTA – REAJUSTE

Somente ocorrerá reajustamento do Contrato decorrido o prazo de 12 (doze) meses contados da data do orçamento estimado, observada a Lei Federal nº 10.192, de 14 de fevereiro de 2001.

Parágrafo Primeiro – Os preços serão reajustados de acordo com a variação do Índice de Preços ao Consumidor Amplo Especial – IPCA-E do Instituto Brasileiro de Geografia e Estatística – IBGE e/ou outros índices justificados no processo, calculado por meio da seguinte fórmula:

$$R = Po \left(\frac{I - I_0}{I_0} \right)$$

Onde:

R = valor do reajuste;

I = índice IPCA-E mensal relativo ao mês anterior ao de aniversário do Contrato;

I₀ = índice do IPCA-E mensal relativo ao mês anterior ao da apresentação da Proposta; Po = preço unitário contratual, objeto do reajustamento.

Parágrafo Segundo – Caso o índice previsto neste Contrato seja extinto ou de alguma forma não possa mais ser aplicado, será adotado outro índice que reflita a perda do poder aquisitivo da moeda. Neste caso, a variação do índice deverá ser calculada por meio da fórmula consignada no parágrafo anterior.

Parágrafo Terceiro – A CONTRANTE poderá, ainda, utilizar índices diferenciados, inclusive mais de um, de forma justificada, de acordo com as peculiaridades envolvidas no objeto contratual (Artigo 25, § 7º, da Lei n.º 14.133/2021).

Parágrafo Terceiro – A CONTRATADA não terá direito ao reajuste do preço das etapas da obra e/ou serviço que, comprovadamente, sofrerem atraso em consequência da ação ou omissão motivada pela própria CONTRATADA, e também das que forem executadas fora do prazo, sem que tenha sido autorizada a respectiva prorrogação.

CLÁUSULA SEXTA – REEQUILÍBRIO ECONÔMICO-FINANCEIRO OU REPACTUAÇÃO

6.1. Caso o CONTRATADO requeira reequilíbrio econômico -financeiro ou repactuação do contrato, fica o CONTRATANTE obrigado a responder em até 30 (trinta) dias, da data do requerimento ou da data em que forem apresentados todos os documentos necessários à apreciação do pedido.

6.2. Eventuais alterações contratuais reger -se-ão pela disciplina dos arts. 124 e seguintes da Lei nº 14.133, de 2021.

6.3. O CONTRATADO é obrigada a aceitar, nas mesmas condições contratuais, os acréscimos ou supressões que se fizerem necessários, até o limite de 25% (vinte e cinco por cento) do valor inicial atualizado do contrato.

6.4. As supressões resultantes de acordo celebrado entre as partes contratantes poderão exceder o limite de 25% (vinte e cinco por cento) do valor inicial atualizado do termo de contrato.

CLÁUSULA SÉTIMA – REGIME DE EXECUÇÃO



PREFEITURA MUNICIPAL DE
BOM JARDIM
COMPROMISSO COM A RENOVACÃO.

ESTADO DO MARANHÃO
PREFEITURA MUNICIPAL DE BOM JARDIM
CNPJ: 06.229.975/0001-72

MODALIDADE
C.E Nº 006/2024
P.A: Nº 160/2024
FLS: _____

RUBRICA

O regime de execução contratual, o modelo de gestão, assim como os prazos e condições de conclusão, entrega, observação e recebimento definitivo constam no Projeto Básico, anexo regente ao Processo Administrativo.

CLÁUSULA OITAVA – FISCALIZAÇÃO

A CONTRATADA submeter-se-á a todas as medidas e procedimentos de Fiscalização. Os atos de fiscalização, inclusive inspeções e testes, executados pelo CONTRATANTE e/ou por seus prepostos, não eximem a CONTRATADA de suas obrigações no que se refere ao cumprimento das normas, especificações e projetos, nem de qualquer de suas responsabilidades legais e contratuais.

Parágrafo Primeiro – A Fiscalização da execução das obras caberá à comissão designada por ato do ordenador de despesas. Incumbe à Fiscalização a prática de todos os atos que lhe são próprios nos termos da legislação em vigor, respeitados o contraditório e a ampla defesa.

Parágrafo Segundo – A CONTRATADA declara, antecipadamente, aceitar todas as decisões, métodos e processos de inspeção, verificação e controle adotados pelo CONTRATANTE, se obrigando a fornecer os dados, elementos, explicações, esclarecimentos e comunicações de que este necessitar e que forem considerados necessários ao desempenho de suas atividades.

Parágrafo Terceiro – Compete à CONTRATADA fazer minucioso exame da execução das obras, de modo a permitir, a tempo e por escrito, apresentar à Fiscalização, para o devido esclarecimento, todas as divergências ou dúvidas porventura encontradas e que venham a impedir o bom desempenho do Contrato. O silêncio implica total aceitação das condições estabelecidas

Parágrafo Quarto – A atuação fiscalizadora em nada restringirá a responsabilidade única, integral e exclusiva da CONTRATADA no que concerne às obras e/ou serviços contratados, à sua execução e às consequências e implicações, próximas ou remotas, perante o CONTRATANTE, ou perante terceiros, do mesmo modo que a ocorrência de eventuais irregularidades na execução dos serviços contratados não implicará corresponsabilidade do CONTRATANTE ou de seus prepostos.

Parágrafo Quinto – A CONTRATADA se obriga a permitir que o pessoal da fiscalização do CONTRATANTE acesse quaisquer de suas dependências, possibilitando o exame das instalações e também das anotações relativas aos equipamentos, pessoas e materiais, fornecendo, quando solicitados, todos os dados e elementos referentes à execução do contrato.

CLÁUSULA NONA – RESPONSABILIDADE TÉCNICA

As obras e/ou serviços objeto deste Contrato serão executados sob a direção e responsabilidade técnica do responsável técnico já indicado neste processo administrativo, que fica autorizado a representar a CONTRATADA em suas relações com o CONTRATANTE em matéria técnica.

Parágrafo Primeiro – A CONTRATADA se obriga a manter o profissional indicado nesta Cláusula como Responsável Técnico na direção das obras e/ou serviços e no local da sua execução até o respectivo encerramento.



PREFEITURA MUNICIPAL DE
BOM JARDIM
COMPROMISSO COM A RENOVACÃO.

ESTADO DO MARANHÃO
PREFEITURA MUNICIPAL DE BOM JARDIM
CNPJ: 06.229.975/0001-72

MODALIDADE
C.E Nº 006/2024
P.A: Nº 160/2024
FLS: _____

RUBRICA

Parágrafo Segundo – O Responsável Técnico indicado pela CONTRATADA poderá ser substituído por outro de mesma qualificação e experiência, cuja aceitação ficará a exclusivo critério do CONTRATANTE.

CLÁUSULA DÉCIMA – MEDIÇÕES

As medições obras e/ou serviços obedecerão ao Cronograma Físico -Financeiro constates no Projeto Básico, que será ajustado em função de inícios e reinícios de etapas da obra e/ou serviço, em dias diferentes, no primeiro dia útil do mês.

Parágrafo Primeiro – As medições serão processadas independentemente da solicitação da CONTRATADA. A primeira medição será realizada em até 30 (trinta) dias corridos após o recebimento da ordem de início, e as subsequentes a cada período de até 30 (trinta) dias corridos, contados da data do encerramento da medição anterior. O último dia de uma medição coincidirá obrigatoriamente com o último dia útil do mês calendário da sua realização. Poderão ser realizadas medições intermediárias cujo último dia não coincida com o último dia útil do mês calendário de sua realização, a critério do CONTRATANTE.

Parágrafo Segundo – O processamento das medições obedecerá à seguinte sistemática:

a) Todos os itens constantes da Planilha de Quantitativos e Custos Unitários, originalmente ou em virtude de alterações contratuais, serão apontados em impresso próprio, assinado pela Fiscalização.

b) O preço unitário dos itens não contemplados na Planilha de Quantitativos e Custos Unitários incluídos em virtude de alterações contratuais, observados os limites legais, será calculado de acordo com a seguinte fórmula:

$$\text{PUII} = \frac{\text{PLO} \times \text{PUEII}}{\text{PEO}}$$

Onde:

PUII = Preço unitário do item incluído, referido ao mês base do orçamento;

PEO = Preço (SCO -RIO) da obra ou serviço, referido ao mês base do orçamento;

PLO = Preço da licitante para a obra, referido ao mês base do orçamento;

PUEII = Preço unitário (SCO -RIO), do item incluído, referido ao mês base do orçamento.

Parágrafo Terceiro – Não serão considerados nas medições quaisquer obras e/ou serviços executados, mas não discriminados na Planilha de Quantitativos e Custos Unitários ou em suas eventuais alterações no curso deste Contrato.

Parágrafo Quarto – Para obtenção do valor de cada medição, será observado, quando cabível, o seguinte procedimento, respeitadas as quantidades constantes do orçamento oficial eventualmente alteradas no curso deste Contrato:

- a) as quantidades medidas serão multiplicadas pelos respectivos preços unitários;
- b) o valor de cada medição corresponderá ao somatório dos produtos finais obtidos nos termos da alínea anterior;
- c) para efeito de faturamento o valor de cada medição deverá considerar o percentual de redução ou acréscimo proposto pela CONTRATADA.

Parágrafo Quinto – Na medição final ou na medição única será anexado cadastro técnico das obras e/ou serviços realizados, com todas as plantas, detalhes e especificações.

CLÁUSULA DÉCIMA PRIMEIRA – ALTERAÇÃO DE QUANTITATIVOS

Na vigência do Contrato, as quantidades dos itens constantes da Planilha de Quantitativos e Custos Unitários (Anexo_), poderão ser acrescidas em até 25% (vinte e cinco por cento), por item, da quantidade primitiva, a juízo exclusivo da Fiscalização, desde que o acréscimo não altere o valor do Contrato e nem transfigure o objeto da contratação, na forma do disposto nos arts. 124, 125 e 126 da Lei Federal nº 14.133/2021, e sejam observadas as demais disposições deste Contrato.

Parágrafo Primeiro – Em circunstâncias especiais, **devidamente justificadas e mediante prévia autorização do CONTRATANTE**, as quantidades referidas no *caput* desta Cláusula poderão ser acrescidas em percentual superior a 25% (vinte e cinco por cento), por item, da quantidade primitiva, ou substituídos, total ou parcialmente, por outras quantidades de itens novos constantes da tabela de preços adotada neste Contrato dentro do limite de 25% (vinte e cinco por cento) do valor do Contrato, desde que as substituições sejam imprescindíveis à perfeita execução da obra e os preços unitários respectivos conservem o valor da proposta de preços obtido por meio da seguinte fórmula:

$$PUII = \frac{PLO \times PUEII}{PO}$$

ONDE:

PUII – Preço Unitário do Item Incluído, referido ao mês base do orçamento; PO – Preço da obra na data do orçamento;

PLO – Preço da Licitante para a Obra referido à data do documento;

PUEII – Preço Unitário (SCO-RIO) do Item Incluído, referido ao mês base do orçamento.

Parágrafo Segundo – Para a preservação do valor do Contrato, aos acréscimos corresponderão, sempre que possível e recomendável, supressões de outros itens, em igual proporção, desde que não haja

comprometimento da obra e nem se transfigure o objeto do contrato, conforme o art. 126 da Lei Federal nº 14.133/2021.

Parágrafo Terceiro – Itens simples ou compostos que não constem originariamente na Planilha de Quantitativos e Custos Unitários (Anexo__), e que eventualmente se façam necessários, deverão ser incluídos sempre com base nos insumos, composições ou itens relacionados na tabela de preços adotada no Contrato.

Parágrafo Quarto – Poderão ser aceitas variantes do Projeto Executivo, quando houver, para a execução das obras e/ou serviços, que, depois de analisadas pela Fiscalização, conduzam à redução do preço contratado. Esta variante será acompanhada de uma Planilha de Quantitativos e Preços Unitários que demonstre a efetiva redução do preço referencial. A aceitação das variantes implicará:

a) a contemplação dos seus quantitativos e preços na Planilha Oficial de Quantitativos e Preços Unitários, procedendo-se às adaptações necessárias, com as substituições e modificações indispensáveis e pertinentes; b) a inalterabilidade dos preços e dos quantitativos das variantes.

Parágrafo Quinto – O CONTRATANTE poderá modificar o projeto ou as suas especificações para melhor adequação técnica aos seus objetivos, com alteração ou não do valor contratual, observado o disposto nos arts. 124, inciso I, e 130, ambos da Lei Federal nº 14.133/2021.

Parágrafo Quinto – A diferença percentual entre o valor global do contrato e o preço global de referência não poderá ser reduzida em favor do contratado em decorrência de aditamentos que modifiquem a planilha orçamentária, conforme o art. 128 da Lei Federal nº 14.133/2021.

Parágrafo Sexto – Nas hipóteses em que for adotada a contratação integrada ou semi -integrada, é vedada a alteração dos valores contratuais, exceto nos seguintes casos:

- a) para restabelecimento do equilíbrio econômico -financeiro decorrente de caso fortuito ou força maior;
- b) por necessidade de alteração do projeto ou das especificações para melhor adequação técnica aos objetivos da contratação, a pedido da Administração, desde que não decorrente de erros ou omissões por parte do contratado, observados os limites estabelecidos no art. 125 desta Lei;
- c) por necessidade de alteração do projeto nas contratações semi -integradas, nos termos do § 5º do art. 46 desta Lei;
- d) por ocorrência de evento superveniente alocado na matriz de riscos como de responsabilidade da Administração.

CLÁUSULA DÉCIMA SEGUNDA – GARANTIA

A CONTRATADA prestou garantia na modalidade de XXXXXXXXX, no valor de R\$ XXXXX equivalente a 1,5% (um e meio por cento) do valor total do Contrato.



PREFEITURA MUNICIPAL DE
BOM JARDIM
COMPROMISSO COM A RENOVAÇÃO.

ESTADO DO MARANHÃO
PREFEITURA MUNICIPAL DE BOM JARDIM
CNPJ: 06.229.975/0001-72

MODALIDADE
C.E Nº 006/2024
P.A: Nº 160/2024
FLS: _____

RUBRICA

Parágrafo Primeiro – A contratante se utilizará da garantia para assegurar as obrigações associadas ao Contrato, podendo recorrer a esta inclusive para cobrar valores de multas eventualmente aplicadas e ressarcir-se dos prejuízos que lhe forem causados em virtude do descumprimento das referidas obrigações. Para reparar esses prejuízos, poderá a CONTRATANTE ainda reter créditos.

Parágrafo Segundo – Os valores das multas impostas por descumprimento das obrigações assumidas no Contrato serão **descontados da garantia** caso não venham a ser quitados no prazo de **03 (três) dias úteis**, contados da ciência da aplicação da penalidade. Se a multa aplicada for superior ao valor da garantia prestada, além da perda desta, responderá a CONTRATADA pela diferença, que será descontada dos pagamentos eventualmente devidos pela Administração ou cobrada judicialmente.

Parágrafo Terceiro – Em caso de extinção decorrente de falta imputável à CONTRATADA, a **garantia** reverterá integralmente ao CONTRATANTE, que promoverá a cobrança de eventual diferença que venha a ser apurada entre o importe da garantia prestada e o débito verificado.

1) Caso seja utilizada garantia modalidade de Caução em Dinheiro (art. 96, § 1º, I, 1ª parte, da Lei Federal nº 14.133/2021):

Parágrafo Quarto – Na hipótese de **descontos da garantia** a qualquer título, seu valor original deverá ser integralmente recomposto no prazo de **7 (sete) dias úteis**, exceto no caso da cobrança de valores de multas aplicadas, em que esse será de **48 (quarenta e oito) horas**, sempre contados da utilização ou da notificação pela contratante, o que ocorrer por último, sob pena de rescisão administrativa do Contrato.

Parágrafo Quinto – Sempre que houver alteração do valor do Contrato, de acordo com o art. 124 da Lei Federal nº 14.133/2021, a garantia será complementada no prazo de 7 (sete) dias úteis do recebimento, pela CONTRATADA, do correspondente aviso, sob pena de aplicação das **sanções previstas neste Contrato**.

Parágrafo Sexto – A garantia contratual só será liberada ou restituída com o integral cumprimento do Contrato, mediante ato liberatório da autoridade contratante, e, quando em dinheiro, atualizada monetariamente.

2) Caso seja utilizada garantia na modalidade de Seguro -Garantia (art. 96, § 1º, II, da Lei Federal nº 14.133/2021)

Parágrafo Quarto - A apólice deverá ter vigência idêntica ao prazo do contrato, acrescido de **XX (XXX)** dias para apuração de eventual inadimplemento da Contratada — ocorrido durante a vigência contratual — e para a comunicação do inadimplemento à seguradora, com cláusula de renovação até a extinção das obrigações da CONTRATADA, vinculada à reavaliação do risco.

Parágrafo Quinto - A apólice deverá conter disposição expressa de obrigatoriedade de a seguradora informar ao CONTRATANTE e à CONTRATADA, em até 30 (trinta) dias antes do prazo final da validade, se a apólice será ou não renovada.

Parágrafo Sexto - No caso de a seguradora não renovar a apólice de seguro -garantia, a Contratada deverá apresentar garantia de valor e condições equivalentes, para aprovação do Contratante, antes do vencimento da apólice, independentemente de notificação, sob pena de caracterizar -se inadimplência e serem aplicadas as penalidades cabíveis.

Parágrafo Sétimo - As apólices emitidas não poderão conter obrigações, restrições ou disposições que contrariem as disposições do presente CONTRATO e deverão conter declaração expressa da companhia seguradora, da qual conste que conhece integralmente este contrato.

Parágrafo Oitavo - A CONTRATADA encaminhará ao Contratante cópia autenticada das apólices de seguro, antes da assinatura do contrato,

Parágrafo Nono - A apólice deverá ser emitida por seguradora autorizada a funcionar no Brasil pela SUSEP – Superintendência de Seguros Privados, - fato que deverá ser atestado mediante apresentação, junto com a apólice, da Certidão de Regularidade expedida pela SUSEP.

Parágrafo Décimo – Sempre que houver alteração do valor do Contrato, de acordo com o art. 124 da Lei Federal nº 14.133/2021, a garantia será complementada no prazo de 7 (sete) dias úteis do recebimento, pela CONTRATADA, do correspondente aviso, sob pena de aplicação das **sanções previstas neste Contrato** .

Parágrafo Décimo Primeiro – A garantia contratual só será liberada ou restituída com o integral cumprimento do Contrato, mediante ato liberatório da autoridade contratante.

3) Caso seja utilizada a garantia na modalidade Fiança -Bancária (art. 96, § 1º, III, da Lei Federal nº 14.133/2021):

Parágrafo Quarto - A fiança bancária formalizar-se-á através de carta de fiança fornecida por instituição financeira devidamente autorizada a operar no país pelo Banco Central do Brasil.

Parágrafo Quinto - A fiança bancária será apresentada com firma devidamente reconhecida em cartório, exceto no caso de documento emitido por via digital, cuja autenticidade pode ser aferida junto aos certificadores digitais devida e legalmente autorizados.

Parágrafo Sexto - A fiança bancária deverá ter prazo de validade correspondente ao período de vigência deste contrato, acrescido de **XX (XXX)** dias para apuração de eventual inadimplemento da CONTRATADA — ocorrido durante a vigência contratual — e para a comunicação do inadimplemento à instituição financeira.

Parágrafo Sétimo – No instrumento de fiança bancária constará renúncia expressa do fiador ao benefício de ordem e aos direitos previstos nos arts. 827 e 838 do Código Civil Brasileiro, bem como sua expressa afirmação que, como devedor solidário, fará o pagamento ao Contratante, independentemente de interpelação judicial, caso o afiançado não cumpra suas obrigações.



PREFEITURA MUNICIPAL DE
BOM JARDIM
COMROMISSO COM A RENOVAÇÃO.

ESTADO DO MARANHÃO
PREFEITURA MUNICIPAL DE BOM JARDIM
CNPJ: 06.229.975/0001-72

MODALIDADE
C.E Nº 006/2024
P.A: Nº 160/2024
FLS: _____

RUBRICA

Parágrafo Oitavo – Sempre que houver alteração do valor do Contrato, de acordo com o art. 124 da Lei Federal nº 14.133/2021, a garantia será complementada no prazo de **7 (sete) dias úteis** do recebimento, pela CONTRATADA, do correspondente aviso, sob pena de aplicação das **sanções previstas neste Contrato** .

Parágrafo Nono – A garantia contratual só será liberada ou restituída com o integral cumprimento do Contrato, mediante ato liberatório da autoridade contratante.

4) Caso seja utilizada garantia modalidade Caução Títulos Públicos (art. 96, § 1º, I, 2ª parte, da Lei Federal nº 14.133/2021)

Parágrafo Quarto – A contratada entregará, até a data da assinatura do contrato, os Títulos da Dívida Pública emitidos na forma escritural, mediante registro em sistema centralizado de liquidação e de custódia autorizado pelo Banco Central do Brasil e avaliados por seus valores econômicos, conforme definido pelo Ministério da Economia ou órgão que o suceder, no Órgão responsável pela contratação, para aferição de sua legalidade, registro e anexação ao processo de contratação.

Parágrafo Quinto – Sempre que houver alteração do valor do Contrato, de acordo com o art. 124 da Lei Federal nº 14.133/2021, a garantia será complementada no prazo de **7 (sete) dias úteis** do recebimento, pela CONTRATADA, do correspondente aviso, sob pena de aplicação das **sanções previstas neste Contrato** .

Parágrafo Sexto – A garantia contratual só será liberada ou restituída com o integral cumprimento do Contrato, mediante ato liberatório da autoridade contratante.

CLÁUSULA DÉCIMA TERCEIRA – PRAZO

A contratação terá eficácia a partir da data da publicação do instrumento correspondente no Portal Nacional de Contratações Públicas e vigorará por xxx meses contados desta ou da data estabelecida no memorando de início, se houver.

Parágrafo Primeiro – Os prazos de cumprimento das etapas são aqueles constantes do Cronograma Físico – Financeiro.

Parágrafo Segundo – A prorrogação dos prazos de execução das etapas das obras e/ou dos serviços deverá ser solicitado à autoridade ou unidade competente num prazo máximo de 10 (dez) dias úteis anteriores ao vencimento da etapa, salvo motivo justificado aceito pela Administração.

Parágrafo Terceiro – O período de conservação por conta da CONTRATADA será de dias, a contar do aceite provisório, sem prejuízo da garantia legal.

Parágrafo Quarto – O contrato terá vigência de 12 (doze) meses, podendo este, ter seu prazo prorrogado ou ser rescindido se assim for da vontade das partes, na conformidade do estabelecido na Lei nº 14.133/21.



PREFEITURA MUNICIPAL DE
BOM JARDIM
COMPROMISSO COM A RENOVAÇÃO.

ESTADO DO MARANHÃO
PREFEITURA MUNICIPAL DE BOM JARDIM
CNPJ: 06.229.975/0001-72

MODALIDADE
C.E Nº 006/2024
P.A: Nº 160/2024
FLS: _____

RUBRICA

CLÁUSULA DÉCIMA QUARTA – CRONOGRAMA

O programa mínimo de progressão dos trabalhos e do desenvolvimento das obras obedecerá à previsão das etapas constantes do Cronograma Físico -Financeiro.

Parágrafo Primeiro – No decorrer da execução das obras será exigida uma produção que, aos preços contratuais originários, corresponda às etapas mínimas, em dias corridos, estabelecidos no Cronograma Físico -Financeiro.

Parágrafo Segundo – Havendo progressão no Cronograma Físico maior do que a previsão original, a Fiscalização poderá adaptar o Cronograma Financeiro para atender essa situação, até o limite da dotação consignada no orçamento anual.

CLÁUSULA DÉCIMA QUINTA – REGIME DE EXECUÇÃO DAS OBRAS E/OU SERVIÇOS

As obras e/ou serviços objeto do presente Contrato serão executados sob o regime de *Empreitada por Preço Global*, conforme as especificações constantes do Projeto Básico.

CLÁUSULA DÉCIMA SEXTA – OBRIGAÇÕES DA CONTRATADA

São obrigações da CONTRATADA:

- I – realizar as obras e/ou os serviços de acordo com todas as exigências contidas no Termo de Referência ou Projeto Básico e, quando for o caso, no Projeto Executivo na Descrição dos Serviços, no Escopo dos Serviços ou no Memorial Descritivo (fls. __) e na Proposta;
- II – tomar as medidas preventivas necessárias para evitar danos a terceiros, em consequência da execução dos trabalhos;
- III – responsabilizar-se integralmente pelo ressarcimento de quaisquer danos e prejuízos, de qualquer natureza, que causar ao CONTRATANTE ou a terceiros, decorrentes da execução do objeto deste Contrato, respondendo por si, seus empregados, prepostos e sucessores, independentemente das medidas preventivas adotadas;
- IV – apresentar o documento de responsabilidade técnica relativo às obras e/ou aos serviços nas datas devidas, responsabilizando-se integralmente pelas penalidades decorrentes da falta de apresentação;
- V – atender às determinações e exigências formuladas pelo CONTRATANTE;
- VI – reparar, corrigir, remover, reconstruir ou substituir, por sua conta e responsabilidade, as obras e/ou serviços recusados pelo CONTRATANTE no prazo determinado pela Fiscalização;
- VII – responsabilizar-se, na forma do Contrato, por todos os ônus, encargos e obrigações comerciais, sociais, tributárias, trabalhistas e previdenciárias, ou quaisquer outras previstas na legislação em vigor, bem como por todos os gastos e encargos com material e mão -de-obra necessária à completa realização das obras e/ou dos serviços, até a sua entrega, perfeitamente concluída, ou até o seu término;



PREFEITURA MUNICIPAL DE
BOM JARDIM
COMPROMISSO COM A RENOVAÇÃO.

ESTADO DO MARANHÃO
PREFEITURA MUNICIPAL DE BOM JARDIM
CNPJ: 06.229.975/0001-72

MODALIDADE
C.E Nº 006/2024
P.A: Nº 160/2024
FLS: _____

RUBRICA

- a) em caso de ajuizamento de ações trabalhistas contra a CONTRATADA, decorrentes da execução do presente Contrato, com a inclusão do Município de Bom Jardim/MA ou de entidade da Administração Pública indireta como responsável subsidiário ou solidário, o CONTRATANTE poderá reter, das parcelas vincendas, o montante dos valores cobrados, que serão complementados a qualquer tempo com nova retenção em caso de insuficiência;
- b) no caso da existência de débitos tributários ou previdenciários, decorrentes da execução do presente Contrato, que possam ensejar responsabilidade subsidiária ou solidária do CONTRATANTE, as parcelas vincendas poderão ser retidas até o montante dos valores cobrados, que serão complementados a qualquer tempo com nova retenção em caso de insuficiência;
- c) as retenções previstas nas alíneas “a” e “b” poderão ser realizadas tão logo tenha ciência o Município de Bom Jardim/MA ou o CONTRATANTE da existência de ação trabalhista ou de débitos tributários e previdenciários e serão destinadas ao pagamento das respectivas obrigações caso o Município de Bom Jardim/MA ou entidade da Administração Pública indireta sejam compelidos a tanto, administrativa ou judicialmente, não cabendo, em nenhuma hipótese, ressarcimento à CONTRATADA;
- d) eventuais retenções previstas nas alíneas “a” e “b” somente serão liberadas pelo CONTRATANTE se houver justa causa devidamente fundamentada.
- VIII – responsabilizar-se integralmente pela iluminação, instalações e despesas dela provenientes, pelos equipamentos acessórios necessários à fiel execução das obras e/ou dos serviços contratados, assim como pela limpeza final da obra;
- IX- responsabilizar-se, na forma do Contrato, pela qualidade das obras e/ou serviços executados e dos materiais empregados, em conformidade com as especificações do Projeto Básico/Termo de Referência, com as normas da **Associação Brasileira de Normas Técnicas – ABNT**, e demais normas técnicas pertinentes, a ser atestada pelo(a) _ (setor do órgão ou entidade contratante responsável pela fiscalização da execução do contrato), assim como pelo refazimento do serviço e a substituição dos materiais recusados, sem ônus para o(a) CONTRATANTE e sem prejuízo da aplicação das sanções cabíveis;
- X – manter as condições de habilitação e qualificação exigidas no Edital durante todo prazo de execução contratual;
- XI– responsabilizar-se inteira e exclusivamente pelo uso regular de marcas, patentes, registros, processos e licenças relativas à execução deste Contrato, eximindo o CONTRATANTE das consequências de qualquer utilização indevida;
- XII – responsabilizar-se pelo licenciamento integral da obra perante entidades e órgãos públicos, inclusive o licenciamento ambiental;
- XIII – observar o disposto na Legislação Municipal, no que couber.
- XIV – cumprir durante toda a execução do contrato as exigências de reserva de cargos prevista em lei, bem como em outras normas específicas, para pessoa com deficiência, para reabilitado da Previdência Social e para aprendiz.
- XV – manter hígidas as garantias contratuais até o recebimento definitivo do objeto do contrato;
- XVI – se comprometer a não subcontratar pessoa física ou jurídica, se aquela ou os dirigentes desta mantiverem vínculo de natureza técnica, comercial, econômica, financeira, trabalhista ou civil com dirigente do órgão ou entidade contratante ou com agente público que atue na fiscalização ou na gestão do contrato, ou se deles forem cônjuge, companheiro ou parente em linha reta, colateral, ou por afinidade, até o terceiro grau.



PREFEITURA MUNICIPAL DE
BOM JARDIM
COMPROMISSO COM A RENOVAÇÃO.

ESTADO DO MARANHÃO
PREFEITURA MUNICIPAL DE BOM JARDIM
CNPJ: 06.229.975/0001-72

MODALIDADE
C.E Nº 006/2024
P.A: Nº 160/2024
FLS: _____

RUBRICA

XVII – informar endereço(s) eletrônico(s) para comunicação e recebimento de notificações e intimações, inclusive para fim de eventual citação judicial;

XVIII comprovar o cadastramento de seu endereço eletrônico perante os órgãos do Poder Judiciário, mantendo seus dados atualizados para fins de eventual recebimento de citações e intimações.

CLÁUSULA DÉCIMA SÉTIMA – OBRIGAÇÕES DO CONTRATANTE

São obrigações do CONTRATANTE:

I – Realizar os pagamentos na forma e condições previstas neste Contrato;

II – Realizar a fiscalização das obras e/ou dos serviços contratados.

CLÁUSULA DÉCIMA OITAVA – ACEITAÇÃO DO OBJETO DO CONTRATO

A aceitação do objeto deste Contrato se dará mediante a avaliação de setor técnico, que constatará se as obras e/ou serviços foram executados e se atendem a todas as especificações técnicas.

Parágrafo Primeiro – Na hipótese de recusa de aceitação, a CONTRATADA deverá reexecutar as obras e/ou os serviços não aceitos, em prazo a ser estabelecido pela CONTRATANTE, passando a contar os prazos para pagamento e demais compromissos do CONTRATANTE da data da efetiva aceitação. Caso a CONTRATADA não reexecute as obras e/ou os serviços não aceitos no prazo assinado, a CONTRATANTE se reserva o direito de providenciar a sua execução às expensas da CONTRATADA, sem prejuízo das penalidades cabíveis.

Parágrafo Segundo – O objeto do presente Contrato será recebido:

a) provisoriamente, mediante apresentação da quitação do ISS, do comprovante de recolhimento do FGTS e INSS de todos os empregados atuantes na obra, assim como Certidão Negativa de Débitos Trabalhistas – CNDT ou Certidão Positiva de Débitos Trabalhistas com efeito negativo válida e declaração de regularidade trabalhista, na forma do Anexo _____.

b) definitivamente, após o decurso do prazo de conservação e verificada a perfeita adequação do objeto aos termos contratuais.

Parágrafo Terceiro – O recebimento provisório ou definitivo não exclui a responsabilidade civil pela solidez e segurança da obra e/ou serviço, nem a ético -profissional, pela perfeita execução do Contrato.

CLÁUSULA DÉCIMA NONA – DA FORÇA MAIOR E CASO FORTUITO

Os motivos de força maior ou caso fortuito que possam impedir a CONTRATADA de cumprir as etapas e o prazo do Contrato deverão ser alegados oportunamente, mediante requerimento protocolado. Não serão consideradas quaisquer alegações baseadas em ocorrências não comunicadas e nem aceitas pela Fiscalização nas épocas oportunas. Os motivos de força maior poderão autorizar a suspensão da execução do Contrato.

CLÁUSULA VIGÉSIMA – DA SUSPENSÃO DA EXECUÇÃO

É facultado ao CONTRATANTE suspender a execução do Contrato e a contagem dos prazos mediante justificativas.

CLÁUSULA VIGÉSIMA PRIMEIRA – DA SANÇÕES ADMINISTRATIVAS

Pelo descumprimento total ou parcial do Contrato, o(a) (órgão ou entidade) poderá, sem prejuízo responsabilidade civil e criminal que couber, aplicar as seguintes **sanções**, previstas no art. 156 da Lei Federal nº 14.133/2021:

- a) **Advertência;**
- b) **Multa;**
- c) **Impedimento de licitar e contratar, pelo prazo de até 3 (três) anos ;**
- d) **Declaração de inidoneidade para licitar ou contratar .**

Parágrafo Primeiro – A aplicação da sanção prevista na alínea “b” observará os seguintes parâmetros:

1) 0,1% (um décimo por cento) até 0,2% (dois décimos por cento) por dia útil sobre o valor da parcela em atraso do Contrato, em caso de atraso na execução das obras e/ou serviços, limitada a incidência a 15 (quinze) dias. Após o décimo quinto dia útil e a critério da Administração, no caso de execução com atraso, poderá ocorrer a não -aceitação do objeto, de forma a configurar, nessa hipótese, inexecução total da obrigação assumida, sem prejuízo da rescisão unilateral da avença;

1) 0,1% (um décimo por cento) até 10% (dez por cento) sobre o o valor da parcela em atraso do Contrato, em caso de atraso na execução das obras e/ou serviços, por período superior ao previsto no subitem anterior ou de inexecução parcial da obrigação assumida;

2) 0,5% (meio por cento) até 30% (trinta por cento) sobre o valor do Contrato ou do saldo não atendido do Contrato, em caso de inexecução total da obrigação assumida;

3) 0,2% a 3,2% por dia sobre o valor mensal do Contrato, conforme detalhamento constante das tabelas 1 e 2, abaixo; e

4) 0,07% (sete centésimos por cento) do valor do Contrato por dia útil de atraso na apresentação da garantia (seja para reforço ou por ocasião de prorrogação), observado o máximo de 2% (dois por cento). O atraso superior a 25 (vinte e cinco) dias úteis autorizará o CONTRATANTE a promover a rescisão do Contrato.

5) As penalidades de multa decorrentes de fatos diversos serão consideradas independentes ente si.

6) Para efeito de aplicação de multas, às infrações são atribuídos graus, de acordo com as tabelas 1 e 2:

TABELA 1

GRAU	CORRESPONDÊNCIA
1	0,2% ao dia sobre o valor mensal do contrato
2	0,4% ao dia sobre o valor mensal do contrato
3	0,8% ao dia sobre o valor mensal do contrato
4	1,6% ao dia sobre o valor mensal do contrato
5	3,2% ao dia sobre o valor mensal do contrato

TABELA 2

INFRAÇÃO

ITEM	DESCRIÇÃO	GRAU
1	Permitir situação que crie a possibilidade de causar dano físico, lesão corporal ou consequências letais, por ocorrência;	05
2	Suspender ou interromper, salvo motivo de força maior ou caso fortuito, a execução das obras e/ou serviços;	04
3	Manter funcionário sem qualificação para executar as obras e/ou serviços contratados, por empregado e por dia;	03
4	Recusar-se a executar providência determinada pela fiscalização, por obra e/ou serviço e por dia;	02
Para os itens a seguir, deixar de:		
5	Cumprir determinação formal ou instrução complementar do órgão fiscalizador, por ocorrência;	02
6	Substituir empregado alocado que não atenda às necessidades da obra e/ou serviço, por funcionário e por dia;	01
7	Cumprir quaisquer dos itens do Contrato e seus Anexos não previstos nesta tabela de multas, após reincidência formalmente notificada pelo órgão fiscalizador, por item e por ocorrência;	03
8	Indicar e manter durante a execução do contrato os prepostos previstos no Contrato;	01

Parágrafo Segundo – As sanções somente serão aplicadas após o decurso do prazo para apresentação de defesa prévia do interessado no respectivo processo, no prazo de 15 (quinze) dias úteis, observadas as demais formalidades legais.

Parágrafo Terceiro – As sanções previstas nas alíneas “a”, “c” e “d” do caput desta Cláusula poderão ser aplicadas juntamente com aquela prevista nas alíneas “b”, e não excluem a possibilidade de rescisão unilateral do Contrato.

Parágrafo Quarto – A sanção prevista na alínea “d” do caput desta Cláusula poderá também ser aplicada aos Contratantes que, em outras licitações e/ ou contratações com a Administração Pública Direta ou Indireta de qualquer nível federativo, tenham:

- a) sofrido condenação definitiva por praticarem, por meios dolosos, fraudes fiscais no recolhimento de quaisquer tributos;
- b) praticado atos ilícitos, visando a frustrar os objetivos da licitação;
- c) demonstrado não possuir idoneidade para contratar com a Administração Pública, em virtude de outros atos ilícitos praticados.

Parágrafo Quinto – As multas deverão ser recolhidas no prazo de 03 (três) dias úteis, contados da ciência da aplicação da penalidade ou da publicação no Diário Oficial do Município de Bom Jardim/MA e/ou outros do ato que as impuser.

Parágrafo Sexto – As multas aplicadas poderão ser compensadas com valores devidos à CONTRATADA mediante requerimento expresse nesse sentido.

Parágrafo Sétimo – Se, no prazo previsto nesta Cláusula, não for feita a prova do recolhimento da multa, promover - se-ão as medidas necessárias ao seu desconto da garantia prestada, mediante despacho regular da autoridade contratante.

Parágrafo Oitavo – Se a multa aplicada for de valor superior ao valor da garantia prestada, além da perda desta, responderá o contratado pela sua diferença, que será descontada dos pagamentos eventualmente devidos pela Administração ou cobrada judicialmente.

Parágrafo Nono – Nos casos em que o valor da multa venha a ser descontado da garantia, o valor desta deverá ser recomposto em **48 (quarenta e oito) horas** , sob pena de rescisão administrativa do Contrato.

Parágrafo Décimo – Ressalvada a hipótese de existir requerimento de compensação devidamente formalizado, o CONTRATANTE suspenderá, observado o contraditório e ampla defesa, os pagamentos devidos à CONTRATADA até a comprovação do recolhimento da multa ou da prova de sua relevação por ato da Administração, bem como até a recomposição do valor original da garantia, que tenha sido descontado em virtude de multa imposta, salvo decisão fundamentada da autoridade competente que autorize o prosseguimento do processo de pagamento.

Parágrafo Décimo Primeiro – Se a CONTRATANTE verificar que o valor da garantia e/ou o valor dos pagamentos ainda devidos são suficientes à satisfação do valor da multa, o processo de pagamento retomará o seu curso.

Parágrafo Décimo Segundo – As multas eventualmente aplicadas com base **na alínea “b” do caput desta Cláusula** não possuem caráter compensatório, e, assim, o pagamento delas não eximirá a CONTRATADA de responsabilidade pelas perdas e danos decorrentes das infrações cometidas .

Parágrafo Décimo Terceiro – A aplicação das sanções estabelecidas nas alíneas “a”, “b” e “c” do caput desta Cláusula é da competência do(a) *(setor competente do órgão ou entidade contratante)* e a da alínea “d” é da competência exclusiva do titular do órgão ou autoridade máxima da entidade CONTRATANTE.

CLÁUSULA VIGÉSIMA SEGUNDA – RECURSOS

A CONTRATADA poderá apresentar:

a) Recurso a ser interposto perante a autoridade que tiver proferido a decisão recorrida, no prazo de **15 (quinze) dias úteis** contados da intimação da aplicação das penalidades estabelecidas nas alíneas “a”, “b” e “c” do caput da Cláusula anterior;



PREFEITURA MUNICIPAL DE
BOM JARDIM
COMPROMISSO COM A RENOVAÇÃO.

ESTADO DO MARANHÃO
PREFEITURA MUNICIPAL DE BOM JARDIM
CNPJ: 06.229.975/0001-72

MODALIDADE
C.E Nº 006/2024
P.A: Nº 160/2024
FLS: _____

RUBRICA

b) Recurso a ser interposto perante a autoridade que tiver proferido a decisão recorrida, no prazo de **3 (três) dias úteis** contados da intimação da extinção do contrato quando promovido por ato unilateral e escrito da Administração;

c) Pedido de Reconsideração no prazo de **15 (quinze) dias úteis** contados da ciência da aplicação da penalidade estabelecida na alínea “d” do caput da Cláusula anterior.

Parágrafo Único . Os recursos a que aludem as alíneas “a” e “b” do caput da presente Cláusula serão dirigidos à autoridade que tiver proferido a decisão recorrida, que, se não reconsiderar a decisão recorrida, encaminhará o recurso com sua motivação à autoridade superior para decisão.

CLÁUSULA VIGÉSIMA TERCEIRA – EXTINÇÃO

O CONTRATANTE poderá extinguir administrativamente o Contrato, por ato unilateral, na ocorrência das hipóteses previstas no art. 137, incisos I a IX, da Lei Federal nº 14.133/2021 e ou/outras normas regulamentadoras aplicáveis a espécie, mediante decisão fundamentada, assegurado o contraditório e a ampla defesa, e observado o art. 138, § 2º, da Lei Federal nº 14.133/2021.

Parágrafo Primeiro – A extinção operará seus efeitos a partir da publicação do ato administrativo no Portal Nacional de Contratações Públicas (PNCP).

Parágrafo Segundo – Extinto o Contrato, a CONTRATANTE assumirá imediatamente o seu objeto no local e no estado em que a sua execução se encontrar.

Parágrafo Terceiro – Na hipótese de extinção por culpa da contratada, a CONTRATADA, além das demais sanções cabíveis, ficará sujeita à **multa** de até 30% (trinta por cento) calculada sobre o saldo reajustado do Contrato, ou, ainda, sobre o valor do Contrato, conforme o caso, na forma da Cláusula Terceira e da Cláusula Vigésima Primeira, caput, alínea “b”, deste Contrato.

Parágrafo Quarto – A **multa** referida no parágrafo anterior não tem caráter compensatório e será descontada do valor da garantia. Se a garantia for insuficiente, o débito remanescente, inclusive o decorrente de penalidades anteriormente aplicadas, poderá ser compensado com eventuais créditos devidos pelo CONTRATANTE.

Parágrafo Quinto – Nos casos de extinção com culpa exclusiva da CONTRATANTE, deverão ser promovidos:

- (a) a devolução da garantia;
- (b) os pagamentos devidos pela execução do Contrato até a data da extinção;
- (c) o pagamento do custo de desmobilização, caso haja;
- (d) o ressarcimento dos prejuízos comprovadamente sofridos.

Parágrafo Sexto – Na hipótese de extinção do Contrato por culpa da CONTRATADA, esta somente terá direito ao valor das faturas relativas às parcelas do objeto efetivamente adimplidas até a data da rescisão do Contrato, após a compensação prevista no parágrafo quarto desta Cláusula.

Parágrafo Sétimo – No caso de extinção amigável, esta será reduzida a termo, tendo a CONTRATADA direito aos pagamentos devidos pela execução do Contrato, conforme atestado em laudo da comissão especial designada para esse fim e à devolução da garantia.

CLÁUSULA VIGÉSIMA QUARTA – SUBCONTRATAÇÃO

A CONTRATADA não poderá subcontratar, nem ceder sem a prévia e expressa anuência do CONTRATANTE e sempre mediante instrumento próprio, a ser publicado na imprensa oficial.

Parágrafo Único – A SUBCONTRATADA será solidariamente responsável com a CONTRATADA por todas as obrigações legais e contratuais decorrentes do objeto do Contrato, nos limites da subcontratação, inclusive as de natureza trabalhista e previdenciária.

CLÁUSULA VIGÉSIMA QUINTA – DOTAÇÃO ORÇAMENTÁRIA

25.1 As despesas decorrentes do presente contrato para este exercício financeiro correrão por conta da dotação orçamentária:

CLÁUSULA VISÉGIMA SEXTA – DA NOVAÇÃO

26.1 Toda e qualquer tolerância por parte do CONTRATANTE na exigência do cumprimento do presente contrato, não constituirá novação, nem muito menos, a extinção da respectiva obrigação, podendo a mesma ser exigida a qualquer tempo.

CLÁUSULA VISÉGIMA SÉTIMA – DOS CASOS OMISSOS

27.1. Os casos omissos serão decididos pelo CONTRATANTE, segundo as disposições contidas na Lei nº 14.133, de 2021 e demais normas federais aplicáveis e, subsidiariamente, segundo as disposições contidas na Lei nº 8.078, de 1990 – Código de Defesa do Consumidor – e normas e princípios gerais dos contratos.

CLÁUSULA VIGÉSIMA OITAVA – FORO

As partes elegem o foro da Comarca de Bom Jardim/MA, com exclusão de qualquer outro, para dirimir quaisquer dúvidas relativas ao cumprimento deste instrumento, renunciando a qualquer outro, por mais privilegio que seja.

CLÁUSULA VIGÉSIMA NONA – PUBLICAÇÃO

O CONTRATANTE promoverá a publicação do extrato deste instrumento no Diário Oficial do Município e/ou equivalente no prazo art. 94 da Lei Federal nº 14.133/2021



PREFEITURA MUNICIPAL DE
BOM JARDIM
COMPROMISSO COM A RENOVAÇÃO.

ESTADO DO MARANHÃO
PREFEITURA MUNICIPAL DE BOM JARDIM
CNPJ: 06.229.975/0001-72

MODALIDADE C.E Nº 006/2024 P.A: Nº 160/2024 FLS: _____ _____ RUBRICA

CLÁUSULA TRIGÉSSIMA – DISPOSIÇÕES FINAIS

30.1. Fazem parte do presente contrato as prerrogativas constantes do art. 104 da Lei Federal nº 14.133/2021.

30.2. E, por estarem assim justas e contratadas, as partes assinam o presente Termo de Contrato em 02 (duas) vias de igual teor, para um só efeito, sem rasuras ou emendas, o qual d

[Local], [dia] de [mês] de [ano].

Representante legal do CONTRATANTE

Representante legal do CONTRATADO

TESTEMUNHAS:

- 1-
- 2-



PREFEITURA MUNICIPAL DE
BOM JARDIM
COMPROMISSO COM A RENOVACÃO.

ESTADO DO MARANHÃO
PREFEITURA MUNICIPAL DE BOM JARDIM
CNPJ: 06.229.975/0001-72

MODALIDADE

C.E Nº 006/2024

P.A: Nº 160/2024

FLS: _____

RUBRICA

ANEXOS

PROJETO BÁSICO



MEMORIAL DESCRITIVO



PROJETO PROINFÂNCIA - TIPO 1



Ministério da Educação
Fundo Nacional de Desenvolvimento da Educação
Coordenação Geral de Infra-Estrutura - CGEST





SUMÁRIO

1. INTRODUÇÃO.....	5
1.1. DEFINIÇÃO DO PROGRAMA PROINFÂNCIA FNDE.....	6
1.2. OBJETIVO DO DOCUMENTO	6
2. ARQUITETURA.....	7
2.1. CONSIDERAÇÕES GERAIS.....	8
2.2. PARÂMETROS DE IMPLANTAÇÃO	9
2.3. PARÂMETROS FUNCIONAIS E ESTÉTICOS	10
2.4. ESPAÇOS DEFINIDOS E DESCRIÇÃO DOS AMBIENTES.....	11
2.5. ELEMENTOS CONSTRUTIVOS DE ADAPTAÇÃO CLIMÁTICA	13
2.6. ACESSIBILIDADE	13
2.7. REFERÊNCIAS NORMATIVAS	14
3. SISTEMA CONSTRUTIVO.....	15
3.1. CARACTERIZAÇÃO DO SISTEMA CONSTRUTIVO.....	16
3.2. AMPLIAÇÕES E ADEQUAÇÕES	16
3.3. VIDA ÚTIL DO PROJETO	17
3.4. REFERÊNCIAS NORMATIVAS	17
4. ELEMENTOS CONSTRUTIVOS.....	19
4.1. SISTEMA ESTRUTURAL	20
4.1.1. Considerações Gerais.....	20
4.1.2. Caracterização e Dimensão dos Componentes.....	20
4.1.3. Sequência de Execução.....	22
4.1.4. Normas Técnicas Relacionadas.....	25
4.2. SISTEMA DE VEDAÇÃO VERTICAL – PAREDES E/OU PAINÉIS	26
4.2.1. Alvenaria de Blocos Cerâmicos.....	26
4.2.2. Alvenaria de Elementos Vazados de Concreto Cobogós.....	28
4.2.3. Vergas e Contravergas em Concreto.....	29
4.3. ESQUADRIAS.....	29
4.3.1. Portas, Janelas e Pele de Vidro em Alumínio.....	29
4.3.2. Portas de Madeira.....	31
4.3.3. Portas de Ferro.....	32
4.3.4. Portas de Vidro.....	33
4.3.5. Fechamentos de Vidro do Pátio (opcional).....	33
4.3.6. Telas de Proteção em Nylon.....	34
4.3.5. Vidros e Espelhos.....	34



4.4. COBERTURAS	35
4.4.1. Estrutura Metálica.....	35
4.4.2. Telha termo acústica tipo “sabduíche”	37
4.4.3. Rufos Metálicos.....	38
4.4.4. Calhas Metálicas.....	39
4.4.5. Pingadeiras em concreto.....	40
4.5. IMPERMEABILIZAÇÃO	41
4.5.2. Emulsão Asfáltica.....	41
4.6. REVESTIMENTOS INTERNOS E EXTERNOS.....	42
4.6.1. Paredes Externas –Pintura Acrílica.....	42
4.6.2. Paredes Internas – Áreas Secas – Circulação e Pátio.....	43
4.6.3. Paredes Internas – Áreas Secas – Áreas Administrativas.....	44
4.6.4. Paredes Internas – Áreas Secas – Áreas Pedagógicas.....	45
4.6.5. Paredes Internas – Áreas Molhadas.....	46
4.6.6. Pórticos.....	47
4.6.7. Teto – Forro de Gesso.....	48
4.6.8. Teto – Forro Mineral.....	48
4.7. SISTEMAS DE PISOS INTERNOS E EXTERNOS	49
4.7.1. Piso Monolítico em cimentado Liso.....	49
4.7.2. Piso Vinílico.....	50
4.7.3. Piso em Cerâmica 40cm x 40cm.....	51
4.7.4. Piso em Cerâmica 60cm x 60cm.....	52
4.7.5. Soleira em Granito.....	53
4.7.6. Piso em Concreto Desempinado.....	53
4.7.7. Piso em Bloco Intertravados de Concreto.....	54
4.7.8. Piso em Areia filtrada ou Grama Sintética.....	55
4.7.9. Piso Tátil – Direcional e de Alerta.....	56
4.8. LOUÇAS, METAIS E COMPLEMENTOS	57
4.8.1. Louças.....	57
4.8.2. Metais/ Plásticos.....	57
4.8.3. Bancada, Prateleiras, Divisórias e Peitoris em Granito.....	57
4.8.4. Escaninho e Prateleiras em MDF Revestido.....	58
4.8.5. Elementos Metálicos – Portões e Gradis Metálicos – Fechamento Metálico Fixo	59
4.8.6. Elementos Metálicos – Chapa Perfurada.....	59
4.8.7. Castelo d’água.....	60
4.8.8. Mastros para Bandeira.....	60



4.9. PAISAGISMO E ÁREAS EXTERNAS.....	60
4.9.1. Forração de Grama.....	61
5. HIDRÁULICA.....	63
5.1. INSTALAÇÕES DE ÁGUA FRIA.....	64
5.1.1. Sistema de Abastecimento.....	64
5.1.2. Ramal Predial.....	64
5.1.3. Reservatório.....	64
5.1.4. Materiais e Processo Executivo.....	65
5.1.5. Normas Técnicas Relacionadas.....	69
5.2. INSTALAÇÕES DE ÁGUAS PLUVIAIS.....	70
5.2.1. Materiais e Processo Executivo.....	70
5.2.2. Normas Técnicas Relacionadas.....	72
5.3. INSTALAÇÕES DE ESGOTO SANITÁRIO.....	73
5.3.1. Subsistema de Coleta e Transporte.....	73
5.3.2. Subsistema de Ventilação.....	73
5.3.3. Materiais e Processo Executivo.....	74
5.3.4. Solução Individual de Destinação de Esgotos Sanitários.....	76
5.3.5. Normas Técnicas Relacionadas.....	77
5.4. INSTALAÇÕES DE GÁS COMBUSTÍVEL.....	78
5.4.1. Materiais e Processo Executivo.....	78
5.4.2. Normas Técnicas Relacionadas.....	80
5.5. SISTEMA DE PROTEÇÃO CONTRA INCÊNDIO.....	80
5.5.1. Materiais e Processo Executivo.....	81
5.5.2. Normas Técnicas Relacionadas.....	83
6. ELÉTRICA.....	85
6.1. INSTALAÇÕES ELÉTRICAS.....	86
6.1.1. Materiais e Processo Executivo.....	86
6.1.2. Normas Técnicas Relacionadas.....	90
6.2. INSTALAÇÕES DE CLIMATIZAÇÃO.....	93
6.2.1. Materiais e Processo Executivo.....	93
6.2.2. Normas Técnicas Relacionadas.....	94
6.3. INSTALAÇÕES DE CABEAMENTO ESTRUTURADO.....	95
6.3.1. Materiais e Processo Executivo.....	96
6.3.2. Ligações de Rede.....	97
6.3.3. Conexões com a Internet.....	97
6.3.4. Segurança de Rede.....	98



6.3.5. Opcional Wireless Access Point.....	98
6.3.6. Ligações de TV.....	98
6.3.7. Normas Técnicas Relacionadas.....	99
6.4. INSTALAÇÕES DE SISTEMA DE EXAUSTÃO	100
6.4.1. Materiais e Processo Executivo.....	100
6.4.2. Normas Técnicas Relacionadas.....	102
6.5. INSTALAÇÕES DE SISTEMA DE PROTEÇÃO CONTRA DESCARGAS ATMOSFÉRICAS	102
6.5.1. Materiais e Processo Executivo.....	102
6.5.2. Normas Técnicas Relacionadas.....	103
7. ANEXOS.....	105
7.1. TABELA DE DIMENSÕES E ÁREAS	106
7.2. TABELA DE ESPECIFICAÇÕES DE LOUÇAS E METAIS	108
7.3. TABELA DE ESQUADRIAS	113
7.4. LISTAGEM DE DOCUMENTOS.....	116



1 INTRODUÇÃO



1.1. DEFINIÇÃO DO PROGRAMA PROINFÂNCIA FNDE

O Programa PROINFÂNCIA - Programa Nacional de Reestruturação e Aparentagem da Rede Escolar Pública de Educação Infantil, criado pelo governo federal (MEC e FNDE), faz parte das ações do Plano de Desenvolvimento da Educação (PDE), visando aprimorar a infraestrutura escolar, referente ao ensino infantil, tanto na construção das escolas, como na implantação de equipamentos e mobiliários adequados, uma vez que esses refletem na melhoria da qualidade da educação.

O programa além de prestar assistência financeira aos municípios, com caráter suplementar, padroniza e qualifica as unidades escolares de educação infantil da rede pública.

1.2. OBJETIVO DO DOCUMENTO

O memorial descritivo, como parte integrante de um projeto básico, tem a finalidade de caracterizar criteriosamente todos os materiais e componentes envolvidos, bem como a sistemática construtiva utilizada. Tal documento relata e define o projeto executivo e suas particularidades.

Cabe ressaltar que o projeto básico aqui referido compreende somente a porção padronizada do projeto fornecido pelo FNDE, assim denominada, por possuir nível de detalhamento maior que o anteprojeto. O projeto básico, contudo, para que seja assim considerado, deverá ser complementado pelo projeto de implantação no terreno, bem como por ajustes ao projeto-padrão fornecido em função de atendimento a exigências locais, elaborados localmente por equipe técnica capacitada.

Constam do presente memorial descritivo a descrição dos elementos constituintes do **projeto arquitetônico**, com suas respectivas sequências executivas e especificações. Constam também do Memorial a citação de leis, normas, decretos, regulamentos, portarias, códigos referentes à construção civil, emitidos por órgãos públicos federais, estaduais e municipais, ou por concessionárias de serviços públicos.



2. ARQUITETURA



2.1. CONSIDERAÇÕES GERAIS

O Projeto Padrão Tipo 1, desenvolvido para o Programa Proinfância, tem capacidade de atendimento de até 376 crianças, em dois turnos (matutino e vespertino), ou 188 crianças em período integral. As escolas de educação infantil são destinadas a crianças na faixa etária de 0 a 5 anos e 11 meses, distribuídos da seguinte forma:

Creche - para crianças de 0 até 4 anos de idade, sendo:

- Creche I – 0 até 11 meses
- Creche II – 1 ano até 1 ano e 11 meses
- Creche III – 2 anos até 3 anos e 11 meses

Pré-escola – para crianças de 4 até 5 anos e 11 meses

O partido arquitetônico adotado foi baseado nas necessidades de desenvolvimento da criança, tanto no aspecto físico, psicológico, como no intelectual e social. Foram levadas em consideração as diversidades que temos no país, fundamentalmente em aspectos ambientais, geográficos e climáticos, em relação às densidades demográficas, os recursos socioeconômicos e os contextos culturais de cada região, de modo a propiciar ambientes com conceitos inclusivos, aliando as características dos ambientes internos e externos (volumetria, formas, materiais, cores, texturas) com as práticas pedagógicas, culturais e sociais.

Foi considerada como ideal a implantação das escolas do Tipo 1 em terreno retangular com medidas de 40m de largura por 70m de profundidade e declividade máxima de 3%. Tendo em vista as diferentes situações para implantação das escolas, o Projeto Padrão apresenta opções e alternativas para efetua-las, dentre elas, opção de instalações elétricas em 110V e 220V, alternativas de fundações, implantação de sistema de esgoto quando não houver o sistema de rede pública disponível e alternativas de elementos construtivos visando o conforto térmico.

Com a finalidade de atender ao usuário principal, no caso, as crianças na faixa etária definida, o projeto adotou os seguintes critérios:

- Facilidade de acesso entre os blocos;
- Segurança física, que restringe o acesso das crianças desacompanhadas em áreas como cozinha, lavanderia, castelo d'água, central de gás, luz e telefonia;
- Circulação entre os blocos com no mínimo de 80cm, com garantia de acessibilidade em consonância com a ABNT NBR 9050 - *Acessibilidade a edificações, mobiliário, espaços e equipamentos urbanos*;
- Setorização por faixa etária, com a adoção de salas de atividades exclusivas, para a promoção de atividades específicas de acordo com as necessidades pedagógicas;
- Ambientes de integração e convívio entre crianças de diferentes faixas etárias como: pátios, solários e áreas externas;
- Interação visual por meio de elementos de transparência como instalação de visores nas portas, esquadrias com peitoril baixo e elementos vazados nos solários;
- Equipamentos destinados ao uso e escala infantil, respeitando as dimensões de instalações adequadas, como vasos sanitários, pias, bancadas e acessórios em geral.

Tais critérios destinam-se a assegurar o conforto, saúde e segurança dos usuários na edificação, e independem das técnicas construtivas e materiais aplicados.



2.2. PARÂMETROS DE IMPLANTAÇÃO

Para definir a implantação do projeto no terreno a que se destina, devem ser considerados alguns parâmetros indispensáveis ao adequado posicionamento que irá privilegiar a edificação das melhores condições:

- **Características do terreno:** avaliar dimensões, forma e topografia do terreno, existência de vegetação, mananciais de água e etc.
- **Localização do terreno:** privilegiar localização próxima a demanda existente, com vias de acesso fácil, evitando localização próxima a zonas industriais, vias de grande tráfego ou zonas de ruído; Garantir a relação harmoniosa da construção com o entorno, visando o conforto ambiental dos seus usuários (conforto higrotérmico, visual, acústico, olfativo/qualidade do ar);
- **Adequação da edificação aos parâmetros ambientais:** adequação térmica, à insolação, permitindo ventilação cruzada nos ambientes de salas de aula e iluminação natural;
- **Adequação ao clima regional:** considerar as diversas características climáticas em função da cobertura vegetal do terreno, das superfícies de água, dos ventos, do sol e de vários outros elementos que compõem a paisagem a fim de antecipar futuros problemas relativos ao conforto dos usuários;
- **Características do solo:** conhecer o tipo de solo presente no terreno possibilitando dimensionar corretamente as fundações para garantir segurança e economia na construção do edifício. Para a escolha correta do tipo de fundação, é necessário conhecer as características mecânicas e de composição do solo, mediante ensaios de pesquisas e sondagem de solo;
- **Topografia:** Fazer o levantamento topográfico do terreno observando atentamente suas características procurando identificar as prováveis influências do relevo sobre a edificação, sobre os aspectos de fundações, conforto ambiental, assim como influência no escoamento das águas superficiais;
- **Localização da Infraestrutura:** Avaliar a melhor localização da edificação com relação aos alimentadores das redes públicas de água, energia elétrica e esgoto, neste caso, deve-se preservar a salubridade das águas dos mananciais utilizando-se fossas sépticas quando necessárias localizadas a uma distância de no mínimo 300m dos mananciais.
- **Orientação da edificação:** buscar a orientação ótima da edificação, atendendo tanto aos requisitos de conforto ambiental e à dinâmica de utilização da Creche quanto à minimização da carga térmica e conseqüente redução do consumo de energia elétrica. Além disso, a área exposta à maior insolação deve ser compatível com a posição de solários, e com a entrada do sol nos ambientes internos favorecendo o desenvolvimento das crianças. A correta orientação deve levar em consideração o direcionamento dos ventos favoráveis, brisas refrescantes, levando-se em conta a temperatura média no verão e inverno característica de cada Município.



2.3. PARÂMETROS FUNCIONAIS E ESTÉTICOS

Para a elaboração do projeto e definição do partido arquitetônico foram condicionantes alguns parâmetros, a seguir relacionados:

- **Programa arquitetônico** – elaborado com base no número de usuários e nas necessidades operacionais cotidianas da creche, proporcionando uma vivência completa da experiência educacional adequada a faixa etária em questão;
- **Distribuição dos blocos** – a distribuição do programa se dá por uma setorização clara dos conjuntos funcionais em blocos e previsão dos principais fluxos e circulações; A setorização prevê tanto espaços para atividades particulares, restritas a faixa etária e ao grupo e a interação da criança em atividades coletivas. A distribuição dos blocos prevê também a interação com o ambiente natural;
- **Volumetria dos blocos** – Derivada do dimensionamento dos blocos e da tipologia de coberturas adotada, a volumetria é elemento de identidade visual do projeto e do programa Proinfância;
- **Áreas e proporções dos ambientes internos** – Os ambientes internos foram pensados sob o ponto de vista do usuário infantil. Os conjuntos funcionais do edifício da creche são compostos por salas de atividades/repouso/banheiros. As salas de atividades são amplas, permitindo diversos arranjos internos em função da atividade realizada, e permitindo sempre que as crianças estejam sob o olhar dos educadores. Nos banheiros, a autonomia das crianças está relacionada à adaptação dos equipamentos às suas proporções e alcance;
- **Layout** – O dimensionamento dos ambientes internos e conjuntos funcionais da creche foi realizado levando-se em consideração os equipamentos e mobiliário adequados à faixa etária específica e ao bom funcionamento da creche;
- **Tipologia das coberturas** – foi adotada solução simples de telhado em duas águas, com platibandas, de fácil execução em consonância com o sistema construtivo adotado. Esta tipologia é caracterizante do Programa Proinfância;
- **Esquadrias** – foram dimensionadas levando em consideração os requisitos de iluminação e ventilação natural em ambientes escolares;
- **Elementos arquitetônicos de identidade visual** – elementos marcantes do partido arquitetônico da creche, como pórticos, volumes, molduras e etc. Eles permitem a identificação da creche Tipo 1 e sua associação ao Programa Proinfância;
- **Funcionalidade dos materiais de acabamentos** – os materiais foram especificados levando em consideração os seus requisitos de uso e aplicação: intensidade e característica do uso, conforto antropodinâmico, exposição a agentes e intempéries;
- **Especificações das cores de acabamentos** – foram adotadas cores que privilegiassem atividades lúdicas relacionadas à faixa etária dos usuários;
- **Especificações das louças e metais** – para a especificação destes foi considerada a tradição, a facilidade de instalação/uso e a disponibilidade em várias regiões do país. Foram observadas as características físicas, durabilidade e facilidade de manutenção.



2.4. ESPAÇOS DEFINIDOS E DESCRIÇÃO DOS AMBIENTES

As escolas de *Ensino Infantil do Tipo 1* são térreas e possuem 2 blocos distintos, sendo eles: bloco A, bloco B. Os 02 blocos juntamente com o pátio coberto são interligados por circulação coberta. Na área externa estão o playground, jardins, o castelo d'água e a área de estacionamento. Os blocos são compostos pelos seguintes ambientes:

Bloco A

- *Hall;*
- *Secretaria;*
- *Sala de professores/reuniões;*
- *Direção;*
- *Almoxarifado;*
- *Sanitários acessíveis adultos: masculino e feminino;*
- *Lactário:*
 - *Área de higienização pessoal;*
 - *Área de preparo de alimentos (mamadeiras e sopas) e lavagem de utensílios;*
 - *Bancada de entrega de alimentos prontos;*
- *02 Salas de atividades Creche I – crianças de 0 a 11 meses:*
- *02 Fraldários/depósitos (Creche I);*
- *Amamentação (Creche I);*
- *Solário;*
- *S.I. Telefonia, Elétrica*
- *Sanitário P.N.E. infantil*
- *Copa Funcionários;*
- *Lavanderia:*
 - *Balcão de recebimento e triagem de roupas sujas;*
 - *Bancada para passar roupas;*
 - *Tanques e máquinas de lavar e secar.*
- *Rouparia:*
 - *Balcão de entrega de roupas limpas.*
- *Deposito de Material de Limpeza (D.M.L);*
- *Vestiário masculino;*
- *Vestiário feminino;*
- *Refeitório;*
- *Cozinha:*
 - *Bancada de preparo de carnes;*



- Bancada de preparo de legumes e verduras;
- Bancada de preparo de sucos, lanches e sobremesas;
- Bancada de lavagem de louças sujas;
- Área de Cocção;
- Balcão de passagem de alimentos prontos;
- Balcão de recepção de louças sujas;
- Despensa;
- Varanda de Serviço:
- Área de recepção e pré-lavagem de hortaliças;
- Pátio de Serviço:
- Secagem de roupas (varal);
- Central GLP;
- Depósito de lixo orgânico e reciclável;

Bloco B:

- 02 Salas de atividades Creche II – crianças de 1 ano a 1 ano e 11 meses:
- 02 Sanitários infantis;
- 02 Salas de atividades Creche III – crianças de 2 anos a 3 anos e 11 meses:
- 01 Sanitário P.N.E. infantil
- 02 Solários;
- Sala multiuso;
- 04 Salas da pré-escola – crianças de 4 a 5 anos e 11 meses:
- 02 Sanitários infantis, feminino e masculino;
- 02 Sanitários de professores, feminino e masculino;
- 02 Solários;
- 01 Depósito;

Pátio Coberto:

Espaço de integração entre as diversas atividades e diversas faixas etária.

Playground:

Espaço não coberto destinado à instalação dos brinquedos infantis.



2.5. ELEMENTOS CONSTRUTIVOS DE ADAPTAÇÃO CLIMÁTICA

As diversidades climáticas no território nacional são inúmeras. As particularidades regionais devem ser observadas e as necessidades de conforto espacial e térmico atendidas. É, pois, de fundamental importância que o edifício proporcione a seus ocupantes um nível desejável de conforto ambiental, o que tem início com a realização de um projeto de implantação adequado que privilegie a adequação da edificação aos parâmetros ambientais, bem como definido no item 2.2.

A existência de um projeto padrão, contudo, dificulta em partes a adaptação climática a regiões específicas. Para a resolução de tal problema, foram criados durante a execução do projeto arquitetônico, alguns elementos construtivos acessórios e opcionais de controle de ventilação, e melhoria do conforto térmico, para serem adotados conforme a necessidade climática da região onde se construirá cada unidade de creche:

- **Fechamentos dos Pátios:** No pátio coberto, foram definidas esquadrias que podem ser usadas nas regiões de clima frio. São compostas de janelas de vidro laminado ou temperado, com folhas de correr por frisos localizados no piso e teto, permitindo que esses ambientes fiquem parcialmente ou totalmente fechados.

2.5.1. Referências com os Desenhos

Referências: **TIPO1-ARQ-PCD-RFR0-18_R01** - Sugestão de fechamento para regiões frias.

2.6. ACESSIBILIDADE

Com base no artigo 80 do Decreto Federal N°5.296, de 2 de Dezembro de 2004, a acessibilidade é definida como “Condição para utilização, com segurança e autonomia, total ou assistida, dos espaços, mobiliários e equipamentos urbanos, das edificações, dos serviços de transporte e dos dispositivos, sistemas e meios de comunicação e informação, por pessoa portadora de deficiência ou com mobilidade reduzida”.

O projeto arquitetônico baseado na norma ABNT NBR 9050 - *Acessibilidade a edificações, mobiliário, espaços e equipamentos urbanos*, prevê além dos espaços com dimensionamentos adequados, todos os equipamentos de acordo com o especificado na norma, tais como: barras de apoio, equipamentos sanitários, sinalizações visuais e táteis.

Tendo em vista a legislação vigente sobre o assunto, o projeto prevê:

- **Rampa** de acesso, que deve adequar-se à topografia do terreno escolhido;
- **Piso tátil** direcional e de alerta perceptível por pessoas com deficiência visual;
- **Sanitários para adultos** (feminino e masculino) portadores de necessidade especiais;
- **Sanitário para crianças** portadoras de necessidades especiais.

Observação: Os sanitários contam com bacia sanitária específica para estes usuários, bem como barras de apoio nas paredes e nas portas para a abertura / fechamento de cada ambiente.



2.7. REFERÊNCIAS NORMATIVAS

- ABNT NBR 9050, *Acessibilidade a edificações, mobiliário, espaços e equipamentos urbanos*.
- Brasil. Ministério da Educação. Secretaria de Educação Básica. *Parâmetros básicos de infraestrutura para instituições de educação infantil*. Brasília: MEC, SEB, 2006.
- Brasil. Ministério da Educação. Secretaria de Educação Básica. *Parâmetros básicos de infraestrutura para instituições de educação infantil, encarte 1*. Brasília: MEC, SEB, 2006.
- *Portaria GM/MS Nº 321/88 (Anvisa) para dimensionamento e funcionamento de creches*
- *Diretrizes Técnicas para apresentação de Projetos e Construção de Estabelecimentos de Ensino Público – Volumes I a VI - FNDE, 2012;*
- Site FDE – Fundação para o Desenvolvimento da Educação – Governo do Estado de São Paulo – Secretaria da Educação, <http://catalogotecnico.fde.sp.gov.br>:
 - Catálogo de Serviços;
 - Catálogo de Ambientes;
 - Catálogo de Componentes



3. SISTEMA CONSTRUTIVO



3.1. CARACTERIZAÇÃO DO SISTEMA CONSTRUTIVO

Em virtude do grande número de municípios a serem atendidos e da maior agilidade na análise de projeto e fiscalização de convênios e obras, optou-se pela utilização de um projeto-padrão. Algumas das premissas deste projeto padrão têm aplicação direta no sistema construtivo adotado:

- Definição de um modelo que possa ser implantado em qualquer região do território brasileiro, considerando-se as diferenças climáticas, topográficas e culturais;
- Facilidade construtiva, com modelo e técnica construtivos amplamente difundidos;
- Garantia de acessibilidade aos portadores de necessidades especiais em consonância com a ABNT NBR 9050 – *Acessibilidade a edificações, mobiliário, espaços e equipamentos urbanos*;
- Utilização de materiais que permitam a perfeita higienização e fácil manutenção;
- Obediência à legislação pertinente e normas técnicas vigentes no que tange à construção, saúde e padrões educacionais estabelecidos pelo FNDE/MEC;
- O emprego adequado de técnicas e de materiais de construção, valorizando as reservas regionais com enfoque na sustentabilidade.

Levando-se em conta esses fatores e como forma de simplificar e agilizar a execução da obra em todas as regiões do país, o sistema construtivo adotado alia técnicas convencionais a aplicação de componente industrializados amplamente difundidos, a saber:

- Estrutura de concreto armado;
- Alvenaria de tijolos furados (8 furos e 6 furos, dimensões nominais: 9x19x19cm, 9x19x39cm e 14x19x39cm conforme NBR 15270-1: *Componentes cerâmicos - Parte 1: Blocos cerâmicos para alvenaria de vedação - Terminologia e requisitos*);
- Forros de gesso e mineral;
- Telhas termo acústicas de preenchimento em PIR, apoiadas em estrutura metálica de cobertura.

3.2. AMPLIAÇÕES E ADEQUAÇÕES

Devido a características do sistema construtivo adotado, eventuais ampliações e adequações ao projeto podem ser facilmente executadas.

• **Acréscimos:**

A edificação foi concebida para contemplar plenamente as necessidades dos usuários previstos (188 crianças por turno). Eventuais ampliações devem ter sua necessidade cuidadosamente julgada. Quaisquer ampliações devem obedecer ao código de obras local, bem como as normas de referência citadas neste memorial descritivo.

Ampliações horizontais, desde que em consonância com o permitido no código de obras vigente, poderão ser feitas utilizando-se do mesmo sistema construtivo descrito acima. A edificação foi concebida para um pavimento, portanto ampliações verticais não foram previstas.



- **Demolições:**

As demolições de componentes, principalmente, elementos de vedação vertical, devem ser cuidadosamente feitas, após consulta ao projeto existente. A demolição de vedações deve levar em consideração o projeto estrutural, evitando-se danos e comprometimento da estrutura.

- **Substituições:**

Os componentes da edificação, conforme descritos no item **4. Elementos Construtivos**, podem ser facilmente encontrados em diversas regiões do país. A substituição de quaisquer dos mesmos, deve ser feita com consulta previa ao projeto existente, para confirmação de dados relativos aos componentes.

3.3. VIDA ÚTIL DO PROJETO

Sistema	Vida Útil mínima (anos)
Estrutura	≥ 50
Pisos Internos	≥ 13
Vedação vertical externa	≥ 40
Vedação vertical interna	≥ 20
Cobertura	≥ 20
Hidrossanitário	≥ 20

3.4. REFERÊNCIAS NORMATIVAS

- Práticas de Projeto, *Construção e Manutenção de Edifícios Públicos Federais*, SEAP - Secretaria de Estado de Administração e do Patrimônio;
- Códigos, Leis, Decretos, Portarias e Normas Federais, Estaduais e Municipais, inclusive normas de concessionárias de serviços públicos;
- ABNT NBR 5674, *Manutenção de edificações – Procedimento*.



Ministério da Educação
Fundo Nacional de Desenvolvimento da Educação
Coordenação Geral de Infra-Estrutura - CGEST





4. ELEMENTOS CONSTRUTIVOS



Esta seção do memorial contém as especificações dos elementos construtivos utilizados no projeto básico fornecido pelo FNDE.

4.1. SISTEMA ESTRUTURAL

4.1.1. Considerações Gerais

Neste item estão expostas algumas considerações sobre o sistema estrutural adotado, do tipo convencional composto de elementos estruturais em concreto armado. Para maiores informações sobre os materiais empregados, dimensionamento e especificações, deverão ser consultados os projetos de estruturas.

Quanto a resistência do concreto adotada:

Estrutura	FCK (MPa)
Vigas	25 MPa
Pilares	25 MPa
Sapatas	25 MPa

4.1.2. Caracterização e Dimensão dos Componentes

4.1.2.1. Fundações

A escolha do tipo de fundação mais adequado para uma edificação é função das cargas da edificação e da profundidade da camada resistente do solo. O projeto padrão fornece as cargas da edificação, porém as resistências de cada tipo de solo serão diferentes para cada terreno.

Importante: O FNDE fornece um projeto de fundações básico, baseado em previsões de cargas e dimensionamento, principalmente com a finalidade de estabelecer custos estimados para o repasse financeiro. O Ente federado requerente deve, utilizando-se ou não do projeto básico oferecido pelo FNDE, **desenvolver o projeto executivo de fundações**, em total obediência às prescrições das Normas próprias da ABNT. O projeto executivo confirmará ou não as previsões de cargas e dimensionamento fornecidas no projeto básico e caso haja divergências, o projeto executivo elaborado deverá ser homologado pela Coordenação de Infraestrutura do FNDE – CGEST.

Deverá ser adotada uma solução de fundações compatível com a intensidade das cargas, a capacidade de suporte do solo e a presença do nível d'água. Com base na combinação destas análises optar-se-á pelo tipo que tiver o menor custo e o menor prazo de execução.

4.1.2.1.1. Fundações Superficiais ou diretamente apoiadas

Desde que seja tecnicamente viável, a fundação direta é uma opção interessante, pois, no aspecto técnico tem-se a facilidade de inspeção do solo de apoio aliado ao controle de qualidade do material no que se refere à resistência e aplicação.



As sapatas deverão ser dimensionadas de acordo com as cargas na fundação fornecidas pelo cálculo da estrutura e pela capacidade de suporte do terreno, que deverá ser determinada através de ensaios para cada terreno onde a edificação será executada.

Este projeto contempla uma fundação do tipo sapata calculada para uma taxa de resistência do solo de 2kg/cm² considerando o solo homogêneo.

Caso essa taxa, onde será executada a obra, seja inferior a 2kg/cm² as fundações deverão ser recalculadas pelo Ente Federado. Tanto para aceitação deste projeto de fundação quanto para elaboração de novo projeto, deverá ser imitada ART de elaboração de projeto de fundações.

Recomendamos que seja realizada a sondagem do terreno pelo método SPT para determinação da resistência do solo e análise do perfil geotécnico.

Referências: **TIPO1-SFS-PLD-GER0-03_R01** – Sapatas – Locação de obra e planta de cargas;

TIPO1-SFS-PLD-GER0-04_R01 – Sapatas – Detalhamento das sapatas;

TIPO1-SFS-PLD-GER0-05_R01 – Sapatas – Detalhamento das sapatas.

4.1.2.1.2. Fundações Profundas

Quando o solo compatível com a carga da edificação se encontra a mais de 3m de profundidade é necessário recorrer às fundações profundas, tipo estaca, elementos esbeltos, implantados no solo por meio de percussão ou pela prévia perfuração do solo com posterior concretagem, que dissipam a carga proveniente da estrutura por meio de resistência lateral e resistência de ponta.

Este projeto contempla uma fundação do tipo estaca calculada para uma taxa de resistência do solo de 2kg/cm² considerando o solo homogêneo.

Caso essa taxa, onde será executada a obra, seja inferior a 2kg/cm² as fundações deverão ser recalculadas pelo Ente Federado. Tanto para aceitação deste projeto de fundação quanto para elaboração de novo projeto, deverá ser imitada ART de elaboração de projeto de fundações.

Referências: **TIPO1-SFN-PLD-GER0-01_R01** – Fundação blocos sobre estacas – Locação de obra e planta de cargas;

TIPO1-SFN-PLD-GER0-02_R01 – Fundação blocos sobre estacas – Detalhamento dos blocos;

4.1.2.2. Vigas

Vigas em concreto armado moldado in loco com altura média aproximada 40 cm.

4.1.2.3. Pilares

Pilares em concreto armado moldado in loco.

4.1.2.4. Muro Frontal

O muro frontal será executado com pilares em concreto armado distanciados conforme projeto e preenchidos com alvenaria de blocos de concreto. Os projetos obedecerão aos procedimentos de execução prescritos abaixo e rigorosamente os projetos.



Referências: **TIPO1-SCO-PLD-MUR0-18_R01** - Muro Frontal - Forma e Armação.

4.1.2.5. Abrigo do Gás

O abrigo de gás será executado em paredes de concreto e obedecerão aos procedimentos de execução prescritos abaixo e rigorosamente os projetos.

Referências: **TIPO1-SCO-PLD-GAS0-19_R01** - Abrigo do gás - Forma e Armação.

4.1.3. Sequência de execução

4.1.3.1. Fundações

4.1.3.1.1. Movimento de Terra:

Para levantamento dos volumes de terra a serem escavados e/ou aterrados, devem ser utilizadas as curvas de nível referentes aos projetos de implantação de cada edificação. A determinação dos volumes deverá ser realizada através de seções espaçadas entre si, tanto na direção vertical quanto horizontal. O volume de aterro deverá incluir os aterros necessários para a implantação da obra, bem como o aterro do caixão.

4.1.3.1.2. Lançamento do Concreto:

Antes do lançamento do concreto para confecção dos elementos de fundação, as cavas deverão estar limpas, isentas de quaisquer materiais que sejam nocivos ao concreto, tais como madeira, solo carregado por chuvas, etc. Em caso de existência de água nas valas da fundação, deverá haver total esgotamento, não sendo permitida sua concretagem antes dessa providência. O fundo da vala deverá ser recoberto com uma camada de brita de aproximadamente 3 cm e, posteriormente, com uma camada de concreto simples de pelo menos 5 cm. Em nenhuma hipótese os elementos serão concretados usando o solo diretamente como fôrma lateral.

4.1.3.2. Superestrutura

Fôrmas

O dimensionamento das fôrmas e dos escoramentos será feito de forma a evitar possíveis deformações devido a fatores ambientais ou provocados pelo adensamento do concreto fresco.

Antes do início da concretagem, as fôrmas estarão limpas e estanques, de modo a evitar eventuais fugas de pasta. Estas serão molhadas até a saturação a fim de evitar-se a absorção da água de amassamento do concreto.

Os produtos antiaderentes, destinados a facilitar a desmoldagem, serão aplicados na superfície da fôrma antes da colocação da armadura.

Em peças com altura superior a 2,0 m, principalmente as estreitas, será necessária a abertura de pequenas janelas na parte inferior da fôrma, para facilitar a limpeza.

Não se admitem pontaletes de madeira com diâmetro ou menor lado da seção retangular inferior a 5,0 cm para madeiras duras e 7,0 cm para madeiras moles. Os pontaletes com mais de 3,0 m de comprimento deverão ser contra ventados para evitar flambarem, salvo se for demonstrada desnecessidade desta medida.



O alinhamento, o prumo, o nível e a estanqueidade das fôrmas serão verificados e corrigidos permanente antes e durante o lançamento do concreto.

A retirada do escoramento deverá atender ao estabelecido em norma específica e atentando-se para os prazos recomendados:

- Faces laterais: 3 dias;
- Faces inferiores: 14 dias, com pontaletes, bem encunhados e convenientemente espaçados;
- Faces inferiores: 28 dias, sem pontaletes.

Armadura

A armadura não poderá ficar em contato direto com a fôrma, obedecendo-se para isso à distância mínima prevista em norma e no projeto estrutural. Para isso serão empregados afastadores de armadura dos tipos “clipes” plásticos ou pastilhas de argamassa.

Os diâmetros, tipos, posicionamentos e demais características da armadura, devem ser rigorosamente verificados quanto à sua conformidade com o projeto, antes do lançamento do concreto.

Todas as barras a serem utilizadas na execução do concreto armado, deverão passar por um processo de limpeza prévia, e deverão estar isentas de corrosão, defeitos, etc.

As armaduras deverão ser adequadamente amarradas a fim de manterem as posições indicadas em projeto, quando do lançamento e adensamento do concreto.

As armaduras que ficarem expostas por mais de 30 dias deverão ser pintadas com nata de cimento, o que as protegerá da ação atmosférica no período entre a colocação da forma e o lançamento do concreto. Antes do lançamento do concreto a nata deverá ser removida.

Concreto

A fim de se evitar quaisquer variações de coloração ou textura, serão empregados materiais de qualidade rigorosamente uniforme.

Todo o cimento será de uma só marca e tipo, quando o tempo de duração da obra o permitir, e de uma só partida de fornecimento.

Os agregados serão, igualmente, de coloração uniforme, de uma única procedência e fornecidos de uma só vez, sendo indispensável a lavagem completa dos mesmos.

As formas serão mantidas úmidas desde o início do lançamento até o endurecimento do concreto e protegido da ação dos raios solares, com sacos, lonas ou filme opaco de polietileno.

Na hipótese de fluir argamassa de cimento por abertura de junta de forma e que essa aguada venha a depositar-se sobre superfícies já concretadas, a remoção será imediata, o que se processará por lançamento, com mangueira de água, sob pressão.

A concretagem só poderá ser iniciada após a colocação prévia de todas as tubulações e outros elementos exigidos pelos demais projetos.



Preparo do concreto deverá ser feito mecanicamente, observando-se o tempo mínimo para mistura, de 2 (dois) minutos que serão contados após o lançamento água no cimento.

A Contratada deverá garantir a cura do concreto durante 7 (sete) dias, após a concretagem.

Não será permitido o uso de concreto remisturado.

O concreto deverá ser convenientemente adensado após o lançamento, de modo a se evitar as falhas de concretagem e a segregação da nata de cimento.

O adensamento será obtido por meio de vibradores de imersão ou por vibradores de forma. Os equipamentos a serem utilizados terão dimensionamento compatível com as posições e os tamanhos das peças a serem concretadas.

Na hipótese de ocorrência de lesões, como "ninhos de concretagem", vazios ou demais imperfeições, a Fiscalização fará exame da extensão do problema e definirá os casos de demolição e recuperação de peças.

Como diretriz geral, nos casos em que não haja indicação precisa no projeto estrutural, haverá a preocupação de situar os furos, tanto quanto possível, na zona de tração das vigas ou outros elementos atravessados.

Para perfeita amarração das alvenarias com pilares, muros de arrimo, cortinas de concreto, etc., serão empregados fios de aço com diâmetro de 5 mm, comprimento total de 50 cm, distanciados entre si cerca de 60 cm, engastados no concreto e na alvenaria.

Lançamento

Não será permitido o lançamento do concreto de altura superior a 2 m para evitar segregação. Em quedas livres maiores, utilizar-se-ão calhas apropriadas; não sendo possíveis as calhas, o concreto será lançado por janelas abertas na parte lateral ou por meio de funis ou trombas.

Nas peças com altura superior a 2 m, com concentração de ferragem e de difícil lançamento, além dos cuidados do item anterior será colocada no fundo da fôrma uma camada de argamassa de 5 a 10 cm de espessura, feita com o mesmo traço do concreto que vai ser utilizado, evitando-se com isto a formação de "nichos de pedras".

Nos lugares sujeitos à penetração de água, serão adotadas providências para que o concreto não seja lançado havendo água no local; e mais, a fim de que, estando fresco, não seja levado pela água de infiltração.

Não será permitido o "arrastamento" do concreto, pois o deslocamento da mistura com enxada, sobre fôrmas, ou mesmo sobre o concreto já aplicado, poderá provocar perda da argamassa por adesão aos locais de passagem. Caso seja inevitável, poderá ser admitido, o arrastamento até o limite máximo de 3 m.

Cura do Concreto

Qualquer que seja o processo empregado para a cura do concreto, a aplicação deverá iniciar-se tão logo termine a pega. O processo de cura iniciado imediatamente após o fim da pega continuará por período mínimo de sete dias.

Quando no processo de cura for utilizada uma camada permanentemente molhada de pó de serragem, areia ou qualquer outro material adequado, esta terá no mínimo 5 cm.

Quando for utilizado processo de cura por aplicação de vapor d'água, a temperatura será mantida entre 38 e 66°C, pelo período de aproximadamente 72 horas.



Admitem-se os seguintes tipos de cura:

- a) Molhagem contínua das superfícies expostas do concreto;
- b) Cobertura com tecidos de anagem, mantidos saturados;
- c) Cobertura por camadas de serragem ou areia, mantidas saturadas;
- d) Lonas plásticas ou papéis betumados impermeáveis, mantidos sobre superfícies expostas, mas de cor clara, para evitar o aquecimento do concreto e a subsequente retração térmica;
- e) Películas de cura química.

4.1.4. Normas Técnicas relacionadas

- ABNT NBR 5738, *Concreto – Procedimento para moldagem e cura de corpos-de prova*;
- ABNT NBR 5739, *Concreto – Ensaios de compressão de corpos-de-prova cilíndricos*;
- ABNT NBR 6118, *Projeto de estruturas de concreto – Procedimentos*;
- ABNT NBR 7212, *Execução de concreto dosado em central*;
- ABNT NBR 8522, *Concreto – Determinação do módulo estático de elasticidade à compressão*;
- ABNT NBR 8681, *Ações e segurança nas estruturas – Procedimento*;
- ABNT NBR 14931, *Execução de estruturas de concreto – Procedimento*;



4.2. SISTEMA DE VEDAÇÃO VERTICAL - PAREDES E/OU PAINÉIS

4.2.1. Alvenaria de Blocos Cerâmicos

4.2.1.1. Caracterização e Dimensões do Material:

Tijolos cerâmicos 9x19x19cm, de primeira qualidade, bem cozidos, leves, sonoros, duros, com as faces planas, cor uniforme;

- Largura: 9 cm; Altura: 19 cm; Comprimento: 19 cm;

Tijolos cerâmicos 9x19x39cm, de primeira qualidade, bem cozidos, leves, sonoros, duros, com as faces planas, cor uniforme;

- Largura: 9 cm; Altura: 19 cm; Profundidade: 39 cm;

Tijolos cerâmicos 14x19x39cm, de primeira qualidade, bem cozidos, leves, sonoros, duros, com as faces planas, cor uniforme;

- Largura: 14 cm; Altura: 19 cm; Profundidade: 39 cm;

4.2.1.2. Sequência de execução:

As paredes de alvenaria devem ser executadas de acordo com as dimensões e espessuras constantes do projeto.

Antes de iniciar a construção, os alinhamentos das paredes externas e internas devem ser marcados, preferencialmente, por meio de miras e níveis a laser ou, no mínimo, através de cordões de fios de arame esticados sobre cavaletes; todas as saliências, vãos de portas e janelas, etc., devem ser marcados através de fios a prumo.

As aberturas de rasgos (sulcos) nas alvenarias para embutimento de instalações só podem ser iniciados após a execução do travamento (encunhamento) das paredes.

A demarcação das alvenarias deverá ser executada com a primeira fiada de blocos, cuidadosamente nivelada, obedecendo rigorosamente às espessuras, medidas e alinhamentos indicados no projeto, deixando livres os vãos de portas, de janelas que se apoiam no piso, de prumadas de tubulações e etc.

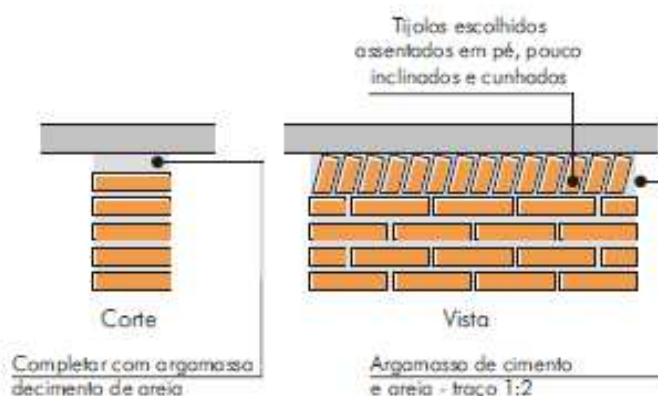
O armazenamento e o transporte serão realizados de modo a evitar quebras, trincas, lascas e outras condições prejudiciais. Deverão ser armazenados cobertos, protegidos de chuva, em pilhas não superiores a 1,5m de altura.

Após o assentamento, as paredes deverão ser limpas, removendo-se os resíduos de argamassa.

4.2.1.3. Conexões e interfaces com os demais elementos construtivos

O encontro da alvenaria com as vigas superiores (encunhamento) deve ser feito com tijolos cerâmicos maciços, levemente inclinados (conforme figura abaixo), somente uma semana após a execução da alvenaria.

Para a perfeita aderência da alvenaria às superfícies de concreto, será aplicado chapisco de argamassa de cimento e areia, no traço volumétrico de 1:3, com adição de adesivo, além da utilização de tela quadriculada soldada, tipo *Belcofix*, fixada com pino, arruela e cartucho *Hilti*.



4.2.1.4. Aplicação no Projeto e Referências com os Desenhos:

Alvenaria de vedação com tijolo cerâmico de 9x19x39cm

- paredes internas, assentado em 1/2 vez com argamassa traço 1:2:8.
Espessura final de 15cm - conforme indicação em projeto;

- sóculos em áreas molhadas, assentados em 1 vez (tijolo deitado), conforme indicação em projeto;

Alvenaria de vedação com tijolo cerâmico de 14x19x39cm

- paredes externas, assentado em 1/2 vez com argamassa traço 1:2:8.
Espessura final de 20cm - conforme indicação em projeto;

- Referências: **TIPO1-ARQ-PLB-GER0-02_R01**- Planta Baixa
- TIPO1-ARQ-CRT-GER0-05-06_R01**- Cortes
- TIPO1-ARQ-FCH-GER0-07-08_R01** - Fachadas
- TIPO1-ARQ-PGP-GER0-09_R01** - Paginação de piso

4.2.1.5. Normas Técnicas relacionadas:

_ ABNT NBR 6460, *Tijolo maciço cerâmico para alvenaria - Verificação da resistência à compressão*;

_ ABNT NBR 7170, *Tijolo maciço cerâmico para alvenaria*;

_ ABNT NBR 8041, *Tijolo maciço para alvenaria - Forma e dimensões - Padronização*;

_ ABNT NBR 8545, *Execução de alvenaria sem função estrutural de tijolos e blocos cerâmicos - Procedimento*;

_ ABNT NBR 15270-1, *Componentes cerâmicos - Parte 1: Blocos cerâmicos para alvenaria de vedação - Terminologia e requisitos*;

_ ABNT NBR 15270-3, *Componentes cerâmicos - Parte 3: Blocos cerâmicos para alvenaria estrutural e de vedação - Métodos de ensaio*;



4.2.2. Alvenaria de Elementos Vazados de Concreto - Cobogós

4.2.2.1. Caracterização e Dimensões do Material:

Peças pré-fabricadas em concreto de medidas 40x40x6cm, de primeira qualidade, leves, com as faces planas, e cor uniforme. O acabamento deve ser em pintura acrílica segundo cor indicada no quadro de cores. Compõem o painel em cobogós, base, pilares e testeira superior com acabamento em pré-moldado de concreto.

- Peça: Largura 40 cm; Altura 40 cm; Profundidade 6 cm;

Modelo /Peça	Especificação de Cor	Cor
Modelo Taco chinês	Opalina ref. Z037 (azul)	
Modelo 4 pontas	Amarelo Nacho ref. C038 (amarelo)	
Modelo Quadriculado 16 furos	Batida de pêssego – ref. B256 (laranja)	
Modelo Quadriculado 16 furos	Verde Boemia – ref. B315 (verde)	
Modelo Quadriculado 16 furos	Cor natural (concreto)	

4.2.2.2. Sequência de execução:

Os blocos devem ser assentados com argamassa de cimento, areia e adesivo plastificante (*vedalit*) e revestidas conforme especificações do projeto de arquitetura.

4.2.2.3. Conexões e interfaces com os demais elementos construtivos

Iniciar pelo piso, assentar os elementos vazados, providenciando bom acabamento da interface com fechamentos laterais e superior.

4.2.2.4. Aplicação no Projeto e Referencias com os Desenhos:

Painel do hall de entrada. h=210 cm - cores especificadas em projeto, conforme quadro de cores.



- Referências: **TIPO1-ARQ-PLB-GER0-02_R01**- Planta Baixa
TIPO1-ARQ-CRT-GER0-05-06_R01 - Cortes
TIPO1-ARQ-FCH-GER0-07-08_R01- Fachadas

4.2.2.5. Normas Técnicas relacionadas:

_ ABNT NBR 6136, *Blocos vazados de concreto simples para alvenaria - Requisitos;*

4.2.3. Vergas e Contravergas em concreto

4.2.3.1. Características e Dimensões do Material

As vergas serão de concreto, com 0,10m x 0,10m (altura e espessura), e comprimento variável de acordo com a esquadria em questão, embutidas na alvenaria.

4.2.3.2. Sequência de execução:

Sobre os vãos de portas e sobre/sob as janelas deverão ser construídas vergas de concreto armado convenientemente dimensionadas. As vergas se estenderão, para além dos vãos, 20 cm para cada lado. Quando os vãos forem relativamente próximos e na mesma altura deverá ser executada verga contínua sobre todos eles.

Em caso de cargas elevadas e grandes vãos deverá ser feito um cálculo para dimensionamento das vergas. Nos demais casos, as vergas poderão ser com blocos canaletas preenchido com concreto Fck 15 MPa e 4 barras longitudinais de ferro 8 mm e estribos de ferro de 5,0 mm espaçados a cada 15 cm. É permitida a utilização de verga pré-moldada com fck 20Mpa.

4.2.3.3. Aplicação no Projeto e Referências com os Desenhos:

Em todas as esquadrias do projeto

- Referências: **TIPO1-ARQ-PLB-GER0-02_R01**- Planta Baixa
TIPO1-ARQ-CRT-GER0-05-06_R01- Cortes
TIPO1-ARQ-ESQ-GER0-12-15_R01 – Esquadrias - Detalhamento

4.3. ESQUADRIAS

4.3.1. Portas e Janelas de Alumínio

4.3.1.1. Características e Dimensões do Material

As esquadrias serão de alumínio na cor natural, fixadas na alvenaria, em vãos requadrados e nivelados com o contramarco. Os vidros deverão ter espessura mínima 6mm e ser temperados, nos casos de painéis maiores. Para especificação, observar a tabela de esquadrias (Anexo 7.3.)

- Os perfis em alumínio natural variam de 3 a 5cm, de acordo com o fabricante.
- Vidros serão do tipo liso incolor, miniboreal e temperado liso incolor com espessuras de 6mm, 8mm e 10mm, conforme projeto de esquadrias.



4.3.1.2. Sequência de execução

A colocação das peças deve garantir perfeito nivelamento, prumo e fixação, verificando se as alavancas ficam suficientemente afastadas das paredes para a ampla liberdade dos movimentos. Observar também os seguintes pontos:

Para o chumbamento do contramarco, toda a superfície do perfil deve ser preenchida com argamassa de areia e cimento (traço em volume 3:1). Utilizar réguas de alumínio ou gabarito, amarrados nos perfis do contramarco, reforçando a peça para a execução do chumbamento. No momento da instalação do caixilho propriamente dito, deve haver vedação com mastique nos cantos inferiores, para impedir infiltração nestes pontos.

O transporte, armazenamento e manuseio das esquadrias serão realizados de modo a evitar choques e atritos com corpos ásperos ou contato com metais pesados, como o aço, zinco ou cobre, ou substâncias ácidas ou alcalinas. Após a fabricação e até o momento de montagem, as esquadrias de alumínio serão recobertas com papel crepe, a fim de evitar danos nas superfícies das peças, especialmente na fase de montagem.

4.3.1.3. Conexões e interfaces com os demais elementos construtivos:

A instalação dos contra-marcos e ancoragens é, provavelmente, a parte mais importante deste tópico, já que servirá de referência para toda caixilharia e acabamentos de alvenaria. Portanto, deverão ser colocados rigorosamente no prumo, nível e alinhamentos, conforme necessidades da obra, não sendo aceitos desvios maiores que 2 mm. As peças também deverão estar perfeitamente no esquadro e sem empenamentos, mesmo depois de chumbadas.

4.3.1.4. Aplicação no Projeto e Referências com os Desenhos:

Portas: caixilho em alumínio natural com preenchimento em veneziana ou vidro, conforme projeto.

Janelas: caixilho em alumínio natural com preenchimento em veneziana ou vidro, conforme projeto.

Para especificação, observar a tabela de esquadrias (Anexo 7.3.).

Referências: **TIPO1-ARQ-ESQ-GER0-12-15_R01** - Esquadrias - Detalhamento

4.3.1.5. Normas Técnicas relacionadas:

_ ABNT NBR 10821-1: *Esquadrias externas para edificações - Parte 1: Terminologia;*

_ ABNT NBR 10821-2: *Esquadrias externas para edificações - Parte 2: Requisitos e classificação;*

_ *Obras Públicas: Recomendações Básicas para a Contratação e Fiscalização de Obras de Edificações Públicas (2ª edição):* TCU, SECOP, 2009.



4.3.2. Portas de Madeira

4.3.2.1. Características e Dimensões do Material:

Madeira

Deverá ser utilizada madeira de lei, sem nós ou fendas, não ardida, isenta de carunchos ou brocas. A madeira deve estar bem seca. As folhas de porta deverão ser executadas em madeira compensada de 35 mm, com enchimento sarrafeado, semi-ôca, revestidas com compensado de 3mm em ambas as faces.

Os marcos e alisares (largura 5cm) deverão ser fixados por intermédio de parafusos, sendo no mínimo 8 parafusos por marco.

Ferragens

As ferragens deverão ser de latão ou em liga de alumínio, cobre, magnésio e zinco, com partes de aço. O acabamento deverá ser cromado. As dobradiças devem suportar, com folga o peso das portas e o regime de trabalho que venham a ser submetidas. Os cilindros das fechaduras deverão ser do tipo monobloco. Para as portas externas, para obtenção de mais segurança, deverão ser utilizados cilindros reforçados. As portas internas poderão utilizar cilindros comuns.

Nas portas de sanitários e vestiários indicadas em projeto, onde se atende a NBR 9050 - *Acessibilidade a edificações, mobiliário, espaços e equipamentos urbanos*, serão colocados puxadores horizontais no lado oposto ao lado de abertura da porta e chapa metálica resistente a impactos, conforme projeto.

4.3.2.2. Sequência de execução:

Antes dos elementos de madeira receberem pintura esmalte, estes deverão ser lixados e receber no mínimo duas demãos de selante, intercaladas com lixamento e polimento, até possuírem as superfícies lisas e isentas de asperezas.

As portas de madeira e suas guarnições deverão obedecer rigorosamente, quanto à sua localização e execução, as indicações do projeto arquitetônico e seus respectivos desenhos e detalhes construtivos.

Na sua colocação e fixação, serão tomados cuidados para que os rebordos e os encaixes nas esquadrias tenham a forma exata, não sendo permitidos esforços nas ferragens para seu ajuste.

Não serão toleradas folgas que exijam correção com massa, taliscas de madeira ou outros artifícios.

4.3.2.3. Aplicação no Projeto e Referências com os Desenhos:

- Portas revestidas: com pintura esmalte cor PLATINA, e com laminado melamínico cor BRANCO GELO, conforme projeto e anexo 7.3. Tabela de Esquadrias;
- Conjuntos Marcos e Alisares: pintura esmalte, cor BRANCO GELO;
- Conjuntos de fechadura e maçaneta;
- Dobradiças (3 ou 2* para cada folha de porta – *portas de Box banheiros);
- Puxadores (barra metálica para acessibilidade).
- Tarjetas livre/ocupado (1 para cada porta).

Referências: **TIPO1-ARQ-ESQ-GER0-12-15_R01** - Esquadrias - Detalhamento



4.3.2.4. Normas Técnicas relacionadas:

- _ ABNT NBR 7203: *Madeira serrada e beneficiada*;
- _ ABNT NBR 15930-1: *Portas de madeira para edificações - Parte 1: Terminologia simbologia*;
- _ ABNT NBR 15930-2: *Portas de madeira para edificações - Parte 1: Requisitos*.

4.3.3. Porta de Ferro

4.3.3.1. Características e Dimensões do Material:

Todo material a ser empregado deverá ser de boa qualidade e sem defeito de fabricação. Todos os quadros, fixos ou móveis, serão perfeitamente esquadrinhados ou limados, de modo que desapareçam as rebarbas e saliências de solda. A estrutura da esquadria deverá ser rígida.

Todos os furos dos rebites ou parafusos serão escariados e as asperezas limadas.

Os rebaixos ou encaixes para dobradiças, fechaduras de embutir, chapa testa, etc., terão a forma das ferragens, não sendo toleradas folgas que exijam emendas ou outros artifícios.

As serralherias serão entregues na obra, protegidas contra oxidação, dentro das seguintes condições:

A superfície metálica será limpa e livre de ferrugem, quer por processos mecânicos, quer por processos químicos e depois receberá anticorrosivo apropriado SUPERGALVITE, não se admitindo o uso de zarcão ou similares.

4.3.3.2. Sequência de execução:

Todos os trabalhos de serralheria serão executados com precisão de cortes e ajustes, e de acordo com os respectivos detalhes de projeto.

Todas as peças de ferro desmontáveis serão fixadas com parafusos de latão amarelo quando se destinarem à pintura, e de latão niquelado ou cromado quando fixarem peças com estes acabamentos.

A colocação das esquadrias deverá ser nos vãos e locais preparados e com os respectivos chumbadores e marcos para fixação.

Após a fixação definitiva, deverá ser certificado o nivelamento das esquadrias e o seu perfeito funcionamento.

Os acessórios, ornatos e aplicações das serralherias serão colocados após os serviços de argamassa e revestimentos ou devidamente protegidos, até a conclusão da obra.

4.3.3.3. Aplicação no Projeto e Referências com os Desenhos:

- Estrutura de barra chata em aço galvanizada (6x4cm) preenchida com chapa de aço carbono perfurada galvanizada ou tela em aço galvanizado;
- Trinco e ferrolho em ferro;
- Dobradiças em chapa com parafuso;



- Todas as peças receberão pintura com tinta esmalte na cor cinza claro ou na cor branco gelo;

Para especificação, observar a tabela de esquadrias (Anexo 8.3.).

Referências: **TIPO1-ARQ-ESQ-GER0-12-15_R01** - Esquadrias - Detalhamento

4.3.3.4. Normas Técnicas relacionadas:

_ ABNT NBR 10821-1: *Esquadrias externas para edificações - Parte 1: Terminologia;*

_ ABNT NBR 10821-2: *Esquadrias externas para edificações - Parte 2: Requisitos e classificação;*

_ *Obras Públicas: Recomendações Básicas para a Contratação e Fiscalização de Obras de Edificações Públicas (2ª edição):* TCU, SECOB, 2009.

4.3.4. Portas de Vidro

4.3.4.1. Características e Dimensões do Material:

Portas em vidro temperado de espessura 8 e/ou 10mm, dimensões e características conforme projeto e especificação.

4.3.4.2. Sequência de execução:

Sistema de fixação, através de ferragens para portas pivotantes, trilhos para portas de correr, conforme detalhamento e especificações em projeto.

4.3.4.3. Aplicação no Projeto e Referências com os Desenhos:

Referências: **TIPO1-ARQ-ESQ-GER0-12-15_R01**- Esquadrias - Detalhamento

4.3.5. Fechamentos de Vidro do Pátio (opcional)

4.3.5.1. Características e Dimensões do Material:

Vidro temperado de espessura 10mm, conforme projeto e detalhamento.

Alternativa para fechamento em Regiões Frias - Esquadria de alumínio para fechamento do pátio coberto e refeitório, conforme detalhamento de projeto.

4.3.5.2. Sequência de execução:

Sistema de fixação para vidro temperado, com aparafusamento do vidro nas ferragens recomendadas pelo fabricante.

4.3.5.3. Aplicação no Projeto e Referências com os Desenhos:

Referências: **TIPO1-ARQ-ESQ-GER0-12-15_R01**- Esquadrias - Detalhamento

TIPO1-ARQ-PCD-RFR0-18_R01 - Complemento para regiões frias



4.3.6. Telas de Proteção em Nylon

4.3.6.1. Características e Dimensões do Material:

Tela de proteção tipo mosquiteiro em nylon, como objetivo de evitar a entrada de insetos nas áreas de preparo e armazenagem de alimentos, cor cinza. O conjunto é composto de tela cor cinza*, barra de alumínio para moldura, kit cantoneira e corda de borracha para vedação.

- Dimensões variáveis conforme detalhamento de esquadrias.

* Na indisponibilidade da tela na cor especificada, poderá ser usada também a tela na cor azul.

4.3.6.2. Sequência de execução:

Instalar a moldura em alumínio na fachada externa nas esquadrias especificadas em projeto. A tela deverá ser fixada na barra de alumínio, utilizando-se a corda de borracha para vedação. A moldura deverá ser executada de acordo com o tamanho da esquadria, com acabamento nos cantos, com kit cantoneira em borracha.

4.3.6.3. Aplicação no Projeto e Referências com os Desenhos:

Esquadrias específicas do bloco de serviços, conforme indicação em projeto.

Referências: **TIPO1-ARQ-ESQ-GER0-12-15_R01** - Esquadrias - Detalhamento

TIPO1-ARQ-FCH-GER0-07-08_R01 - Fachadas

4.3.7. Vidros e Espelhos

4.3.7.1. Características e Dimensões do Material:

Os vidros das esquadrias serão do tipo temperado liso incolor de 6mm e 8mm conforme o caso e do tipo miniboreal 6mm conforme locais indicados no projeto específico.

A divisória em vidro será do tipo vidro incolor 10mm com película jateada, será instalada na sala de amamentação, conforme projeto, sendo duas folhas fixas de 0,85 x 2,10m e uma porta de correr de 0,80 x 2,10m.

Os vidros a serem empregados nas obras não poderão apresentar bolhas, lentes, ondulações, ranhuras ou outros defeitos como beiradas lascadas, pontas salientes, cantos quebrados, corte de bisel nem folga excessiva com relação ao requadro de encaixe.

Os vidros temperados não poderão ter contato direto com seu sistema de fixação, sendo isolados por meio de gaxeta de neoprene ou cartão apropriado.

Os espelhos terão as dimensões indicadas no projeto com espessura de 4mm. Serão fixados na parede com filetes de silicone.

4.3.7.2. Sequência de execução:

Antes da colocação dos vidros nos rebaixos dos caixilhos, estes serão bem limpos e lixados; os vidros serão assentes entre as duas demãos finas de pintura de acabamentos.

As chapas de vidro deverão sempre ficar assentes em leito elástico, quer de massa (duas demãos), quer de borracha; essa técnica não será dispensada, mesmo quando da



fixação do vidro com bague de metal ou madeira.

As gaxetas e fitas devem ser dimensionadas para uma pressão uniforme ao longo das bordas do vidro. As bordas dos vidros devem ser lapidadas. Todo vidro deve estar etiquetado com a identificação do caixilho em que será instalado, para evitar manuseio desnecessário.

Também deve ser evitado empilhamento conjunto de vidros de tipos diferentes, para que não haja necessidade de se retirar uma placa de vidro do meio da pilha.

O armazenamento das chapas de vidro será efetuado de maneira cuidadosa, em local adequado, onde não seja possível o acúmulo de poeira ou condensação das chapas. O prazo de armazenamento das chapas de vidro no canteiro de obras deverá ser o menor possível, a fim de se evitar danos em sua superfície.

4.3.7.3. Aplicação no Projeto e Referências com os Desenhos:

Para especificação, observar a tabela de esquadrias (Anexo 7.3).

Referências: **TIPO1-ARQ-ESQ-GER0-12-15_R01** - Esquadrias - Detalhamento

4.4. COBERTURAS

4.4.1. Estrutura Metálica

4.4.1.1. Características e Dimensões do Material

Treliças em aço galvanizado, tipo *light steel frame* (lsf), conforme especificações do projeto de estruturas metálicas.

Refere-se ao conjunto de elementos metálicos, necessários para a fixação e conformação do conjunto do telhado. Serão componentes da estrutura metálica da cobertura, elementos como treliças espaciais, tesouras, terças, mãos francesas, longarinas, peças de fixação e contraventamento, necessário para a fixação e conformação do conjunto do telhado.

A estrutura metálica do telhado será apoiada sobre estrutura de concreto armado ou engastada em alvenaria de platibanda, conforme o caso, obedecendo as especificações do fabricante de telhas.

A estrutura metálica será executada em aço resistente à corrosão atmosférica, com resistência ao escoamento mínimo (f_y) de 300 Mpa, a resistência à ruptura mínima (f_u) de 415 MPA. Conectores de cisalhamento, chumbadores e chumbadores químicos: deverão respeitar dimensões mínimas, conforme normas específicas. Parafuso ASTM A325 com resistência ao escoamento mínimo (f_y) de 635 MPA e resistência à ruptura mínima (f_u) de 825 Mpa.

Toda a estrutura metálica receberá pintura com uma demão de primer anticorrosivo alquídico na cor cinza aplicada na fábrica com 25 a 35 micra de película seca. A seguir será aplicada pintura com esmalte sintético, com demãos necessárias para o total recobrimento das peças.



4.4.1.2. Sequência de execução:

Antes da execução da estrutura metálica deverão ser concluídas as instalações de águas pluviais e hidráulica.

Somente após estes serviços poderá ser liberado a execução da estrutura metálica e posterior fechamento da cobertura.

4.4.1.3. Aplicação no projeto e Referência com os desenhos

Estrutura de cobertura dos blocos A e B, bem como do Pátio Coberto – Bloco C, conforme especificação em projeto de estrutura metálica.

- Referências: **TIPO1-ARQ-COB-GER0-11_R01** - Cobertura

TIPO1-ARQ-CRT-GER0-05-06_R01 - Cortes

TIPO1-SMT-PCD-GER0-01-08_R01 - Estrutura Metálica

TIPO1-SMT-PLE-GER0-09-12_R01 - Estrutura das Telhas

4.4.1.4. Normas Técnicas relacionadas

- ABNT NBR 5004, *Chapas finas de aço de baixa liga e alta resistência mecânica;*
- ABNT NBR 5920, *Bobinas e chapas finas laminadas a frio e de aço de baixa liga, resistentes à corrosão atmosférica, para uso estrutural – Requisitos;*
- ABNT NBR 6120, *Cargas para o cálculo de estruturas de edificações;*
- ABNT NBR 6123, *Forças devidas ao vento em edificações;*
- ABNT NBR 6649, *Chapas finas a frio de aço-carbono para uso estrutural;*
- ABNT NBR 6650, *Chapas finas a quente de aço-carbono para uso estrutural;*
- ABNT NBR 7242, *Peça fundida de aço de alta resistência para fins estruturais;*
- ABNT NBR 8094, *Material metálico revestido e não revestido – Corrosão por exposição à névoa salina;*
- ABNT NBR 8096, *Material metálico revestido e não revestido – Corrosão por exposição ao dióxido de enxofre;*
- ABNT NBR 8681, *Ações e segurança nas estruturas – Procedimento;*
- ABNT NBR 8800, *Projeto de estruturas de aço e de estruturas mistas de aço e concreto de edifícios;*
- ABNT NBR 14323, *Dimensionamento de estruturas de aço de edifícios em situação de incêndio – Procedimento;*
- ABNT NBR 14762, *Dimensionamento de estruturas de aço constituídas por perfis formados a frio;*

4.4.2. Telhas termo acústicas tipo “sanduíche”

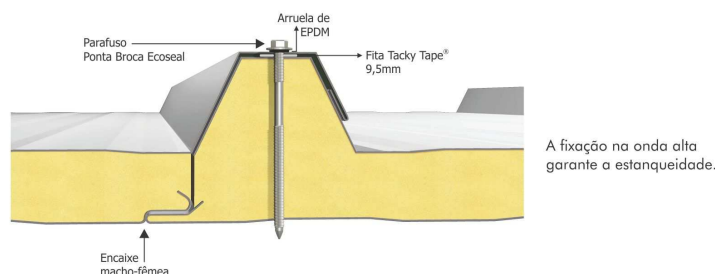
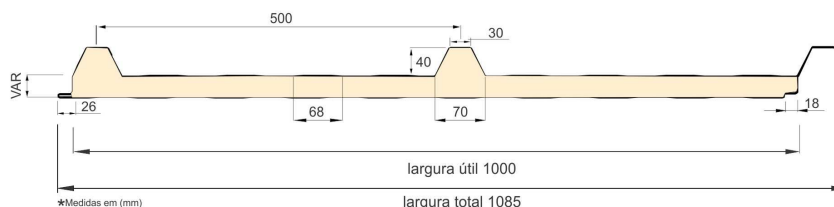
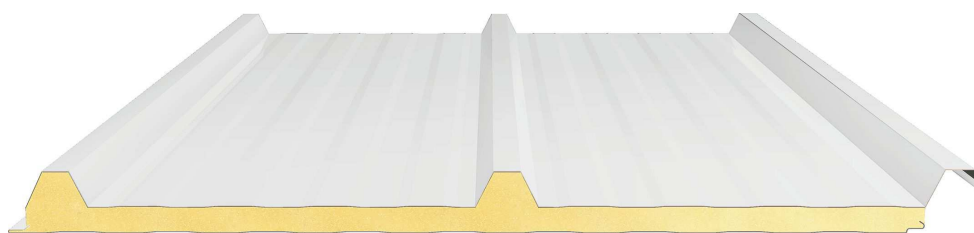
4.4.2.1. Caracterização e Dimensões do Material:

Serão aplicadas telhas termo acústicas, “tipo sanduíche”, com preenchimento em PIR, fixadas sobre estrutura metálica em aço galvanizado.

Largura útil: 1.000mm

Espessura: 30 mm

Comprimento: Conforme projeto



As telhas são do tipo trapezoidal, sendo formadas pelas seguintes camadas:

- Revestimento superior em aço pré-pintado, na cor branca, de espessura #0,43mm ou #0,50mm.
- Núcleo em Espuma rígida de Poliisocianurato (PIR), com densidade média entre 38 a 42 kg/m³.
- Revestimento inferior em aço galvanizado (para os blocos A e B) e em aço pré-pintado, na cor branca (para o Pátio Coberto) de espessura #0,43mm.
- Modelo de Referência: Isotelha IF30mm 6kg/m²

4.4.2.2. Sequência de execução:

A aplicação das telhas deverá ser feita com parafusos apropriados. A fixação deve ser realizada na “onda alta” da telha, na parte superior do trapézio. A fixação deve ser reforçada com fita adesiva apropriada. A parte inferior, plana das telhas deve apresentar



encaixe tipo “macho-fêmea” para garantia de melhor fixação. Todos os elementos de fixação devem seguir as recomendações e especificações do fabricante.

4.4.2.3. Conexões e interfaces com os demais elementos construtivos

As fixações com a estrutura metálica de cobertura devem ser feitas conforme descritas na sequência de execução. Os encontros com empenas e fechamentos verticais em alvenaria, devem receber rufos metálicos, para evitar infiltrações de água. Os encontros dos planos de telhado com planos horizontais deverão receber calhas coletoras, conforme especificação e detalhamento de projeto.

4.4.2.4. Aplicação no Projeto e Referências com os Desenhos

- Telhados de toda a creche.

- Referências: **TIPO1-ARQ-COB-GER0-11_R01** - Cobertura

TIPO1-ARQ-CRT-GER0-05-06_R01 - Cortes

TIPO1-SMT-PLE-GER0-09-12_R01 - Estrutura das Telhas

4.4.2.5. Normas Técnicas relacionadas:

_ ABNT NBR 14514: *Telhas de aço revestido de seção trapezoidal - Requisitos;*

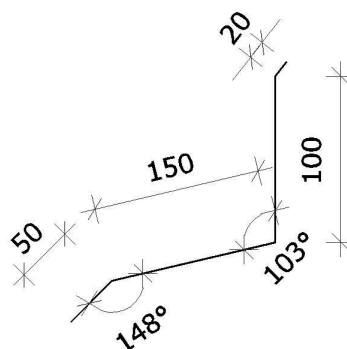
_ ABNT NBR 8055, *Parafusos, ganchos e pinos usados para a fixação de telhas de fibrocimento – Dimensões e tipos – Padronização;*

4.4.3. Rufos Metálicos

4.4.3.1. Caracterização e Dimensões do Material:

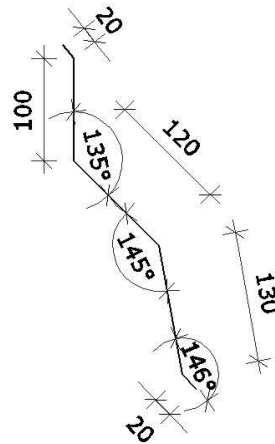
Rufo externo em chapa de aço galvanizado ou aço galvalume, conforme especificações do projeto de cobertura.

- Corte ou desenvolvimento de 32: Aba: 20 mm; Altura: 100 mm; Largura: 150 mm; Aba 50 mm, conforme corte esquemático abaixo:





- Corte ou desenvolvimento de 39: Aba: 20 mm; Altura:100 mm; Largura: 120 mm; Largura: 130 mm; Aba 20 mm, conforme corte esquemático abaixo:



4.4.3.2. Sequência de execução:

Todos os encontros de telhas com paredes receberão rufos metálicos. Um bordo será embutido na alvenaria, e o outro recobrirá, com bastante folga, a interseção das telhas com a parede.

4.4.3.3. Conexões e interfaces com os demais elementos construtivos

Os rufos deverão recobrir as telhas e se estender verticalmente pela platibanda, conforme especificação e detalhamento de projeto. Quando for o caso estes deverão ser embutidos nas alvenarias.

4.4.3.4. Aplicação no Projeto e Referências com os Desenhos:

- Telhados de toda a creche, onde existem encontros com platibandas em alvenaria vertical;

- Referências: **TIPO1-ARQ-COB-GER0-11_R01** - Cobertura

TIPO1-ARQ-CRT-GER0-05-06_R01 - Cortes

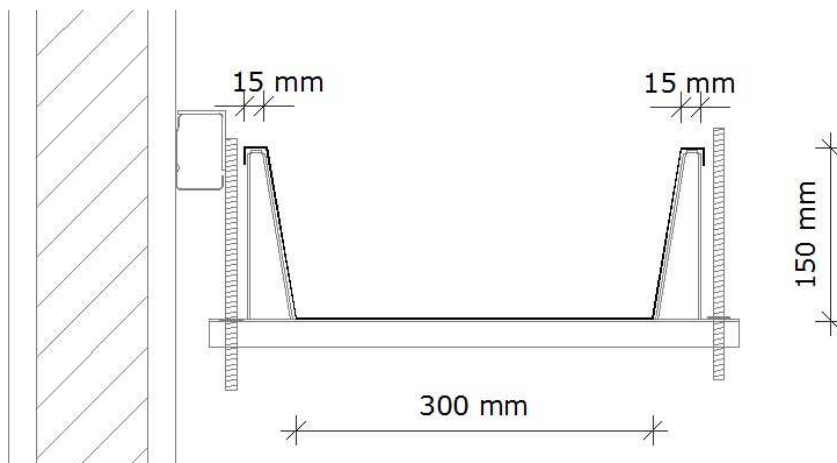
TIPO1-SMT-DET-GER0-12-R01- Detalhes

4.4.4. Calhas Metálicas

4.4.4.1. Caracterização e Dimensões do Material:

Calha em chapa de aço galvanizado ou aço galvalume, nº 24 – chapa de #0,65mm – ou nº 22 – chapa de #0,80mm de natural, com Suportes e Bocais

- Corte ou desenvolvimento conforme desenho abaixo: Aba: 15 mm; Altura:150 mm; Largura: 300mm; Aba 15 mm.



4.4.4.2. Sequência de execução:

As calhas deverão ser executadas antes da finalização do recobrimento das telhas. Deverão ser posicionadas conforme projeto de cobertura de tal forma que as bordas das telhas cubram uma parte de cada lado, ou um lado quando o caso, da calha.

O vazio deixado na parte superior da calha deverá ser o necessário para se efetuar a limpeza desta quando necessário evitando assim o entupimento dos pontos coletores.

4.4.4.3. Conexões e interfaces com os demais elementos construtivos

As calhas deverão ser fixadas na estrutura metálica de modo firme e estável. As telhas deverão transpassar as calhas em pelo menos 10 cm, de maneira a garantir o recolhimento efetivo da água e evitar infiltrações.

4.4.4.4. Aplicação no Projeto e Referências com os Desenhos:

Telhados de toda a creche, no recolhimento das águas da cobertura.

- Referências: **TIPO1-ARQ-COB-GER0-11_R01** - Cobertura

TIPO1-ARQ-CRT-GER0-05-06_R01 - Cortes

4.4.4.4.1. Normas Técnicas relacionadas:

_ ABNT NBR 10844: *Instalações prediais de águas pluviais - Procedimento;*

_ ABNT NBR 14331: *Alumínio e suas ligas - Telhas e acessórios - Requisitos, projeto e instalação;*

4.4.5. Pingadeiras em Concreto

4.4.5.1. Caracterização do Material:

Pingadeira pré-moldada em concreto, modelo rufo, reto, com friso na face inferior para proteger as superfícies verticais da platibanda da água da chuva.

- Dimensões: Conforme especificado no projeto.



4.4.5.2. Sequência de execução:

Após a execução da platibanda e sua devida impermeabilização, devem-se assentar as placas de concreto ao longo de toda sua espessura, com argamassa industrial adequada. A união entre as placas deve estar devidamente calafetada, evitando, assim, a penetração de águas pelas junções. Será utilizado rejuntamento epóxi cinza platina com especificação indicada pelo modelo referência.

4.4.5.3. Conexões e interfaces com os demais elementos construtivos

As pingadeiras deverão ser assentadas somente após a impermeabilização das calhas. A manta de impermeabilização cobre toda a superfície da calha, até o encontro com a pingadeira.

4.4.5.4. Aplicação no Projeto e Referências com os Desenhos:

Telhados de toda a creche, encimando platibandas e empenas em alvenaria vertical;

- Referências: **TIPO1-ARQ-COB-GER0-11_R01** - Cobertura

TIPO1-ARQ-CRT-GER0-05-06_R01 - Cortes

4.5. IMPERMEABILIZAÇÃO

Os serviços de impermeabilização terão primorosa execução por pessoal que ofereça garantia dos trabalhos a realizar, os quais deverão obedecer rigorosamente às normas e especificações a seguir:

Para os fins da presente especificação ficam estabelecidos que, sob a designação de serviços de impermeabilização tem-se como objetivo realizar obra estanque, isto é, assegurar, mediante o emprego de materiais impermeáveis e outras disposições, a perfeita proteção da construção contra penetração de água.

Desse modo, a impermeabilização dos materiais será apenas uma das condições fundamentais a serem satisfeitas: a construção será “estanque” quando constituída por materiais impermeáveis e que assim permaneçam, a despeito de pequenas fissuras ou restritas modificações estruturais da obra e contando que tais deformações sejam previsíveis e não resultantes de acidentes fortuitos ou de grandes deformações.

Durante a realização dos serviços de impermeabilização, será estritamente vedada a passagem, no recinto dos trabalhos, a pessoas estranhas ou a operários não diretamente afeitos àqueles serviços.

4.5.1. Emulsão Asfáltica

4.5.1.1. Caracterização e Dimensões do Material:

Manta líquida, de base asfalto elastomérico e aplicação a frio sem emendas.

- Balde de 18L; Tambor de 200L;

- Modelo de Referência: Vedapren manta líquida.



4.5.1.2. Sequência de execução:

A base deve estar limpa e seca, sem impregnação de produtos que prejudiquem a aderência, como desmoldantes, graxa, agentes de cura química, óleo, tintas, entre outros. Caso haja falhas ou fissuras na base, estas devem ser tratadas e corrigidas antes da regularização. No piso, executar regularização com argamassa desempenada e não queimada no traço 1:3 (cimento:areia média) prevendo caimento mínimo de 0,5% em áreas internas e 1% em áreas externas, em direção aos coletores de água.

No rodapé, executar regularização com argamassa no traço 1:3 (cimento:areia média) arredondando os cantos e arestas com raio mínimo de 5 cm. Recomenda-se deixar uma área com altura mínima de 40 cm com relação à regularização do piso e 3 cm de profundidade para encaixe da impermeabilização. Para aumentar a aderência entre a base e a argamassa de regularização, utilizar o adesivo de alto desempenho para argamassas e chapiscos.

O produto é aplicado como pintura, com trincha ou vassoura de cerdas macias, em demãos, respeitando o consumo por m² para cada campo de aplicação, com intervalo mínimo de 8 horas entre cada demão, à temperatura de 25 °C. Nos rodapés, a impermeabilização deve subir 30 cm no encaixe previsto da regularização. Finalizada a impermeabilização, aguardar no mínimo 7 dias para a secagem do produto, conforme a temperatura, ventilação e umidade relativa no local e comprovar a estanqueidade do sistema em toda área impermeabilizada no período mínimo de 3 dias.

4.5.1.3. Aplicação no Projeto e Referência com os Desenhos:

- Vigas Baldrame e Muros de Arrimo, se for o caso; áreas molhadas e molháveis (banheiros, varandas, cozinhas e áreas de serviço).

4.5.1.4. Normas Técnicas relacionadas

- _ ABNT NBR 8521: Emulsões asfálticas para impermeabilização;
- _ ABNT NBR 9574: Execução de impermeabilização - Procedimento;
- _ ABNT NBR 9575: Impermeabilização - Seleção e projeto;

4.6. REVESTIMENTOS INTERNOS E EXTERNOS

Foram definidos para revestimentos/ acabamentos materiais padronizados, resistentes e de fácil aplicação. Antes da execução do revestimento, deve-se deixar transcorrer tempo suficiente para o assentamento da alvenaria (aproximadamente 7 dias) e constatar se as juntas estão completamente curadas. Em tempo de chuvas, o intervalo entre o térmico da alvenaria e o início do revestimento deve ser maior.

4.6.1. Paredes externas - Pintura Acrílica

4.6.1.1. Características e Dimensões do Material



As paredes externas receberão revestimento de pintura acrílica para fachadas sobre reboco desempenado fino e acabamento fosco, conforme projeto.

- Modelo de Referência: tinta *Suvinil* Fachada Acrílico contra Microfissuras, ou equivalente, nas cores indicadas no item 4.7.1.3.

4.6.1.2. Sequência de execução:

Ressalta-se a importância de teste das tubulações hidrossanitárias, antes de iniciado qualquer serviço de revestimento. Após esses testes, recomenda-se o enchimento dos rasgos feitos durante a execução das instalações, a limpeza da alvenaria, a remoção de eventuais saliências de argamassa das justas. As áreas a serem pintadas devem estar perfeitamente secas, a fim de evitar a formação de bolhas.

O revestimento ideal deve ter três camadas: chapisco, emboço e reboco liso. Após esta etapa, deverá ser aplicado selador acrílico, como camada de preparo para o recebimento de pintura acrílica.

4.6.1.3. Aplicação no Projeto e Referências com os Desenhos:

Fachada - em todas as paredes de fechamento, exceto nos volumes que receberão revestimento cerâmico conforme especificação de projeto.

Barrado dos solários e varandas - Cor Cinza

Volumes verticais dos solários e das varandas - Cor azul escuro

Paredes em geral - cor Branco Gelo

Pilares e paredes recuadas das fachadas laterais - Cor cinza

- Referências: **TIPO1-ARQ-PLB-GER0-02_R01** - Planta Baixa

TIPO1-ARQ-CRT-GER0-05-06_R01 - Cortes

TIPO1-ARQ-FCH-GER0-07-08_R01 - Fachadas

4.6.1.4. Normas Técnicas relacionadas:

_ ABNT NBR 11702: *Tintas para construção civil – Tintas para edificações não industriais – Classificação*;

_ ABNT NBR 13245: *Tintas para construção civil - Execução de pinturas em edificações não industriais - Preparação de superfície*.

4.6.2. Paredes internas - Áreas Secas - Circulações e Pátio

4.6.2.1. Características e Dimensões do Material

Revestimento em cerâmica 10x10 cm, para áreas internas, nas cores amarelo e branco com rejuntamento em epóxi na cor cinza platina, conforme aplicações descritas no item. 4.7.2.3.

- Comprimento 10cm x Largura 10cm.

- Modelo de Referência:

Marca: *Tecnogres*:

- Modelo: BR 10090; linha: 10x10 antipichação; cor amarelo, brilho;

- Modelo: BR 10010; linha: 10x10 antipichação; cor branco, brilho;



4.6.2.2. Sequência de execução

O revestimento será assentado com argamassa industrial indicada para áreas externas, obedecendo rigorosamente a orientação do fabricante quanto à espessura das juntas, realizando o rejuntamento com rejunte epóxi, recomendado pelo fabricante.

4.6.2.3. Aplicação no Projeto e Referências com os Desenhos:

- Barrado inferior - até a altura de 0,90m do piso – Cor Amarelo
- Uma fiada acima de 0,10m, até a altura de 1,00m – Cor Branco

Acima da última fiada, haverá pintura em tinta acrílica acetinada lavável sobre massa corrida PVA.

- Referências: **TIPO1-ARQ-PLB-GER0-02_R01**- Planta Baixa

TIPO1-ARQ-CRT-GER0-05-06_R01- Cortes

TIPO1-ARQ-FCH-GER0-07-08_R01 - Fachadas

4.6.2.4. Normas Técnicas relacionadas:

_ ABNT NBR 13755: *Revestimento de paredes externas e fachadas com placas cerâmicas e com utilização de argamassa colante - Procedimento.*

4.6.3. Paredes internas - Áreas Secas - Áreas Administrativas

As paredes internas das áreas administrativas, (ver indicações no projeto), receberão pintura em tinta acrílica acetinada lavável sobre massa corrida PVA.

4.6.3.1. Caracterização e Dimensões dos Materiais:

Pintura acrílica:

- As paredes deverão ser pintadas, com tinta acrílica acetinada, cor: MARFIM;
- Modelo de referência: Tinta *Suvinil* Acrílico cor MARFIM, ou equivalente.

4.6.3.2. Aplicação no Projeto e Referências com os Desenhos:

Todas as paredes internas dos ambientes da área administrativa (administração, secretaria, sala de professores, almoxarifado, depósitos).

- Referências: **TIPO1-ARQ-PLB-GER0-02_R01**- Planta Baixa

TIPO1-ARQ-CRT-GER0-05-06_R01 - Cortes

4.6.3.3. Normas Técnicas relacionadas:

_ ABNT NBR 11702: *Tintas para construção civil – Tintas para edificações não industriais – Classificação;*

_ ABNT NBR 13245: *Tintas para construção civil - Execução de pinturas em edificações não industriais - Preparação de superfície.*



4.6.4. Paredes internas - Áreas secas - Áreas Pedagógicas

As paredes internas das áreas de salas de atividades, (ver indicações no projeto) devido a facilidade de limpeza e maior durabilidade, receberão pintura epóxi até a altura de 0,90m, sendo o acabamento superior um friso horizontal (roda meio) de 0,10m de largura em madeira, onde serão fixados os ganchos para as mochilas.

Acima do friso de madeira, haverá pintura em tinta acrílica acetinada lavável sobre massa corrida PVA.

4.6.4.1. Caracterização e Dimensões dos Materiais:

Pintura epóxi:

- Revestimento em pintura epóxi nas cores especificadas abaixo, de acordo com indicação específica em projeto, do piso à altura de 0,90m.

- Modelo de Referência: Marca: *Suvini*; Linha: Sistema Epóxi esmalte. Cores:

Especificação de Cor	Cor
Opalina- ref. Z037 (azul)	
Amarelo Nacho - ref. C038 (amarelo)	
Batida de pêssego – ref. B256 (laranja)	
Verde Boemia – ref. B315 (verde)	

Faixa de madeira (10cm):

- Régua de madeira com espessura de 2cm, altura de 10cm, que será parafusada acima do revestimento cerâmico (do piso à altura de 0,90m), acabamento com pintura esmalte na cor branca.

- Modelo de referência: tábuas de Ipê ou Cedro (escolher de acordo com disponibilidade de madeira da região).



Pintura acrílica:

- Acima da faixa de madeira (h=1,00m) as paredes deverão ser pintadas, com tinta acrílica acetinada, cor: BRANCO GELO - da faixa de madeira ao teto.
- Modelo de referência: Tinta *Suvinil* Acrílico cor Branco Gelo, ou equivalente.

4.6.4.2. Aplicação no Projeto e Referências com os Desenhos:

- Todas as paredes internas dos ambientes secos (salas de aula e sala multiuso).
- Referências: **TIPO1-ARQ-PLB-GER0-02_R01** - Planta Baixa

TIPO1-ARQ-CRT-GER0-05-06_R01 - Cortes

4.6.5. Paredes internas - Áreas Molhadas

As áreas molhadas receberão revestimento cerâmico, por vezes do piso ao teto, por vezes até determinada altura, conforme especificação de projeto. Com a finalidade de diferenciar os banheiros uns dos outros, mantendo a mesma especificação de cerâmica para todos, as paredes receberão faixa de cerâmica 10x10cm nas cores vermelha (feminino) e azul (masculino), a 1,80m do piso, conforme especificação de projeto. Abaixo dessa faixa, será aplicada cerâmica 30x40cm, e acima dela, pintura com tinta acrílica, acabamento acetinado, sobre massa corrida PVA, conforme esquema de cores definida no projeto.

4.6.5.1. Caracterização e Dimensões do Material:

Cerâmica (30x40cm):

Revestimento em cerâmica 30x40cm, branca.

- Comprimento 40cm x Largura 30cm.
- Modelo de Referência: Marca: *Eliane*; Linha: Forma Slim; Modelo: Branco AC 30 x 40 cm.
- Será utilizado rejuntamento epóxi cinza platina com especificação indicada pelo modelo referência.

Cerâmica (10x10cm):

Revestimento em cerâmica 10x10cm, para áreas internas, nas cores azul escuro e vermelho com rejunte epóxi na cor cinza platina, conforme aplicações descritas no item.

- Comprimento 10cm x Largura 10cm.

- Modelo de Referência:

Marca: *Tecnogres*

1 - Modelo: BR 10110; linha: 10x10 antipichação; cor vermelho, brilho;

2 - Modelo: BR 10180; linha: 10x10 antipichação; cor azul escuro, brilho;

Pintura:

- As paredes (acima da faixa de cerâmica de 10x10cm até o teto) receberão revestimento de pintura acrílica sobre massa corrida, aplicada sobre o reboco desempenado fino, cor: BRANCO GELO.



- Modelo de referência: Tinta *Suvinil* Acrílica, com acabamento acetinado, cor Branco Gelo, ou equivalente.

4.6.5.2. Sequência de execução:

As cerâmicas serão assentadas com argamassa industrial indicada para áreas internas, obedecendo rigorosamente a orientação do fabricante quanto à espessura das juntas. A última demão de tinta deverá ser feita após instalações das portas e divisórias quando da finalização dos ambientes.

4.6.5.3. Aplicação no Projeto e Referências com os Desenhos:

- Bloco A - Áreas de Serviços (ver indicações em projeto) - Cerâmica branca 30x40 de piso a teto;

- Sanitários, sanitários acessíveis e vestiários (ver indicações de projeto) – Cerâmica branca 30x40 até 1,80m - uma (01) fiada cerâmica 10x10 acima de 1,80m - Cor Azul Escuro (masculino) e vermelho (feminino) - pintura acima de 1,90m;

- Bloco B - Sanitários Infantis unissex - Cerâmica branca 30x40 até 1,80m - uma (01) fiada acima de 1,80m - cor vermelho - pintura acima de 1,90m;

- Bloco B - Sanitários Infantis – Cerâmica branca 30x40 até 1,80m - uma fiada acima de 1,80m - Cor Azul Escuro (masculino) e vermelho (feminino) - pintura acima de 1,90m.

- Referências: **TIPO1-ARQ-PLB-GER0-02_R01**- Planta Baixa

TIPO1-ARQ-CRT-GER0-05-06_R01- Cortes

TIPO1-ARQ-FCH-GER0-07-08_R01 - Fachadas

4.6.6. Pórticos

4.6.6.1. Características e Dimensões do Material:

Revestimento de pintura acrílica aplicada sobre o reboco desempenado fino, cor: Vermelho.

- Modelo de referência: Tinta *Suvinil* Acrílica, com acabamento acetinado, cor Branco Vermelho, ou equivalente.

4.6.6.2. Sequência de execução:

Serão assentadas com argamassa industrial indicada para áreas externas, obedecendo rigorosamente a orientação do fabricante quanto à espessura das juntas.

4.6.6.3. Aplicação no Projeto e Referências com os Desenhos:

- Pórtico de Entrada - Cor Vermelho

- Referências: **TIPO1-ARQ-PLB-GER0-02_R01** - Planta Baixa

TIPO1-ARQ-CRT-GER0-05-06_R01- Cortes

TIPO1-ARQ-FCH-GER0-07-08_R01 - Fachadas



4.6.7. Teto - Forro de Gesso

4.6.7.1. Características e Dimensões do Material:

Placas de gesso acartonado de medidas 1200 x 2400 mm ou 1200 x 1800 mm, conforme especificações do fabricante.

- Pintura PVA cor BRANCO NEVE (acabamento fosco) sobre massa corrida PVA.

Os perfis de fixação do gesso são de aço galvanizado, protegidos com tratamento de zincagem mínimo Z275, em chapa de 0,50 mm de espessura.

4.6.7.2. Sequência de execução:

O forro acartonado é constituído por painéis de gesso acartonado, parafusados em perfilados metálicos e suspenso por pendurais reguladores.

Antes do início do serviço de execução dos forros, deve ser feita a cuidadosa análise do projeto arquitetônico e das instalações, verificando o posicionamento de elementos construtivos e instalações, evitando interferências futuras.

Para a execução do forro, primeiramente é necessário demarcar na parede as referências de nível e de alinhamento das placas em relação à cota de piso pronto. Posteriormente, os pontos de fixação no teto e/ou na estrutura auxiliar de perfis metálicos são definidos e demarcados, e se procede o nivelamento e fixação das placas. A fixação de pendurais na estrutura metálica é feita com o uso de prendedores ou solda.

Após a fixação das placas à estrutura, é feita a limpeza e o posterior rejunte dos bisotes entre placas, com pasta de gesso, lixando-o em seguida para reparar possíveis imperfeições. Finalmente, deve ser verificado o nível e a regularidade da colocação do forro, com o auxílio de linhas esticadas nas duas direções.

4.6.7.3. Conexões e interfaces com os demais elementos construtivos:

As conexões com os elementos verticais de vedação, paredes, devem ser feitas com perfis de acabamento tipo tabicas metálicas.

4.6.7.4. Aplicação no Projeto e Referências com os Desenhos:

Forros de gesso, em todas as áreas molhadas, conforme indicação de projeto.

- Referências: **TIPO1-ARQ-FOR-GER0-10_R01** - Forro

4.6.7.5. Normas Técnicas relacionadas:

- ABNT NBR 15758-2, *Sistemas construtivos em chapas de gesso para drywall – Projeto e procedimentos executivos para montagem – Parte 2: Requisitos para sistemas usados como forros;*

4.6.8. Teto - Forro Mineral

4.6.8.1. Características e Dimensões do Material:

Forro modular em fibra mineral modelada com acabamento de superfície com tinta vinílica a base de látex já aplicado em fábrica. Fator de Propagação de Chama / Resistência ao Fogo - Classe A: Fator de Propagação de Chama: 25 ou inferior



- Placas de 625mm x 1250mm x 13mm.
- Modelo de Referencia: Armstrong, Modelo: Encore;

4.6.8.2. Sequência de execução:

O sistema de forro modular é composto por placas de 625 x 1250 mm, apoiadas em um sistema de suspensão, composto por: perfis T principais, perfis T secundários, cantoneiras e tirantes. As placas devem ser instaladas segundo especificações na paginação do forro, (ver projeto arquitetônico).

Inicialmente deve ser determinada a altura de instalação do forro, marcando-se uma linha nivelada ao redor das três paredes e instalando-se uma tira de gesso na quarta parede. Esta altura deve prever pelo menos 75mm livres acima do forro, considerando-se o nível de dutos, tubulações e outros elementos, de maneira a permitir manobrar um painel acomodado na abertura da suspensão. Após a determinação do nível, instalar a cantoneira.

Em seguida, deve ser instalada a primeira seção dos perfis T principais. Os tirantes devem ser instaladas acima dos perfis T principais, geralmente a cada 1250 mm no máximo. Em seguida, são instalados os perfis T secundários da beirada e após, os demais perfis T principais e os perfis T secundários.

Para a instalação das placas, incline-as ligeiramente, levantando-as por cima dos perfis metálicos e posicionando-as apoiadas no perfil T secundário e nas beiradas do perfil T principal. As placas que necessitarem ser cortadas devem ser medidas e cortadas individualmente, com a face para cima usando um estilete bem afiado.

4.6.8.3. Conexões e interfaces com os demais elementos construtivos:

A iluminação e outros artefatos não devem ser apoiados nos perfis metálicos do forro nem nas placas, devendo ser fixado na estrutura metálica com tirantes próprios.

4.6.8.4. Aplicação no Projeto e Referências com os Desenhos:

- No forro de diversos ambiente da creche, conforme indicação em projeto.
- Referências: **TIPO1-ARQ-FOR-GER0-13_R01** - Forro

4.7. SISTEMAS DE PISOS INTERNOS E EXTERNOS

4.7.1. Piso Monolítico em Cimentado Liso

4.7.1.1. Caracterização e Dimensões do Material:

- Piso cimentado contínuo com 3 cm de espessura, com acabamento liso, cor cinza claro, com juntas plásticas niveladas;
- Placas de: 1,20m (comprimento) x 1,20m (largura) x 30mm (altura)

4.7.1.2. Sequência de execução:

Revestimento monolítico possui ótima resistência aos esforços leves e médios, garantindo maior durabilidade, higiene, segurança e acabamento estético.



Após o lançamento da massa, a camada superficial deve ser regularizada, para a obtenção de um piso com boa planicidade. A regularização deve ser efetuada com o rodo de corte, constituída por uma régua de alumínio ou magnésio.

Após a regularização deverá ser feito desempenho fino, ou alisamento superficial, que produz uma superfície densa, lisa e dura.

4.7.1.3. Conexões e interfaces com os demais elementos construtivos:

- Deverá ser feito apicoamento e lavagem da laje de contrapiso.

4.7.1.4. Aplicação no Projeto e Referências com os Desenhos:

- Solários, Varandas e Pátio Coberto.
- Referências: **TIPO1-ARQ-PLB-GER0-02_R01** - Planta Baixa
TIPO1-ARQ-PGP-GER0-09_R01 - Paginação de piso

4.7.2. Piso Vinílico em manta

4.7.2.1. Caracterização e Dimensões do Material:

- Piso Vinílico em manta, antiderrapante e com agente bacteriostático para a redução da proliferação de bactérias.

- Mantas de: 20,00m (comprimento) x 2,00m (largura) x 2mm (espessura)

- Modelo de Referência: Marca: *Tarkett*; Linha: Absolute; Coleção: Elements/Total Safe; Disponível em mantas de 2x20m com 2mm de espessura.

4.7.2.2. Sequência de execução:

As mantas ou placas devem ser aplicadas sobre contrapiso que deve estar seco e isento de qualquer umidade, perfeitamente curado, impermeabilizado, totalmente isento de vazamentos hidráulicos; limpo, firme: sem rachaduras, peças de cerâmica ou pedras soltas; o contrapiso deve também estar liso: sem depressões ou desníveis maiores que 1mm que não possam ser corrigidos com a massa de preparação;

O contrapiso deve receber massa de preparação para correção da aspereza da superfície – conforme descrição no caderno de encargos – e a camada de massa após secagem deve ser lixada e o pó aspirado. O piso deve ser fixado com adesivo acrílico adequado, indicado pelo fabricante do piso.

4.7.2.3. Conexões e interfaces com os demais elementos construtivos:

A conexão entre a manta aplicada sobre o contrapiso e a parede deve ser feita utilizando-se a peça: Arremate de rodapé, especificada pelo fabricante do piso.

Modelo de Referência: Marca: *Tarkett*; Acessórios de PVC - Arremate de rodapé - 9360.

Alternativamente, poderá ser utilizado rodapé em PVC flexível, na cor branca, de largura 5cm ou 7cm.

Modelo de Referência: Marca: *Dipiso*; Modelo: Rodapé Vinílico plano, altura 5cm ou 7cm – RN5 ou RN7 ou Modelo: Rodapé de aba curva, altura 5cm ou 7cm – RAC5 ou RAC7



Alternativamente, poderá ser utilizado ainda, rodapé em madeira com pintura branca, de largura 5cm ou 7 cm.

4.7.2.4. Aplicação no Projeto e Referências com os Desenhos:

- Áreas Internas das salas de atividades e Sala e Multiuso:
- Referências: **TIPO1-ARQ-PLB-GER0-02_R01**- Planta Baixa
TIPO1-ARQ-PGP-GER0-09_R01 - Paginação de piso

4.7.2.5. Normas Técnicas relacionadas:

- _ ABNT NBR 7374, *Placa vinílica semiflexível para revestimento de pisos e paredes - Requisitos e métodos de ensaio;*
- _ ABNT NBR 7375, *Placa vinílica para revestimento de piso e parede - Verificação da estabilidade da cor sob ação da luz do dia;*
- _ ABNT NBR 14851-1, *Revestimentos de pisos - Mantas (rolos) e placas de linóleo - Parte 1: Classificação e requisitos;*
- _ ABNT NBR 14851, *Revestimentos de pisos - Mantas (rolos) e placas de linóleo - Parte 2: Procedimento para aplicação e manutenção;*
- _ ABNT NBR 14917-1, *Revestimentos resilientes para pisos — Manta (rolo) ou placa (régua) vinílica flexível homogênea ou heterogênea em PVC - Parte 1: Requisitos, características e classes;*

4.7.2.6. Substituições permitidas:

É permitida a alteração das dimensões da manta, largura e comprimento. Não é permitida a substituição do piso em manta por placas.

4.7.3. Piso em Cerâmica 40x40 cm

4.7.3.1. Caracterização e Dimensões do Material:

- Pavimentação em piso cerâmico PEI-5;
- Peças de aproximadamente: 0,40m (comprimento) x 0,40m (largura);
- Modelos de Referência: Marca: *Eliane*; Coleção: *Cargo Plus White*, Cor: Branco (410mm x 410mm);
Marca: *Eliane*; Coleção: *Cargo Plus White*, Cor: Branco (450mm x 450mm);
Marca: *Eliane*; Coleção: *Cargo Plus Gray*, Cor: Cinza (450mm x 450mm);
Marca: *Incefra Técnica Alta Performance* - ref. PS30910 (415mm x 415 mm).

4.7.3.2. Sequência de execução:

O piso será revestido em cerâmica 40cmx40cm branco gelo PEI-05, assentada com argamassa industrial adequada para o assentamento de cerâmica e espaçadores plásticos em cruz de dimensão indicada pelo modelo referência. Será utilizado rejuntamento epóxi cinza platina com dimensão indicada pelo modelo referência.



4.7.3.3. Conexões e interfaces com os demais elementos construtivos:

As peças cerâmicas serão assentadas com argamassa industrial adequada para o assentamento de cerâmica, sobre contrapiso de concreto. O encontro com os fechamentos verticais revestidos com cerâmica.

4.7.3.4. Aplicação no Projeto e Referências com os Desenhos:

- Ambientes de Serviços, sanitários e vestiários, conforme especificação de projeto;
- Referências: **TIPO1-ARQ-PLB-GER0-02_R01** - Planta Baixa

TIPO1-ARQ-PGP-GER0-09_R01 - Paginação de piso

4.7.3.5. Normas Técnicas relacionadas:

- _ ABNT NBR 9817, *Execução de piso com revestimento cerâmico – Procedimento*;
- _ ABNT NBR 13816, *Placas cerâmicas para revestimento – Terminologia*;
- _ ABNT NBR 13817, *Placas cerâmicas para revestimento – Classificação*;
- _ ABNT NBR 13818, *Placas cerâmicas para revestimento – Especificação e métodos de ensaios*;

4.7.4. Piso em Cerâmica 60x60 cm

4.7.4.1. Caracterização e Dimensões do Material:

- Pavimentação em piso cerâmico PEI-5;
- Peças de aproximadamente: 0,60m (comprimento) x 0,60m (largura)
- Modelos de Referência: Marca: *Eliane*; Coleção: *Maxigres Cargo White*, Cor: Branco, acabamento brilhante (600mm x 600mm).

4.7.4.2. Sequência de execução:

O piso será revestido em cerâmica 60cmx60cm branco gelo PEI-05, assentada com argamassa industrial adequada para o assentamento de cerâmica e espaçadores plásticos em cruz de dimensão indicada pelo modelo referência. Será utilizado rejuntamento epóxi cinza platina com dimensão indicada pelo modelo referência.

4.7.4.3. Conexões e interfaces com os demais elementos construtivos:

As peças cerâmicas serão assentadas com argamassa industrial adequada para o assentamento de cerâmica, sobre contrapiso de concreto. O encontro com os fechamentos verticais revestidos com cerâmica.

4.7.4.4. Aplicação no Projeto e Referências com os Desenhos:

- Ambientes Administrativos, refeitório e circulações, conforme indicação de projeto;
- Referências: **TIPO1-ARQ-PLB-GER0-02_R01** - Planta Baixa

TIPO1-ARQ-PGP-GER0-09_R01 - Paginação de piso



4.7.4.5. Normas Técnicas relacionadas:

- _ ABNT NBR 9817, *Execução de piso com revestimento cerâmico – Procedimento*;
- _ ABNT NBR 13816, *Placas cerâmicas para revestimento – Terminologia*;
- _ ABNT NBR 13817, *Placas cerâmicas para revestimento – Classificação*;
- _ ABNT NBR 13818, *Placas cerâmicas para revestimento – Especificação e métodos de ensaios*;

4.7.5. Soleira em granito

4.7.5.1. Caracterização e Dimensões do Material:

Trata-se de um material de alta resistência, com pequena porosidade, resistente à água, de fácil manuseio e adequação às medidas do local.

- Dimensões: L (comprimento variável) x 15cm (largura) x 17mm (altura)
- Modelo de Referência: Granito Cinza Andorinha.

4.7.5.2. Conexões e interfaces com os demais elementos construtivos:

- As soleiras de granito devem estar niveladas com o piso mais elevado. A espessura usual do granito acabado é 2cm, portanto, uma das faces da soleira deve ser polida, pois ficará aparente quando encontrar com o piso que estiver assentado no nível inferior.

4.7.5.3. Aplicação no Projeto e Referências com os Desenhos:

- Abaixo das portas; entre os ambientes onde há desnível de piso; entre ambientes onde há mudança da paginação de piso;

- Referências: **TIPO1-ARQ-PLB-GER0-02_R01** - Planta Baixa
TIPO1-ARQ-PGP-GER0-09_R01 - Paginação de piso

4.7.5.4. Normas Técnicas relacionadas:

- _ ABNT NBR 15844:2010 - *Rochas para revestimento - Requisitos para granitos*.

4.7.6. Piso em Concreto desempenado

4.7.6.1. Caracterização e Dimensões do Material:

- Pavimentação em cimento desempenado, com argamassa de cimento e areia; com 3cm de espessura e acabamento camurçado;

- Placas de: 1,20m (comprimento) x 1,20m (largura) x 3cm (altura).

4.7.6.2. Sequência de execução:

Serão executados pisos cimentados com 3cm de espessura de cimento e areia, traço 1:3, acabamento camurçado, sobre piso de concreto com 7 cm de espessura. Os pisos levarão juntas de dilatação com perfis retos e alinhados, distanciadas a cada 1,20m. Deve ser previsto um traço ou a adição de aditivos ao cimentado que resultem em um



acabamento liso e pouco poroso. Deve ser considerada declividade mínima de 0,5% em direção às canaletas ou pontos de escoamento de água. A superfície final deve ser desempenada.

4.7.6.3. Aplicação no Projeto e Referências com os Desenhos:

- Solários, calçadas externas e acesso ao bloco administrativo;
- Referências: **TIPO1-ARQ-PLB-GER0-02_R01** - Planta Baixa
TIPO1-ARQ-PGP-GER0-09_R01 - Paginação de piso

4.7.6.4. Normas Técnicas relacionadas:

- _ ABNT NBR 12255:1990 – *Execução e utilização de passeios públicos.*

4.7.7. Piso em Blocos Intertravados de Concreto

4.7.7.1. Caracterização e Dimensões do Material:

Blocos de concreto pré-fabricados, assentados sobre um colchão de areia, travados por meio de contenção lateral e atrito entre as peças. Permitem manutenção sem necessidade de quebrar o calçamento para a execução da obra.

Opção 1:

- Piso em blocos retangulares de concreto de 10x10x20 cm, cor natural;
 - Dimensões: Largura:10 cm; Altura: 10cm; Comprimento: 20 cm
 - Modelo de Referência: *Multipaver*® - RETANGULAR - MP0410
- ou;

Opção 2:

- Piso em blocos 16 faces, de concreto de 9,2 cm, 4,5 cm, e 17,1 cm.
- Dimensões: Largura: 9,2 cm, Altura: 4,5 cm, e comprimento: 17,1 cm.
- Modelo de Referência: *Multipaver*® - 16 FACES - MP1604

4.7.7.2. Sequência de execução:

- Os blocos serão assentados sobre camada de areia, sem rejunte para permitir infiltração das águas.

4.7.7.3. Aplicação no Projeto e Referências com os Desenhos:

- Estacionamento, carga e descarga, Pátio descoberto;
- Referências: **TIPO1-ARQ-PLB-GER0-02_R01** - Planta Baixa
TIPO1-ARQ-PGP-GER0-09_R01 - Paginação de piso

4.7.7.4. Normas Técnicas relacionadas:

- _ ABNT NBR 15805: 2010 - *Placa de concreto para piso - Requisitos e métodos de ensaios;*
- _ ABNT NBR 9781:1987 - *Peças de concreto para pavimentação - Especificação;*



_ ABNT NBR 9780:1987 - *Peças de concreto para pavimentação - Determinação da resistência à compressão.*

4.7.8. Piso em Areia filtrada ou Grama Sintética

4.7.8.1. Caracterização e Dimensões do Material:

Opção 1: Areia

A areia possui características excelentes como piso amortecedor de impactos. A areia, areão ou outro material solto que se deforma e desloca com facilidade, amortece as quedas por deslocação, o que permite uma paragem mais suave do movimento do corpo.

Trata-se de um material que possui valor lúdico-pedagógico que deverá ser totalmente separado da área de segurança dos equipamentos.

- Piso em areia filtrada;
 - Modelo de Referência: areia lavada grossa
- ou;

Opção 2: Grama Sintética

- A grama sintética possui fios com altura de 12mm, 50mil pontos por m² é composta por 100% Polietileno. Trata-se de um material de fácil manutenção e limpeza, altamente indicado para *playground*, pois possui alta capacidade de amortecimento.

- Grama sintética de 12mm ou 20mm;
- Modelo de Referência: grama sintética 12mm *Playgrama*.

4.7.8.2. Conexões e interfaces com os demais elementos construtivos:

A área do parquinho ou *playground* deverá ser demarcada com meio-fio de concreto pré-fabricado, que irá conter a areia filtrada depositada no local. Caso o Município opte pela grama sintética, além o meio-fio também ser necessário, deve-se pavimentar uma base (concreto, cerâmica ou pedra) para instalação das placas.

4.7.8.3. Aplicação no Projeto e Referências com os Desenhos:

- Parquinho ou *Playground*;
- Referências: **TIPO1-ARQ-PLB-GER0-02_R01** - Planta Baixa
TIPO1-ARQ-PGP-GER0-09_R01 - Paginação de piso

4.7.8.4. Normas Técnicas relacionadas:

_ ABNT NBR 16071-3:2012 - *Playgrounds - Parte 3: Requisitos de segurança para pisos absorventes de impacto.*

_ ABNT NBR 8810:19 - *Revestimentos têxteis de piso - Determinação da resistência à abrasão - Método de ensaio.*



4.7.9. Piso Tátil - Direcional e de Alerta

4.7.9.1. Caracterização e Dimensões do Material:

Piso cromo diferenciado tátil de alerta / direcional, em borracha para áreas internas e pré-moldado em concreto para áreas externas, em cor contrastante com a do piso adjacente, por exemplo, em superfícies escuras (preta, marrom, cinza escuro, etc.): piso amarelo ou azul. Recomenda-se a utilização do tipo Integrado (de borracha), para uso em áreas internas - inclusive molhadas e molháveis - e externas (cimentício).

- Piso Tátil Direcional/de Alerta em borracha Integrado (áreas internas)

Pisos em placas de borracha, de assentamento com argamassa, indicados para aplicação em áreas internas e externas. Neste caso, não deve haver desnível com relação ao piso adjacente, exceto aquele existente no próprio relevo.

- Dimensões: placas de dimensões 300x300 , espessura 7mm,
- Modelo de Referência: *Daud, Steel Rubber*; Cores: amarelo, azul;

- Piso Tátil Direcional/de Alerta cimentício, tipo ladrilho hidráulico (áreas externas)

Pisos em placas cimentícias, de assentamento com argamassa, indicados para aplicação em áreas internas e externas.

- Dimensões: placas de dimensões 250x250 , espessura 20mm,
- Modelo de Referência: *Casa Franca*; Cores: mostarda;

4.7.9.2. Sequência de execução:

Áreas internas: Pisos de borracha assentado com argamassa: o contra piso deve ser feito com argamassa de cimento e areia no traço 1:3, nivelado, desempenado e rústico. Efetuar excelente limpeza com vassoura e água e molhar o contra piso com água e cola branca. A argamassa de assentamento deve ter traço 1:2, com mistura de cola branca e água na proporção 1:7 (aproximadamente, 1 saco de 50kg de cimento : 4 latas de 18 litros de areia : 5 litros de cola branca : 35 litros de água). Assentar o piso batendo com martelo de borracha (ou batedor de madeira) até o piso atingir a posição desejada e o perfeito nivelamento com o piso adjacente.

Áreas externas: pisos em placas pré-moldadas de concreto ou argamassa: Assentamento diretamente no contra piso. Nivelar a superfície das placas com o piso adjacente (cimento desempenado).

4.7.9.3. Conexões e interfaces com os demais elementos construtivos:

Não deve haver desnível com relação ao piso adjacente, exceto aquele existente no próprio relevo (a cor azul não deve ser utilizada em áreas externas);

4.7.9.4. Aplicação no Projeto e Referências com os Desenhos:

Na sinalização da circulação, indicando o caminho a ser percorrido, desde o hall de entrada até a porta de cada ambiente, conforme projeto arquitetônico e obedecendo aos critérios estabelecidos na ABNT NBR 9050;



- Referências: **TIPO1-ARQ-PLB-GER0-02_R01** - Planta Baixa
TIPO1-ARQ-PGP-GER0-09_R01 - Paginação de piso

4.8. LOUÇAS, METAIS E COMPLEMENTOS

4.8.1. Louças

Visando facilitar a aquisição e futuras substituições das bacias sanitárias, das cubas e dos lavatórios, o projeto padrão adota todas as louças da escola na cor branca e com as seguintes sugestões, conforme modelos de referência abaixo.

4.8.1.1. Caracterização do Material:

Os modelos de referência estão indicados no anexo 8.2. Tabela de Especificações de Louças e Metais.

4.8.1.2. Aplicação no Projeto e Referências com os Desenhos:

- Referências: **TIPO1-ARQ-PLB-GER0-02_R01** - Planta Baixa
TIPO1-ARQ-AMP-BLCA-19-27_R01 - Ampliações
TIPO1-ARQ-AMP-BLCB-28-35_R01 - Ampliações

4.8.2. Metais / Plásticos

Visando facilitar a aquisição e futuras substituições das torneiras, das válvulas de descarga e das cubas de inox, o projeto padrão sugere que todos os metais da escola sejam de marcas difundidas em todo território nacional, conforme modelos de referência abaixo.

Serão sugeridos neste Memorial apenas os itens de metais aparentes, todos os complementos (ex.: sifões, válvulas para ralo das cubas, acabamentos dos registros) deverão ser incluídos na planilha orçamentária, seguindo o padrão de qualidade das peças aqui especificadas.

4.8.2.1. Caracterização do Material:

Os modelos de referência estão indicados na 8.2. Tabela de Especificações de Louças e Metais.

4.8.2.2. Aplicação no Projeto e Referências com os Desenhos:

- Referências: **TIPO1-ARQ-PLB-GER0-02_R01** - Planta Baixa
TIPO1-ARQ-AMP-BLCA-19-27_R01 - Ampliações
TIPO1-ARQ-AMP-BLCB-28-35_R01 - Ampliações

4.8.3. Bancadas, Prateleiras, Divisórias e Peitoris em Granito

4.8.3.1. Características e Dimensões do Material:

Granito cinza andorinha, acabamento polido.

- Dimensões variáveis, conforme projeto, espessura: 20mm.
- Altura das Divisórias: Painéis de 1,80m nos sanitários adultos ou 1,20m nos sanitários infantis (vão com altura de 15cm do piso ao início do painel);



- A altura das bancadas: variável - 60cm e 90cm. *Ver cada ambiente ampliado.
- As bancadas da triagem e lavagem, cozinha, lavadeira, lactário, fraldários e salas de aula deverão ser instaladas a 90cm do piso.
- Peitoris instalados nas esquadrias externas conforme detalhes de esquadrias.

4.8.3.2. Sequência de execução:

A fixação das bancadas de granito só poderá ser feita após a colagem das cubas (realizada pela marmoraria). Para a instalação das bancadas e prateleiras de granito, deve ser feito um rasgo no reboco, para o chumbamento dentro da parede.

Nas bancadas, haverá $\frac{1}{2}$ parede de tijolos (espessura 10cm) para apoio das bancadas e fixação com mão francesa metálica, se especificado em projeto. As prateleiras receberão apoio em mão francesa metálica, conforme especificação e detalhamento em projeto.

4.8.3.3. Aplicação no Projeto e Referências com os Desenhos:

- Triagem e lavagem, Cozinha, Lavanderia, Lactário, Higienização, Salas de aula;
- Sanitários: Creche II, Creche II, Multiuso, Administração e Serviços.
- Referências: **TIPO1-ARQ-PLB-GER0-02_R01** - Planta Baixa

TIPO1-ARQ-AMP-BLCA-19-27_R01 - Ampliações

TIPO1-ARQ-AMP-BLCB-28-35_R01 - Ampliações

4.8.4. Escaninhos e Prateleiras em MDF Revestido

4.8.4.1. Características e Dimensões do Material:

MDF de espessura mínima de 2cm, revestido com laminado melamínico, cor branca, acabamento fosco.

- Dimensões variáveis, conforme projeto.
- Espessura do MDF: 20mm.

4.8.4.2. Sequência de execução:

A fixação das prateleiras e peças dos escaninhos em MDF deverá ser feita com parafusos e buchas de fixação, e/ou mãos francesas metálicas.

4.8.4.3. Aplicação no Projeto e Referências com os Desenhos:

- Rouparia, Multiuso, Creche I, II e Creche II;
- Referências: **TIPO1-ARQ-PLB-GER0-02_R01** - Planta Baixa

TIPO1-ARQ-AMP-BLCA-19-27_R01 - Ampliações

TIPO1-ARQ-AMP-BLCB-28-35_R01 - Ampliações



4.8.5. Elementos Metálicos - Portões e Gradis Metálicos - Fechamento Metálico Fixo

4.8.5.1. Caracterização e Dimensões do Material

Gradil e portões metálicos compostos de:

- quadros/perfis estruturais em tubo de aço carbono galvanizado a fogo, tipo industrial,

Tratam-se de portões formados com perfis metálicos quadrados de 6cm, soldados em barras horizontais (inferior e superior) com tela de aço galvanizado, pintados na cor branca (conforme projeto).

De acordo com o projeto padrão fornecido pelo FNDE (para terreno de 70 x 40 m), haverá fechamento com gradil de 1,58m de altura, com pilaretes metálicos e tela de aço galvanizado de tamanho fixo, instalado na parte frontal do lote, acima de mureta de alvenaria de 0,62m de altura. Caso o terreno disponível seja maior, o ente requerente poderá utilizar-se do padrão de fechamento aqui descrito para a instalação em todo o seu terreno, ficando o custeio do excedente a cargo do requerente.

4.8.5.2. Aplicação no Projeto e Referências com os Desenhos

Portão principal (entrada e saída): 2 conjuntos de portas de abrir, com 2 folhas cada. As folhas deverão ser fixadas no pilar central e nas alvenarias laterais.

- portões laterais, auxiliares, conforme especificações de projeto.
- Referências: **TIPO1-ARQ-PLB-GER0-02_R01** - Planta Baixa

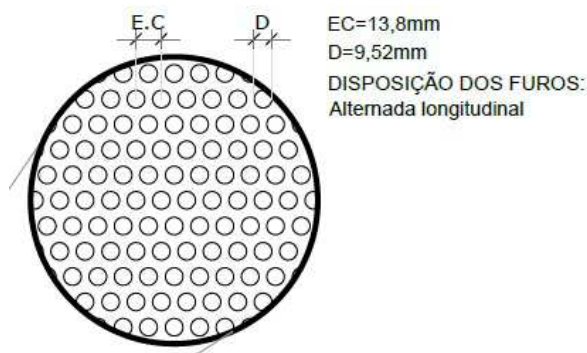
TIPO1-ARQ-PLE-PRT0-17_R01 - Portão e Muros - Planta e Elevação

4.8.6. Elementos Metálicos - Chapa Perfurada

4.8.6.1. Características e Dimensões do Material

- Fechamento de chapa de aço carbono, perfurada, galvanizada, soldada nos perfis metálicos, na cor cinza claro, conforme projeto.

- Dimensões: Chapa perfurada: Espessura – 1,5mm, largura e comprimentos – conforme detalhamento de projeto.



4.8.6.2. Sequência de execução



A Chapa metálica perfurada deve ser instalada acima do peitoril de 1,00m. Os montantes e o travamento horizontal deverão ser fixados por meio de solda elétrica em cordões corridos por toda a extensão da superfície de contato. Todos os locais onde houver ponto de solda e/ou corte, devem estar isentos de rebarbas, poeira, gordura, graxa, sabão, ferrugem ou qualquer outro contaminante.

4.8.6.3. Aplicação no Projeto e Referências com os Desenhos

- Fechamento dos solários, varandas, conforme indicado em projeto.
- Referências: **TIPO1-ARQ-FCH-GER0-07-08_R01**- Fachadas – Detalhamento

4.8.7. Castelo d'água

O projeto padrão de Instalações Hidráulicas fornecido pelo FNDE contempla o Castelo D'Água com capacidade para 30 mil litros de água. Trata-se de uma estrutura metálica cilíndrica, confeccionada em aço carbono, sendo pintura externa em esmalte sintético (cor AMARELO OURO) e pintura interna em epóxi com certificado de potabilidade.

O Município poderá optar pelo modelo de Castelo D'Água composto por anéis de concreto pré-fabricado, respeitando as dimensões fornecidas no projeto do castelo d'água metálico.

4.8.7.1. Aplicação no Projeto e Referências com os Desenhos

- Referências: **TIPO1-HAG-DET-GER0-11_R01**- Detalhes - Castelo D'Água

4.8.8. Mastros para Bandeira

4.8.8.1. Caracterização e Dimensões do Material

Conjunto com 3 mastros para sustentação de bandeiras em ferro galvanizado, cor natural, medidas conforme especificação em projeto. Para sua fixação deve ser executada base em concreto.

4.8.8.2. Aplicação no Projeto e Referências com os Desenhos

- Área frontal externa.
- Referências: **TIPO1-ARQ-PLB-GER0-02_R01** - Planta Baixa
TIPO1-ARQ-PCD-GER0-16_R01-Detalhamento Mastros para Bandeiras e Rampa

4.9. PAISAGISMO E ÁREAS EXTERNAS

O presente projeto apresenta uma sugestão de paisagismo, que poderá ser implantada nos terrenos padronizados. Caso o ente requerente dispuser de terreno com área superior ao padrão adotado pelo FNDE, o excedente deste paisagismo deverá ser custeado pelo próprio requerente. Caso o ente requerente desenvolva projeto próprio de paisagismo, sua execução ficará a cargo da mesmo, estando o FNDE isento de financiá-lo.

Cabe lembrar que o projeto de paisagismo e paginação de piso externo exerce influência nos acessos à escola e conseqüentemente no projeto do muro / portões.



4.9.1. Forração de Grama

4.9.1.1. Caracterização e Dimensões do Material:

Planta herbácea de 10-20 cm de altura. A forração escolhida deverá apresentar folhas densas e pilosas. A densidade deverá proporcionar a formação de tapete verde uniforme e ornamental. A forração deverá ser adquirida na fora de rolos, pois esse formato proporciona maior resistência no momento do transporte e maior facilidade de manuseio e plantio.

- tapetes enrolados (rolinhos) medindo 40cm de largura por 125cm de comprimento.
- Modelo de Referência: grama Esmeralda ou Batatais

4.9.1.2. Sequência de execução:

Deverá ser executado o preparo do solo, com a limpeza do terreno, removendo-se todos os obstáculos que possam atrapalhar o plantio como: ervas daninhas, entulhos etc. O solo deverá receber adubação. Posicionar vários rolinhos de grama ao longo da área de plantio; um ao lado do outro. Para facilitar a instalação deverá ser utilizada linha de nylon ou barbante como guia, proporcionando o alinhamento dos tapetes de grama. Os tapetes quebrados ou recortes deverão preencher as áreas de cantos e encontros, na fase de acabamento do plantio. As fissuras entre os tapetes de grama devem ser rejuntadas com terra de boa qualidade, e toda a forração deve ser irrigada por aproximadamente um mês.

4.9.1.3. Aplicação no Projeto e Referências com os Desenhos:

Áreas descobertas e jardins, conforme indicação de projeto.

- Referências: **TIPO1-ARQ-PGP-GER0-09_R01** - Paginação de Piso
TIPO1-ARQ-IMP-GER0-01_R01 - Implantação



Ministério da Educação
Fundo Nacional de Desenvolvimento da Educação
Coordenação Geral de Infra-Estrutura - CGEST





5. HIDRÁULICA



5.1. INSTALAÇÕES DE ÁGUA FRIA

Para o cálculo da demanda de consumo de água do Projeto Padrão Creche Tipo 1 foram consideradas as populações equivalentes ao número de usuários previstos para o estabelecimento.

Por se tratar de um projeto padrão desenvolvido para atender todo o território brasileiro este projeto deverá ser submetido para aprovação junto à concessionária ou outro órgão competente, visando obter informações sobre as características da oferta de água no local da instalação objeto do projeto, inquirindo em particular sobre eventuais limitações nas vazões disponíveis, regime de variação de pressões, características da água, constância de abastecimento e outras questões relevantes.

Referência: **TIPO1-HAG-PLD-GER0-01-11_R01**

5.1.1. Sistema de Abastecimento

Para o abastecimento de água potável dos estabelecimentos de ensino, foi considerado um sistema indireto, ou seja, a água proveniente da rede pública não segue diretamente aos pontos de consumo, ficando armazenada em reservatório, que têm por finalidade principal garantir o suprimento de água da edificação em caso de interrupção do abastecimento pela concessionária local de água e uniformizar a pressão nos pontos e tubulações da rede predial. A reserva que foi estipulada é equivalente a dois consumos diários da edificação.

A água da concessionária local, após passar pelo hidrômetro da edificação, abastecerá diretamente o reservatório do castelo d'água. A água, a partir do reservatório, segue pela coluna de distribuição predial para os blocos da edificação, como consta nos desenhos do projeto.

5.1.2. Ramal Predial

Os hidrômetros deverão ser instalados em local adequado, a 1,50m, no máximo, da testada do imóvel e devem ficar abrigados em caixa ou nicho, de alvenaria ou concreto. O hidrômetro terá dimensões e padrões conforme dimensionamento da concessionária local de água e esgoto.

A partir do hidrômetro, haverá uma tubulação de 20mm, em PVC Rígido, para abastecer o reservatório do castelo d'água. Deve haver livre acesso do pessoal do Serviço de Águas ao local do hidrômetro de consumo.

5.1.3. Reservatório

O castelo d'água em estrutura metálica tipo cilindro pré-fabricado terá capacidade total de 30.000 litros sendo divididos em 20.000 litros para consumo e 10.000 litros para reserva de incêndio.

A casa de máquinas, localizada abaixo do reservatório inferior, é destinada a instalação dos conjuntos motor-bomba para o sistema de incêndio.

Referência: **TIPO1-HAG-DET-RES0-11_R01**



5.1.4. Materiais e Processo Executivo

Generalidades

A execução dos serviços deverá obedecer:

- às prescrições contidas nas normas da ABNT, específicas para cada instalação;
- às disposições constantes de atos legais;
- às especificações e detalhes dos projetos; e
- às recomendações e prescrições do fabricante para os diversos materiais.

Tubulações Embutidas

Para a instalação de tubulações embutidas em paredes de alvenaria, os tijolos deverão ser recortados cuidadosamente com talhadeira, conforme marcação prévia dos limites de corte.

As tubulações embutidas em paredes de alvenaria serão fixadas pelo enchimento do vazio restante nos rasgos com argamassa de cimento e areia. Quando necessário, as tubulações, além do referido enchimento, levarão grapas de ferro redondo, em número e espaçamento adequados, para manter inalterada a posição do tubo.

Não se permitirá a concretagem de tubulações dentro de coluna, pilares ou outros elementos estruturais.

As passagens previstas para as tubulações, através de elementos estruturais, deverão ser executadas antes da concretagem, conforme indicação das posições das tubulações previstas no projeto.

Tubulações Aéreas

Todas as tubulações aparentes deverão ser pintadas e sustentadas por abraçadeiras galvanizadas com espaçamento adequado ao diâmetro, de modo a impedir a formação de flechas. Deverão ser utilizadas as cores previstas em norma.

Todas as linhas verticais deverão estar no prumo e as horizontais correrão paralelas às paredes dos prédios, devendo estar alinhadas.

Na medida do possível, deverão ser evitadas tubulações sobre equipamentos elétricos.

As travessias de tubos em paredes deverão ser feitas, de preferência, perpendicularmente a elas.

Tubulações Enterradas

Todos os tubos serão assentados de acordo com alinhamento, elevação e com a mínima cobertura possível, conforme indicado no projeto.

A tubulação poderá ser assentada sobre embasamento contínuo (berço), constituído por camada de concreto simples.

As canalizações de água fria não poderão passar dentro de fossas, sumidouros, caixas de inspeção e nem ser assentadas em valetas de canalização de esgoto.

Reaterro da vala deverá ser feito com material de boa qualidade, isento de entulhos e pedras, em camadas sucessivas e compactadas conforme as especificações do projeto.



Materiais

Toda tubulação das colunas, ramais e distribuição da água fria será executada com tubos de PVC, pressão de serviço 7,5 Kgf/cm², soldáveis, de acordo com a ABNT;

Os materiais ou equipamentos que não atenderem às condições exigidas serão rejeitados.

Os tubos de PVC, aço e cobre deverão ser estocados em prateleiras, separados por diâmetro e tipos característicos, sustentados por tantos apoios quantos forem necessários para evitar deformações causadas pelo próprio peso. O local de armazenagem precisa ser plano, bem nivelado e protegido do sol.

Deverão ser tomados cuidados especiais quando os materiais forem empilhados, verificando se o material que ficar embaixo suportará o peso colocado sobre ele.

Meios de Ligação

Tubulações Rosqueadas

O corte da tubulação deverá ser feito em seção reta, por meio de serra própria para corte de tubos.

As porções rosqueadas deverão apresentar filetes bem limpos que se ajustarão perfeitamente às conexões, de maneira a garantir perfeita estanqueidade das juntas.

As roscas dos tubos deverão ser abertas com tarraxas apropriadas, prevendo-se o acréscimo do comprimento na rosca que ficará dentro das conexões, válvulas ou equipamento.

As juntas rosqueadas de tubos e conexões deverão ser vedadas com fita ou material apropriado.

Os apertos das roscas deverão ser feito com chaves adequadas, sem interrupção e sem retornar, para garantir a vedação das juntas.

Testes em Tubulação

Antes do recobrimento das tubulações embutidas e enterradas, serão executados testes visando detectar eventuais vazamentos.

Esta prova será feita com água sob pressão 50% superior à pressão estática máxima na instalação, não devendo descer em ponto algum da canalização, a menos de 1Kg/cm². A duração de prova será de 6 horas, pelo menos. A pressão será transmitida por bomba apropriada e medida por manômetro instalado ao sistema. Neste teste será também verificado o correto funcionamento dos registros e válvulas.

Após a conclusão das obras e instalação de todos os aparelhos sanitários, a instalação será posta em carga e o funcionamento de todos os componentes do sistema deverá ser verificado.

Limpeza e desinfecção

A limpeza consiste na remoção de materiais e substâncias eventualmente remanescentes nas diversas partes da instalação predial de água fria e na subsequente lavagem através do escoamento de água potável pela instalação. Para os procedimentos de limpeza e desinfecção verificar as recomendações preconizadas na NBR 5626 – *Instalação predial de água fria*.



Disposições construtivas

As canalizações deverão ser assentes em terreno resistente ou sobre embasamento adequado, com recobrimento. Onde não seja possível ou onde a canalização esteja sujeita a fortes compressões ou choques, ou ainda, nos trechos situados em área edificada, deverá a canalização ter proteção adequada ou ser executada em tubos reforçados.

Em torno da canalização, nos alicerces, estrutura e ou em paredes por ela atravessadas, deverá haver necessária folga para que a tubulação possa passar e não sofrer influência de deformações ocorridas na edificação.

As canalizações de distribuição de água nunca serão inteiramente horizontais, devendo apresentar declividade mínima de 2% no sentido do escoamento. As declividades indicadas no projeto deverão ser consideradas como mínimas, devendo ser procedida uma verificação geral dos níveis, até a rede urbana, antes da instalação dos coletores.

Durante a construção e a montagem dos aparelhos, as extremidades livres das canalizações serão protegidas com plugues, caps ou outro tipo de proteção, não sendo admitido, para tal fim, o uso de buchas de madeira ou papel.

Use as conexões corretas para cada ponto. Para cada desvio ou ajuste, utilize as conexões adequadas para evitar os esforços na tubulação, e nunca abuse da relativa flexibilidade dos tubos. A tubulação em estado de tensão permanente pode provocar trincas, principalmente na parede das bolsas.

Todas as alterações processadas no decorrer da obra serão objeto de registro para permitir a apresentação do cadastro completo por ocasião do recebimento da instalação. Após o término da execução, serão atualizados todos os desenhos do respectivo projeto, o que permitirá a representação do serviço “como construído” e servirá de cadastro para a operação e manutenção dessa mesma instalação.



Altura dos Pontos Hidráulicos

Abaixo segue tabela para orientação quanto às alturas que deverão ser instalados os pontos de abastecimento de água fria nos ambientes.

Sigla	Item	INFANTIL	ADULTO	Diâmetro
		Altura (cm)	Altura (cm)	
BB	Bebedouro comum		60	25mm - 1/2"
BB	Bebedouro industrial	-	90	25mm - 1/2"
BN	Banheira	150	-	25mm - 1/2"
CH	Chuveiro comum	200	220	25mm - 1/2"
CH	Chuveiro PNE	220	220	25mm - 1/2"
DH	Ducha higiênica	25	30	25mm - 1/2"
DH	Ducha PNE	40	50	25mm - 1/2"
LV	Lavatórios	40	60	25mm - 1/2"
LV	Lavatórios PNE	60	60	25mm - 1/2"
MLL	Maquina de lavar louça	-	60	25mm - 3/4"
MLR	Maquina de lavar roupa	-	90	25mm - 3/4"
PIA	Pias cozinha e solários	40	60	25mm - 3/4"
PR	Purificador	90	110	25mm - 1/2"
RP	Registro de pressão - chuveiro comum	65	110	25mm - 3/4"
RP	Registro de pressão - chuveiro PNE	100	100	25mm - 3/4"
RG	Registro de gaveta com canopla cromada		180	
TQ	Tanque	-	105	25mm - 3/4"
TE	Torneira elétrica fraldário	150	-	25mm - 1/2"
VD	Válvula de descarga	80	110	50mm -1 1/2"
VD	Válvula de descarga PNE	100	100	50mm -1 1/2"
VS	Vaso sanitário	25	30	50mm - 1 1/2"
VS	Vaso sanitário - PNE	35	30	50mm -1 1/2"
VS	Vaso sanitário com caixa acoplada		25	25mm - 3/4"
TP	Torneira de parede	-	110	25mm - 3/4"
TJ	Torneira de jardim	30	30	25mm - 1/2"



5.1.5. Normas Técnicas relacionadas

- ABNT NBR 5626, *Instalação predial de água fria*;
- ABNT NBR 5648, *Tube e conexões de PVC-U com junta soldável para sistemas prediais de água fria – Requisitos*;
- ABNT NBR 5680, *Dimensões de tubos de PVC rígido*;
- ABNT NBR 5683, *Tubos de PVC – Verificação da resistência à pressão hidrostática interna*;
- ABNT NBR 9821, *Conexões de PVC rígido de junta soldável para redes de distribuição de água – Tipos – Padronização*;
- ABNT NBR 10281, *Torneira de pressão – Requisitos e métodos de ensaio*;
- ABNT NBR 11535, *Misturadores para pia de cozinha tipo mesa – Especificação*;
- ABNT NBR 11778, *Aparelhos sanitários de material plástico – Especificação*;
- ABNT NBR 11815, *Misturadores para pia de cozinha tipo parede – Especificação*;
- ABNT NBR 13713, *Instalações hidráulicas prediais – Aparelhos automáticos acionados mecanicamente e com ciclo de fechamento automático – Requisitos e métodos de ensaio*;
- ABNT NBR 14011, *Aquecedores instantâneos de água e torneiras elétricas – Requisitos*;
- ABNT NBR 14121, *Ramal predial – Registros tipo macho em ligas de cobre – Requisitos*;
- ABNT NBR 14162, *Aparelhos sanitários – Sifão – Requisitos e métodos de ensaio*;
- ABNT NBR 14877, *Ducha Higiênica – Requisitos e métodos de ensaio*;
- ABNT NBR 14878, *Ligações flexíveis para aparelhos hidráulicos sanitários – Requisitos e métodos de ensaio*;
- ABNT NBR 15097-1, *Aparelhos sanitários de material cerâmico – Parte 1: Requisitos e métodos de ensaios*;
- ABNT NBR 15097-2, *Aparelhos sanitários de material cerâmico – Parte 2: Procedimentos para instalação*;
- ABNT NBR 15206, *Instalações hidráulicas prediais – Chuveiros ou duchas – Requisitos e métodos de ensaio*;
- ABNT NBR 15423, *Válvulas de escoamento – Requisitos e métodos de ensaio*;
- ABNT NBR 15704-1, *Registro – Requisitos e métodos de ensaio – Parte 1: Registros de pressão*;
- ABNT NBR 15705, *Instalações hidráulicas prediais – Registro de gaveta – Requisitos e métodos de ensaio*;



- ABNT NBR 15857, *Válvula de descarga para limpeza de bacias sanitárias – Requisitos e métodos de ensaio*;
- Normas Regulamentadoras do Capítulo V - Título II, da CLT, relativas à Segurança e Medicina do Trabalho:
 - NR 24 - *Condições Sanitárias e de Conforto nos Locais de Trabalho*;
 - DMAE - *Código de Instalações Hidráulicas*;
 - EB-368/72 - *Torneiras*;
 - NB-337/83 - *Locais e Instalações Sanitárias Modulares*.

5.2. INSTALAÇÕES DE ÁGUAS PLUVIAIS

A captação das águas pluviais foi definida de duas formas: através das calhas de cobertura e das calhas de piso.

As águas de escoamento superficial serão coletadas por caixas de ralo, distribuídas pelo terreno conforme indicação do projeto. Dessas caixas sairão condutores horizontais que as interligam com as caixas de inspeção.

O projeto de drenagem de águas pluviais compreende:

- Calhas de cobertura: para a coleta das águas pluviais provenientes de parte interna da cobertura dos blocos e pátio;
- Condutores verticais (AP): para escoamento das águas das calhas de cobertura até as caixas de inspeção ou calhas de piso situadas no terreno;
 - Ralos hemisféricos (RH): ralo tipo abacaxi nas junções entre calhas de cobertura e condutores verticais para impedir a passagem de detritos para a rede de águas pluviais;
 - Caixa de inspeção (CI): para inspeção da rede, com dimensões de 60x60cm, profundidade conforme indicado em projeto, com tampa de ferro fundido 60x60cm tipo leve, removível;
 - Ramais horizontais: tubulações que interligam as caixas de inspeção e poços de visita, escoando águas provenientes dos condutores verticais e águas superficiais provenientes das áreas gramadas.

- Referências: **TIPO1-HAP-PLD-GER0-01-04_R01**

5.2.1. Materiais e Processo Executivo

Generalidades

A execução dos serviços deverá obedecer:

- às prescrições contidas nas normas da ABNT, específicas para cada instalação;
- às disposições constantes de atos legais;
- às especificações e detalhes dos projetos; e
- às recomendações e prescrições do fabricante para os diversos materiais.

Materiais

As calhas serão confeccionadas com chapas de aço galvanizado, já os condutores verticais e horizontais serão confeccionados em PVC rígido.



Os tubos de PVC deverão ser estocados em prateleiras, separados por diâmetro e tipos característicos, sustentados por tantos apoios quantos forem necessários para evitar deformações causadas pelo próprio peso. O local de armazenagem precisa ser plano, bem nivelado e protegido do sol.

Deverão ser tomados cuidados especiais quando os materiais forem empilhados, verificando se o material que ficar embaixo suportará o peso colocado sobre ele.

Para maiores informações referente ao desenvolvimento e tipo de chapa a ser empregada nas calhas e rufos, verificar o item 4.5. Coberturas.

Calhas

As calhas devem, sempre que possível, ser fixadas centralmente sob a extremidade da cobertura e o mais próximo dela. As calhas não poderão ter profundidade menor que a metade da sua largura maior.

As calhas, por serem metálicas, deverão ser providas de juntas de dilatação e protegidas devidamente com uma demão de tinta antiferruginosa.

As declividades deverão ser uniformes e nunca inferiores a 0,5%, ou seja, 5 mm/m.

Condutores Horizontais e Verticais

Os condutores verticais serão alojados dentro de shafts projetados para recebê-los. Serão em tubos de PVC e de diâmetros de 100 mm e de 150 mm conforme o caso.

Os condutores horizontais serão do tipo aéreo. No terraço serão fixados na laje sob o piso elevado e laje sobre o forro de gesso. Já os condutores no térreo serão enterrados.

Tubulações Aéreas

Todas as tubulações aparentes deverão ser pintadas e sustentadas por abraçadeiras galvanizadas com espaçamento adequado ao diâmetro, de modo a impedir a formação de flechas. Deverão ser utilizadas as cores previstas em norma.

Todas as linhas verticais deverão estar no prumo e as horizontais correrão paralelas ao teto e/ou piso, devendo estar alinhadas.

As travessias de tubos em paredes deverão ser feitas, de preferência, perpendicularmente a elas.

As passagens previstas para as tubulações, através de elementos estruturais, deverão ser executadas antes da concretagem, conforme indicação das posições das tubulações previstas no projeto.

Tubulações Enterradas

Todos os tubos serão assentados de acordo com alinhamento, elevação e com a mínima cobertura possível, conforme indicado no projeto.

A tubulação poderá ser assentada sobre embasamento contínuo (berço), constituído por camada de concreto simples.

Reaterro da vala deverá ser feito com material de boa qualidade, isento de entulhos e pedras, em camadas sucessivas e compactadas conforme as especificações do projeto.

Disposições construtivas

A instalação predial de água pluvial se destina exclusivamente ao recolhimento e condução da água de chuva, não se admitindo quaisquer interligações com outras



instalações prediais. Quando houver risco de penetração de gases, deve ser previsto dispositivo de proteção contra o acesso deles ao interior da instalação.

As canalizações deverão ser assentes em terreno resistente ou sobre embasamento adequado, com recobrimento. Onde não seja possível ou onde a canalização esteja sujeita a fortes compressões ou choques, ou ainda, nos trechos situados em área edificada, deverá a canalização ter proteção adequada ou ser executada em tubos reforçados.

Em torno da canalização, nos alicerces, estrutura e ou em paredes por ela atravessadas, deverá haver necessária folga para que a tubulação possa passar e não sofrer influência de deformações ocorridas na edificação.

Para cada desvio ou ajuste, utilize as conexões adequadas para evitar os esforços na tubulação, e nunca abuse da relativa flexibilidade dos tubos. A tubulação em estado de tensão permanente pode provocar trincas, principalmente na parede das bolsas.

Todas as alterações processadas no decorrer da obra serão objeto de registro para permitir a apresentação do cadastro completo por ocasião do recebimento da instalação. Após o término da execução, serão atualizados todos os desenhos do respectivo projeto, o que permitirá a representação do serviço “como construído” e servirá de cadastro para a operação e manutenção dessa mesma instalação.

As declividades indicadas no projeto serão consideradas como mínimas, devendo ser procedida uma verificação geral dos níveis até a rede urbana, antes da instalação dos coletores.

Os tubos, de modo geral, serão assentados com a bolsa voltada no sentido oposto ao do escoamento.

As caixas de areia serão de alvenaria de tijolos revestidas com argamassa de cimento e areia no traço 1:3 com tampão de ferro fundido ou grelha de ferro fundido.

Todas as tubulações aparentes serão pintadas nas cores convencionais exigidas pela ABNT;

5.2.2. Normas Técnicas Relacionadas

_ABNT NBR 5680: Dimensões de tubos de PVC rígido;

_ABNT NBR 5687: Tubos de PVC - Verificação da estabilidade dimensional;

_ABNT NBR 5688: Tubos e conexões de PVC-U para sistemas prediais de água pluvial, esgoto sanitário e ventilação - Requisitos;

_ABNT NBR 6493: Emprego de cores para identificação de tubulações;

_ABNT NBR 7173: Tubos de PVC - Verificação do desempenho de junta soldável;

_ABNT NBR 7372: Execução de tubulações de pressão - PVC rígido com junta soldada, rosqueada, ou com anéis de borracha;

_ABNT NBR 10844: Instalações prediais de águas pluviais - Procedimento;



5.3. INSTALAÇÕES DE ESGOTO SANITÁRIO

A instalação predial de esgoto sanitário foi baseada segundo o Sistema Dual que consiste na separação dos esgotos primários e secundários através de um desconector, conforme ABNT NBR 8160 – *Sistemas prediais de esgoto sanitário – Projeto e execução*.

As caixas de inspeções deverão ser localizadas nas áreas externas dos blocos e fora das projeções dos solários e pátios. No projeto foi previsto uma caixa de gordura especial para receber os efluentes provenientes das pias da cozinha e lactário. Todos os tubos e conexões da rede de esgoto deverão ser em PVC rígido.

A destinação final do sistema de esgoto sanitário deverá ser feita em rede pública de coleta de esgoto sanitário, quando não houver disponível, adotar a solução individual de destinação de esgotos sanitários.

O sistema predial de esgotos sanitários consiste num conjunto de aparelhos, tubulações, acessórios e desconectores e é dividido em dois subsistemas:

- Referências: **TIPO1-HEG-PLD-GER0-01-07_R01**

5.3.1. Subsistema de Coleta e Transporte

Todos os trechos horizontais previstos no sistema de coleta e transporte de esgoto sanitário devem possibilitar o escoamento dos efluentes por gravidade, através de uma declividade constante. Recomendam-se as seguintes declividades mínimas:

- 2,0% para tubulações com diâmetro nominal igual ou inferior a 75 mm;
- 1% para tubulações com diâmetro nominal igual ou superior a 100 mm.

As mudanças de direção nos trechos horizontais devem ser feitas com peças com ângulo central igual ou inferior a 45°. As mudanças de direção – horizontal para vertical e vice-versa- podem ser executadas com pelas com ângulo central igual ou inferior a 90°.

Os tubos de queda serão instalados em um único alinhamento e localizados nos shafts destinados para tal fim, conforme orientação em projeto.

As caixas de gorduras serão instaladas para receber os efluentes das pias da cozinha, dos solários e do lactário. Estas serão em concreto com diâmetro de 30 ou 50 cm, conforme o caso, e deverão ser perfeitamente impermeabilizadas, providas de dispositivos adequados para inspeção, possuir tampa hermética em ferro fundido e devidamente ventiladas.

As caixas de inspeção serão confeccionadas em alvenaria com dimensões de 80 x 80cm, estas receberão os dejetos provenientes dos tubos de queda e dos ramais de esgoto. Estas deverão possuir abertura suficiente para permitir as desobstruções com a utilização de equipamentos mecânicos de limpeza e tampa hermética em ferro fundido removível.

5.3.2. Subsistema de Ventilação

Todas as colunas de ventilação devem possuir terminais de ventilação instalados em suas extremidades superiores e estes devem estar a 30cm acima do nível do telhado. As extremidades abertas de todas as colunas de ventilação devem ser providas de terminais tipo chaminé, que impeçam a entrada de águas pluviais diretamente aos tubos de ventilação.



5.3.3. Materiais e Processo Executivo

Generalidades

A execução dos serviços deverá obedecer:

- às prescrições contidas nas normas da ABNT, específicas para cada instalação;
- às disposições constantes de atos legais;
- às especificações e detalhes dos projetos; e
- às recomendações e prescrições do fabricante para os diversos materiais.

Tubulações Embutidas

Para a instalação de tubulações embutidas em paredes de alvenaria, os tijolos deverão ser recortados cuidadosamente com talhadeira, conforme marcação prévia dos limites de corte.

As tubulações embutidas em paredes de alvenaria serão fixadas pelo enchimento do vazio restante nos rasgos com argamassa de cimento e areia. Quando necessário, as tubulações, além do referido enchimento, levarão grapas de ferro redondo, em número e espaçamento adequados, para manter inalterada a posição do tubo.

Não se permitirá a concretagem de tubulações dentro de coluna, pilares ou outros elementos estruturais.

As passagens previstas para as tubulações, através de elementos estruturais, deverão ser executadas antes da concretagem, conforme indicação das posições das tubulações previstas no projeto.

Tubulações Aéreas

Todas as tubulações aparentes deverão ser pintadas e sustentadas por abraçadeiras galvanizadas com espaçamento adequado ao diâmetro, de modo a impedir a formação de flechas. Deverão ser utilizadas as cores previstas em norma.

As travessias de tubos em paredes deverão ser feitas, de preferência, perpendicularmente a elas.

Tubulações Enterradas

Todos os tubos serão assentados de acordo com alinhamento, elevação e com a mínima cobertura possível, conforme indicado no projeto.

A tubulação poderá ser assentada sobre embasamento contínuo (berço), constituído por camada de concreto simples.

Reaterro da vala deverá ser feito com material de boa qualidade, isento de entulhos e pedras, em camadas sucessivas e compactadas conforme as especificações do projeto.

Materiais

Os tubos de PVC, aço e cobre deverão ser estocados em prateleiras, separados por diâmetro e tipos característicos, sustentados por tantos apoios quantos forem necessários para evitar deformações causadas pelo próprio peso. O local de armazenagem precisa ser plano, bem nivelado e protegido do sol.



Deverão ser tomados cuidados especiais quando os materiais forem empilhados, verificando se o material que ficar embaixo suportará o peso colocado sobre ele.

Meios de Ligação

Tubulações Soldáveis

Serão utilizados tubos e conexões de PVC soldáveis conforme indicado no projeto.

Quando se usar tubos e conexões de PVC, a vedação das roscas deverá ser feita por meio de vedantes adequados tais como: fita teflon, solução de borracha ou equivalente.

Para execução das juntas soldadas, a extremidade do tubo deve ser cortada de modo a permitir seu alojamento completo dentro da conexão. As superfícies dos tubos e das conexões a serem unidas devem ser lixadas com lima fina e limpas com solução limpadora recomendada pelo fabricante. Introduzir o anel de borracha no sulco da bolsa do tubo. Ambas as superfícies devem receber uma película fina de adesivo plástico e, por fim, introduzir a ponta do tubo até o fundo do anel e depois recuar aproximadamente 1 cm.

É inteiramente vedada a abertura de bolsa nos tubos soldáveis. Utilize, nesse caso, uma luva para ligação dos tubos.

Testes em Tubulação

Todo o sistema de esgoto sanitário, incluindo o sistema de ventilação deverá ser inspecionado e ensaiado antes de entrar em funcionamento. Após concluída a execução, e antes dos ensaios, deve ser verificado se o sistema se encontra adequadamente fixado e se existe algum material estranho no seu interior.

Todas as canalizações da edificação deverão ser testadas com água sob pressão mínima de 60KPA (6 m.c.a.), durante um período mínimo de 15 minutos. No ensaio com ar comprimido, o ar deverá ser introduzido no interior da tubulação até que atinja uma pressão uniforme de 35KPA (3,5 m.c.a.), durante 15 minutos, sem a introdução de ar adicional.

Após a instalação dos aparelhos sanitários, as tubulações serão submetidas à prova de fumaça sob pressão mínima de 0,25KPA (0,025 m.c.a.) durante 15 minutos.

Para o correto procedimento quanto a execução do ensaio ver referência normativa na NBR 8160 – *Sistemas prediais de esgoto sanitário – Projeto e execução*.

Disposições construtivas

Os coletores enterrados deverão ser assentados em fundo de vala nivelado, compactado e isento de materiais pontiagudos e cortantes que possam causar algum dano à tubulação durante a colocação e compactação. Em situações em que o fundo de vala possuir material rochoso ou irregular, aplicar uma camada de areia e compactar, de forma a garantir o nivelamento e a integridade da tubulação a ser instalada.

Após instalação e verificação do caimento os tubos, estes deverão receber camada de areia com recobrimento mínimo de 20 cm. Em áreas sujeitas a tráfego de veículos aplicar camada de 10 cm de concreto para proteção da tubulação. Após recobrimento dos tubos poderá a vala ser recoberta com solo normal.

A fim de prevenir ações de eventuais recalques das fundações do edifício, a tubulação que corre no solo terá de manter a distância mínima de 8 cm de qualquer baldrame, bloco de fundação ou sapata.



Deverá ser deixada folga nas travessias da canalização pelos elementos estruturais, também para fazer face a recalques. A canalização de esgoto nunca será instalada imediatamente acima de reservatórios de água.

As declividades indicadas no projeto serão consideradas como mínimas, devendo ser procedida uma verificação geral dos níveis até a rede urbana, antes da instalação dos coletores. Serão adotados, como declividade mínima, os valores abaixo discriminados:

- 2,0% para tubulações com diâmetro nominal igual ou inferior a 75mm;
- 1,0% para tubulações com diâmetro nominal igual ou superior a 100mm.

Os tubos, de modo geral, serão assentados com a bolsa voltada no sentido oposto ao do escoamento. As canalizações de esgoto predial só poderão cruzar a rede de água fria em cota inferior.

As extremidades das tubulações de esgotos serão vedadas, até montagem dos aparelhos sanitários, com bujões de rosca ou plugues, convenientemente apertados, não sendo permitido o emprego de buchas de papel ou madeira para tal fim. Durante a execução das obras serão tomadas especiais precauções para evitar-se a entrada de detritos nos condutores nas instalações.

Todas as tubulações aparentes serão pintadas nas cores convencionais exigidas pela ABNT;

Use as conexões corretas para cada ponto. Para cada desvio ou ajuste, utilize as conexões adequadas para evitar os esforços na tubulação, e nunca abuse da relativa flexibilidade dos tubos. A tubulação em estado de tensão permanente pode provocar trincas, principalmente na parede das bolsas.

Todas as alterações processadas no decorrer da obra serão objeto de registro para permitir a apresentação do cadastro completo por ocasião do recebimento da instalação. Após o término da execução, serão atualizados todos os desenhos do respectivo projeto, o que permitirá a representação do serviço “como construído” e servirá de cadastro para a operação e manutenção dessa mesma instalação.

5.3.4. Solução Individual de Destinação de Esgotos Sanitários

Nos municípios em que não houver rede pública de coleta de esgotos na região do estabelecimento de ensino, quando as condições do solo e a legislação ambiental vigente permitirem, serão instaladas soluções individuais de destinação dos esgotos. Essa solução consiste num conjunto de fossa séptica, filtro anaeróbico e sumidouro e o projeto deverá ser apresentado pelo ente federado. Como complemento ao sumidouro, nos casos onde houver necessidade, poderá ser utilizado valas de infiltração.

O sistema deverá ser dimensionado e implantado de forma a receber a totalidade dos dejetos. O uso do sistema somente é indicado para:

- área desprovida de rede pública coletora de esgoto;
- alternativa de tratamento de esgoto em áreas providas de rede coletora local;
- retenção prévia dos sólidos sedimentáveis, quando da utilização de rede coletora com diâmetro e/ou declividade reduzidos para transporte de efluentes livre de sólidos sedimentáveis.

É vedado o encaminhamento ao tanque séptico de:



- águas pluviais;
- despejos capazes de causar interferência negativa em qualquer fase do processo de tratamento ou a elevação excessiva da vazão do esgoto afluente, como os provenientes de piscinas e de lavagem de reservatório de água.

O dimensionamento, projeto e execução deverão obedecer às diretrizes das ABNT NBR 7229 – *Projeto, construção e operação de sistemas de tanques sépticos* e ABNT NBR 13969 – *Tanques sépticos - Unidades de tratamento complementar e disposição final dos efluentes líquidos - Projeto, construção e operação*.

5.3.5. Normas Técnicas Relacionadas

- _ABNT NBR 5680: Dimensões de tubos de PVC rígido;
- _ABNT NBR 5687: Tubos de PVC - Verificação da estabilidade dimensional;
- _ABNT NBR 5688: Tubos e conexões de PVC-U para sistemas prediais de água pluvial, esgoto sanitário e ventilação - Requisitos;
- _ABNT NBR 6493: Emprego de cores para identificação de tubulações;
- _ABNT NBR 7173: Tubos de PVC - Verificação do desempenho de junta soldável;
- _ABNT NBR 7229: Projeto, construção e operação de sistemas de tanques sépticos;
- _ABNT NBR 7367: Projeto e assentamento de tubulações de PVC rígido para sistemas de esgoto sanitário;
- _ABNT NBR 8160: Sistemas prediais de esgoto sanitário - Projeto e execução;
- _ABNT NBR 9051: Anel de borracha para tubulações de PVC rígido coletores de esgoto sanitário – Especificação;
- _ABNT NBR 9054: Tubo de PVC rígido coletor de esgoto sanitário - Verificação da estanqueidade de juntas elásticas submetidas à pressão hidrostática externa - Método de ensaio;
- _ABNT NBR 10569: Conexões de PVC rígido com junta elástica, para coletor de esgoto sanitário - Tipos e dimensões - Padronização;
- _ABNT NBR 10570: Tubos e conexões de PVC rígido com junta elástica para coletor predial e sistema condominial de esgoto sanitário - Tipos e dimensões - Padronização;
- _ABNT NBR 13969: Tanques sépticos - Unidades de tratamento complementar e disposição final dos efluentes líquidos - Projeto, construção e operação;
- _ABNT NBR 15097-2: Aparelhos sanitários de material cerâmico - Processo para instalação;
- _Normas Regulamentadoras do Capítulo V, Título II, da CLT, relativas à Segurança e Medicina do Trabalho:
 - NR 24 - Condições Sanitárias e de Conforto nos Locais de Trabalho;
 - Resolução CONAMA 377 - Licenciamento Ambiental Simplificado de Sistemas de Esgotamento Sanitário.



5.4. INSTALAÇÕES DE GÁS COMBUSTÍVEL

O projeto de instalação predial de gás combustível foi baseado na ABNT NBR 13.523 – *Central de Gás Liquefeito de Petróleo – GLP* e ABNT NBR 15.526 – *Redes de Distribuição Interna para Gases Combustíveis em Instalações Residenciais e Comerciais – Projeto e Execução*.

Os ambientes destinados ao projeto de instalação de gás são cozinha e lactário. Serão instalados um fogão de 4 bocas com forno, do tipo doméstico, no lactário e de um de 6 bocas com forno, do tipo semi-industrial, na cozinha.

O sistema será composto por quatro cilindros de 45kg de GLP e rede de distribuição em aço SCH-40 e acessórios conforme dados e especificações do projeto.

Quando não houver disponibilidade de fornecimento de botijões tipo P-45 de GLP, deverá ser adotado o sistema simples de botijões convencionais tipo P-13. A instalação será direta entre botijão e fogão, conforme os detalhes apresentados no projeto. Os botijões de gás não são fornecidos pelo FNDE ficando este a cargo do Ente Federado.

- Referências: **TIPO1-HGC-PLD-GER0-01_R01**

5.4.1. Materiais e Processo Executivo

Generalidades

A execução dos serviços deverá obedecer:

- às prescrições contidas nas normas da ABNT, específicas para cada instalação;
- às disposições constantes de atos legais;
- às especificações e detalhes dos projetos; e
- às recomendações e prescrições do fabricante para os diversos materiais.

As instalações de GLP são compostas, basicamente, de tubulações, medidores de consumo, abrigo para medidores, reguladores de pressão, registros e válvulas. Complementam estas instalações a central de gás e os equipamentos de consumo do GLP.

Tubulações

As tubulações das instalações de GLP são divididas em função da pressão a que está submetido o gás e, também, em função da localização que ocupam num projeto. Assim, elas se classificam em:

- Rede de Alimentação; trecho da instalação predial situado entre a central de gás e o regulador de 1º estágio;
- Rede de Distribuição: trata-se da tubulação, com seus acessórios, situada dentro dos limites da propriedade dos consumidores e destinada ao fornecimento de GLP. É constituída pelas redes primária e secundária;
- Rede Primária: é o trecho situado entre o regulador de primeiro estágio e o regulador de segundo estágio;
- Rede Secundária: é o trecho situado entre o regulador de segundo estágio e os equipamentos de utilização do GLP.

Toda a tubulação será apoiada adequadamente, de modo a não ser deslocada, de forma acidental, da posição em que foi instalada. Estas não devem passar por pontos que as sujeitem as tensões inerentes à estrutura da edificação.



As tubulações serão perfeitamente estanques, terão caimento de 0,1%, no sentido do ramal geral de alimentação, e afastamento mínimo de 0,30m de outras tubulações e eletrodutos. No caso de SPDA e seus respectivos cabos, o afastamento, mínimo, será de 2 (dois) metros.

Materiais

Os materiais a serem utilizados na execução das redes, primárias e secundárias, de GLP serão fabricados em obediência às especificações das normas, regulamentos e códigos específicos. Serão empregados tubos de aço galvanizado, enterrado, com proteção em fita anticorrosiva (2 camadas) e envelopado em 3cm de concreto.

As interligações de acessórios e aparelhos de utilização serão efetuadas com mangueiras flexíveis de PVC com comprimento máximo de 80cm.

As roscas serão cônicas (NPT) ou macho – cônica e fêmea – paralela (BSP). O vedante, para roscas, terá características compatíveis para o uso de GLP, como a fita vedarosca de pentatetrafluoretileno.

É proibida, por norma, a utilização de qualquer tipo de tinta ou fibras vegetais na função de vedantes.

Disposições construtivas

O abrigo, os recipientes de GLP e o conjunto de válvulas e regulador de 1º estágio devem ser instalados somente no exterior das edificações, em locais ventilados e em áreas onde não transitam alunos.

Dentro do abrigo devem estar a tubulação, conexões, botijões, válvulas de bloqueio automático, válvula de esfera e o regulador de primeiro estágio. As instalações da central devem permitir o reabastecimento de GLP sem interrupção de fornecimento de gás.

Toda a instalação elétrica que se fizer necessária na área da central de gás, deve ser à prova de explosão e executada conforme as NBRs.

Os recipientes serão instalados ao longo do muro de divisa da propriedade, para isso, será construída uma parede e uma cobertura em concreto resistente ao fogo, com tempo de resistência mínima de duas horas, posicionada ao longo do abrigo e com altura mínima de 1,80m.

Os recipientes de gás devem distar no mínimo 1,50 das aberturas, como ralos, canaletas e outras que estejam em nível inferior aos recipientes. Devem, ainda, distar no mínimo de 3m de qualquer fonte de ignição, inclusive estacionamento de veículos e, 6m de qualquer outro depósito de materiais inflamáveis.

As bases de assentamento dos recipientes devem ser elevados do piso que as circunda, não sendo permitida a construção do abrigo em rebaixos e recessos.

As placas de sinalização deverão ser com letras não menores que 50 mm de altura, em quantidade tal que possibilite a visualização de qualquer direção de acesso à central de GLP com os seguintes dizeres: PERIGO, INFLAMÁVEL, PROIBIDO FUMAR. No exterior do abrigo deverá possuir dois extintores de pó químico de 6kg cada um, estes deverão estar protegidos de intempéries e de fácil acesso.

Serão realizados dois ensaios de estanqueidade: o primeiro, com na rede ainda aparente e em toda a sua extensão e, o segundo, na liberação para o abastecimento com o GLP. O ensaio deverá ser realizado com pressão pneumática de 10kg/cm² por, no mínimo, 2 horas, e ser fornecido laudo técnico das instalações juntamente com a ART do serviço.



5.4.2. Normas Técnicas Relacionadas

- _ABNT NBR 6493: Emprego de cores para identificação de tubulações;
- _ABNT NBR 8613: Mangueiras de PVC plastificado para instalações domésticas de gás liquefeito de petróleo (GLP);
- _ABNT NBR 12712: Projeto de sistemas de transmissão e distribuição de gás combustível;
- _ABNT NBR 13103: Instalação de aparelhos a gás para uso residencial - Requisitos;
- _ABNT NBR 13419: Mangueira de borracha para condução de gases GLP/GN/GNF – Especificação;
- _ABNT NBR 13523: Central de Gás Liquefeito de Petróleo - GLP;
- _ABNT NBR 14177: Tubo flexível metálico para instalações de gás combustível de baixa pressão;
- _ABNT NBR 15526: Redes de distribuição interna para gases combustíveis em instalações residenciais e comerciais - Projeto e execução;
- _ABNT NBR 15923: Inspeção de rede de distribuição interna de gases combustíveis em instalações residenciais e instalação de aparelhos a gás para uso residencial – Procedimento;

5.5. SISTEMAS DE PROTEÇÃO CONTRA INCÊNDIO

A classificação de risco para as edificações que compreendem os estabelecimentos de ensino é de risco leve, segundo a classificação de diversos Corpos de Bombeiros do país. São exigidos os seguintes sistemas:

- Hidrantes: sistema de proteção compreendendo os reservatórios d'água, canalizações, bombas de incêndio e os equipamentos de hidrantes.
- Sinalização de segurança: as sinalizações auxiliam as rotas de fuga, orientam e advertem os usuários da edificação.
- Extintores de incêndio: para todas as áreas da edificação os extintores deverão atender a cada tipo de classe de fogo A, B e C. A locação e instalação dos extintores constam da planta baixa e dos detalhes do projeto.
- Iluminação de emergência: o sistema adotado foi de blocos autônomos de LED, com autonomia de 2 horas, instalados nas paredes, conforme localização e detalhes indicados no projeto.
- SPDA – Sistema de proteção contra descargas atmosféricas: o sistema adotado, concepções, plantas e detalhes constam no projeto.

Lembrete: Este projeto de incêndio deverá ser validado pelo corpo de bombeiros estadual. O Ente Federado deverá realizar as alterações necessárias até a aprovação.

- Referências: **TIPO1-HIN-PLD-GER0-01-05_R01**



5.5.1. Materiais e Processo Executivo

Generalidades

A execução dos serviços deverá obedecer:

- às prescrições contidas nas normas da ABNT, específicas para cada instalação;
- às disposições constantes no corpo de bombeiros estadual;
- às disposições constantes de atos legais;
- às especificações e detalhes dos projetos; e
- às recomendações e prescrições do fabricante para os diversos materiais.

Sistema de Combate por Água sob Comando

O sistema de combate a incêndio por água sob comando, hidrantes, integra o complexo de instalações de Combate a Incêndio do edifício, devendo, portanto ser considerado dentro do conceito geral de segurança contra incêndio previsto para a edificação.

O sistema de combate a incêndio por Hidrantes será composto pelos conjuntos de bombas exclusivas para tal finalidade, instaladas na casa de bombas localizada no castelo d'água metálico – conforme projeto -, e interligadas pelo barrilete de sucção ao reservatório, que possuem uma reserva técnica de água exclusiva para incêndio com capacidade de 10.000 L. A distribuição do agente extintor água, pela edificação será através de redes de tubulações exclusivas e identificadas na cor vermelha. Para a alimentação dos hidrantes deverá ser utilizado tubulação de ferro maleável Classe 10.

O princípio de operação se dará quando ocorrer uma queda de pressão na rede de alimentação, em decorrência do acionamento da válvula globo angular, instalada no interior das caixas de hidrantes. Esta depressurização será detectada por pressostatos elétricos de simples estágios instalados na casa de bomba e regulados com pressão diferenciada para sequenciamento de energização das respectivas bombas de incêndio, principal e reserva, que devido as suas características quando em operação somente poderá ser desligada no quadro elétrico, mesmo que a pressão de pressurização da rede tenha sido restabelecida.

Para uma fácil e rápida identificação de entrada de bomba em operação, o fluxo de água na tubulação, será monitorado por um fluxostato automático de água interligado à Central de Detecção e Alarme, através do módulo de monitoramento específico e de laço de detecção, o qual será ativado sempre que ocorrer fluxo de água através do fluxostato em decorrência de sinistro ou quando de realização de testes operacionais simulados através da abertura de qualquer Hidrante.

Os hidrantes convencionais deverão ser instalados embutidos e locados no interior de caixas metálicas dotadas de portas de acesso, obedecendo à altura de acionamento da válvula angular. Deverá ser executada sinalização específica com a finalidade de indicar seu posicionamento. Para maiores detalhes consultar projeto específico.

Bombas

As bombas deverão atender a necessidade do projeto de incêndio e seu equipamento incluirá todos os dispositivos necessários à perfeita proteção e acionamento: chaves térmicas, acessórios para comando automático, etc. O local destinado a sua



instalação deverá ser de fácil acesso, seco, bem iluminado e ventilado e as bombas de incêndio devem ser utilizadas somente para este fim.

A automação da bomba principal ou de reforço deve ser executada de maneira que, após a partida do motor seu desligamento seja somente manual no seu próprio painel de comando, localizado na casa de bombas. Deverá ser previsto pelo menos um ponto de acionamento manual para a mesma, instalado em local seguro da edificação e que permita fácil acesso.

- Modelo de referência:

Bomba de Incêndio

Tipo: Motobomba Centrífuga Prevenção Contra Incêndio

Hman: 8 mca

Potência: 7,5 cv

Tensão: trifásica

Fabricante de referência: BPI-22 R/F 2 1/2 – Schneider

- Referências: **TIPO1-HIN-PLD-GER0-01-05_R01**

Sistema de Combate por Extintores

O sistema de combate a incêndio por Extintores Portáteis integra o complexo de instalações de Combate a Incêndio do edifício, devendo, portanto ser considerado dentro do conceito geral de segurança contra incêndio previsto para a edificação.

O princípio de sua utilização se dará quando na ocorrência de sinistro de pequenas proporções e podendo ser debelado através do uso dos extintores localizados na área sinistrada. A forma de manuseio dos extintores está expressa nas etiquetas presas no cilindro, bem como o tipo de agente a ser empregado na extinção conforme o tipo do material comburente.

Os extintores estão todos identificados por sinalização específica.

Os extintores estão distribuídos conforme os padrões normalizados de tal forma que, toda a edificação possa a ser atendida com no mínimo um extintor, adequado ao tipo de risco local.

A edificação é classificada pelas normas técnicas mencionadas, como predominantemente de risco leve, onde os riscos de incêndio presumíveis se enquadram classe “A” e “B”, mas também existem áreas que devido a sua finalidade operacional se enquadram em risco classe “C”, como casas de máquinas, subestação e salas de quadros elétricos.

- Referências: **TIPO1-HIN-PLD-GER0-01-05_R01**

Sistema de Sinalização de Emergência e Rota de Fuga

O sistema de Sinalização de Emergência e Rota de Fuga integra o complexo de instalações de Combate a Incêndio do edifício, devendo, portanto ser considerado dentro do conceito geral de segurança contra incêndio previsto para a edificação.

O Sistema de Sinalização de Emergência de Rota de Fuga visa garantir que sejam adotadas ações e medidas adequadas que orientem as ações de combate, facilite a localização dos elementos extinção de fogo e auxiliem na evacuação de pessoas pelas rotas



de saída para escape seguro da edificação.

O sistema é composto por luminárias tipo bloco autônomo de led, tendo preso no defletor da mesma, placas adesivas com indicativos de sinalização, para os procedimentos a serem adotados naqueles espaços e também por placas normatizadas dotadas de adesivo com sinalizações específicas para cada finalidade e procedimento a ser adotado em situação de sinistro, mas também útil na orientação de deslocamento no interior da edificação.

Os sinalizadores estão distribuídos conforme os padrões normativos, e de tal forma que em cada bloco da edificação seja atendido com no mínimo um sinalizador.

- Referências: **TIPO1-HIN-PLD-GER0-01-05_R01**

5.5.2. Normas Técnicas Relacionadas

- _NR 23: *Proteção Contra Incêndios;*
- _NR 26: *Sinalização de Segurança;*
- _ABNT NBR 5628: *Componentes construtivos estruturais - Determinação da resistência ao fogo;*
- _ABNT NBR 7195: *Cores para segurança;*
- _ABNT NBR 6493: *Emprego de cores para identificação de tubulações;*
- _ABNT NBR 9077: *Saídas de emergência em edifícios;*
- _ABNT NBR 9441: *Execução de sistemas de detecção e alarme de incêndio;*
- _ABNT NBR 9442: *Materiais de construção - Determinação do Índice de propagação superficial de chama pelo método do painel radiante - Método de ensaio;*
- _ABNT NBR 10898: *Sistema de iluminação de emergência;*
- _ABNT NBR 11742: *Porta corta-fogo para saídas de emergência;*
- _ABNT NBR 12693: *Sistema de proteção por extintores de incêndio;*
- _ABNT NBR 13434-1: *Sinalização de segurança contra incêndio e pânico - Parte 1: Princípios de projeto;*
- _ABNT NBR 13434-2: *Sinalização de segurança contra incêndio e pânico - Parte 2: Símbolos e suas formas, dimensões e cores;*
- _ABNT NBR 13434-3: *Sinalização de segurança contra incêndio e pânico - Parte 3: Requisitos e métodos de ensaio;*
- _ABNT NBR 13435: *Sinalização de segurança contra incêndio e pânico - Procedimento;*
- _ABNT NBR 13437: *Símbolos gráficos para sinalização contra incêndio e pânico - Simbologia;*
- _ABNT NBR 13714: *Sistemas de hidrantes e de mangotinhos para combate a incêndio;*
- _ABNT NBR 14432: *Exigências de resistência ao fogo de elementos construtivos de edificações – Procedimento;*
- _ABNT NBR 15200: *Projeto de estruturas de concreto em situação de incêndio;*
- _ABNT NBR 15808: *Extintores de incêndio portáteis;*
- _ABNT NBR 15809: *Extintores de incêndio sobre rodas;*
- _Normas e Diretrizes de Projeto do Corpo de Bombeiros Local;
- _Regulamento para a Concessão de Descontos aos Riscos de Incêndio do Instituto de Resseguros do Brasil (IRB);



*_NR-10: SEGURANÇA EM INSTALAÇÕES E SERVIÇOS EM ELETRICIDADE
Portaria n.º598, de 07/12/2004 (D.O.U. de 08/12/2004 – Seção 1).*

Normas internacionais:

EN 13823, Reaction to fire tests for building products – Building products excluding floorings exposed to the thermal attack by a single burning item (SBI);

ISO 1182, Buildings materials – non-combustibility test;

ISO 11925-2, Reaction to fire tests – Ignitability of building products subjected to direct impingement of flame – Part 2: Single-flame source test e ASTM E662 – Standard test method for specific optical density of smoke generated by solid materials;

ASTM E662, Standard test method for specific optical density of smoke generated by solid materials.



6. ELÉTRICA



6.1. INSTALAÇÕES ELÉTRICAS

No projeto de instalações elétricas foi definido a distribuição geral das luminárias, pontos de força, comandos, circuitos, chaves, proteções e equipamentos. O atendimento à edificação foi considerado em baixa tensão, conforme a tensão operada pela concessionária local em 110V ou 220V. Os alimentadores foram dimensionados com base o critério de queda de tensão máxima admissível considerando a distância aproximada de 40 metros do quadro geral de baixa tensão até a subestação em poste. Caso a distância seja maior, os alimentadores deverão ser redimensionados.

Os circuitos que serão instalados seguirão os pontos de consumo através de eletrodutos, condutores e caixas de passagem. Todos os materiais deverão ser de qualidade para garantir a facilidade de manutenção e durabilidade.

As instalações elétricas foram projetadas de forma independente para cada bloco, permitindo flexibilidade na construção, operação e manutenção. Os alimentadores dos quadros de distribuição dos blocos têm origem no QGBT, localizado na sala técnica do bloco A, que seguem em eletrodutos enterrados no solo conforme especificado no projeto. Os alimentadores foram dimensionados com base no critério de queda de tensão máxima admissível considerando a distância entre os quadros de distribuição e o QGBT, definidas pelo layout apresentado. Os alimentadores do quadro geral de bombas e os circuitos de iluminação e tomadas do Castelo d'água ficarão localizados dentro do volume do mesmo, em local apropriado para sua instalação.

Não foram consideradas no projeto tomadas baixas em áreas de acesso irrestrito das crianças, - salas de atividades, repouso, solários, salas multiuso, sanitários infantis, refeitório e pátio - por segurança dos principais usuários, que são as crianças. Todos os circuitos de tomadas serão dotados de dispositivos diferenciais residuais de alta sensibilidade para garantir a segurança. As tomadas para ligação de computadores terão circuito exclusivo, para assegurar a estabilidade de energia.

As luminárias especificadas no projeto preveem lâmpadas de baixo consumo de energia como as fluorescentes e a vapor metálica, reatores eletrônicos de alta eficiência, alto fator de potência e baixa taxa de distorção harmônica. Foram previstas luminárias com aletas para as áreas de trabalho e leitura pelo fato de proporcionar melhor conforto visual aos usuários já que limita o ângulo de ofuscamento no ambiente. Para as áreas de preparo e manipulação de alimentos também foi especificado este tipo de luminária.

O acionamento dos comandos das luminárias é feito por seções, sempre no sentido das janelas para o interior dos ambientes. Dessa forma aproveita-se melhor a iluminação natural ao longo do dia, permitindo acionar apenas as seções que se fizerem necessária, racionalizando o uso de energia.

- Referências: **TIPO1-ELE-PLB-GER0-01-03-220.127_R01** ou **TIPO1-ELE-PLB-GER0-01-03-380.220_R01**

6.1.1. Materiais e Processo Executivo

Generalidades

A execução dos serviços deverá obedecer:

- às prescrições contidas nas normas da ABNT, específicas para cada instalação;



- às disposições constantes de atos legais;
- às especificações e detalhes dos projetos; e
- às recomendações e prescrições do fabricante para os diversos materiais.

Caixas de Derivação

As caixas de derivação serão do tipo de PVC e deverão ser empregadas em todos os pontos de entrada e/ou saída dos condutores na tubulação, em todos os pontos de instalação de luminárias, interruptores, tomadas ou outros dispositivos.

As caixas embutidas nas lajes serão firmemente fixadas nos moldes, às caixas embutidas nas paredes deverão facear o paramento de alvenaria – de modo a não resultar excessiva profundidade depois de concluído o revestimento – e serão niveladas e apuradas.

Caixas de Passagem

As caixas de passagem, no que diz respeito à sua instalação, obedecerão às normas da ABNT atinentes ao assunto. O posicionamento das caixas deverá ser verificado no projeto de instalações elétricas.

Eletrodutos e Eletrocalhas

Os eletrodutos de energia embutidos nos forros e paredes deverão ser de PVC flexível corrugado, os embutidos em lajes ou enterrados no solo serão de PVC rígido roscável e os eletrodutos que seguem até o quadro de alimentação geral deverão ser em PVC rígido roscável. Os diâmetros deverão seguir rigorosamente os fixados em projeto.

Não poderão ser usadas curvas com deflexões menores que 90°.

Antes da enfição todos os eletrodutos e caixas deverão estar convenientemente limpos e secos.

Nos eletrodutos sem fiação (secos) deverá ser deixado arame galvanizado n.º 18 AWG ($\varnothing = 1,0$ mm) como guia.

Nas juntas de dilatação o eletroduto deverá ser embuchado por tubo de maior diâmetro, garantindo-se continuidade e estanqueidade.

A cada duas curvas no eletroduto deverá ser utilizada uma caixa, sendo que todas devem possuir tampa.

Tanto as eletrocalhas como os seus acessórios deverão ser lisas ou perfuradas, fixadas por meio de pressão e por talas acopladas a eletrocalha, que facilitam a sua instalação.

Para terminações, emendas, derivações, curvas horizontais ou verticais e acessórios de conexão deverão ser empregadas peças pré-fabricadas com as mesmas características construtivas da eletrocalha.

As eletrocalhas deverão possuir resistência mecânica a carga distribuída mínima de 19 kgf/m para cada vão de 2 m.

A conexão entre os trechos retos e conexões das eletrocalhas deverão ser executados por mata juntas, com perfil do tipo “H”, visando nivelar e melhorar o acabamento entre as conexões e eliminar eventuais pontos de rebarba que possam comprometer a isolação dos condutores.



As instalações (eletrodutos, caixas metálicas de passagem, tomadas, interruptores, quadros e luminárias, estruturas metálicas, dutos de ar condicionado) deverão ser conectadas ao condutor de proteção (TERRA).

Fios e Cabos

Os condutores serão instalados de forma que não estejam submetidos a esforços mecânicos incompatíveis com sua resistência, o que prevalece, também, para o seu isolamento e/ou revestimento.

As emendas e derivações serão executadas de modo a assegurarem resistência mecânica adequada e contato elétrico perfeito e permanente por meio de um conector apropriado ou de solda e deverão ser executadas sempre em caixas de passagem.

Os fios ou cabos serão de cobre de alta condutividade, classe de isolamento 750 V, com isolação termoplástica, com temperatura limite de 70° C em regime, com cobertura protetora de cloreto de polivinila (PVC).

A bitola mínima dos condutores a serem usadas serão de secção: # 2,5 mm² para as instalações elétricas em geral.

Deverá ser utilizado o sistema Duplix por identificador da Pial ou similar Hellerman, o mesmo deverá ser executado junto a entrada do disjuntor de proteção e terminação do circuito (tomada, plug, interruptor, etc).

As emendas dos condutores de secção até 4,00 mm² inclusive, poderá ser feita diretamente através de solda estanhada 50/50, com utilização de fita isolante de auto fusão para isolamento das conexões, e com cobertura final com fita isolante plástica. Acima dessa bitola deverão ser utilizados conectores apropriados.

A identificação dos condutores deverá obedecer às seguintes convenções:

A - CIRCUITOS BIFÁSICOS

- Fase A - Preto
- Fase B - Vermelho
- Neutro - Azul claro
- Retorno - Amarelo
- Terra (PE Proteção) - Verde

B – ELETRICA COMUM

- Fase - Preto
- Neutro - Azul claro (Identificado)
- Terra (PE Proteção) - Verde

Disjuntores

Todos os condutores deverão ser protegidos por disjuntores compatíveis com suas respectivas capacidades nominais, de acordo com o projeto elétrico.

Os disjuntores monopolares e bipolares de caixa moldada deverão ser da marca Siemens ou MGE, modelo 5SX1 série N, sem compensação térmica de carcaça, mecanismo de operação manual com abertura mecanicamente livre, para operações de abertura e fechamento, dispositivo de disparo, eletromecânico, de ação direta por sobrecorrente e



dispositivo de disparo de ação direta e elemento térmico para proteção contra sobrecargas prolongadas.

Disjuntores: Para circuitos bifásicos ou trifásicos deverão ser utilizados disjuntores conjugados pelo fabricante. É proibida a utilização de disjuntores acoplados na obra.

Deverá ser utilizado trava disjuntores nos quadros para evitar escorregamento dos mesmos.

Quadros Elétricos

Para atendimento às diversas áreas do prédio existirão quadros elétricos designados pelo sistema de nomenclatura alfanumérico relacionado com o local da instalação. Os locais de instalação de cada quadro estão indicados nos projetos. Todos os quadros abrigarão os disjuntores de proteção dos diversos circuitos de iluminação e tomada, assim como os equipamentos de comando e controle do sistema de supervisão predial. Os circuitos serão identificados por relação anexa à própria tampa do quadro.

Interruptores e Tomadas

Os comandos da iluminação serão feitos por meio de interruptores situados nas próprias salas. O posicionamento das unidades seguirão o projeto elétrico e projeto arquitetônico de layout.

Os interruptores serão da linha Nereya, Pial ou equivalente. As tomadas de uso geral, salvo quando houver indicação contrária, serão do tipo Padrão Brasileiro, 2P+T, 10 A ou 20A, com identificador de tensão e pino terra, da mesma linha dos interruptores. As tomadas de informática serão do tipo dedicado à rede estabilizada, cor vermelha, padrão brasileiro 2P+T, 20A, Pial ou equivalente, com identificador de tensão.

Luminárias

São previstos os seguintes tipos de luminárias com lâmpadas tipo T8 nas potências especificadas. Poderão ainda ser utilizados outros tipos de luminárias/lâmpadas, desde que observada à equivalência entre índices como luminância e eficiência luminosa/ energética.

Todas as luminárias serão metálicas, ligadas ao fio terra, não se admitindo em nenhuma hipótese luminárias de madeira ou qualquer outro material combustível.

Os reatores simples ou duplos para lâmpadas fluorescentes tubulares poderão ser eletromagnéticos, de alto fator de potência, partida rápida, com espaços internos preenchidos com composto a base de poliéster, baixo nível de ruído, para tensão de 220V, 60Hz; compensados de forma a assegurar um fator de potência do conjunto igual ou superior a 0,97. Deverão estar instalados sobre base de material incombustível.

Os reatores simples ou duplos para lâmpadas fluorescentes tubulares de alto fator de potência para lâmpadas; deverão ser com circuitos eletrônicos, taxa de distorção harmônica menor que 5%, com supressão de rádio interferência, tensão de alimentação de 198V a 264V, 60Hz.

Os reatores deverão ser fixados sobre material incombustível, não devendo estar apoiado sobre o forro.

Foram projetados pontos de iluminação de emergência, em um circuito individual, de acordo com a NBR 10898. As luminárias de emergência deverão ser ligadas em módulos especificados para a alimentação dessas luminárias na falta de energia. O esquema de ligação consta no projeto.



- Luminária de sobrepor completa para 2 lâmpadas T8 32/36W, com reator. Ref.: 2530, modelo Itaim Dim. 270 x 1250mm.
- Luminária de embutir completa para 2 lâmpadas T8 32/36W, com reator. Ref.: 2530, modelo Itaim Dim. 270 x 1250mm.
- Luminária de embutir completa para 2 lâmpadas T8 16/18W, com reator. Ref.: 2530, modelo Itaim Dim. 270 x 625mm.
- Luminária de embutir completa para 2 lâmpadas T8 32/36W, com reator. Ref.: 2001, modelo Itaim Dim. 312x1250mm.
- Luminária de piso fechada completa com uma lâmpada a vapor metálico de 70W, ignitor e reator eletrônico de alta frequência, alto fator de potência e baixa taxa de distorção harmônica (FP>0,92 e TDH<10%).
- Projetor completo com uma lâmpada a vapor metálico de 150W, ignitor e reator eletrônico de alta frequência, alto fator de potência e baixa taxa de distorção harmônica (FP>0,92 e TDH<10%). Refrator em vidro temperado a prova de choque térmico, h=260cm do piso acabado.
- Projetor completo com uma lâmpada a vapor metálico de 250W, ignitor e reator eletrônico de alta frequência, alto fator de potência e baixa taxa de distorção harmônica (FP>0,92 e TDH<10%). Refrator em vidro temperado a prova de choque térmico, fixado no piso.
- Arandela de sobrepor com 1 lâmpada fluorescente compacta de 27W, h=220cm do piso acabado, com corpo em alumínio fundido pintado, borracha para vedação, difusor de vidro frisado temperado e grade frontal para proteção.

Disposições construtivas

O Ente Federado deverá submeter o projeto de instalações elétricas às entidades locais com jurisdição sobre o assunto e ajustará quaisquer exigências ou alterações impostas pelas autoridades.

Todas as instalações elétricas serão executadas com esmero e bom acabamento, os condutores, condutos e equipamentos cuidadosamente dispostas nas respectivas posições e firmemente ligados às estruturas de suporte e aos respectivos pertences, formando um conjunto mecânico eletricamente satisfatório e de boa qualidade.

Os ramais de entrada e medição serão executados em conformidade com as normas da concessionária local, abrangendo condutores e acessórios – instalados a partir do ponto de entrega até o barramento geral de entrada – caixa de medição e proteção, caixa de distribuição, os ramais de medidores, quadros, etc.

Todas as extremidades livres dos tubos serão, antes da concretagem e durante a construção, convenientemente obturadas, a fim de evitar a penetração de detritos e umidade. Deverão ser previstas passagens para as tubulações antes da concretagem.

Todas as tubulações das instalações aparentes serão pintadas nas cores convencionais exigidas pela ABNT.

6.1.2. Normas Técnicas Relacionadas

_NR 10: Segurança em Instalações e Serviços em Eletricidade;

_ABNT NBR 5123: Relé fotelétrico e tomada para iluminação - Especificação e método de ensaio;



- _ABNT NBR 5349: *Cabos nus de cobre mole para fins elétricos - Especificação;*
- _ABNT NBR 5370: *Conectores de cobre para condutores elétricos em sistemas de potência;*
- _ABNT NBR 5382: *Verificação de iluminância de interiores;*
- _ABNT NBR 5410: *Instalações elétricas de baixa tensão;*
- _ABNT NBR 5413: *Iluminância de interiores;*
- _ABNT NBR 5444: *Símbolos gráficos para instalações elétricas prediais;*
- _ABNT NBR 5461: *Iluminação;*
- _ABNT NBR 5471: *Condutores elétricos;*
- _ABNT NBR 6516: *Starters - A descarga luminescente;*
- _ABNT NBR 6689: *Requisitos gerais para condutos de instalações elétricas prediais;*
- _ABNT NBR 8133: *Rosca para tubos onde a vedação não é feita pela rosca - Designação, dimensões e tolerâncias;*
- _ABNT NBR 9312: *Receptáculo para lâmpadas fluorescentes e starters - Especificação;*
- _ABNT NBR 10898: *Sistema de iluminação de emergência;*
- _ABNT NBR 11839: *Dispositivo-fusíveis de baixa tensão para proteção de semicondutores - Especificação;*
- _ABNT NBR 11841: *Dispositivo-fusíveis de baixa tensão, para uso por pessoas autorizadas - Fusíveis com contatos tipo faca - Especificação;*
- _ABNT NBR 11848: *Dispositivo-fusíveis de baixa tensão para uso por pessoas autorizadas - Fusíveis com contatos aparafusados - Especificação;*
- _ABNT NBR 11849: *Dispositivo-fusíveis de baixa tensão para uso por pessoas autorizadas - Fusíveis com contatos cilíndricos - Especificação;*
- _ABNT NBR 12090: *Chuveiros elétricos - Determinação da corrente de fuga - Método de ensaio;*
- _ABNT NBR 12483: *Chuveiros elétricos - Padronização;*
- _ABNT NBR 14011: *Aquecedores instantâneos de água e torneiras elétricas - Requisitos;*
- _ABNT NBR 14012: *Aquecedores instantâneos de água e torneiras elétricas - Verificação da resistência ao desgaste ou remoção da marcação - Método de ensaio;*
- _ABNT NBR 14016: *Aquecedores instantâneos de água e torneiras elétricas - Determinação da corrente de fuga - Método de ensaio;*
- _ABNT NBR 14417: *Reatores eletrônicos alimentados em corrente alternada para lâmpadas fluorescentes tubulares - Requisitos gerais e de segurança;*
- _ABNT NBR 14418: *Reatores eletrônicos alimentados em corrente alternada para lâmpadas fluorescentes tubulares - Prescrições de desempenho;*
- _ABNT NBR 14671: *Lâmpadas com filamento de tungstênio para uso doméstico e iluminação geral similar - Requisitos de desempenho.*
- _ABNT NBR IEC 60061-1: *Bases de lâmpadas, porta-lâmpadas, bem como gabaritos para o controle de intercambialidade e segurança - Parte 1: Bases de lâmpadas;*
- _ABNT NBR IEC 60081: *Lâmpadas fluorescentes tubulares para iluminação geral;*
- _ABNT NBR IEC 60238: *Porta-lâmpadas de rosca Edison;*
- _ABNT NBR IEC 60269-3-1: *Dispositivos-fusíveis de baixa tensão - Parte 3-1: Requisitos suplementares para dispositivos-fusíveis para uso por pessoas não qualificadas (dispositivos-fusíveis para uso principalmente doméstico e similares) - Seções I a IV;*



_ABNT NBR IEC 60439-1: Conjuntos de manobra e controle de baixa tensão - Parte 1: Conjuntos com ensaio de tipo totalmente testados (TTA) e conjuntos com ensaio de tipo parcialmente testados (PTTA);

_ABNT NBR IEC 60439-2: Conjuntos de manobra e controle de baixa tensão - Parte 2: Requisitos particulares para linhas elétricas pré-fabricadas (sistemas de barramentos blindados);

_ABNT NBR IEC 60439-3: Conjuntos de manobra e controle de baixa tensão - Parte 3: Requisitos particulares para montagem de acessórios de baixa tensão destinados a instalação em locais acessíveis a pessoas não qualificadas durante sua utilização - Quadros de distribuição;

_ABNT NBR IEC 60669-2-1: Interruptores para instalações elétricas fixas residenciais e similares -Parte2-1: Requisitos particulares - Interruptores eletrônicos;

_ABNT NBR IEC 60884-2-2: Plugues e tomadas para uso doméstico e análogo - Parte 2-2: Requisitos particulares para tomadas para aparelhos;

_ABNT NBR NM 243: Cabos isolados com policloreto de vinila (PVC) ou isolados com composto termofixo elastomérico, para tensões nominais até 450/750 V, inclusive - Inspeção e recebimento;

_ABNT NBR NM 244: Condutores e cabos isolados - Ensaio de centelhamento;

_ABNT NBR NM 247-1: Cabos isolados com policloreto de vinila (PVC) para tensões nominais até 450/750 V - Parte 1: Requisitos gerais (IEC 60227-1, MOD);

_ABNT NBR NM 247-2: Cabos isolados com policloreto de vinila (PVC) para tensão nominais até 450/750 V, inclusive - Parte 2: Métodos de ensaios (IEC 60227-2, MOD);

_ABNT NBR NM 247-3: Cabos isolados com policloreto de vinila (PVC) para tensões nominais até 450/750 V, inclusive - Parte 3: Condutores isolado (sem cobertura) para instalações fixas (IEC 60227-3, MOD);

_ABNT NBR NM 247-5: Cabos isolados com policloreto de vinila (PVC) para tensões nominais até 450/750 V, inclusive - Parte 5: Cabos flexíveis (cordões) (IEC 60227-5, MOD);

_ABNT NBR NM 287-1: Cabos isolados com compostos elastoméricos termofixos, para tensões nominais até 450/750 V, inclusive - Parte 1: Requisitos gerais (IEC 60245-1, MOD);

_ABNT NBR NM 287-2: Cabos isolados com compostos elastoméricos termofixos, para tensões nominais até 450/750 V, inclusive - Parte 2: Métodos de ensaios (IEC 60245-2 MOD);

_ABNT NBR NM 287-3: Cabos isolados com compostos elastoméricos termofixos, para tensões nominais até 450/750 V, inclusive - Parte 3: Cabos isolados com borracha de silicone com trança, resistentes ao calor (IEC 60245-3 MOD);

_ABNT NBR NM 287-4: Cabos isolados com compostos elastoméricos termofixos, para tensões nominais até 450/750 V, inclusive - Parte 4: Cordões e cabos flexíveis (IEC 60245-4:2004 MOD);

_ABNT NBR NM 60454-1: Fitas adesivas sensíveis à pressão para fins elétricos - Parte 1: Requisitos gerais (IEC 60454-1:1992, MOD);

_ABNT NBR NM 60454-2: Fitas adesivas sensíveis à pressão para fins elétricos - Parte 2: Métodos de ensaio (IEC 60454-2:1992, MOD);

_ABNT NBR NM 60454-3: Fitas adesivas sensíveis à pressão para fins elétricos - Parte 3: Especificações para materiais individuais - Folha 1: Filmes de PVC com adesivos sensíveis à pressão (IEC 60454-3-1:1998, MOD);



_ABNT NBR NM 60669-1: *Interruptores para instalações elétricas fixas domésticas e análogas - Parte 1: Requisitos gerais (IEC 60669-1:2000, MOD);*

_ABNT NBR NM 60884-1: *Plugues e tomadas para uso doméstico e análogo - Parte 1: Requisitos gerais (IEC 60884-1:2006 MOD).*

Normas internacionais:

ASA – American Standard Association;

IEC – International Electrical Commission;

NEC – National Electric Code;

NEMA – National Electrical Manufacturers Association;

NFPA – National Fire Protection Association;

VDE – Verbandes Deutscher Elektrotechniker.

6.2. INSTALAÇÕES DE CLIMATIZAÇÃO

O projeto de climatização visa o atendimento às condições de conforto em ambientes que não recebem ventilação natural ideal para o conforto dos usuários.

As soluções adotadas foram:

- Nas salas de multiuso, sala dos professores, sala da diretoria e secretaria: adoção de equipamento simples de ar condicionado;
- Demais ambientes: adoção de ventiladores de teto e previsão para condicionamento de ar futuro (locais onde a temperatura média assim determine a necessidade).

Referências: **TIPO1-ECL-PLB-GER0-01_R01**

6.2.1. Materiais e Processo Executivo

Generalidades

A execução dos serviços deverá obedecer:

- às prescrições contidas nas normas da ABNT, específicas para cada instalação;
- às disposições constantes de atos legais;
- às especificações e detalhes dos projetos; e
- às recomendações e prescrições do fabricante para os diversos materiais.

Condensadoras

As condensadoras serão instaladas na laje de cobertura em local especificado no projeto de climatização. Serão assentados sobre suportes de borracha que ficarão apoiados sobre a laje. Na ocasião da instalação de futuros aparelhos estão poderão ser fixados acima dos existentes na parede por meio de mão francesa.

Tubulação Frigorífica

A tubulação frigorífica será toda em cobre, terá solda com alto teor de prata, deverá usar curvas e conexões padronizadas e será revestida com borracha elastomérica protegida de intempéries por aluminizado.



As tubulações sairão por baixo de telhado e encaminharão até o shaft onde realizará a descida até os pontos indicados em projeto. Todo este caminhamento será realizado na vertical pelos shaft e na horizontal entre o forro e a laje.

Evaporadores

Os evaporadores serão do tipo HI-WALL quando tiverem potências de até 22.000 BTU/H e do tipo piso/teto quando tiverem potência de 30.000 BTU/H. Os evaporadores do tipo piso/teto terão uma breve inclinação para trás ensejando melhor escoamento da água para o dreno.

Disposições construtivas

As instalações das unidades deverão seguir as especificações dos fabricantes. Todos os condicionadores de ar deverão ser fornecidos com controle remoto sem fio.

As ligações elétricas dos equipamentos constituintes dos sistemas de condicionamento de ar e de ventilação deverão atender as prescrições das normas. Para seu correto posicionamento observar projeto de climatização.

Os drenos deverão ser executados em tubos de PVC e de diâmetros indicados. Serão fornecidos 04 (quatro) equipamentos de ar condicionado distribuídos da seguinte forma:

- AC5 – Sala Multiuso – 30.000 BTU's;
- AC12 – Sala da Direção – 10.000 BTU's;
- AC13 – Secretaria – 10.000 BTU's; e,
- AC14 – Sala dos Professores – 22.000 BTU's.

Os demais ambientes deverão ser preparados, tanto na instalação elétrica quanto nos drenos, para futura instalação dos equipamentos de ar condicionado.

6.2.2. Normas Técnicas Relacionadas

_ABNT NBR 10080: *Instalações de ar-condicionado para salas de computadores - Procedimento;*

_ABNT NBR 11215: *Equipamentos unitários de ar-condicionado e bomba de calor - Determinação da capacidade de resfriamento e aquecimento - Método de ensaio;*

_ABNT NBR 11829: *Segurança de aparelhos eletrodomésticos e similares - Requisitos particulares para ventiladores - Especificação;*

_ABNT NBR 14679: *Sistemas de condicionamento de ar e ventilação - Execução de serviços de higienização;*

_ABNT NBR 15627-1: *Condensadores a ar remotos para refrigeração - Parte 1: Especificação, requisitos de desempenho e identificação;*

_ABNT NBR 15627-2: *Condensadores a ar remotos para refrigeração - Parte 2: Método de ensaio;*

_ABNT NBR 15848: *Sistemas de ar condicionado e ventilação - Procedimentos e requisitos relativos às atividades de construção, reformas, operação e manutenção das instalações que afetam a qualidade do ar interior (QAI);*

_ABNT NBR 16401-1: *Instalações de ar-condicionado - Sistemas centrais e unitários - Parte 1: Projetos das instalações;*



_ABNT NBR 16401-2: *Instalações de ar-condicionado - Sistemas centrais e unitários*
- Parte 2: *Parâmetros de conforto térmico;*

_ABNT NBR 16401-3: *Instalações de ar-condicionado - Sistemas centrais e unitários*
- Parte 3: *Qualidade do ar interior.*

6.3. INSTALAÇÕES DE CABEAMENTO ESTRUTURADO

O projeto de cabeamento estruturado visa atender as necessidades de um serviço adequado de voz e dados para a edificação. O Projeto Tipo 1 prevê tomadas RJ-45, incluindo os pontos destinados a telefones, e 2 pontos para acesso (AP-Access Point) para rede sem fio (WLAN – Wireless Local Área Network).

Deverá ser instalado um Rack de telecomunicações na sala específica para este fim conforme projeto. Dentro do Rack serão instalados os patch panel's de dados e voz, Modems, roteadores e switch, devendo ser realizada uma organização de todo o sistema. Todos deverão ser testados e encontrar-se em perfeitas condições.

A solução de Sistema de Cabeamento a ser adotado é o Cat6, meio físico definido para atender as necessidades de Dados e Voz para as aplicações que teremos como tráfego.

Todo o sistema de cabeamento estruturado deverá ser instalado utilizando-se de MUTO (Mult User Telecommunication Outlet), ou seja, todos os cabos utp partindo do Rack de telecomunicações deverão ser terminados em um MUTO e através de Patch Cords RJ45/RJ45 encaminhar-se até a posição de atendimento. A mesma orientação se aplica aos cabos de interligação dos ramais telefônicos aos respectivos aparelhos, locando-os e identificando-os nas posições de trabalho, assim como também os demais componentes utilizados para a construção do sistema de cabeamento estruturado, utilizando-se de tal topologia de instalação.

Todo o cabeamento instalado deverá ser testado e certificado junto ao fabricante, onde devem ser especificadas todas as garantias e benefícios do sistema de cabeamento estruturado em questão por um prazo não inferior a 15 anos.

Para a conexão da porta do Patch Panel à porta do equipamento ativo será utilizado Patch Cord.

Tanto para dados quanto para voz, sendo utilizado Patch Cord RJ-45/RJ-45.

Para uma devida organização dos Patch Cord's no Rack, serão instalados organizadores horizontais de cabos plásticos frontais e traseiros com 2U de altura ou solução que possua organizadores incorporados ao patch panel o que permitirá uma perfeita acomodação dos cabos de manobra bem como uma excelente organização e facilidade de manutenção. A conexão entre o conector RJ-45 fêmea à placa de rede do micro será feita com a utilização de Patch Cord RJ-45/RJ-45.

A identificação deverá ser aplicada nas duas extremidades do patch cord no rack e no patch panel. Para melhor visualização dos diferentes sistemas que estarão operando nos pavimentos, deverão ser seguidas as seguintes definições.

Para padronização da identificação e visualização no rack, teremos:

- Patch Cord Backbone: Branco
- Patch Cord Cascadeamento: Vermelho
- Patch Cord Dados e Voz: Azul



A empresa deverá apresentar atestado emitido pelo fabricante do material utilizado, informando que é um integrador certificado /credenciado e capaz de atender o projeto e ao mesmo tempo informando que fornece garantia de produto e instalação de pelo menos 15 anos e de aplicação. Garantia que todos os equipamentos/software lançados hoje e no futuro e baseados nas normas de execução dos cabeamentos de categorias 5e e 6 utilizados são compatíveis com a solução adotada sob pena de re-execução o serviço sem nenhum custo de material ou serviço.

Referências: **TIPO1-ECE-PLB-GER0-01_R01**

6.3.1 Materiais e Processo Executivo

Generalidades

A execução dos serviços deverá obedecer:

- às prescrições contidas nas normas da ABNT, específicas para cada instalação;
- às disposições constantes de atos legais;
- às especificações e detalhes dos projetos; e
- às recomendações e prescrições do fabricante para os diversos materiais.

Eletrodutos e Eletrocalhas

Os eletrodutos de energia embutidos nos forros e paredes deverão ser de PVC flexível corrugado e os embutidos em lajes ou enterrados no solo serão de PVC rígido roscável e atendendo os diâmetros fixados em projeto.

Não poderão ser usadas curvas com deflexões menores que 90°.

Antes da enfição todos os eletrodutos e caixas deverão estar convenientemente limpos e secos.

Nos eletrodutos sem fiação (secos) deverá ser deixado arame galvanizado n.º 18 AWG ($\varnothing = 1,0$ mm) como guia.

Nas juntas de dilatação o eletroduto deverá ser embuchado por tubo de maior diâmetro, garantindo-se continuidade e estanqueidade.

A cada duas curvas no eletroduto deverá ser utilizada uma caixa, sendo que todas devem possuir tampa.

Tanto as eletrocalhas como os seus acessórios deverão ser lisas ou perfuradas, fixadas por meio de pressão e por talas acopladas a eletrocalha, que facilitam a sua instalação.

Para terminações, emendas, derivações, curvas horizontais ou verticais e acessórios de conexão deverão ser empregadas peças pré-fabricadas com as mesmas características construtivas da eletrocalha.

As eletrocalhas deverão possuir resistência mecânica a carga distribuída mínima de 19 kgf/m para cada vão de 2 m.

A conexão entre os trechos retos e conexões das eletrocalhas deverão ser executados por mata juntas, com perfil do tipo "H", visando nivelar e melhorar o acabamento entre as conexões e eliminar eventuais pontos de rebarba que possam comprometer a isolação dos condutores.



As instalações (eletrodutos, caixas metálicas de passagem, tomadas, interruptores, quadros e luminárias, estruturas metálicas, dutos de ar condicionado) deverão ser conectadas ao condutor de proteção (TERRA).

Saídas e Tomadas

Serão utilizadas 2 tomadas RJ-45 Cat 6 uma para telefone e para lógica, de embutir, com espelho 4" x 2", os espelhos deverão ser da linha SIEMENS adotada para os acabamentos e as tomadas KRONE ou equivalente.

Conectorização : T-568-A para a RJ-45

Número de contatos : 8 para RJ-45

Tensão de isolamento do dielétrico : 1000 VAC RMS 60 Hz

Tensão Admissível : 150 VAC 1,5A

Durabilidade : 750 ciclos

Resistência de contato : < 20 μ OHMS

Material dos contatos : Bronze fosforoso

Revestimento dos contatos : ouro 30 μ polegadas (mínimo)

Temperatura de operação : -40°C a +70°C

Material de revestimento interno : PVC - 94V-0

6.3.2. Ligações de Rede

Uma vez instalada a infraestrutura de Cabeamento Estruturado, fica a cargo do administrador da rede a instalação, configuração e manutenção da rede de computadores e telefonia. Como um exemplo da forma de instalação, sugere-se que, no armário de telecomunicações (rack), os ramais telefônicos provenientes do PABX sejam ligados na parte traseira do bloco 110. Os dois painéis (patch panels) superiores devem ser usados para fazer espelhamento do switch, ou seja, todas as portas do switch serão ligadas nas partes traseiras dos patch panels. Os dois patch panels inferiores receberão os pontos de usuários. Serão utilizados cabos de manobra (patch cords RJ-45/RJ-45 e RJ-45/110) para ligação dos pontos de usuários com os ramais telefônicos ou rede de computadores.

Todos os segmentos do cabeamento horizontal deverão ser identificados, ou seja, deverá ser identificado a extremidade de cada cabo que deverá interligar os patch panel aos pontos de consolidação, quando houverem, ou direto às tomadas nas áreas de trabalho, bem como, as extremidades dos cabos que interligarão as tomadas RJ-45 fêmeas aos PCs. Para identificação de todos os segmentos do cabeamento horizontal (patch cords, cabos UTP patch panels), deverá ser utilizadas etiquetas em vinil branco, impressão gerada por impressora portátil de termo-transferência com opção de comunicação com computador por porta USB, importação de dados de banco de dados ou planilha. Cartucho de etiquetas com auto reconhecimento da impressora, informando saldo de etiquetas restantes no cartucho.

Todos os pontos lógicos, deverão ser identificados na parte frontal dos patch panels, bem como, no porta etiqueta da caixa sobrepor responsável pela fixação das tomadas RJ-45 fêmeas, utilizando o mesmo princípio da identificação do cabeamento horizontal.



6.3.3. Conexão com a Internet

Para estabelecer conexão com a Internet, é preciso que o serviço seja fornecido por empresas fornecedoras/ provedoras de Internet. Atualmente, existem disponíveis diversos tipos de tecnologias de conexão com Internet, como por exemplo, conexão discada, ADSL, ADSL2, cable (a cabo), etc. Deverá ser consultado na região quais tecnologias estão disponíveis e qual melhor se adapta ao local.

O administrador da rede é responsável por definir qual empresa fará a conexão e a forma como será feita. O administrador também tem total liberdade para definir como será feito o acesso pelos computadores dentro do edifício.

6.3.4. Segurança de Rede

Devem ser montados sistemas de segurança e proteção da rede. Sugere-se que o acesso à Internet seja feita através de servidor centralizado e sejam instalados: Firewall, Servidores de Proxy, Anti-Virus e Anti-Malware e outros necessários. Também devem ser criadas sub-redes virtuais para separação de computadores críticos de computadores de uso público.

6.3.5. Opcional: Wireless Access Point

Fica a critério do proprietário a decisão de instalar ou não um ponto de acesso de rede sem fio (Wireless Access Point). O Access Point (AP) deverá ser compatível com o padrão IEEE 802.11g com capacidade de transmissão de, no mínimo, 54MBps.

O alcance do AP geralmente é maior que 15 metros, portanto é necessário que o administrador da rede tome as devidas providências de segurança da rede.

A tecnologia wireless (sem fios) permite a conexão entre diferentes pontos sem a necessidade do uso de cabos - seja ele telefônico, coaxial ou ótico - por meio de equipamentos que usam radiocomunicação (comunicação via ondas de rádio) ou comunicação via infravermelho. Basicamente, esta tecnologia permite que sejam conectados à rede os dispositivos móveis, tais como notebooks e laptops, e computadores que possuem interface de rede sem fio.

Os pontos de instalação dos Access Points estão definidos em projeto e preveem que sejam deixados um RJ-45 em nível alto (próximo ao teto, conforme detalhe do projeto). Mesmo que a opção seja a não instalação do AP, a tomada alta da sala de reuniões deverá ser instalada como previsão de aquisição do dispositivo em algum momento futuro.

6.3.6. Ligações de TV

As ligações de TV foram projetadas para o uso de uma antena externa do tipo "espinha de peixe", ligando os pontos através de cabo coaxial. A antena deve ser ajustada e direcionada de forma a conseguir melhor captação do sinal. Caso não haja disponibilidade deste tipo de antena, esta poderá ser substituída por equivalente, com desempenho igual ou superior.



No caso do prédio estar localizado em região cuja recepção do sinal de TV seja de má qualidade, deverá ser contratado o serviço de TV via satélite (antena parabólica) ou a cabo. A instalação ficará como responsabilidade da empresa Contratada, assim como a garantia da qualidade do sinal de TV recebido.

Está ainda previsto, via caixa externa a eventual utilização de rede cabeada (tipo NET) para os locais que disponham deste serviço.

6.3.7. Normas Técnicas Relacionadas

- _ABNT NBR 9886: Cabo telefônico interno CCI - Especificação;*
- _ABNT NBR 10488: Cabo telefônico com condutores estanhados, isolado com termoplástico e com núcleo protegido por capa APL - Especificação;*
- _ABNT NBR 10501: Cabo telefônico blindado para redes internas - Especificações;*
- _ABNT NBR 11789: Cabos para descida de antena, de formato plano, com isolamento extrudada de polietileno termoplástico - Especificação;*
- _ABNT NBR 12132: Cabos telefônicos – Ensaio de compressão - Método de ensaio;*
- _ABNT NBR 14088: Telecomunicação - Bloco terminal de rede interna - Requisitos de desempenho;*
- _ABNT NBR 14423: Cabos telefônicos - Terminal de acesso de rede (TAR) - Requisitos de desempenho;*
- _ABNT NBR 14424: Cabos telefônicos – Dispositivo de terminação de rede (DTR) - Requisitos de desempenho;*
- _ABNT NBR 14306: Proteção elétrica e compatibilidade eletromagnética em redes internas de telecomunicações em edificações - Projeto;*
- _ABNT NBR 14373: Estabilizadores de tensão de corrente alternada - Potência até 3 kVA/3 kW;*
- _ABNT NBR 14565: Cabeamento de telecomunicações para edifícios comerciais;*
- _ABNT NBR 14662: Unidade de supervisão de corrente alternada (USCA), quadra de transferência automática (QTA) e quadro de serviços auxiliares (QSA) tipo 1 - Requisitos gerais para telecomunicações;*
- _ABNT NBR 14691: Sistemas de subdutos de polietileno para telecomunicações - Determinação das dimensões;*
- _ABNT NBR 14770: Cabos coaxiais rígidos com impedância de 75 Ω para redes de banda larga - Especificações;*
- _ABNT NBR 14702: Cabos coaxiais flexíveis com impedância de 75 Ω para redes de banda larga - Especificação;*
- _ABNT NBR 15142: Cabo telefônico isolado com termoplástico e núcleo protegido por capa APL, aplicado para transmissão de sinais em tecnologia xDSL;*
- _ABNT NBR 15155-1: Sistemas de dutos de polietileno para telecomunicações - Parte 1: Dutos de parede lisa - Requisitos;*
- _ABNT NBR 15204: Conversor a semicondutor - Sistema de alimentação de potência ininterrupta com saída em corrente alternada (nobreak) - Segurança e desempenho;*
- _ABNT NBR 15214: Rede de distribuição de energia elétrica - Compartilhamento de infraestrutura com redes de telecomunicações;*
- _ABNT NBR 15715: Sistemas de dutos corrugados de polietileno (PE) para infraestrutura de cabos de energia e telecomunicações - Requisitos;*



_TB-47: *Vocabulo de termos de telecomunicações.*

6.4. INSTALAÇÕES DE SISTEMA DE EXAUSTÃO

O projeto de exaustão por ventilação mecânica para as instalações da área de serviço justifica-se pela necessidade de atendimento às condições de purificação e renovação do ar, por se tratarem de ambientes de descarga de gases nocivos, provenientes da queima do GLP, e partículas de resíduos alimentares.

A alternativa tecnológica para a exaustão de ar adotada foi a de exaustão dutada, impulsionada por ventilação mecânica de exaustores axiais. Esta solução se faz necessária na cozinha.

Na cozinha o ponto de maior emissão de resíduos se localiza sobre os fogões. Deverão ser alocados captadores de exaustão tipo coifa de ilha, centralizados com relação ao fogão, respeitando as dimensões de equipamentos e instalações indicados no projeto.

O acionamento dos exaustores comandado por interruptor simples foi discriminado no projeto de instalações elétricas. Respeitar as observações para a saída do ar no duto, que constam no projeto e as normas de instalação de tubulações e dutos industriais de fluxo.

O projeto inclui ainda nos sanitários de adulto PNE do bloco A, a previsão de instalação de exaustor, com duto flexível e vazão de 80m³/h, bem como a saída de ventilação no telhado, segundo detalhamento de projeto.

Referências: **TIPO1-EEX-PLC-SER0-01_R01**

6.4.1. Materiais e Processo Executivo

Generalidades

A execução dos serviços deverá obedecer:

- às prescrições contidas nas normas da ABNT, específicas para cada instalação;
- às disposições constantes de atos legais;
- às especificações e detalhes dos projetos; e
- às recomendações e prescrições do fabricante para os diversos materiais.

Coifas

O início do sistema é composto pela coifa ou captor, que fica instalado acima e abrangendo toda a área dos equipamentos de fritura e cozimento dos alimentos.

As coifas serão construídas em Aço Inoxidável ANSI 304 com o mínimo de 0,94mm de espessura. Conterá filtro metálico removível para retenção de gordura.

A construção da coifa deve permitir o fácil acesso para limpeza dos mesmos, evitando-se pontos de passagem ou acúmulo de gordura em locais inacessíveis.



Todo o perímetro das coifas e as partes inferiores dos suportes dos filtros devem dispor de calhas coletoras dotadas de drenos tamponados para remoção eficiente de gordura e condensados, no mesmo material da coifa.

As distância vertical entre o equipamento de cocção e a borda inferior dos filtros deve ser superior a 0,75m, já a altura entre a borda inferior da coifa e a superfície de cocção não deverá ultrapassar a 1,20m.

Rede de dutos

Os dutos são utilizados para conduzir os gases e vapores, e serão confeccionados em Aço Inoxidável ANSI 304 com no mínimo 1,09mm de espessura. Todas as juntas longitudinais e as seções transversais devem ser soldadas e totalmente estanques a vazamentos de líquidos.

A sustentação dos dutos deve ser feita por perfilados metálicos dimensionados para atender às necessidades estruturais e da operação de limpeza dos mesmos.

Sempre que possível, os dutos devem ser montados de modo a manter a declividade no sentido da coifa, de forma a facilitar a operação de limpeza dos mesmos.

Deverá ser instalado um *damp*er corta-fogo com acionamento eletromecânico na fronteira interna da fachada do duto de exaustão.

Ventiladores

Os ventiladores devem atender aos requisitos operacionais do sistema de ventilação na condição real da instalação.

As conexões dos ventiladores aos dutos de aspiração e descarga devem ser flangeadas e aparafusadas com o uso de elementos flexíveis. O material da conexão flexível deve ser incombustível e estanque a líquidos na superfície interna e com características mecânicas próprias para operar em equipamento dinâmico. Suas emendas longitudinais, além de estanques, devem ser transpassadas de no mínimo 75 mm. O material empregado deve propiciar no mínimo uma resistência ao fogo de 1 h.

O conjunto motor ventilador deve ser montado sobre amortecedores de vibração que garantam a absorção e o isolamento da vibração para a estrutura de apoio em níveis que não comprometam a integridade da estrutura e que não causem incômodo a terceiros.

Ventiladores com carcaça tubular e fluxo axial devem ser de acionamento indireto, com o motor e toda a instalação elétrica fora do fluxo de ar de exaustão. Os elementos de transmissão devem estar enclausurados e protegidos contra infiltração de gordura.

A carcaça do ventilador deve ser de construção soldada em chapa de aço inoxidável com no mínimo 1,09 mm de espessura. Os ventiladores devem ser dotados de dreno e porta de inspeção.

O compartimento onde for instalado o ventilador deve ser facilmente acessível e ter dimensões suficientes para permitir os serviços de manutenção, limpeza e eventual remoção, incluindo plataforma nivelada para execução dos serviços.

Todos os ventiladores instalados em paredes internas ou externas devem ser facilmente acessados com a utilização de uma escada de no máximo 2,0 m de altura, ou possuir uma plataforma de trabalho sob o ventilador ao qual se possa ter acesso com a utilização de uma escada de no máximo 6 m.



Toda instalação elétrica deve atender à NBR 5410, sendo que os motores elétricos devem ser do tipo totalmente fechados com ventilação externa (TFVE) e com grau de proteção mínimo IP 54 e classe B ou F de isolamento elétrico.

O ventilador será instalado no final da rede de dutos com a finalidade de diminuir o número de conexões pressurizadas, exceto nos casos dos ventiladores incorporados aos despoluidores atmosféricos ou extratores de gordura.

6.4.2. Normas Técnicas Relacionadas

ABNT NBR 14518: Sistemas de ventilação para cozinhas profissionais.

Normas Internacionais:

Normas ASHRAE (American Society of Heating, Refrigerating and Air Conditioning Engineers): ASHRAE Standard 62/1989 - Ventilation for Acceptable Indoor Air Quality).

6.5. INSTALAÇÕES DE SISTEMA DE PROTEÇÃO CONTRA DESCARGAS ATMOSFÉRICAS

São sistemas ou dispositivos destinados a evitar os danos decorrentes dos efeitos das descargas atmosféricas diretas ou indiretas.

Referências: **TIPO1-EDA-PLD-GER0-01-03_R01**

6.5.1. Materiais e Processo Executivo

Generalidades

A execução dos serviços deverá obedecer:

- às prescrições contidas nas normas da ABNT, específicas para cada instalação;
- às disposições constantes de atos legais;
- às especificações e detalhes dos projetos; e
- às recomendações e prescrições do fabricante para os diversos materiais.

Materiais

Os materiais utilizados nestas instalações serão resistentes à corrosão ou convenientemente protegidas. Onde houver gases corrosivos na atmosfera, o uso do cobre é obrigatório.

Captore Tipo Franklin

Serão de aço inoxidável com base em latão com as seguintes características:

- Altura: 300 ou 350mm;
- Número de pontas: 4 (quatro);
- Número de descidas: 2 (duas).

Terminais Aéreas

Serão de aço galvanizado com as seguintes características:

- Altura: 600mm;
- Diâmetro: 10mm (3/8");
- Fixação: horizontal, vertical, rosca mecânica ou rosca soberba.



Mastros

Serão de aço galvanizado do tipo simples.

- Altura: 300 mm;
- Diâmetro: 50mm (2”).

Gaiola de Faraday

Consiste no lançamento de cabos horizontais, sobre a cobertura da edificação, de acordo como nível de proteção conforme NBR. Essa malha percorrerá toda a periferia da cobertura, bem como as periferias da casa de máquinas, caixa da escada e do reservatório superior.

Disposições construtivas

Toda a instalação de para-raios será constituída de captores de descidas e de eletrodos de terra.

Na execução das instalações, além dos pontos mais elevados das edificações, serão considerados, também, a distribuição das massas metálicas, tanto exteriores como interiores, bem como as condições do solo e do subsolo.

Não é permitida a presença de materiais inflamáveis nas imediações das instalações de para-raios.

Todas as instalações terão bom acabamento, com os seus captores e descidas cuidadosamente instalados e firmemente ligados às edificações, formando com a ligação à terra um conjunto eletro-mecânico satisfatório.

A fixação dos captores e das descidas será executada com o auxílio de peças exteriores e visíveis. Esta fixação não deverá impedir qualquer reparação nas edificações e será protegida, no seu engastamento, contra infiltrações de água de chuva e depredações.

6.5.2. Materiais e Processo Executivo

_ABNT NBR 5419: *Proteção de estruturas contra descargas atmosféricas;*

_ABNT NBR 13571: *Haste de aterramento aço cobreado e acessórios.*



Ministério da Educação
Fundo Nacional de Desenvolvimento da Educação
Coordenação Geral de Infra-Estrutura - CGEST





7. ANEXOS



7.1. TABELA DE DIMENSÕES E ÁREAS

Bloco A			
Quantidade	Ambientes	Dimensões Internas (CxLxH)	Áreas Úteis (m ²)
01	Hall	4,30 x 6,40 x 3,00	29,10
01	Circulação Interna	-	60,51
01	Secretaria	6,00 x 3,20 x 3,00	19,20
01	Sala dos Professores	6,00 x 3,40 x 3,00	20,40
01	Diretoria	-	13,10
01	Almoxarifado	-	10,58
02	Sanitários adultos acessíveis (feminino e masculino)	1,70 x 1,50 x 3,00	2,55 x 2
Total Área Administrativa			157,99
01	Higienização	1,30 x 2,70 x 3,00	3,72
01	Lactário	4,55 x 2,70 x 3,00	12,28
02	Fraldários	4,80 x 2,60 x 3,00	12,35 x 2
02	Depósitos	1,30 x 2,60 x 3,00	3,38 x 2
01	Amamentação	2,40 x 3,15 x 3,00	7,82
02	Salas de atividades – Creche I	6,00 x 5,95 x 3,00	35,70 x 2
02	Solários	-	26,93 x 2
Total Área Pedagógica			180,54
01	Circulação	-	17,51
01	S.I./ Telefonia / Elétrica	3,90 x 1,1 x 3,00	4,29
01	Copa Funcionários	-	10,52
01	Circulação	-	2,86
01	Lavanderia	-	11,35
01	Rouparia	2,61 x 2,15 x 3,00	5,60
01	D.M.L.	1,85 x 1,85 x 3,00	3,425
02	Vestiários Feminino e Masculino	2,05 x 1,85 x 3,00	3,78 x 2
01	Sanitário PNE infantil	2,50 x 1,85 x 3,00	4,62
01	Refeitório	-	89,04
01	Circulação	-	3,52
01	Cozinha	-	40,13



Ministério da Educação
Fundo Nacional de Desenvolvimento da Educação
Coordenação Geral de Infra-Estrutura - CGEST



01	Circulação	-	4,86
01	Dispensa	4,30 x 2,05 x 3,00	8,81
01	Varanda de Serviço	-	26,93
01	Varanda	-	29,20
Total Área de Serviços			269,69
TOTAL BLOCO A			608,22

Bloco B

Quantidade	Ambientes	Dimensões Internas (CxLxH)	Áreas Úteis (m ²)
02	Salas de Atividades - Creche II	6,00 x 5,95 x 3,00	35,63 x2
02	Sanitários Infantis	6,25 x 2,60 x 3,00	16,02 x2
01	Sanitário PNE infantil	2,40 x 4,00 x 3,00	7,50
02	Salas de Atividades - Creche III	-	35,51 x 2
01	Sala Multiuso	6,00 x 6,40 x 3,00	38,40
02	Solários	-	26,93 x 2
01	Circulação	-	70,50
02	Salas de Atividades – Pré-escola	-	35,58 x2
02	Sanitários Infantis Feminino e masculino	-	13,81 x2
02	Sanitários de professores Feminino e masculino	1,20 x 1,50 x 3,00	1,78 x2
02	Salas de Atividades – Pré-escola	6,00 x 5,95 x 3,00	35,70 x2
02	Solários	-	26,93 x 2
01	Depósito	3,00 x 2,50 x 3,00	7,50
TOTAL BLOCO B			579,68

Demais Espaços

Quantidade	Ambientes	Dimensões Internas (LxPxH)	Áreas Úteis (m ²)
01	Pátio Coberto	19,00 x 11,05 x 3,00	165,22
01	Parquinho – playground externo	-	76,77
01	Castelo D'Água	Ø2,22 x 10,00	3,87
Total Demais Espaços			245,86
Área Útil Proinfância Tipo 1			1.433,76
Área Ocupada Proinfância Tipo 1			1.510,23



7.2. TABELA DE ESPECIFICAÇÕES DE LOUÇAS E METAIS

Bloco A	
Sanitários Adultos acessíveis feminino e masculino	
02	Bacia Sanitária Vogue Plus, Linha Conforto com abertura, cor Branco Gelo, código: P.51, DECA, ou equivalente.
02	Assento Poliéster com abertura frontal Vogue Plus, Linha Conforto, cor Branco Gelo, código AP.52, DECA, ou equivalente.
02	Papeleira Metálica Linha Izy, código 2020.C37, DECA ou equivalente
02	Ducha Higiénica com registro e derivação Izy, código 1984.C37. ACT.CR, DECA, ou equivalente.
02	Válvula de descarga: Base Hydra Max, código 4550.404 e acabamento Hydra Max, código 4900.C.MAX 1 ½", acabamento cromado, DECA ou equivalente.
02	Lavatório de canto suspenso Izy, código: L.101.17, DECA ou equivalente.
02	Torneira para lavatório de mesa bica baixa Izy, código 1193.C37, DECA, ou equivalente
02	Dispenser Toalha Linha Excellence, código 7007, Melhoramentos ou equivalente;
02	Saboneteira Linha Excellence, código 7009, Melhoramentos ou equivalente
04	Barra de apoio, Linha conforto, código 2310.I.080.ESC., aço inox polido, DECA ou equivalente
02	Barra de apoio para lavatório de canto - Código: 04013 em aço inox polido, CELITE ou equivalente
Higienização e Lactários	
01	Cuba de Embutir Oval cor Branco Gelo, código L.37, DECA, ou equivalente
01	Torneira para lavatório de mesa bica baixa Izy, código 1193.C37, DECA, ou equivalente
01	Dispenser Toalha Linha Excellence, código 7007, Melhoramentos ou equivalente
01	Saboneteira Linha Excellence, código 7009, Melhoramentos ou equivalente
01	Cabide metálico Izy, código 2060.C37, Deca ou equivalente
02	Cuba Inox Embutir 40x34x17cm, cuba 3, básica, aço inoxidável, c/ válvula, FRANKE, ou equivalente
02	Torneira para cozinha de mesa bica móvel Izy, código 1167.C37, DECA, ou equivalente
Fraldários	
02	Lavatório Pequeno Ravena/Izy cor Branco Gelo, código: L.915, DECA, ou equivalente
02	Torneira para lavatório de mesa bica baixa Izy, código 1193.C37, DECA, ou equivalente
04	Torneira elétrica Fortti Maxi Torneira, LORENZETTI com Mangueira plástica para torneira elétrica, código 79004, LORENZETTI, ou equivalente
04	Banheira plástica rígida, 77x45x20cm de embutir, Burigotto ou equivalente
04	Dispenser Toalha Linha Excellence, código 7007, Melhoramentos ou equivalente
04	Saboneteira Linha Excellence, código 7009, Melhoramentos ou equivalente
08	Cabide metálico Izy, código 2060.C37, Deca ou equivalente
Amamentação	
01	Lavatório Pequeno Ravena/Izy cor Branco Gelo, código: L.915, DECA, ou equivalente
01	Torneira para lavatório de mesa bica baixa Izy, código 1193.C37, DECA, ou equivalente



01	Dispenser Toalha Linha Excellence, código 7007, Melhoramentos ou equivalente
01	Saboneteira Linha Excellence, código 7009, Melhoramentos ou equivalente
Refeitório	
03	Cuba de Embutir Oval cor Branco Gelo, código L.37, DECA ou equivalente
03	Torneira para lavatório de mesa bica baixa Izy, código 1193.C37, DECA, ou equivalente
02	Dispenser Toalha Linha Excellence, código 7007, Melhoramentos ou equivalente;
02	Saboneteira Linha Excellence, código 7009, Melhoramentos ou equivalente
01	Torneira de parede de uso geral com bico para mangueira Izy, código 1153.C37, DECA, ou equivalente
Sanitário infantil acessível	
01	Bacia Convencional Studio Kids, código PI.16, DECA, ou equivalente
01	Assento branco linha infantil para bacia Studio kids, DECA, ou equivalente
01	Válvula de descarga: Base Hydra Max, código 4550.404 e acabamento Hydra Max, código 4900.C.MAX 1 ½", acabamento cromado, DECA ou equivalente
01	Ducha Higiénica com registro e derivação Izy, código 1984.C37. ACT.CR, DECA, ou equivalente.
01	Papeleira Metálica Linha Izy, código 2020.C37, DECA ou equivalente
01	Lavatório de canto suspenso Izy, código: L.101.17, DECA ou equivalente.
01	Torneira para lavatório de mesa bica baixa Izy, código 1193.C37, DECA, ou equivalente
01	Dispenser Toalha Linha Excellence, código 7007, Melhoramentos ou equivalente;
01	Saboneteira Linha Excellence, código 7009, Melhoramentos ou equivalente
02	Barra de apoio, Linha conforto, código 2310.I.080.ESC., aço inox polido, DECA ou equivalente
01	Barra de apoio para lavatório de canto - Código: 04013 em aço inox polido, CELITE ou equivalente
Lavanderia	
02	Tanque Grande (40 L) sem coluna, cor Branco Gelo, código TQ.03, DECA, ou equivalente
02	Torneira de parede de uso geral com arejador Izy, código 1155.C37, DECA, ou equivalente
D.M.L.	
01	Tanque Grande (40 L) sem coluna, cor Branco Gelo, código TQ.03, DECA, ou equivalente
01	Torneira de parede de uso geral com arejador Izy, código 1155.C37, DECA, ou equivalente
01	Torneira de parede de uso geral com bico para mangueira Izy, código 1153.C37, DECA, ou equivalente
Vestiários feminino e masculino	
02	Bacia Sanitária Convencional, código Izy P.11, DECA, ou equivalente
02	Assento plástico Izy, Código AP.01, DECA, ou equivalente
02	Papeleira Metálica Linha Izy, código 2020.C37, DECA ou equivalente
02	Válvula de descarga: Base Hydra Max, código 4550.404 e acabamento Hydra Max, código 4900.C.MAX 1 ½", acabamento cromado, DECA ou equivalente
02	Chuveiro Maxi Ducha, LORENZETTI, com Mangueira plástica/desviador para duchas elétricas, código 8010-A, LORENZETTI, ou equivalente
02	Acabamento para registro pequeno Linha Izy, código: 4900.C37.PQ, DECA ou equivalente



02	Cuba de Embutir Oval cor Branco Gelo, código L.37, DECA, ou equivalente
02	Torneira para lavatório de mesa bica baixa Izy, código 1193.C37, DECA, ou equivalente
02	Dispenser Toalha Linha Excellence, código 7007, Melhoramentos ou equivalente;
02	Saboneteira Linha Excellence, código 7009, Melhoramentos ou equivalente

Cozinha

05	Cuba Inox Embutir 40x34x17cm, cuba 3, básica, aço inoxidável, c/ válvula, FRANKE, ou equivalente
02	Cuba industrial 50x40 profundidade 30 – HIDRONOX, ou equivalente
05	Torneira para cozinha de mesa bica móvel Izy, código 1167.C37, DECA, ou equivalente
02	Torneira elétrica LorenEasy, LORENZETTI ou equivalente
01	Lavatório Pequeno Ravena/Izy cor Branco Gelo, com coluna suspensa C10. Código: L.915, DECA, ou equivalente
01	Torneira para lavatório de mesa bica baixa Izy, código 1193.C37, DECA, ou equivalente
01	Dispenser Toalha Linha Excellence, código 7007, Melhoramentos ou equivalente;
01	Saboneteira Linha Excellence, código 7009, Melhoramentos ou equivalente
01	Torneira de parede de uso geral com bico para mangueira Izy, código 1153.C37, DECA, ou equivalente

Área de serviço externa / Triagem e lavagem

01	Torneira de parede de uso geral com bico para mangueira Izy, código 1153.C37, DECA, ou equivalente
01	Cuba industrial 50x40 profundidade 30 – HIDRONOX, ou equivalente
01	Torneira de parede de uso geral com arejador Izy, código 1155.C37, DECA, ou equivalente

Solários

02	Tanque Grande (40 L) sem coluna, cor Branco Gelo, código TQ.03, DECA, ou equivalente
02	Torneira de parede de uso geral com arejador Izy, código 1155.C37, DECA, ou equivalente

Bloco B

Sanitários PNE infantis

01	Bacia Convencional Studio Kids, código PI.16, DECA, ou equivalente
01	Assento branco linha infantil para bacia Studio kids, DECA, ou equivalente
01	Válvula de descarga: Base Hydra Max, código 4550.404 e acabamento Hydra Max, código 4900.C.MAX 1 ½", acabamento cromado, DECA ou equivalente
01	Ducha Higiénica com registro e derivação Izy, código 1984.C37. ACT.CR, DECA, ou equivalente.
01	Papeleira Metálica Linha Izy, código 2020.C37, DECA ou equivalente
01	Lavatório de canto suspenso Izy, código: L.101.17, DECA ou equivalente.
01	Torneira para lavatório de mesa bica baixa Izy, código 1193.C37, DECA, ou equivalente
01	Dispenser Toalha Linha Excellence, código 7007, Melhoramentos ou equivalente;
01	Saboneteira Linha Excellence, código 7009, Melhoramentos ou equivalente



02	Barra de apoio, Linha conforto, código 2310.I.080.ESC., aço inox polido, DECA ou equivalente
01	Barra de apoio para lavatório de canto - Código: 04013 em aço inox polido, CELITE ou equivalente
01	Cadeira articulada para banho conforto, cod 2355.E.BR, DECA, ou equivalente.
01	Chuveiro Maxi Ducha, LORENZETTI, com Mangueira plástica/desviador para duchas elétricas, código 8010-A, LORENZETTI, ou equivalente
01	Acabamento para registro pequeno Linha Izy, código: 4900.C37.PQ, DECA ou equivalente
01	Barra de apoio em "L", Linha conforto, código 2335.E.BR, aço inox polido, DECA ou equivalente
01	Cabide metálico Izy, código 2060.C37, Deca ou equivalente

Sanitário Infantil

08	Bacia Convencional Studio Kids, código PI.16, DECA, ou equivalente
08	Assento branco linha infantil para bacia Studio kids, DECA, ou equivalente
08	Válvula de descarga: Base Hydra Max, código 4550.404 e acabamento Hydra Max, código 4900.C.MAX 1 ½", acabamento cromado, DECA ou equivalente
08	Cuba de Embutir Oval cor Branco Gelo, código L.37, DECA, ou equivalente
08	Torneira para lavatório de mesa bica baixa Izy, código 1193.C37, DECA, ou equivalente
06	Chuveiro Maxi Ducha, LORENZETTI, com Mangueira plástica/desviador para duchas elétricas, código 8010-A, LORENZETTI, ou equivalente
06	Acabamento para registro pequeno Linha Izy, código: 4900.C37.PQ, DECA ou equivalente
08	Papeleira Metálica Linha Izy, código 2020.C37, DECA ou equivalente
04	Dispenser Toalha Linha Excellence, código 7007, Melhoramentos ou equivalente
06	Saboneteira Linha Excellence, código 7009, Melhoramentos ou equivalente
04	Cabide metálico Izy, código 2060.C37, Deca ou equivalente

Solários Creche I e II

04	Cuba Inox Embutir 40x34x17cm, cuba 3, básica, aço inoxidável, c/ válvula, FRANKE, ou equivalente
04	Torneira de parede de uso geral com bico para mangueira Izy, código 1153.C37, DECA

Sanitários Infantis Feminino e Masculino

08	Bacia Convencional Studio Kids, código PI.16, DECA, ou equivalente
08	Assento branco linha infantil para bacia Studio kids, DECA, ou equivalente
08	Válvula de descarga: Base Hydra Max, código 4550.404 e acabamento Hydra Max, código 4900.C.MAX 1 ½", acabamento cromado, DECA ou equivalente
08	Cuba de Embutir Oval cor Branco Gelo, código L.37, DECA, ou equivalente
08	Torneira para lavatório de mesa bica baixa Izy, código 1193.C37, DECA, ou equivalente
04	Chuveiro Maxi Ducha, LORENZETTI, com Mangueira plástica/desviador para duchas elétricas, código 8010-A, LORENZETTI, ou equivalente
04	Acabamento para registro pequeno Linha Izy, código: 4900.C37.PQ, DECA ou equivalente
08	Papeleira Metálica Linha Izy, código 2020.C37, DECA ou equivalente
04	Dispenser Toalha Linha Excellence, código 7007, Melhoramentos ou equivalente
06	Saboneteira Linha Excellence, código 7009, Melhoramentos ou equivalente
04	Cabide metálico Izy, código 2060.C37, Deca ou equivalente

Sanitários de professores Feminino e Masculino

02	Bacia Sanitária Convencional, código Izy P.11, DECA, ou equivalente
----	---



Ministério da Educação
Fundo Nacional de Desenvolvimento da Educação
Coordenação Geral de Infra-Estrutura - CGEST



02	Assento plástico Izy, Código AP.01, DECA, ou equivalente
02	Válvula de descarga: Base Hydra Max, código 4550.404 e acabamento Hydra Max, código 4900.C.MAX 1 ½", acabamento cromado, DECA ou equivalente
02	Lavatório Pequeno Ravena/Izy cor Branco Gelo, com coluna suspensa C10. Código: L.915, DECA, ou equivalente
02	Torneira para lavatório de mesa bica baixa Izy, código 1193.C37, DECA, ou equivalente
08	Papeleira Metálica Linha Izy, código 2020.C37, DECA ou equivalente
04	Dispenser Toalha Linha Excellence, código 7007, Melhoramentos ou equivalente
06	Saboneteira Linha Excellence, código 7009, Melhoramentos ou equivalente
Solários Creche III e Pré-escola	
04	Cuba Inox Embutir 40x34x17cm, cuba 3, básica, aço inoxidável, c/ válvula, FRANKE, ou equivalente
04	Torneira de parede de uso geral com bico para mangueira Izy, código 1153.C37, DECA
Demais Áreas	
Pátio Coberto / Refeitório	
02	Cuba de Embutir Oval cor Branco Gelo, código L.37, DECA, ou equivalente
Áreas externas / jardim / Circulação /	
07	Torneira de parede de uso geral com bico para mangueira Izy, código 1153.C37, DECA, ou equivalente



7.3. TABELA DE ESQUADRIAS

PORTAS DE MADEIRA				
Código	Quantidade	Dimensões Internas (LxH)	Tipo	Ambiente
PM 1	10	0,70x 2,10	01 folha, de abrir, lisa, em madeira, com chapa metálica	Sanitários infantis / Vestiários / Sanitários de professores /
PM 2	05	0,80x 2,40	01 folha, de abrir, com veneziana, em madeira.	Dispensa/DML/Rouparia/Lavanderia/ Depósito
PM 3	04	0,80x 2,10	01 folha, de abrir, em madeira, c/ chapa e barra metálica.	Sanitários PNE Infantis e Sanitários PNE adultos
PM 4	06	0,80x 2,10	01 folha, de abrir, lisa, em madeira, com chapa metálica	Direção / Secretaria / Almojarifado / Lactário / Copa / Cozinha
PM 5	10	0,80x 2,10	01 folha, de abrir, em madeira, c/ visor de vidro, chapa e barra metálica	Salas de atividades: Creches I, II, III e Pré-escola
PM 6	16	0,60x 1,00	01 folha, de abrir, lisa, em madeira, com revestimento em laminado melamínico	Sanitários Infantis
PORTAS DE ALUMINIO				
PA 1	01	1,00 x 2,40	01 folha, de abrir, em alumínio, com vidro e veneziana	Cozinha
PA2	01	0,80 x 2,10	01 folha, de abrir, em alumínio, com veneziana	Circulação copa dos funcionários
PA3	02	1,60 x 2,10	02 folhas, de abrir, com veneziana	S.I., Telefone / Eletrica
PA4	12	4,50 x 2,10	04 folhas, de correr com vidro temperado	Salas de atividades: Creches I, II, III e Pré- escola



PA5	01	2,40 x 2,10	02 folhas de correr, com vidro	Sala de professores
PA6	02	1,20 x 1,85	02 folhas de abrir, com veneziana	Depósito de gás
PA7	01	1,60 + 0,90 x 2,10	02 folhas de abrir, com veneziana, com bandeira lateral	Depósito playground – Varanda

PORTAS DE VIDRO

PV 1	01	1,75 x 2,30	02 folhas, de abrir, em vidro temperado.	Hall
PV2	01	1,75 + 1,1 X 2,30 + 0,35	02 folhas, de abrir, com bandeira superior e lateral	Circulação refeitório

PORTÕES METÁLICOS

GR 1	01	1,50 x 2,10	02 folhas, de abrir, em vidro temperado.	Acesso principal
GR 2	01	1,20 X 2,10	02 folhas, de abrir, com bandeira superior e lateral	Pátio de serviço
PF 1	01	1,00 + 0,35 X 2,10	01 folha de abrir com chapa metálica	Varanda de serviço
PF 2	05	1,00 + 0,35 X 0,90	01 folha de abrir com chapa metálica	Solários

JANELAS DE ALUMÍNIO

Código	Quantidade	Dimensões Internas (LxH)	Tipo	Ambiente
JA 1	02	0,70 x 1,25	basculante de alumínio	DML/ Vestiários/ Circulação serviço/ Sanitários infantis e PNE
JA 2	01	0,60x 0,90	guilhotina, de alumínio	Rouparia



JANELAS DE ALUMÍNIO				
Código	Quantidade	Dimensões Internas (LxH)	Tipo	Ambiente
JA 3	02	1,20x 0,60	de correr, de alumínio	Recepção/ Despensa*
JA 4	01	1,80x 0,60	basculante de alumínio	Creches I, II, III / Despensa*/ Rouparia/ Lavanderia e Sanitários administrativo
JA 5	01	3,00x 0,60	basculante, de alumínio	Sanitários Infantis
JA 6	02	1,20x 1,20	de correr, de alumínio	Secretaria e Copa funcionários
JA 7	08	1,80x 0,90	basculante, de alumínio	Creche III e Sala Multiuso
JA 8	03	2,40x 1,20	de correr, de alumínio	Direção
JA 9	06	3,20x 1,20	de correr, de alumínio	Secretaria / sala dos professores
JA 10	01	3,00x 1,80	de correr, de alumínio	Creche III / Pré-escola
JA 11	06	3,60x 1,80	de correr, de alumínio	Creches I e II / Multiuso informática
JA 12	04	1,80x 1,80	de correr, de alumínio	Pé-escola
JA 13	02	2,00x 1,05	de correr, de alumínio	Secretaria
JA 14	06	2,20x 0,60	de correr, de alumínio	Sanitários Infantis, Creches I, II e Almojarifado
JA 15	02	0,90x 1,20	guilhotina, de alumínio	Lavanderia/ Lactário*

Ferragens para Portas em Madeira

35	Maçaneta, La Fonte, ref. 234 ou equivalente
35	Rosetas, La Fonte, ref. 307 ou equivalente
35	Fechadura, La Fonte, ref. ST2 EVO-55 ou equivalente
35	Cilindro, La Fonte, ref. STE 5 pinos ou equivalente
137	Dobradiças, La Fonte, ref. 95 ou equivalente (3 por porta ou 2 por porta para PM6)
16	Tarjeta livre-ocupado, La Fonte, ref. 719



7.4. LISTAGEM DE DOCUMENTOS

DOCUMENTOS

Nome do arquivo	Título
TIPO1-ARQ-MED-01_R01	Memorial Descritivo de Arquitetura
TIPO-ARQ-ORÇ-01_R00	Planilha Orçamentária

PRODUTOS GRÁFICOS - ARQUITETURA – 35 pranchas

Nome do arquivo	Título	Escala
TIPO1-ARQ-IMP-GER0-01_R01	Implantação	1:125
TIPO1-ARQ-PLB-GER0-02_R01	Planta Baixa	1:75
TIPO1-ARQ-LYT-GER0-03_R01	Planta de Layout – Mobiliário	1:75
TIPO1-ARQ-LYT-GER0-04_R01	Planta de Layout - Equipamento	1:75
TIPO1-ARQ-CRT-GER0-05_R01	Cortes AA, BB e CC	1:75
TIPO1-ARQ-CRT-GER0-06_R01	Cortes DD e EE e Ampliações	indicada
TIPO1-ARQ-FCH-GER0-07_R01	Fachadas 01 e 02 e Detalhes	indicada
TIPO1-ARQ-FCH-GER0-08_R01	Fachadas 03, 04, 05 e 06 e Detalhes	indicada
TIPO1-ARQ-PGP-GER0-09_R01	Paginação de Piso	1:75
TIPO1-ARQ-FOR-GER0-10_R01	Planta de Forro	indicada
TIPO1-ARQ-COB-GER0-11_R01	Planta de Cobertura	1:75
TIPO1-ARQ-ESQ-GER0-12_R01	Detalhamento de Esquadrais – Portas	indicada
TIPO1-ARQ-ESQ-GER0-13_R01	Detalhamento de Esquadrais – Portas	indicada
TIPO1-ARQ-ESQ-GER0-14_R01	Detalhamento de Esquadrais – Janelas	indicada
TIPO1-ARQ-ESQ-GER0-15_R01	Detalhamento de Esquadrais – Janelas	indicada
TIPO1-ARQ-PCD-GER0-16_R01	Detalhamento Mastros para Bandeiras e Rampa	indicada
TIPO1-ARQ-PLE-PRT0-17_R01	Portão e Muros – Planta e Elevação	indicada
TIPO1-ARQ-PCD-RFR0-18_R01	Complemento para Regiões Frias	1:75
TIPO1-ARQ-AMP-BLCA-19_R01	Ampliação Bloco A - Fraldário	indicada
TIPO1-ARQ-AMP-BLCA-20_R01	Ampliação Bloco A – Lactário e lava mãos	1:25
TIPO1-ARQ-AMP-BLCA-21_R01	Ampliação Bloco A – Solários e Almojarifado	1:25
TIPO1-ARQ-AMP-BLCA-22_R01	Ampliação Bloco A – Sanitários PNE infantil e adulto	1:25
TIPO1-ARQ-AMP-BLCA-23_R01	Ampliação Bloco A – Creche I-1e2 e Amamentação	1:25
TIPO1-ARQ-AMP-BLCA-24_R01	Ampliação Bloco A - Cozinha	1:25
TIPO1-ARQ-AMP-BLCA-25_R01	Ampliação Bloco A - Cozinha	indicada
TIPO1-ARQ-AMP-BLCA-26_R01	Ampliação Bloco A – Despensa, Rouparia e DML	1:25
TIPO1-ARQ-AMP-BLCA-27_R01	Ampliação Bloco A – Lavanderia e Vestiários	indicada



TIPO1-ARQ-AMP-BLCB-28_R01	Ampliação Bloco B – Sanitários Infantis 1 e 2	indicada
TIPO1-ARQ-AMP-BLCB-29_R01	Ampliação Bloco B – Sanitários Infantis 3 e 4	indicada
TIPO1-ARQ-AMP-BLCB-30_R01	Ampliação Bloco B – Sanitários PNE e professores	1:25
TIPO1-ARQ-AMP-BLCB-31_R01	Ampliação Bloco B – Solários	1:25
TIPO1-ARQ-AMP-BLCB-32_R01	Ampliação Bloco B – Creches II-1 e III-1	1:25
TIPO1-ARQ-AMP-BLCB-33_R01	Ampliação Bloco B – Creches II-2 e III-2	1:25
TIPO1-ARQ-AMP-BLCB-34_R01	Ampliação Bloco B – Pré-escola 1, 2, 3 e 4	1:25
TIPO1-ARQ-AMP-BLCB-35_R01	Ampliação Bloco B – Multiuso	1:25

LISTAGEM DE PRODUTOS GRÁFICOS – ESTRUTURAL – 31 PRANCHAS

Estrutura de Concreto – 19 pranchas

Nome do arquivo	Título	Escala
TIPO1-SFN-PLD-GER0-01_R01	Fundação indireta - Opção 1: Fundação blocos sobre estacas - Locação de obra e planta de cargas	indicada
TIPO1-SFN-PLD-GER0-02_R01	Fundação indireta – Opção 1: Fundação blocos sobre estacas – Detalhamento das blocos	indicada
TIPO1-SFS-PLD-GER0-03_R01	Fundação direta - Opção 2: Fundação sapatas – Locação de obra e planta de cargas	1:75
TIPO1-SFS-PLD-GER0-04_R01	Fundação direta - Opção 2: Fundação sapatas – Detalhamento das sapatas	indicada
TIPO1-SFS-PLD-GER0-05_R01	Fundação direta - Opção 2: Fundação sapatas – Detalhamento das sapatas	indicada
TIPO1-SCF-PLB-N000-06_R01	Planta de formas – Nível 0,00	1:75
TIPO1-SCV-PLD-N000-07_R01	Vigas nível 0,00 – Forma e armação	indicada
TIPO1-SCV-PLD-N000-08_R01	Vigas nível 0,00 – Forma e armação	indicada
TIPO1-SCV-PLD-N000-09_R01	Vigas nível 0,00 – Forma e armação	indicada
TIPO1-SCV-PLD-N000-10_R01	Vigas nível 0,00 – Forma e armação	indicada
TIPO1-SCP-PLD-N000-11_R01	Pilares nível 0,00 – Forma e armação	indicada
TIPO1-SCF-PLB-N310-12_R01	Planta de formas – Nível 3,10	1:75
TIPO1-SCV-PLD-N310-13_R01	Vigas nível 3,10 – Forma e armação	indicada
TIPO1-SCV-PLD-N310-14_R01	Vigas nível 3,10 – Forma e armação	indicada
TIPO1-SCV-PLD-N310-15_R01	Vigas nível 3,10 – Forma e armação	indicada
TIPO1-SCV-PLD-N310-16_R01	Vigas nível 3,10 – Forma e armação	indicada
TIPO1-SFN-PLD-RES0-17_R01	Reservatório – Detalhamento da fundação	indicada
TIPO1-SCO-PLD-MUR0-18_R01	Muro frontal – Forma e armação	indicada
TIPO1-SCO-PLD-GAS0-19_R01	Abrigo do gás – Forma e armação	indicada



Estrutura Metálica – 12 pranchas

Nome do arquivo	Título	Escala
TIPO1-SMT-PLE-BLCA-01_R01	Estrutura da cobertura e elevações – Bloco A	1:75
TIPO1-SMT-FOR-BLCA-02_R01	Estrutura do forro – Bloco A	1:75
TIPO1-SMT-PLE-BLCB-03_R01	Estrutura da cobertura e elevações – Bloco B	1:75
TIPO1-SMT-FOR-BLCB-04_R01	Estrutura do forro – Bloco B	1:75
TIPO1-SMT-PLE-BPTC-05_R01	Estrutura da cobertura e elevações – Pátio coberto	1:50
TIPO1-SMT-AMP-GER0-06_R01	Ampliações das tesouras	indicada
TIPO1-SMT-AMP-GER0-07_R01	Ampliações das tesouras	indicada
TIPO1-SMT-DET-GER0-08_R01	Detalhes construtivos	indicada
TIPO1-SMT-COB-BLCA-09_R01	Planta de telhas e elevações – Bloco A	1:75
TIPO1-SMT-COB-BLCB-10_R01	Planta de telhas e elevações – Bloco B	1:75
TIPO1-SMT-COB-BPTC-11_R01	Planta de telhas e elevações – Pátio Coberto	1:50
TIPO1-SMT-DET-GER0-12_R01	Detalhes	indicada

PRODUTOS GRÁFICOS – HIDRÁULICA – 28 pranchas

Instalação de Água Fria – 11 pranchas

Nome do arquivo	Título	Escala
TIPO1-HAG-PLB-GER0-01_R01	Lançamento da rede – Planta baixa do térreo	1:75
TIPO1-HAG-PLB-GER0-02_R01	Lançamento da rede – Indicação isométricos	1:75
TIPO1-HAG-PLB-GER0-03_R01	Lançamento da rede – Indicação cortes	1:75
TIPO1-HAG-MOD-GER0-04_R01	Detalhes Isométricos	1:25
TIPO1-HAG-MOD-GER0-05_R01	Detalhes Isométricos	1:25
TIPO1-HAG-MOD-GER0-06_R01	Detalhes Isométricos	1:25
TIPO1-HAG-MOD-GER0-07_R01	Detalhes Isométricos	1:25
TIPO1-HAG-DET-GER0-08_R01	Detalhes - cortes	1:25
TIPO1-HAG-DET-GER0-09_R01	Detalhes - cortes	1:25
TIPO1-HAG-MOD-GER0-10_R01	Isométrica geral	indicada
TIPO1-HAG-DET-RES0-11_R01	Detalhes – Castelo D'água	indicada

Instalação de Águas Pluviais – 4 pranchas

Nome do arquivo	Título	Escala
TIPO1-HAP-COB-GER0-01_R01	Pontos de coleta – Planta da Cobertura	1:75
TIPO1-HAP-PLB-GER0-02_R01	Pontos de coleta e Transposição – Cobertura	1:75
TIPO1-HAP-DET-GER0-03_R01	Detalhes – Planta da Cobertura	1:25
TIPO1-HAP-PLB-GER0-04_R01	Pontos de coleta e Transposição – Térreo	1:75



Instalação de Esgoto Sanitário – 7 pranchas

Nome do arquivo	Título	Escala
TIPO1-HEG-PLB-GER0-01_R01	Lançamento da Rede – Planta do Térreo	1:75
TIPO1-HEG-PLB-GER0-02_R01	Lançamento da Rede – Detalhes	1:75
TIPO1-HEG-DET-GER0-03_R01	Detalhes – S1 ao S8	1:25
TIPO1-HEG-DET-GER0-04_R01	Detalhes – S9 ao S13 e Tanque Séptico	1:25
TIPO1-HEG-DET-GER0-05_R01	Detalhes – S14 ao S16	1:25
TIPO1-HEG-DET-GER0-06_R01	Detalhes – S17 ao S21	1:25
TIPO1-HEG-PLB-GER0-07_R01	Pontos de Ventilação – Planta da Cobertura	1:75

Instalação de Gás Combustível – 1 prancha

Nome do arquivo	Título	Escala
TIPO1-HGC-PLD-GER0-01_R01	Casa de Gás - Detalhamento	indicada

Sistema de Proteção contra Incêndio – 5 pranchas

Nome do arquivo	Título	Escala
TIPO1-HIN-PLB-GER0-01_R01	Lançamento da rede de hidrantes	1:75
TIPO1-HIN-PLD-GER0-02_R01	Planta baixa, isométrico e detalhes	indicada
TIPO1-HIN-DET-GER0-03_R01	Detalhes Gerais	indicada
TIPO1-HIN-PLB-GER0-04_R01	Sinalização e Iluminação	1:75
TIPO1-HIN-PLB-GER0-05_R01	Extintor de Emergência	1:75

PRODUTOS GRÁFICOS – ELÉTRICA – 10 pranchas

Instalações Elétricas – 110 V – 2 pranchas

Nome do arquivo	Título	Escala
TIPO1-ELE-PLB-GER0-01-220.110_R01	Planta de distribuição da rede elétrica - 110V	1:75
TIPO1-ELE-DIG-GER0-02-220.110_R01	Quadro de Cargas e Detalhes – 110V	indicada

Instalações Elétricas – 220 V – 2 pranchas

Nome do arquivo	Título	Escala
TIPO1-ELE-PLB-GER0-01-380.220_R01	Planta de distribuição da rede elétrica - 220V	1:75
TIPO1-ELE-DIG-GER0-02-380.220_R01	Quadro de Cargas e Detalhes – 220V	indicada



Sistema de Proteção contra Descargas Atmosféricas – 3 pranchas

Nome do arquivo	Título	Escala
TIPO1-EDA-PLB-GER0-01_R01	Planta Baixa do Térreo	1:75
TIPO1-EDA-COB-GER0-02_R01	Planta de Cobertura	1:75
TIPO1-EDA-DET-GER0-03_R01	Detalhes construtivos	indicada

Instalações de Climatização – 1 prancha

Nome do arquivo	Título	Escala
TIPO1-ECL-PLB-GER0-01_R01	Lançamento da rede de dreno do ar condicionado	1:75

Instalação de Cabeamento Estruturado – 1 prancha

Nome do arquivo	Título	Escala
TIPO1-ECE-PLB-GER0-01_R01	Lançamento da rede lógica	1:75

Sistema de Exaustão – 1 prancha

Nome do arquivo	Título	Escala
TIPO1-EEX-PLC-SER0-01_R01	Planta Baixa, Corte e Detalhes – Cozinha e banheiros	indicada

DADOS DA OBRA						Fonte/versão			
PREFEITURA MUNICIPAL DE BOM JARDIM (MA)						SINAPI - 08/2024 - Maranhão ORSE - 06/2024 - Sergipe SEINFRA - 028 - Ceará			
Tipologia: Creche Pré- Escola - tipo 1									
Identificação: ID 1012700 PAC 2 - CRECHE/PRÉ-ESCOLA 001, TERMO DE COMPROMISSO PAC2 8817/2014						Encargos Sociais: Desonerado: embutido nos preços unitário dos insumos de mão de obra, de acordo com as bases.			BDI
Endereço: Rua projetada SN, Bairro São Bernardo									1,3125

PLANILHA ORÇAMENTÁRIA DE REPACTUAÇÃO

ITEM	CÓDIGO	BANCO	DESCRIÇÃO DOS SERVIÇOS	UND	QUANT	R\$ SEM BDI	R\$ COM BDI	R\$ FINAL	PESO (%)
1			SERVIÇOS PRELIMINARES					R\$ 40.785,03	1,22%
1.1	74209/001	SINAPI	Placa da obra - padrão Governo Federal	m²	10,00	R\$ 530,32	R\$ 696,05	R\$ 6.960,45	0,21%
1.2	C2851	SEINFRA	Instalação provisória de água	un	1,00	R\$ 1.343,31	R\$ 1.763,09	R\$ 1.763,09	0,05%
1.3	73960/001	SINAPI	Instalação provisória de energia elétrica em baixa tensão	un	1,00	R\$ 2.294,19	R\$ 3.011,12	R\$ 3.011,12	0,09%
1.4	C2849	SEINFRA	Instalações provisórias de esgoto	un	1,00	R\$ 262,81	R\$ 344,94	R\$ 344,94	0,01%
1.5	73805/001	SINAPI	Barracões provisórios (depósito, escritório, vestiário e refeitório) com piso cimentado	m²	40,00	R\$ 546,77	R\$ 717,64	R\$ 28.705,43	0,86%
1.6	74077/002	SINAPI	Locação da obra (execução de gabarito)	m²	0,00	R\$ 6,01	R\$ 7,89	R\$ -	0,00%
1.7	C2290	SEINFRA	Sondagem do terreno (um furo de 7m a cada 200 m²)	m	0,00	R\$ 69,56	R\$ 91,30	R\$ -	0,00%
1.8	74220/001	SINAPI	Tapume de chapa de madeira compensada, 6mm (40x2,00m, frente do terreno)	m²	0,00	R\$ 79,44	R\$ 104,27	R\$ -	0,00%
2			MOVIMENTO DE TERRA					R\$ 4.519,86	0,14%
2.1			EDIFICAÇÃO					R\$ 2.281,90	0,07%
2.1.1	79488	SINAPI	Aterro apiloado em camadas de 0,20 m com material argilo - arenoso (entre baldramas)	m³	149,24	R\$ 11,65	R\$ 15,29	R\$ 2.281,90	0,07%
2.1.2	79517/001	SINAPI	Escavação manual de valas em qualquer terreno exceto rocha até h=1,50 m	m³	0,00	R\$ 42,86	R\$ 56,25	R\$ -	0,00%

DADOS DA OBRA						Fonte/versão			
PREFEITURA MUNICIPAL DE BOM JARDIM (MA)						SINAPI - 08/2024 - Maranhão ORSE - 06/2024 - Sergipe SEINFRA - 028 - Ceará			
Tipologia: Creche Pré- Escola - tipo 1									
Identificação: ID 1012700 PAC 2 - CRECHE/PRÉ-ESCOLA 001, TERMO DE COMPROMISSO PAC2 8817/2014						Encargos Sociais: Desonerado: embutido nos preços unitário dos insumos de mão de obra, de acordo com as bases.			BDI
Endereço: Rua projetada SN, Bairro São Bernardo									1,3125

PLANILHA ORÇAMENTÁRIA DE REPACTUAÇÃO

ITEM	CÓDIGO	BANCO	DESCRIÇÃO DOS SERVIÇOS	UND	QUANT	R\$ SEM BDI	R\$ COM BDI	R\$ FINAL	PESO (%)
2.1.3	76444/001	SINAPI	Regularização e compactação do fundo de valas	m²	0,00	R\$ 30,98	R\$ 40,66	R\$ -	0,00%
2.1.4	79490	SINAPI	Reaterro apiloado de vala com material da obra	m³	0,00	R\$ 3,18	R\$ 4,17	R\$ -	0,00%
2.2			MURETA					R\$ 1.381,42	0,04%
2.2.1	79517/001	SINAPI	Escavação manual de valas em qualquer terreno exceto rocha até h=1,50 m	m³	11,26	R\$ 42,86	R\$ 56,25	R\$ 633,42	0,02%
2.2.2	76444/001	SINAPI	Regularização e compactação do fundo de valas	m²	17,74	R\$ 30,98	R\$ 40,66	R\$ 721,33	0,02%
2.2.3	79490	SINAPI	Reaterro apiloado de vala com material da obra	m³	6,39	R\$ 3,18	R\$ 4,17	R\$ 26,67	0,00%
2.3			CASTELO D'ÁGUA					R\$ 856,54	0,03%
2.3.1	79517/001	SINAPI	Escavação manual de valas em qualquer terreno exceto rocha até h=1,50 m	m³	5,78	R\$ 42,86	R\$ 56,25	R\$ 325,15	0,01%
2.3.2	76444/001	SINAPI	Regularização e compactação do fundo de valas	m²	12,96	R\$ 30,98	R\$ 40,66	R\$ 526,97	0,02%
2.3.3	79490	SINAPI	Reaterro apiloado de vala com material da obra	m³	1,06	R\$ 3,18	R\$ 4,17	R\$ 4,42	0,00%
3			FUNDAÇÕES					R\$ 34.773,28	1,04%
3.1			CONCRETO ARMADO PARA FUNDAÇÕES - SAPATAS					R\$ -	0,00%
3.1.1	73907/006	SINAPI	Lastro de concreto magro (e=3,0 cm) - preparo mecânico	m²	0,00	R\$ 29,23	R\$ 38,36	R\$ -	0,00%

DADOS DA OBRA						Fonte/versão			
PREFEITURA MUNICIPAL DE BOM JARDIM (MA)						SINAPI - 08/2024 - Maranhão ORSE - 06/2024 - Sergipe SEINFRA - 028 - Ceará			
Tipologia: Creche Pré- Escola - tipo 1									
Identificação: ID 1012700 PAC 2 - CRECHE/PRÉ-ESCOLA 001, TERMO DE COMPROMISSO PAC2 8817/2014						Encargos Sociais: Desonerado: embutido nos preços unitário dos insumos de mão de obra, de acordo com as bases.			BDI
Endereço: Rua projetada SN, Bairro São Bernardo									1,3125

PLANILHA ORÇAMENTÁRIA DE REPACTUAÇÃO

ITEM	CÓDIGO	BANCO	DESCRIÇÃO DOS SERVIÇOS	UND	QUANT	R\$ SEM BDI	R\$ COM BDI	R\$ FINAL	PESO (%)
3.1.2	74007/001	SINAPI	Forma de madeira comum para Fundações - reaproveitamento 10X	m²	0,00	R\$ 46,30	R\$ 60,77	R\$ -	0,00%
3.1.3	74254/002	SINAPI	Armação aço CA-50, Diam. 6,3 (1/4) á 12,5mm(1/2) -Fornecimento/corte perda de 10%) / dobra / colocação.	kg	0,00	R\$ 15,03	R\$ 19,73	R\$ -	0,00%
3.1.4	73942/002	SINAPI	Armação de aço CA-60 Diam. 3,4 a 6,0mm-Fornecimento/corte perda de 10%) / dobra / colocação.	kg	0,00	R\$ 9,73	R\$ 12,77	R\$ -	0,00%
3.1.5	74138/003	SINAPI	Concreto para Fundação fck=25MPa, incluindo preparo, lançamento, adensamento.	m³	0,00	R\$ 713,19	R\$ 936,06	R\$ -	0,00%
3.2			CONCRETO ARMADO PARA FUNDAÇÕES - VIGAS BALDRAMES					R\$ -	0,00%
3.2.1	74007/001	SINAPI	Forma de madeira comum para Fundações - reaproveitamento 10X	m²	0,00	R\$ 46,30	R\$ 60,77	R\$ -	0,00%
3.2.2	74254/002	SINAPI	Armação aço CA-50, Diam. 6,3 (1/4) á 12,5mm(1/2) -Fornecimento/corte perda de 10%) / dobra / colocação.	kg	0,00	R\$ 15,03	R\$ 19,73	R\$ -	0,00%
3.2.3	73942/002	SINAPI	Armação de aço CA-60 Diam. 3,4 a 6,0mm-Fornecimento/corte perda de 10%) / dobra / colocação.	kg	0,00	R\$ 9,73	R\$ 12,77	R\$ -	0,00%
3.2.4	74138/003	SINAPI	Concreto para Fundação fck=25MPa, incluindo preparo, lançamento, adensamento.	m³	0,00	R\$ 713,19	R\$ 936,06	R\$ -	0,00%
3.3			FUNDAÇÃO DO CASTELO D'ÁGUA					R\$ 19.196,65	0,58%
3.3.1	74156/002	SINAPI	Estaca a trado (broca) d=30 cm com concreto fck=15 Mpa (sem armação) - 7 m	m	56,00	R\$ 73,67	R\$ 96,69	R\$ 5.414,75	0,16%
3.3.2	72820	SINAPI	Corte e reparo em cabeça de estaca	un	12,00	R\$ 60,15	R\$ 78,95	R\$ 947,36	0,03%

DADOS DA OBRA						Fonte/versão			
PREFEITURA MUNICIPAL DE BOM JARDIM (MA)						SINAPI - 08/2024 - Maranhão ORSE - 06/2024 - Sergipe SEINFRA - 028 - Ceará			
Tipologia: Creche Pré- Escola - tipo 1									
Identificação: ID 1012700 PAC 2 - CRECHE/PRÉ-ESCOLA 001, TERMO DE COMPROMISSO PAC2 8817/2014						Encargos Sociais: Desonerado: embutido nos preços unitário dos insumos de mão de obra, de acordo com as bases.			BDI
Endereço: Rua projetada SN, Bairro São Bernardo									1,3125

PLANILHA ORÇAMENTÁRIA DE REPACTUAÇÃO

ITEM	CÓDIGO	BANCO	DESCRIÇÃO DOS SERVIÇOS	UND	QUANT	R\$ SEM BDI	R\$ COM BDI	R\$ FINAL	PESO (%)
3.3.3	73907/006	SINAPI	Lastro de concreto magro, e=3,0 cm-reparo mecânico	m²	12,96	R\$ 29,23	R\$ 38,36	R\$ 497,20	0,01%
3.3.4	74007/001	SINAPI	Forma de madeira comum para Fundções - reaproveitamento 10X	m²	7,20	R\$ 46,30	R\$ 60,77	R\$ 437,54	0,01%
3.3.5	73990/001	SINAPI	Armação aço CA-50, para 1,0 m³ de concreto	un	6,48	R\$ 880,77	R\$ 1.156,01	R\$ 7.490,95	0,22%
3.3.6	74138/003	SINAPI	Concreto fck=25MPa, incluindo preparo, lançamento e adensamento.	m³	4,71	R\$ 713,19	R\$ 936,06	R\$ 4.408,85	0,13%
3.4			MURETA - BLOCOS					R\$ 10.839,00	0,32%
3.4.1	74156/002	SINAPI	Estaca a trado (broca) d=30 cm com concreto fck=15 Mpa (sem armação) - 7 m	m	52,50	R\$ 73,67	R\$ 96,69	R\$ 5.076,32	0,15%
3.4.2	73907/006	SINAPI	Lastro de concreto magro, e=3,0 cm-preparo mecânico	m²	27,97	R\$ 29,23	R\$ 38,36	R\$ 1.073,05	0,03%
3.4.3	74007/001	SINAPI	Forma de madeira comum para Fundações - reaproveitamento 5X	m²	21,39	R\$ 46,30	R\$ 60,77	R\$ 1.299,84	0,04%
3.4.4	74254/002	SINAPI	Armação aço CA-50, Diam. 6,3 (1/4) á 12,5mm(1/2) -Fornecimento/corte perda de 10%) / dobra / colocação.	kg	34,36	R\$ 15,03	R\$ 19,73	R\$ 677,82	0,02%
3.4.5	73942/002	SINAPI	Armação de aço CA-60 Diam. 3,4 a 6,0mm-Fornecimento/corte perda de 10%) / dobra / colocação.	kg	37,91	R\$ 9,73	R\$ 12,77	R\$ 484,13	0,01%
3.4.6	74138/003	SINAPI	Concreto para Fundação fck=25MPa, incluindo preparo, lançamento, adensamento.	m³	2,38	R\$ 713,19	R\$ 936,06	R\$ 2.227,83	0,07%
3.5			MURETA - VIGAS BALDRAMES					R\$ 4.737,64	0,14%

DADOS DA OBRA						Fonte/versão			
PREFEITURA MUNICIPAL DE BOM JARDIM (MA)						SINAPI - 08/2024 - Maranhão ORSE - 06/2024 - Sergipe SEINFRA - 028 - Ceará			
Tipologia: Creche Pré- Escola - tipo 1									
Identificação: ID 1012700 PAC 2 - CRECHE/PRÉ-ESCOLA 001, TERMO DE COMPROMISSO PAC2 8817/2014						Encargos Sociais: Desonerado: embutido nos preços unitário dos insumos de mão de obra, de acordo com as bases.			BDI
Endereço: Rua projetada SN, Bairro São Bernardo									1,3125

PLANILHA ORÇAMENTÁRIA DE REPACTUAÇÃO

ITEM	CÓDIGO	BANCO	DESCRIÇÃO DOS SERVIÇOS	UND	QUANT	R\$ SEM BDI	R\$ COM BDI	R\$ FINAL	PESO (%)
3.5.1	74007/001	SINAPI	Forma de madeira comum para Fundações - reaproveitamento 10X	m²	28,49	R\$ 46,30	R\$ 60,77	R\$ 1.731,30	0,05%
3.5.2	74254/002	SINAPI	Armação aço CA-50, Diam. 6,3 (1/4) á 12,5mm(1/2) -Fornecimento/corte perda de 10%) / dobra / colocação.	kg	62,91	R\$ 15,03	R\$ 19,73	R\$ 1.241,02	0,04%
3.5.3	73942/002	SINAPI	Armação de aço CA-60 Diam. 3,4 a 6,0mm-Fornecimento/corte perda de 10%) / dobra / colocação.	kg	26,82	R\$ 9,73	R\$ 12,77	R\$ 342,51	0,01%
3.5.4	74138/003	SINAPI	Concreto para Fundação fck=25MPa, incluindo preparo, lançamento, adensamento.	m³	1,52	R\$ 713,19	R\$ 936,06	R\$ 1.422,81	0,04%
4			SUPERESTRUTURA					R\$ 109.670,96	3,29%
4.1			CONCRETO ARMADO - PILARES					R\$ 38.387,48	1,15%
4.1.1	84220	SINAPI	Forma em chapa de madeira compensada plastificada- Pilares	m²	183,68	R\$ 50,14	R\$ 65,81	R\$ 12.087,75	0,36%
4.1.2	74254/002	SINAPI	Armação aço CA-50, Diam. 6,3 (1/4) á 12,5mm(1/2) -Fornecimento/corte perda de 10%) / dobra / colocação.	kg	692,22	R\$ 15,03	R\$ 19,73	R\$ 13.655,34	0,41%
4.1.3	73942/002	SINAPI	Armação de aço CA-60 Diam. 3,4 a 6,0mm-Fornecimento/corte perda de 10%) / dobra / colocação.	kg	251,56	R\$ 9,73	R\$ 12,77	R\$ 3.212,63	0,10%
4.1.4	74138/003	SINAPI	Concreto Bombeado fck=25MPa, incluindo preparo, lançamento e adensamento.	m³	10,08	R\$ 713,19	R\$ 936,06	R\$ 9.431,76	0,28%
4.2			CONCRETO ARMADO - VIGAS					R\$ 57.867,29	1,73%

DADOS DA OBRA						Fonte/versão			
PREFEITURA MUNICIPAL DE BOM JARDIM (MA)						SINAPI - 08/2024 - Maranhão ORSE - 06/2024 - Sergipe SEINFRA - 028 - Ceará			
Tipologia: Creche Pré- Escola - tipo 1									
Identificação: ID 1012700 PAC 2 - CRECHE/PRÉ-ESCOLA 001, TERMO DE COMPROMISSO PAC2 8817/2014						Encargos Sociais: Desonerado: embutido nos preços unitário dos insumos de mão de obra, de acordo com as bases.			BDI
Endereço: Rua projetada SN, Bairro São Bernardo									1,3125

PLANILHA ORÇAMENTÁRIA DE REPACTUAÇÃO

ITEM	CÓDIGO	BANCO	DESCRIÇÃO DOS SERVIÇOS	UND	QUANT	R\$ SEM BDI	R\$ COM BDI	R\$ FINAL	PESO (%)
4.2.1	84220	SINAPI	Forma madeira comp. plastificada 12mm p/ Estrutura corte/ Montagem/ Escoramento/ Desforma- Vigas	m²	357,22	R\$ 50,14	R\$ 65,81	R\$ 23.508,20	0,70%
4.2.2	74254/002	SINAPI	Armação aço CA-50, Diam. 6,3 (1/4) á 12,5mm(1/2) -Fornecimento/corte perda de 10%) / dobra / colocação.	kg	576,37	R\$ 15,03	R\$ 19,73	R\$ 11.369,88	0,34%
4.2.3	73942/002	SINAPI	Armação de aço CA-60 Diam. 3,4 a 6,0mm-Fornecimento/corte perda de 10%) / dobra / colocação.	kg	290,59	R\$ 9,73	R\$ 12,77	R\$ 3.711,02	0,11%
4.2.4	74138/003	SINAPI	Concreto Bombeado fck=25MPa, incluindo preparo, lançamento e adensamento.	m³	20,60	R\$ 713,19	R\$ 936,06	R\$ 19.278,19	0,58%
4.3			CONCRETO ARMADO PARA VERGAS					R\$ 10.306,43	0,31%
4.3.1	83901	SINAPI	Verga e contravergas pré-moldada em concreto armado fck 15Mpa - 10x10cm, conforme projeto.	m	262,10	R\$ 29,96	R\$ 39,32	R\$ 10.306,43	0,31%
4.4			CONCRETO ARMADO - MURETA - PILARES					R\$ 3.109,76	0,09%
4.4.1	84220	SINAPI	Forma madeira comp. plastificada 12mm p/ Estrutura corte/ Montagem/ Escoramento/ Desforma	m²	17,29	R\$ 50,14	R\$ 65,81	R\$ 1.137,83	0,03%
4.4.2	74254/002	SINAPI	Armação aço CA-50, Diam. 6,3 (1/4) á 12,5mm(1/2) -Fornecimento/corte perda de 10%) / dobra / colocação.	kg	48,82	R\$ 15,03	R\$ 19,73	R\$ 963,07	0,03%
4.4.3	73942/002	SINAPI	Armação de aço CA-60 Diam. 3,4 a 6,0mm-Fornecimento/corte perda de 10%) / dobra / colocação.	kg	20,36	R\$ 9,73	R\$ 12,77	R\$ 260,01	0,01%

DADOS DA OBRA						Fonte/versão			
PREFEITURA MUNICIPAL DE BOM JARDIM (MA)						SINAPI - 08/2024 - Maranhão ORSE - 06/2024 - Sergipe SEINFRA - 028 - Ceará			
Tipologia: Creche Pré- Escola - tipo 1									
Identificação: ID 1012700 PAC 2 - CRECHE/PRÉ-ESCOLA 001, TERMO DE COMPROMISSO PAC2 8817/2014						Encargos Sociais: Desonerado: embutido nos preços unitário dos insumos de mão de obra, de acordo com as bases.			BDI
Endereço: Rua projetada SN, Bairro São Bernardo									1,3125

PLANILHA ORÇAMENTÁRIA DE REPACTUAÇÃO

ITEM	CÓDIGO	BANCO	DESCRIÇÃO DOS SERVIÇOS	UND	QUANT	R\$ SEM BDI	R\$ COM BDI	R\$ FINAL	PESO (%)
4.4.4	74138/003	SINAPI	Concreto Bombeado fck=25MPa, incluindo preparo, lançamento e adensamento.	m³	0,80	R\$ 713,19	R\$ 936,06	R\$ 748,85	0,02%
5			SISTEMA DE VEDAÇÃO VERTICAL INTERNO E EXTERNO (PAREDES)					R\$ 63.904,60	1,91%
5.1			ELEMENTOS VAZADOS					R\$ 1.818,99	0,05%
5.1.1	73937/004	SINAPI	Cobogó de concreto (elemento vazado) - (6x40x40cm) assentado com argamassa traço 1:4 (cimento, areia)	m²	5,14	R\$ 269,63	R\$ 353,89	R\$ 1.818,99	0,05%
5.2			ALVENARIA DE VEDAÇÃO					R\$ 60.684,10	1,82%
5.2.1	87489	SINAPI	Alvenaria de vedação de 1/2 vez em tijolos cerâmicos (dimensões nominais: 39x19x09); assentamento em argamassa no traço 1:2:8 (cimento, cal e areia) para parede interna	m²	282,89	R\$ 58,93	R\$ 77,35	R\$ 21.880,15	0,66%
5.2.2	73935/002	SINAPI	Alvenaria de vedação de 1 vez em tijolos cerâmicos de 08 furos (dimensões nominais: 19x19x09); assentamento em argamassa no traço 1:2:8 (cimento, cal e areia)	m²	17,07	R\$ 105,18	R\$ 138,05	R\$ 2.356,49	0,07%
5.2.3	87491	SINAPI	Alvenaria de vedação horizontal em tijolos cerâmicos Dimensões nominais: 14x19x39; assentamento em argamassa no traço 1:2:8 (cimento, cal e areia) para parede externa	m²	143,68	R\$ 78,53	R\$ 103,07	R\$ 14.809,08	0,44%
5.2.4	73988/001	SINAPI	Encunhamento (aperto de alvenaria) em tijolo cerâmicos maciços 5x10x20cm 1 vez (esp. 20cm), assentamento c/ argamassa traço 1:6 (cimento e areia)	m	50,56	R\$ 24,12	R\$ 31,66	R\$ 1.600,60	0,05%

DADOS DA OBRA						Fonte/versão			
PREFEITURA MUNICIPAL DE BOM JARDIM (MA)						SINAPI - 08/2024 - Maranhão ORSE - 06/2024 - Sergipe SEINFRA - 028 - Ceará			
Tipologia: Creche Pré- Escola - tipo 1									
Identificação: ID 1012700 PAC 2 - CRECHE/PRÉ-ESCOLA 001, TERMO DE COMPROMISSO PAC2 8817/2014						Encargos Sociais: Desonerado: embutido nos preços unitário dos insumos de mão de obra, de acordo com as bases.			BDI
Endereço: Rua projetada SN, Bairro São Bernardo									1,3125

PLANILHA ORÇAMENTÁRIA DE REPACTUAÇÃO

ITEM	CÓDIGO	BANCO	DESCRIÇÃO DOS SERVIÇOS	UND	QUANT	R\$ SEM BDI	R\$ COM BDI	R\$ FINAL	PESO (%)
5.2.5	79627	SINAPI	Divisória de banheiros e sanitários em granito com espessura de 2cm polido assentado com argamassa traço 1:4	m²	22,63	R\$ 674,63	R\$ 885,45	R\$ 20.037,78	0,60%
5.3			ALVENARIA DE MURETA					R\$ 1.401,50	0,04%
5.3.1	87489	SINAPI	Alvenaria de vedação de 1/2 vez em tijolos cerâmicos de 08 furos (dimensões nominais: 39x19x09); assentamento em argamassa no traço 1:2:8 (cimento, cal e areia)	m²	18,12	R\$ 58,93	R\$ 77,35	R\$ 1.401,50	0,04%
6			ESQUADRIAS					R\$ 341.091,18	10,22%
6.1			PORTAS DE MADEIRA					R\$ 46.044,71	1,38%
6.1.1	73910/003	SINAPI	Porta de Madeira - PM1 - 70x210, folha lisa com chapa metálica, incluso ferragens, conforme projeto de esquadrias	un	10,00	R\$ 659,21	R\$ 865,21	R\$ 8.652,13	0,26%
6.1.2	73906/003	SINAPI	Porta de Madeira - PM2 - 80x210, com veneziana, incluso ferragens, conforme projeto de esquadrias	un	5,00	R\$ 1.374,29	R\$ 1.803,76	R\$ 9.018,78	0,27%
6.1.3	73910/005	SINAPI	Porta de Madeira - PM3 - 80x210, barra e chapa metálica, incluso ferragens, conforme projeto de esquadrias	un	4,00	R\$ 685,71	R\$ 899,99	R\$ 3.599,98	0,11%
6.1.4	73910/005	SINAPI	Porta de Madeira - PM4 - 80x210, folha lisa com chapa metálica, incluso ferragens, conforme projeto de esquadrias	un	6,00	R\$ 685,71	R\$ 899,99	R\$ 5.399,97	0,16%
6.1.5	73910/005	SINAPI	Porta de Madeira - PM5 - 80x210, com barra e chapa metálica e visor, incluso ferragens, conforme projeto de esquadrias	un	10,00	R\$ 685,71	R\$ 899,99	R\$ 8.999,94	0,27%

DADOS DA OBRA						Fonte/versão			
PREFEITURA MUNICIPAL DE BOM JARDIM (MA)						SINAPI - 08/2024 - Maranhão ORSE - 06/2024 - Sergipe SEINFRA - 028 - Ceará			
Tipologia: Creche Pré- Escola - tipo 1									
Identificação: ID 1012700 PAC 2 - CRECHE/PRÉ-ESCOLA 001, TERMO DE COMPROMISSO PAC2 8817/2014						Encargos Sociais: Desonerado: embutido nos preços unitário dos insumos de mão de obra, de acordo com as bases.			BDI
Endereço: Rua projetada SN, Bairro São Bernardo									1,3125

PLANILHA ORÇAMENTÁRIA DE REPACTUAÇÃO

ITEM	CÓDIGO	BANCO	DESCRIÇÃO DOS SERVIÇOS	UND	QUANT	R\$ SEM BDI	R\$ COM BDI	R\$ FINAL	PESO (%)
6.1.6	135	Próprio	Porta de compesando de madeira - PM6 - 60x100, folha lisa revestida com laminado melamínico, incluso ferragens, conforme projeto de esquadrias	un	16,00	R\$ 354,15	R\$ 464,82	R\$ 7.437,15	0,22%
6.1.7	00000002	Próprio	Chapa metalica (alumínio) 0,8*0,5x 1mm para as portas - fornecimento e instalação	m²	11,20	R\$ 199,78	R\$ 262,21	R\$ 2.936,77	0,09%
6.2			FERRAGENS E ACESSÓRIOS					R\$ 8.438,14	0,25%
6.2.1	74070/003	SINAPI	Fechadura de embutir completa, para portas internas	un	51,00	R\$ 126,06	R\$ 165,45	R\$ 8.438,14	0,25%
6.3			PORTAS EM ALUMÍNIO					R\$ 84.215,08	2,52%
6.3.1	74071/002	SINAPI	Porta de abrir - PA1 - 100x210 em chapa de alumínio e veneziana- conforme projeto de esquadrias, inclusive ferragens	m²	2,31	R\$ 518,01	R\$ 679,89	R\$ 1.570,54	0,05%
6.3.2	74071/002	SINAPI	Porta de abrir - PA2 - 80x210 em chapa de alumínio com veneziana- conforme projeto de esquadrias, inclusive ferragens	m²	1,68	R\$ 518,01	R\$ 679,89	R\$ 1.142,21	0,03%
6.3.3	74071/002	SINAPI	Porta de abrir - PA3 - 160x210 em chapa de alumínio com veneziana- conforme projeto de esquadrias, inclusive ferragens	m²	6,72	R\$ 518,01	R\$ 679,89	R\$ 4.568,85	0,14%
6.3.4	68050	SINAPI	Porta de correr - PA4 - 450x210 conforme projeto de esquadrias, inclusive ferragens	m²	113,40	R\$ 452,52	R\$ 593,93	R\$ 67.351,95	2,02%
6.3.5	68050	SINAPI	Porta de correr - PA5 - 240x210 com vidro - conforme projeto de esquadrias, inclusive ferragens	m²	5,04	R\$ 452,52	R\$ 593,93	R\$ 2.993,42	0,09%

DADOS DA OBRA							Fonte/versão		
PREFEITURA MUNICIPAL DE BOM JARDIM (MA)							SINAPI - 08/2024 - Maranhão ORSE - 06/2024 - Sergipe SEINFRA - 028 - Ceará		
Tipologia: Creche Pré- Escola - tipo 1									
Identificação: ID 1012700 PAC 2 - CRECHE/PRÉ-ESCOLA 001, TERMO DE COMPROMISSO PAC2 8817/2014							Encargos Sociais: Desonerado: embutido nos preços unitário dos insumos de mão de obra, de acordo com as bases.	BDI 1,3125	
Endereço: Rua projetada SN, Bairro São Bernardo									

PLANILHA ORÇAMENTÁRIA DE REPACTUAÇÃO

ITEM	CÓDIGO	BANCO	DESCRIÇÃO DOS SERVIÇOS	UND	QUANT	R\$ SEM BDI	R\$ COM BDI	R\$ FINAL	PESO (%)
6.3.6	74071/002	SINAPI	Porta de abrir - PA6 - 120x185 - veneziana- conforme projeto de esquadrias, inclusive ferragens	m²	4,44	R\$ 518,01	R\$ 679,89	R\$ 3.018,70	0,09%
6.3.7	74071/002	SINAPI	Porta de abrir - PA7 - 160+90x210 - veneziana- conforme projeto de esquadrias, inclusive ferragens	m²	5,25	R\$ 518,01	R\$ 679,89	R\$ 3.569,41	0,11%
6.4			PORTAS DE VIDRO - PV					R\$ 4.646,85	0,14%
6.4.1	73838/001	SINAPI	Porta de Vidro temperado - PV1 - 175x230, com ferragens, conforme projeto de esquadrias	un	1,00	R\$ 1.665,62	R\$ 2.186,13	R\$ 2.186,13	0,07%
6.4.2	73838/001	SINAPI	Porta de Vidro temperado - PV2 - 110x230, de abir,com ferragens, conforme projeto de esquadrias	un	1,00	R\$ 1.665,62	R\$ 2.186,13	R\$ 2.186,13	0,07%
6.4.3	72120	SINAPI	Bandeiras fixas de vidro para porta PV2, conforme projeto 175x35	m²	0,61	R\$ 342,98	R\$ 450,16	R\$ 274,60	0,01%
6.5			JANELAS DE ALUMÍNIO - JA					R\$ 73.172,85	2,19%
6.5.1	68052	SINAPI	Janela de Alumínio - JA-01, 70x125, completa conforme projeto de esquadrias - Guilhotina	m²	1,75	R\$ 361,60	R\$ 474,60	R\$ 830,55	0,02%
6.5.2	68052	SINAPI	Janela de Alumínio - JA-02, 110x145, completa conforme projeto de esquadrias - Guilhotina	m²	1,60	R\$ 361,60	R\$ 474,60	R\$ 759,36	0,02%
6.5.3	85010	SINAPI	Vidro fixo - JA-03, 140x115, completa conforme projeto de esquadrias	m²	3,22	R\$ 781,19	R\$ 1.025,31	R\$ 3.301,50	0,10%
6.5.4	68052	SINAPI	Janela de Alumínio - JA-04, 140x145, completa conforme projeto de esquadrias - Guilhotina	m²	2,03	R\$ 361,60	R\$ 474,60	R\$ 963,44	0,03%

DADOS DA OBRA							Fonte/versão		
PREFEITURA MUNICIPAL DE BOM JARDIM (MA)							SINAPI - 08/2024 - Maranhão ORSE - 06/2024 - Sergipe SEINFRA - 028 - Ceará		
Tipologia: Creche Pré- Escola - tipo 1									
Identificação: ID 1012700 PAC 2 - CRECHE/PRÉ-ESCOLA 001, TERMO DE COMPROMISSO PAC2 8817/2014							Encargos Sociais: Desonerado: embutido nos preços unitário dos insumos de mão de obra, de acordo com as bases.	BDI 1,3125	
Endereço: Rua projetada SN, Bairro São Bernardo									

PLANILHA ORÇAMENTÁRIA DE REPACTUAÇÃO

ITEM	CÓDIGO	BANCO	DESCRIÇÃO DOS SERVIÇOS	UND	QUANT	R\$ SEM BDI	R\$ COM BDI	R\$ FINAL	PESO (%)
6.5.5	85010	SINAPI	Janela de Alumínio - JA-05, 200x105, completa conforme projeto de esquadrias - Fixa	m²	2,10	R\$ 781,19	R\$ 1.025,31	R\$ 2.153,15	0,06%
6.5.6	73809/001	SINAPI	Janela de Alumínio - JA-06, 210x50, completa conforme projeto de esquadrias - Maxim-ar - incluso vidro liso incolor, espessura 6mm	m²	2,10	R\$ 409,81	R\$ 537,88	R\$ 1.129,54	0,03%
6.5.7	73809/001	SINAPI	Janela de Alumínio - JA-07, 210x75, completa conforme projeto de esquadrias - Maxim-ar - incluso vidro liso incolor, espessura 6mm	m²	12,60	R\$ 409,81	R\$ 537,88	R\$ 6.777,23	0,20%
6.5.8	73809/001	SINAPI	Janela de Alumínio - JA-08, 210x100, completa conforme projeto de esquadrias - Maxim-ar - incluso vidro liso incolor, espessura 6mm	m²	6,30	R\$ 409,81	R\$ 537,88	R\$ 3.388,62	0,10%
6.5.9	73809/001	SINAPI	Janela de Alumínio - JA-09, 210x150, completa conforme projeto de esquadrias - Maxim-ar - incluso vidro liso incolor, espessura 6mm	m²	18,90	R\$ 409,81	R\$ 537,88	R\$ 10.165,85	0,30%
6.5.10	73809/001	SINAPI	Janela de Alumínio - JA-10, 140x150, completa conforme projeto de esquadrias - Maxim-ar - incluso vidro liso incolor, espessura 6mm	m²	2,10	R\$ 409,81	R\$ 537,88	R\$ 1.129,54	0,03%
6.5.11	73809/001	SINAPI	Janela de Alumínio - JA-11, 140x75, completa conforme projeto de esquadrias - Maxim-ar - incluso vidro liso incolor, espessura 6mm	m²	6,30	R\$ 409,81	R\$ 537,88	R\$ 3.388,62	0,10%
6.5.12	73809/001	SINAPI	Janela de Alumínio - JA-12, 420x50, completa conforme projeto de esquadrias - Maxim-ar - incluso vidro liso incolor, espessura 6mm	m²	8,40	R\$ 409,81	R\$ 537,88	R\$ 4.518,16	0,14%
6.5.13	73809/001	SINAPI	Janela de Alumínio - JA-13, 420x150, completa conforme projeto de esquadrias - Maxim-ar - incluso vidro liso incolor, espessura 6mm	m²	12,60	R\$ 409,81	R\$ 537,88	R\$ 6.777,23	0,20%
6.5.14	73809/001	SINAPI	Janela de Alumínio - JA-14, 560x100, completa conforme projeto de esquadrias - Maxim-ar - incluso vidro liso incolor, espessura 6mm	m²	33,60	R\$ 409,81	R\$ 537,88	R\$ 18.072,62	0,54%
6.5.15	73809/001	SINAPI	Janela de Alumínio - JA-15, 560x150, completa conforme projeto de esquadrias - Maxim-ar - incluso vidro liso incolor, espessura 6mm	m²	16,80	R\$ 409,81	R\$ 537,88	R\$ 9.036,31	0,27%

DADOS DA OBRA							Fonte/versão		
PREFEITURA MUNICIPAL DE BOM JARDIM (MA)							SINAPI - 08/2024 - Maranhão ORSE - 06/2024 - Sergipe SEINFRA - 028 - Ceará		
Tipologia: Creche Pré- Escola - tipo 1									
Identificação: ID 1012700 PAC 2 - CRECHE/PRÉ-ESCOLA 001, TERMO DE COMPROMISSO PAC2 8817/2014							Encargos Sociais: Desonerado: embutido nos preços unitário dos insumos de mão de obra, de acordo com as bases.		BDI
Endereço: Rua projetada SN, Bairro São Bernardo									1,3125

PLANILHA ORÇAMENTÁRIA DE REPACTUAÇÃO

ITEM	CÓDIGO	BANCO	DESCRIÇÃO DOS SERVIÇOS	UND	QUANT	R\$ SEM BDI	R\$ COM BDI	R\$ FINAL	PESO (%)
6.5.16	4518	ORSE	Tela de nylon de proteção- fixada na esquadria	m²	20,25	R\$ 29,39	R\$ 38,57	R\$ 781,13	0,02%
6.6			VIDROS					R\$ 22.852,84	0,68%
6.6.1	72118	SINAPI	Vidro liso temperado incolor, espessura 6mm- fornecimento e instalação	m²	10,70	R\$ 217,77	R\$ 285,82	R\$ 3.058,31	0,09%
6.6.2	72120	SINAPI	Vidro liso temperado incolor, espessura 10mm- fornecimento e instalação	m²	11,40	R\$ 342,98	R\$ 450,16	R\$ 5.131,84	0,15%
6.6.3	C4835	SEINFRA	Espelho cristal esp. 4mm sem moldura de madeira	m²	21,28	R\$ 524,98	R\$ 689,04	R\$ 14.662,69	0,44%
6.7			ESQUADRIA - GRADIL METÁLICO					R\$ 101.720,70	3,05%
6.7.1	00000179	Próprio	Gradil metalico e tela de aço galvanizado , inclusive pintura - fornecimento e instalação (GR1, GR2, GR3, GR4)	m²	50,22	R\$ 311,30	R\$ 408,58	R\$ 20.518,95	0,61%
6.7.2	68054	SINAPI	Portão de abrir em chapa de aço perfurada, inclusive pintura - fornecimento e instalação (PF1 e PF2)	m²	8,31	R\$ 337,14	R\$ 442,50	R\$ 3.677,14	0,11%
6.7.3	10450	ORSE	Fechamento com chapa de aço perfurada, inclusive perfis metálicos para suporte e pintura - fornecimento e instalação	m²	145,20	R\$ 377,85	R\$ 495,93	R\$ 72.008,76	2,16%
6.7.4	00000179	Próprio	Portão de abrir com gradil metálico e tela de aço galvanizado, inclusive pintura - fornecimento e instalação	m²	13,50	R\$ 311,30	R\$ 408,58	R\$ 5.515,85	0,17%
7			SISTEMA DE COBERTURA					R\$ 940.957,36	28,19%

DADOS DA OBRA						Fonte/versão			
PREFEITURA MUNICIPAL DE BOM JARDIM (MA)						SINAPI - 08/2024 - Maranhão ORSE - 06/2024 - Sergipe SEINFRA - 028 - Ceará			
Tipologia: Creche Pré- Escola - tipo 1									
Identificação: ID 1012700 PAC 2 - CRECHE/PRÉ-ESCOLA 001, TERMO DE COMPROMISSO PAC2 8817/2014						Encargos Sociais: Desonerado: embutido nos preços unitário dos insumos de mão de obra, de acordo com as bases.			BDI
Endereço: Rua projetada SN, Bairro São Bernardo									1,3125

PLANILHA ORÇAMENTÁRIA DE REPACTUAÇÃO

ITEM	CÓDIGO	BANCO	DESCRIÇÃO DOS SERVIÇOS	UND	QUANT	R\$ SEM BDI	R\$ COM BDI	R\$ FINAL	PESO (%)
7.1	72111	SINAPI	Estrutura metalica em tesouras	m²	1426,85	R\$ 132,63	R\$ 174,08	R\$ 248.381,59	7,44%
7.2	9918	ORSE	Telha Sanduiche metalica	m²	1283,33	R\$ 381,33	R\$ 500,50	R\$ 642.301,05	19,24%
7.3	75220	SINAPI	Cumeeira em perfil ondulado de aço zincado	m	83,25	R\$ 51,14	R\$ 67,12	R\$ 5.587,84	0,17%
7.4	72105	SINAPI	Calha em chapa metalica N° 22 desenvolvimento de 50 cm	m²	186,15	R\$ 72,67	R\$ 95,38	R\$ 17.754,87	0,53%
7.5	72107	SINAPI	Rufo em chapa de aço galvanizado nr. 24, desenvolvimento 25 cm	m	258,90	R\$ 33,87	R\$ 44,45	R\$ 11.509,24	0,34%
7.6	71623	SINAPI	Pingadeira (chapim) em concreto	m	258,20	R\$ 45,51	R\$ 59,73	R\$ 15.422,77	0,46%
8			IMPERMEABILIZAÇÃO					R\$ 2.318,26	0,07%
8.1	74106/001	SINAPI	Impermeabilização com tinta betuminosa em fundações, baldrames	m²	141,53	R\$ 12,48	R\$ 16,38	R\$ 2.318,26	0,07%
9			REVESTIMENTOS INTERNOS E EXTERNOS					R\$ 396.470,29	11,88%
9.1	87878	SINAPI	Chapisco de aderência em paredes internas, externas, vigas, platibanda e calhas	m²	1826,76	R\$ 4,88	R\$ 6,41	R\$ 11.700,40	0,35%
9.2	87535	SINAPI	Emboço para paredes internas e externas traço 1:2:9 - preparo manual - espessura 2,0 cm	m²	1469,74	R\$ 31,47	R\$ 41,30	R\$ 60.706,69	1,82%
9.3	87776	SINAPI	Emboço paulista para paredes externas traço 1:2:9 - preparo manual - espessura 2,5 cm	m²	686,87	R\$ 57,13	R\$ 74,98	R\$ 51.503,66	1,54%

DADOS DA OBRA						Fonte/versão			
PREFEITURA MUNICIPAL DE BOM JARDIM (MA)						SINAPI - 08/2024 - Maranhão ORSE - 06/2024 - Sergipe SEINFRA - 028 - Ceará			
Tipologia: Creche Pré- Escola - tipo 1									
Identificação: ID 1012700 PAC 2 - CRECHE/PRÉ-ESCOLA 001, TERMO DE COMPROMISSO PAC2 8817/2014						Encargos Sociais: Desonerado: embutido nos preços unitário dos insumos de mão de obra, de acordo com as bases.			BDI
Endereço: Rua projetada SN, Bairro São Bernardo									1,3125

PLANILHA ORÇAMENTÁRIA DE REPACTUAÇÃO

ITEM	CÓDIGO	BANCO	DESCRIÇÃO DOS SERVIÇOS	UND	QUANT	R\$ SEM BDI	R\$ COM BDI	R\$ FINAL	PESO (%)
9.4	75481	SINAPI	Reboco para paredes internas, externas, pórticos, vigas, traço 1:4,5 - espessura 0,5 cm	m²	973,66	R\$ 24,83	R\$ 32,59	R\$ 31.730,84	0,95%
9.5	87272	SINAPI	Revestimento cerâmico de paredes PEI IV- cerâmica 30 x 40 cm - incl. rejunte - conforme projeto - branca	m²	629,61	R\$ 86,32	R\$ 113,30	R\$ 71.331,66	2,14%
9.6	87267	SINAPI	Revestimento cerâmico de paredes PEI IV - cerâmica 10 x 10 cm - incl. rejunte - conforme projeto - azul	m²	9,21	R\$ 73,90	R\$ 96,99	R\$ 893,31	0,03%
9.7	87267	SINAPI	Revestimento cerâmico de paredes PEI IV - cerâmica 10 x 10 cm - incl. rejunte - conforme projeto - vermelho	m²	7,49	R\$ 73,90	R\$ 96,99	R\$ 726,48	0,02%
9.8	87267	SINAPI	Revestimento cerâmico de paredes PEI IV - cerâmica 10 x 10 cm - incl. rejunte - conforme projeto - branco	m²	15,17	R\$ 73,90	R\$ 96,99	R\$ 1.471,40	0,04%
9.9	87267	SINAPI	Revestimento cerâmico de paredes PEI IV - cerâmica 10 x 10 cm - incl. rejunte - conforme projeto - amarelo	m²	136,50	R\$ 73,90	R\$ 96,99	R\$ 13.239,65	0,40%
9.10	73886/001	SINAPI	Roda meio em madeira (largura=10cm)	m	191,30	R\$ 29,56	R\$ 38,80	R\$ 7.421,96	0,22%
9.11	C4294	SEINFRA	Forro de gesso acartonado estruturado - montagem e instalação	m²	498,03	R\$ 71,94	R\$ 94,42	R\$ 47.024,62	1,41%
9.12	C4480	SEINFRA	Forro em fibra mineral removível (1250x625x16mm) apoiado sobre perfil metálico "T" invertido 24mm	m²	738,27	R\$ 101,88	R\$ 133,72	R\$ 98.719,62	2,96%
10			SISTEMAS DE PISOS INTERNOS E EXTERNOS (PAVIMENTAÇÃO)					R\$ 381.380,82	11,43%
10.1			PAVIMENTAÇÃO INTERNA					R\$ 332.299,39	9,95%

DADOS DA OBRA				Fonte/versão	
PREFEITURA MUNICIPAL DE BOM JARDIM (MA)				SINAPI - 08/2024 - Maranhão ORSE - 06/2024 - Sergipe SEINFRA - 028 - Ceará	
Tipologia: Creche Pré- Escola - tipo 1					
Identificação: ID 1012700 PAC 2 - CRECHE/PRÉ-ESCOLA 001, TERMO DE COMPROMISSO PAC2 8817/2014				Encargos Sociais: Desonerado: embutido nos preços unitário dos insumos de mão de obra, de acordo com as bases.	BDI 1,3125
Endereço: Rua projetada SN, Bairro São Bernardo					

PLANILHA ORÇAMENTÁRIA DE REPACTUAÇÃO

ITEM	CÓDIGO	BANCO	DESCRIÇÃO DOS SERVIÇOS	UND	QUANT	R\$ SEM BDI	R\$ COM BDI	R\$ FINAL	PESO (%)
10.1.1	73907/003	SINAPI	Contrapiso e=5,0cm	m²	1159,70	R\$ 44,11	R\$ 57,89	R\$ 67.140,11	2,01%
10.1.2	87650	SINAPI	Camada regularizadora e=2,0cm	m²	1159,70	R\$ 34,30	R\$ 45,02	R\$ 52.208,24	1,56%
10.1.3	73922/005	SINAPI	Piso cimentado desempenado com acabamento liso e=3,0cm com junta plastica acabada 1,2m	m²	386,12	R\$ 68,77	R\$ 90,26	R\$ 34.851,43	1,04%
10.1.4	72815	SINAPI	Pintura de base epoxi sobre piso	m²	23,72	R\$ 62,40	R\$ 81,90	R\$ 1.942,67	0,06%
10.1.5	87251	SINAPI	Piso cerâmico antiderrapante PEI V - 40 x 40 cm - incl. rejunte - conforme projeto	m²	226,97	R\$ 61,20	R\$ 80,33	R\$ 18.231,37	0,55%
10.1.6	87257	SINAPI	Piso cerâmico antiderrapante PEI V - 60 x 60 cm - incl. rejunte - conforme projeto	m²	355,53	R\$ 104,82	R\$ 137,58	R\$ 48.912,48	1,47%
10.1.7	72185	SINAPI	Piso vinílico em manta e=2,0mm	m²	394,33	R\$ 127,91	R\$ 167,88	R\$ 66.200,86	1,98%
10.1.8	C4623	SEINFRA	Piso podotátil de alerta em borracha integrado 30x30cm, assentamento com argamassa (fornecimento e assentamento)	m²	27,90	R\$ 235,82	R\$ 309,51	R\$ 8.635,43	0,26%
10.1.9	C4623	SEINFRA	Piso podotátil direcional em borracha integrado 30x30cm, assentamento com argamassa (fornecimento e assentamento)	m²	22,68	R\$ 235,82	R\$ 309,51	R\$ 7.019,77	0,21%
10.1.10	101742	SINAPI	Rodape vinilico h=5cm	m	191,30	R\$ 61,80	R\$ 81,11	R\$ 15.516,82	0,46%
10.1.11	C2284	SEINFRA	Soleira em granito cinza andorinha, L=15cm, E=2cm	m	90,00	R\$ 95,26	R\$ 125,03	R\$ 11.252,59	0,34%

DADOS DA OBRA	Fonte/versão	
PREFEITURA MUNICIPAL DE BOM JARDIM (MA)	SINAPI - 08/2024 - Maranhão ORSE - 06/2024 - Sergipe SEINFRA - 028 - Ceará	
Tipologia: Creche Pré- Escola - tipo 1		
Identificação: ID 1012700 PAC 2 - CRECHE/PRÉ-ESCOLA 001, TERMO DE COMPROMISSO PAC2 8817/2014	Encargos Sociais: Desonerado: embutido nos preços unitário dos insumos de mão de obra, de acordo com as bases.	BDI
Endereço: Rua projetada SN, Bairro São Bernardo		1,3125

PLANILHA ORÇAMENTÁRIA DE REPACTUAÇÃO

ITEM	CÓDIGO	BANCO	DESCRIÇÃO DOS SERVIÇOS	UND	QUANT	R\$ SEM BDI	R\$ COM BDI	R\$ FINAL	PESO (%)
10.1.12	C2285	SEINFRA	Soleira em granito cinza andorinha, L=30cm, E=2cm	m	1,77	R\$ 166,85	R\$ 218,99	R\$ 387,61	0,01%
10.2			PAVIMENTAÇÃO EXTERNA					R\$ 49.081,43	1,47%
10.2.1	73892/002	SINAPI	Passeio em concreto desempenado com junta plastica a cada 1,20m, e=7cm	m²	345,98	R\$ 53,64	R\$ 70,40	R\$ 24.357,86	0,73%
10.2.2	73907/003	SINAPI	Rampa de acesso em concreto não estrutural	m²	28,22	R\$ 44,11	R\$ 57,89	R\$ 1.633,78	0,05%
10.2.3	73764/004	SINAPI	Pavimentação em blocos intertravado de concreto, e= 6,0cm, FCK 35MPa, assentados sobre colchão de areia	m²	67,22	R\$ 64,14	R\$ 84,18	R\$ 5.658,83	0,17%
10.2.4	C4624	SEINFRA	Piso tátil de alerta em placas pré-moldadas - 5MPa	m²	4,86	R\$ 141,95	R\$ 186,31	R\$ 905,46	0,03%
10.2.5	C4624	SEINFRA	Piso tátil direcional em placas pré-moldadas - 5MPa	m²	8,64	R\$ 141,95	R\$ 186,31	R\$ 1.609,71	0,05%
10.2.6	74223/001	SINAPI	Meio -fio (guia) de concreto pré-moldado, rejuntado com argamassa, incluindo escavação e reaterro	m	23,10	R\$ 70,17	R\$ 92,10	R\$ 2.127,47	0,06%
10.2.7	73692	SINAPI	Colchão de areia e=10cm	m³	7,60	R\$ 152,11	R\$ 199,64	R\$ 1.517,30	0,05%
10.2.8	74236/001	SINAPI	Gramma batatais em placas	m²	368,56	R\$ 23,30	R\$ 30,58	R\$ 11.271,03	0,34%
11			PINTURA					R\$ 117.411,18	3,52%
11.1	C1207	SEINFRA	Emassamento de paredes internas com massa acrílica - 02 demãos	m²	2028,45	R\$ 16,23	R\$ 21,30	R\$ 43.209,79	1,29%
11.2	88489	SINAPI	Pintura em latex acrílico 02 demãos sobre paredes internas, externas	m²	2715,32	R\$ 13,70	R\$ 17,98	R\$ 48.824,85	1,46%

DADOS DA OBRA						Fonte/versão			
PREFEITURA MUNICIPAL DE BOM JARDIM (MA)						SINAPI - 08/2024 - Maranhão ORSE - 06/2024 - Sergipe SEINFRA - 028 - Ceará			
Tipologia: Creche Pré- Escola - tipo 1									
Identificação: ID 1012700 PAC 2 - CRECHE/PRÉ-ESCOLA 001, TERMO DE COMPROMISSO PAC2 8817/2014						Encargos Sociais: Desonerado: embutido nos preços unitário dos insumos de mão de obra, de acordo com as bases.			BDI
Endereço: Rua projetada SN, Bairro São Bernardo									1,3125

PLANILHA ORÇAMENTÁRIA DE REPACTUAÇÃO

ITEM	CÓDIGO	BANCO	DESCRIÇÃO DOS SERVIÇOS	UND	QUANT	R\$ SEM BDI	R\$ COM BDI	R\$ FINAL	PESO (%)
11.3	88486	SINAPI	Pintura em latex PVA 02 demãos sobre teto	m²	498,03	R\$ 12,07	R\$ 15,84	R\$ 7.889,73	0,24%
11.4	74065/002	SINAPI	Pintura em esmalte sintético 02 demãos em esquadrias de madeira	m²	107,10	R\$ 28,42	R\$ 37,30	R\$ 3.994,96	0,12%
11.5	74065/001	SINAPI	Pintura em esmalte sintético 02 demãos em rodameio de madeira	m²	19,13	R\$ 28,31	R\$ 37,16	R\$ 710,81	0,02%
11.6	79460	SINAPI	Pintura epoxi - 02 demãos	m²	172,17	R\$ 56,56	R\$ 74,24	R\$ 12.781,04	0,38%
12			INSTALAÇÃO HIDRÁULICA					R\$ 56.958,82	1,71%
12.1			TUBULAÇÕES E CONEXÕES DE PVC RÍGIDO					R\$ 47.096,13	1,41%
12.1.1	89401	SINAPI	Tubo PVC soldável Ø 20 mm, fornecimento e instalação	m	36,78	R\$ 10,60	R\$ 13,91	R\$ 511,70	0,02%
12.1.2	89446	SINAPI	Tubo PVC soldável Ø 25 mm, fornecimento e instalação	m	247,60	R\$ 5,53	R\$ 7,26	R\$ 1.797,10	0,05%
12.1.3	89447	SINAPI	Tubo PVC soldável Ø 32 mm, fornecimento e instalação	m	16,43	R\$ 11,12	R\$ 14,60	R\$ 239,80	0,01%
12.1.4	89449	SINAPI	Tubo PVC soldável Ø 50 mm, fornecimento e instalação	m	115,77	R\$ 18,84	R\$ 24,73	R\$ 2.862,70	0,09%
12.1.5	89450	SINAPI	Tubo PVC soldável Ø 60 mm, fornecimento e instalação	m	42,95	R\$ 30,25	R\$ 39,70	R\$ 1.705,25	0,05%
12.1.6	89451	SINAPI	Tubo PVC soldável Ø 75mm, fornecimento e instalação	m	50,33	R\$ 49,33	R\$ 64,75	R\$ 3.258,65	0,10%
12.1.7	89452	SINAPI	Tubo PVC soldável Ø 85mm, fornecimento e instalação	m	94,74	R\$ 68,00	R\$ 89,25	R\$ 8.455,55	0,25%

DADOS DA OBRA							Fonte/versão		
PREFEITURA MUNICIPAL DE BOM JARDIM (MA)							SINAPI - 08/2024 - Maranhão		
Tipologia: Creche Pré- Escola - tipo 1							ORSE - 06/2024 - Sergipe		
Identificação: ID 1012700 PAC 2 - CRECHE/PRÉ-ESCOLA 001, TERMO DE COMPROMISSO PAC2 8817/2014							Encargos Sociais: Desonerado: embutido nos preços unitário dos insumos de mão de obra, de acordo com as bases.		BDI
Endereço: Rua projetada SN, Bairro São Bernardo									1,3125

PLANILHA ORÇAMENTÁRIA DE REPACTUAÇÃO

ITEM	CÓDIGO	BANCO	DESCRIÇÃO DOS SERVIÇOS	UND	QUANT	R\$ SEM BDI	R\$ COM BDI	R\$ FINAL	PESO (%)
12.1.8	89714	SINAPI	Tubo PVC soldável Ø 110mm, fornecimento e instalação	m	46,40	R\$ 34,76	R\$ 45,62	R\$ 2.116,88	0,06%
12.1.9	72796	SINAPI	Adaptador soldavel com flange livre para caixa d'agua - 100mm - 4", fornecimento e instalação	un	4,00	R\$ 296,35	R\$ 388,96	R\$ 1.555,84	0,05%
12.1.10	72795	SINAPI	Adaptador soldavel com flange livre para caixa d'agua - 85mm - 3", fornecimento e instalação	un	4,00	R\$ 341,93	R\$ 448,78	R\$ 1.795,13	0,05%
12.1.11	72789	SINAPI	Adaptador soldavel com flange livre para caixa d'agua - 20mm - 1/2", fornecimento e instalação	un	1,00	R\$ 20,73	R\$ 27,21	R\$ 27,21	0,00%
12.1.12	89616	SINAPI	Adaptador sol. curto com bolsa-rosca para registro - 110mm - 4", fornecimento e instalação	un	4,00	R\$ 39,78	R\$ 52,21	R\$ 208,85	0,01%
12.1.13	89538	SINAPI	Adaptador sol. curto com bolsa-rosca para registro - 20mm - 1/2", fornecimento e instalação	un	3,00	R\$ 3,72	R\$ 4,88	R\$ 14,65	0,00%
12.1.14	89538	SINAPI	Adaptador sol. curto com bolsa-rosca para registro - 25mm - 3/4", fornecimento e instalação	un	81,00	R\$ 3,72	R\$ 4,88	R\$ 395,48	0,01%
12.1.15	89553	SINAPI	Adaptador sol. curto com bolsa-rosca para registro - 32mm - 1", fornecimento e instalação	un	2,00	R\$ 5,42	R\$ 7,11	R\$ 14,23	0,00%
12.1.16	89596	SINAPI	Adaptador sol. curto com bolsa-rosca para registro - 50mm - 1 1/2", fornecimento e instalação	un	36,00	R\$ 9,95	R\$ 13,06	R\$ 470,14	0,01%
12.1.17	89610	SINAPI	Adaptador sol. curto com bolsa-rosca para registro - 60mm - 2", fornecimento e instalação	un	16,00	R\$ 18,92	R\$ 24,83	R\$ 397,32	0,01%
12.1.18	89613	SINAPI	Adaptador sol. curto com bolsa-rosca para registro - 75mm - 2 1/2", fornecimento e instalação	un	4,00	R\$ 29,75	R\$ 39,05	R\$ 156,19	0,00%

DADOS DA OBRA							Fonte/versão				
PREFEITURA MUNICIPAL DE BOM JARDIM (MA)							SINAPI - 08/2024 - Maranhão ORSE - 06/2024 - Sergipe SEINFRA - 028 - Ceará				
Tipologia: Creche Pré- Escola - tipo 1											
Identificação: ID 1012700 PAC 2 - CRECHE/PRÉ-ESCOLA 001, TERMO DE COMPROMISSO PAC2 8817/2014							Encargos Sociais: Desonerado: embutido nos preços unitário dos insumos de mão de obra, de acordo com as bases.			BDI	
Endereço: Rua projetada SN, Bairro São Bernardo										1,3125	

PLANILHA ORÇAMENTÁRIA DE REPACTUAÇÃO

ITEM	CÓDIGO	BANCO	DESCRIÇÃO DOS SERVIÇOS	UND	QUANT	R\$ SEM BDI	R\$ COM BDI	R\$ FINAL	PESO (%)
12.1.19	89616	SINAPI	Adaptador sol. curto com bolsa-rosca para registro - 85mm - 3", fornecimento e instalação	un	4,00	R\$ 39,78	R\$ 52,21	R\$ 208,85	0,01%
12.1.20	C0497	SEINFRA	Bucha de redução sold. curta 32mm - 25mm, fornecimento e instalação	un	1,00	R\$ 7,86	R\$ 10,32	R\$ 10,32	0,00%
12.1.21	C0501	SEINFRA	Bucha de redução sold. curta 60mm - 50mm, fornecimento e instalação	un	24,00	R\$ 24,74	R\$ 32,47	R\$ 779,31	0,02%
12.1.22	C0500	SEINFRA	Bucha de redução sold. curta 75mm - 60mm, fornecimento e instalação	un	3,00	R\$ 43,29	R\$ 56,82	R\$ 170,45	0,01%
12.1.23	C0505	SEINFRA	Bucha de redução sold. curta 85mm - 75mm, fornecimento e instalação	un	7,00	R\$ 47,47	R\$ 62,30	R\$ 436,13	0,01%
12.1.24	C0508	SEINFRA	Bucha de redução sold. curta 110mm - 85mm, fornecimento e instalação	un	2,00	R\$ 108,60	R\$ 142,54	R\$ 285,08	0,01%
12.1.25	C0492	SEINFRA	Bucha de redução sold. longa 50mm-25mm, fornecimento e instalação	un	30,00	R\$ 14,30	R\$ 18,77	R\$ 563,06	0,02%
12.1.26	C0490	SEINFRA	Bucha de redução sold. longa 50mm-32mm, fornecimento e instalação	un	2,00	R\$ 15,75	R\$ 20,67	R\$ 41,34	0,00%
12.1.27	C0503	SEINFRA	Bucha de redução sold. longa 60mm-25mm, fornecimento e instalação	un	5,00	R\$ 22,48	R\$ 29,51	R\$ 147,53	0,00%
12.1.28	C0498	SEINFRA	Bucha de redução sold. longa 75mm-50mm, fornecimento e instalação	un	15,00	R\$ 36,31	R\$ 47,66	R\$ 714,85	0,02%
12.1.29	C0504	SEINFRA	Bucha de redução sold. longa 85mm-60mm, fornecimento e instalação	un	4,00	R\$ 35,58	R\$ 46,70	R\$ 186,80	0,01%
12.1.30	89485	SINAPI	Joelho 45 soldável - 25mm, fornecimento e instalação	un	6,00	R\$ 5,81	R\$ 7,63	R\$ 45,75	0,00%
12.1.31	89493	SINAPI	Joelho 45 soldável - 32mm, fornecimento e instalação	un	2,00	R\$ 9,65	R\$ 12,67	R\$ 25,33	0,00%

DADOS DA OBRA						Fonte/versão			
PREFEITURA MUNICIPAL DE BOM JARDIM (MA)						SINAPI - 08/2024 - Maranhão ORSE - 06/2024 - Sergipe SEINFRA - 028 - Ceará			
Tipologia: Creche Pré- Escola - tipo 1									
Identificação: ID 1012700 PAC 2 - CRECHE/PRÉ-ESCOLA 001, TERMO DE COMPROMISSO PAC2 8817/2014						Encargos Sociais: Desonerado: embutido nos preços unitário dos insumos de mão de obra, de acordo com as bases.			BDI
Endereço: Rua projetada SN, Bairro São Bernardo									1,3125

PLANILHA ORÇAMENTÁRIA DE REPACTUAÇÃO

ITEM	CÓDIGO	BANCO	DESCRIÇÃO DOS SERVIÇOS	UND	QUANT	R\$ SEM BDI	R\$ COM BDI	R\$ FINAL	PESO (%)
12.1.32	89502	SINAPI	Joelho 45 soldável - 50mm, fornecimento e instalação	un	2,00	R\$ 16,24	R\$ 21,32	R\$ 42,63	0,00%
12.1.33	89515	SINAPI	Joelho 45 soldável - 75mm, fornecimento e instalação	un	2,00	R\$ 82,68	R\$ 108,52	R\$ 217,04	0,01%
12.1.34	89523	SINAPI	Joelho 45 soldável - 85mm, fornecimento e instalação	un	2,00	R\$ 101,13	R\$ 132,73	R\$ 265,47	0,01%
12.1.35	89358	SINAPI	Joelho 90 soldável - 20mm, fornecimento e instalação	un	3,00	R\$ 7,47	R\$ 9,80	R\$ 29,41	0,00%
12.1.36	89362	SINAPI	Joelho 90 soldável - 25mm, fornecimento e instalação	un	151,00	R\$ 8,86	R\$ 11,63	R\$ 1.755,94	0,05%
12.1.37	89367	SINAPI	Joelho 90 soldável - 32mm, fornecimento e instalação	un	3,00	R\$ 12,37	R\$ 16,24	R\$ 48,71	0,00%
12.1.38	89501	SINAPI	Joelho 90 soldável - 50mm, fornecimento e instalação	un	20,00	R\$ 13,58	R\$ 17,82	R\$ 356,48	0,01%
12.1.39	89505	SINAPI	Joelho 90 soldável - 60mm, fornecimento e instalação	un	11,00	R\$ 40,96	R\$ 53,76	R\$ 591,36	0,02%
12.1.40	89521	SINAPI	Joelho 90 soldável - 75mm, fornecimento e instalação	un	2,00	R\$ 124,10	R\$ 162,88	R\$ 325,76	0,01%
12.1.41	89521	SINAPI	Joelho 90 soldável - 85mm, fornecimento e instalação	un	10,00	R\$ 124,10	R\$ 162,88	R\$ 1.628,81	0,05%
12.1.42	89529	SINAPI	Joelho 90 soldável - 110mm, fornecimento e instalação	un	7,00	R\$ 33,58	R\$ 44,07	R\$ 308,52	0,01%
12.1.43	89645	SINAPI	Joelho de redução 90° soldavel 32mm-25mm, fornecimento e instalação	un	3,00	R\$ 30,32	R\$ 39,80	R\$ 119,39	0,00%
12.1.44	89412	SINAPI	Joelho 90 soldavel com rosca 20mm - 1/2", fornecimento e instalação	un	5,00	R\$ 9,33	R\$ 12,25	R\$ 61,23	0,00%

DADOS DA OBRA							Fonte/versão				
PREFEITURA MUNICIPAL DE BOM JARDIM (MA)							SINAPI - 08/2024 - Maranhão ORSE - 06/2024 - Sergipe SEINFRA - 028 - Ceará				
Tipologia: Creche Pré- Escola - tipo 1											
Identificação: ID 1012700 PAC 2 - CRECHE/PRÉ-ESCOLA 001, TERMO DE COMPROMISSO PAC2 8817/2014							Encargos Sociais: Desonerado: embutido nos preços unitário dos insumos de mão de obra, de acordo com as bases.			BDI	
Endereço: Rua projetada SN, Bairro São Bernardo										1,3125	

PLANILHA ORÇAMENTÁRIA DE REPACTUAÇÃO

ITEM	CÓDIGO	BANCO	DESCRIÇÃO DOS SERVIÇOS	UND	QUANT	R\$ SEM BDI	R\$ COM BDI	R\$ FINAL	PESO (%)
12.1.45	90373	SINAPI	Joelho 90° soldável com bucha de latão - 25mm - 3/4", fornecimento e instalação	un	7,00	R\$ 12,68	R\$ 16,64	R\$ 116,50	0,00%
12.1.46	89645	SINAPI	Joelho de redução 90° soldável com bucha latão - 25mm - 1/2", fornecimento e instalação	un	88,00	R\$ 30,32	R\$ 39,80	R\$ 3.501,96	0,10%
12.1.47	89424	SINAPI	Luva soldável com rosca 25mm - 3/4"	un	15,00	R\$ 6,06	R\$ 7,95	R\$ 119,31	0,00%
12.1.48	89980	SINAPI	Luva de redução soldável com bucha latão - 25mm - 1/2", fornecimento e instalação	un	14,00	R\$ 9,76	R\$ 12,81	R\$ 179,34	0,01%
12.1.49	89395	SINAPI	Tê 90 soldável - 25mm, fornecimento e instalação	un	37,00	R\$ 12,23	R\$ 16,05	R\$ 593,92	0,02%
12.1.50	89443	SINAPI	Tê 90 soldável - 32mm, fornecimento e instalação	un	1,00	R\$ 16,07	R\$ 21,09	R\$ 21,09	0,00%
12.1.51	89625	SINAPI	Tê 90 soldável - 50mm, fornecimento e instalação	un	13,00	R\$ 21,68	R\$ 28,46	R\$ 369,92	0,01%
12.1.52	89628	SINAPI	Tê 90 soldável - 60mm, fornecimento e instalação	un	12,00	R\$ 46,95	R\$ 61,62	R\$ 739,46	0,02%
12.1.53	89566	SINAPI	Tê 90 soldável - 75mm, fornecimento e instalação	un	3,00	R\$ 42,70	R\$ 56,04	R\$ 168,13	0,01%
12.1.54	89566	SINAPI	Tê 90 soldável - 85mm, fornecimento e instalação	un	9,00	R\$ 42,70	R\$ 56,04	R\$ 504,39	0,02%
12.1.55	89559	SINAPI	Tê 90 soldável - 110mm, fornecimento e instalação	un	2,00	R\$ 58,89	R\$ 77,29	R\$ 154,59	0,00%
12.1.56	89622	SINAPI	Tê de redução 90 soldável - 32mm - 25mm, fornecimento e instalação	un	3,00	R\$ 13,63	R\$ 17,89	R\$ 53,67	0,00%
12.1.57	89627	SINAPI	Tê de redução 90 soldável - 50mm - 25mm, fornecimento e instalação	un	28,00	R\$ 19,43	R\$ 25,50	R\$ 714,05	0,02%

DADOS DA OBRA						Fonte/versão			
PREFEITURA MUNICIPAL DE BOM JARDIM (MA)						SINAPI - 08/2024 - Maranhão ORSE - 06/2024 - Sergipe SEINFRA - 028 - Ceará			
Tipologia: Creche Pré- Escola - tipo 1									
Identificação: ID 1012700 PAC 2 - CRECHE/PRÉ-ESCOLA 001, TERMO DE COMPROMISSO PAC2 8817/2014						Encargos Sociais: Desonerado: embutido nos preços unitário dos insumos de mão de obra, de acordo com as bases.			BDI
Endereço: Rua projetada SN, Bairro São Bernardo									1,3125

PLANILHA ORÇAMENTÁRIA DE REPACTUAÇÃO

ITEM	CÓDIGO	BANCO	DESCRIÇÃO DOS SERVIÇOS	UND	QUANT	R\$ SEM BDI	R\$ COM BDI	R\$ FINAL	PESO (%)
12.1.58	89626	SINAPI	Tê de redução 90 soldavel - 50mm - 32mm, fornecimento e instalação	un	1,00	R\$ 29,41	R\$ 38,60	R\$ 38,60	0,00%
12.1.59	89630	SINAPI	Tê de redução 90 soldavel - 75mm - 50mm, fornecimento e instalação	un	11,00	R\$ 60,27	R\$ 79,10	R\$ 870,15	0,03%
12.1.60	89630	SINAPI	Tê de redução 90 soldavel - 75mm - 60mm, fornecimento e instalação	un	5,00	R\$ 60,27	R\$ 79,10	R\$ 395,52	0,01%
12.1.61	89632	SINAPI	Tê de redução 90 soldavel - 85mm - 60mm, fornecimento e instalação	un	5,00	R\$ 122,57	R\$ 160,87	R\$ 804,37	0,02%
12.1.62	89632	SINAPI	Tê de redução 90 soldavel - 85mm - 75mm, fornecimento e instalação	un	2,00	R\$ 122,57	R\$ 160,87	R\$ 321,75	0,01%
12.1.63	89394	SINAPI	Tê redução 90° soldavel com bucha latão B central - 25mm - 1/2", fornecimento e instalação	un	20,00	R\$ 18,35	R\$ 24,08	R\$ 481,69	0,01%
12.1.64	90374	SINAPI	Tê soldavel com bucha latão bolsa central - 25mm - 3/4", fornecimento e instalação	un	3,00	R\$ 21,82	R\$ 28,64	R\$ 85,92	0,00%
12.1.65	89439	SINAPI	Tê soldavel com rosca bolsa central - 20mm - 1/2"	un	1,00	R\$ 11,07	R\$ 14,53	R\$ 14,53	0,00%
12.1.66	00000065	Próprio	Tubo de descarga VDE 38mm	un	26,00	R\$ 30,24	R\$ 39,69	R\$ 1.031,94	0,03%
12.1.67	3706	ORSE	Tubo de ligação latao cromado com canopla para vaso sanitario, fornecimento e instalação	un	26,00	R\$ 13,69	R\$ 17,97	R\$ 467,17	0,01%
12.2			TUBULAÇÕES E CONEXÕES - METAIS					R\$ 9.862,69	0,30%
12.2.1	73870/004	SINAPI	Registro de esfera 1/2", fornecimento e instalação	un	1,00	R\$ 107,96	R\$ 141,70	R\$ 141,70	0,00%
12.2.2	74174/001	SINAPI	Registro de gaveta com canopla cromada - 1/2", fornecimento e instalação	un	1,00	R\$ 149,48	R\$ 196,19	R\$ 196,19	0,01%

DADOS DA OBRA						Fonte/versão			
PREFEITURA MUNICIPAL DE BOM JARDIM (MA)						SINAPI - 08/2024 - Maranhão ORSE - 06/2024 - Sergipe SEINFRA - 028 - Ceará			
Tipologia: Creche Pré- Escola - tipo 1									
Identificação: ID 1012700 PAC 2 - CRECHE/PRÉ-ESCOLA 001, TERMO DE COMPROMISSO PAC2 8817/2014						Encargos Sociais: Desonerado: embutido nos preços unitário dos insumos de mão de obra, de acordo com as bases.			BDI
Endereço: Rua projetada SN, Bairro São Bernardo									1,3125

PLANILHA ORÇAMENTÁRIA DE REPACTUAÇÃO

ITEM	CÓDIGO	BANCO	DESCRIÇÃO DOS SERVIÇOS	UND	QUANT	R\$ SEM BDI	R\$ COM BDI	R\$ FINAL	PESO (%)
12.2.3	3206	ORSE	Registro esfera borboleta bruto PVC - 1/2", fornecimento e instalação	un	1,00	R\$ 25,04	R\$ 32,87	R\$ 32,87	0,00%
12.2.4	74181/001	SINAPI	Registro bruto de gaveta 2", fornecimento e instalação	un	8,00	R\$ 131,49	R\$ 172,58	R\$ 1.380,65	0,04%
12.2.5	74180/001	SINAPI	Registro bruto de gaveta 2 1/2", fornecimento e instalação	un	2,00	R\$ 243,16	R\$ 319,15	R\$ 638,30	0,02%
12.2.6	74179/001	SINAPI	Registro bruto de gaveta 3", fornecimento e instalação	un	2,00	R\$ 282,90	R\$ 371,31	R\$ 742,61	0,02%
12.2.7	89987	SINAPI	Registro bruto de gaveta 3/4", fornecimento e instalação	un	2,00	R\$ 69,00	R\$ 90,56	R\$ 181,13	0,01%
12.2.8	94501	SINAPI	Registro bruto de gaveta 4", fornecimento e instalação	un	2,00	R\$ 508,80	R\$ 667,80	R\$ 1.335,60	0,04%
12.2.9	74175/001	SINAPI	Registro de gaveta com canopla cromada 1", fornecimento e instalação	un	1,00	R\$ 100,71	R\$ 132,18	R\$ 132,18	0,00%
12.2.10	74174/001	SINAPI	Registro de gaveta com canopla cromada 1 1/2", fornecimento e instalação	un	5,00	R\$ 149,48	R\$ 196,19	R\$ 980,96	0,03%
12.2.11	89987	SINAPI	Registro de gaveta com canopla cromada 3/4", fornecimento e instalação	un	31,00	R\$ 69,00	R\$ 90,56	R\$ 2.807,44	0,08%
12.2.12	89985	SINAPI	Registro de pressão com canopla cromada 3/4", fornecimento e instalação	un	15,00	R\$ 65,68	R\$ 86,21	R\$ 1.293,08	0,04%
13			DRENAGEM DE ÁGUAS PLUVIAIS					R\$ 26.856,57	0,80%
13.1			TUBULAÇÕES E CONEXÕES DE PVC					R\$ 19.649,68	0,59%
13.1.1	89848	SINAPI	Tubo de PVC Ø100mm, fornecimento e instalação	m	237,27	R\$ 25,08	R\$ 32,92	R\$ 7.810,34	0,23%

DADOS DA OBRA							Fonte/versão		
PREFEITURA MUNICIPAL DE BOM JARDIM (MA)							SINAPI - 08/2024 - Maranhão		
Tipologia: Creche Pré- Escola - tipo 1							ORSE - 06/2024 - Sergipe		
Identificação: ID 1012700 PAC 2 - CRECHE/PRÉ-ESCOLA 001, TERMO DE COMPROMISSO PAC2 8817/2014							Encargos Sociais: Desonerado: embutido nos preços unitário dos insumos de mão de obra, de acordo com as bases.		BDI
Endereço: Rua projetada SN, Bairro São Bernardo									1,3125

PLANILHA ORÇAMENTÁRIA DE REPACTUAÇÃO

ITEM	CÓDIGO	BANCO	DESCRIÇÃO DOS SERVIÇOS	UND	QUANT	R\$ SEM BDI	R\$ COM BDI	R\$ FINAL	PESO (%)
13.1.2	89849	SINAPI	Tubo de PVC Ø150mm, fornecimento e instalação	m	107,14	R\$ 50,75	R\$ 66,61	R\$ 7.136,53	0,21%
13.1.3	89811	SINAPI	Curva curta 90 - 100mm, fornecimento e instalação	un	52,00	R\$ 40,01	R\$ 52,51	R\$ 2.730,68	0,08%
13.1.4	89746	SINAPI	Joelho 45 - 100mm, fornecimento e instalação	un	26,00	R\$ 26,41	R\$ 34,66	R\$ 901,24	0,03%
13.1.5	89744	SINAPI	Joelho 90 - 100mm, fornecimento e instalação	un	4,00	R\$ 25,68	R\$ 33,71	R\$ 134,82	0,00%
13.1.6	89693	SINAPI	Tê sanitario - 100mm - 100mm, fornecimento e instalação	un	4,00	R\$ 71,26	R\$ 93,53	R\$ 374,12	0,01%
13.1.7	89567	SINAPI	Junção simples - 100mm - 100mm, fornecimento e instalação	un	6,00	R\$ 71,36	R\$ 93,66	R\$ 561,96	0,02%
13.2			ACESSÓRIOS					R\$ 7.206,89	0,22%
13.2.1	4283	ORSE	Ralo hemisférico (formato abacaxi) de ferro fundido, Ø100mm	un	24,00	R\$ 44,84	R\$ 58,85	R\$ 1.412,46	0,04%
13.2.2	72286	SINAPI	Caixa de areia sem grelha 80x80cm	un	20,00	R\$ 220,74	R\$ 289,72	R\$ 5.794,43	0,17%
14			INSTALAÇÃO SANITÁRIA					R\$ 66.658,38	2,00%
14.1	89714	SINAPI	Tubo de PVC rígido 100mm, fornec. e instalação	m	213,06	R\$ 34,76	R\$ 45,62	R\$ 9.720,33	0,29%
14.2	89711	SINAPI	Tubo de PVC rígido 40mm, fornec. e instalação	m	125,81	R\$ 19,84	R\$ 26,04	R\$ 3.276,09	0,10%
14.3	89712	SINAPI	Tubo de PVC rígido 50mm, fornec. e instalação	m	136,81	R\$ 24,95	R\$ 32,75	R\$ 4.480,10	0,13%

DADOS DA OBRA						Fonte/versão			
PREFEITURA MUNICIPAL DE BOM JARDIM (MA)						SINAPI - 08/2024 - Maranhão ORSE - 06/2024 - Sergipe SEINFRA - 028 - Ceará			
Tipologia: Creche Pré- Escola - tipo 1									
Identificação: ID 1012700 PAC 2 - CRECHE/PRÉ-ESCOLA 001, TERMO DE COMPROMISSO PAC2 8817/2014						Encargos Sociais: Desonerado: embutido nos preços unitário dos insumos de mão de obra, de acordo com as bases.			BDI
Endereço: Rua projetada SN, Bairro São Bernardo									1,3125

PLANILHA ORÇAMENTÁRIA DE REPACTUAÇÃO

ITEM	CÓDIGO	BANCO	DESCRIÇÃO DOS SERVIÇOS	UND	QUANT	R\$ SEM BDI	R\$ COM BDI	R\$ FINAL	PESO (%)
14.4	89511	SINAPI	Tube de PVC rígido 75mm, fornec. e instalação	m	92,42	R\$ 34,98	R\$ 45,91	R\$ 4.243,12	0,13%
14.5	89849	SINAPI	Tube de PVC rígido 150mm, fornec. e instalação	m	37,60	R\$ 50,75	R\$ 66,61	R\$ 2.504,51	0,08%
14.6	90375	SINAPI	Bucha de redução PVC longa 50mm-40mm	un	37,00	R\$ 9,13	R\$ 11,98	R\$ 443,38	0,01%
14.7	89728	SINAPI	Curva PVC 90° curta - 40mm - fornecimento e instalação	un	97,00	R\$ 11,86	R\$ 15,57	R\$ 1.509,93	0,05%
14.8	89517	SINAPI	Curva PVC 90° curta - 75mm - fornecimento e instalação	un	23,00	R\$ 68,99	R\$ 90,55	R\$ 2.082,64	0,06%
14.9	89746	SINAPI	Joelho PVC 45° 100mm - fornecimento e instalação	un	7,00	R\$ 26,41	R\$ 34,66	R\$ 242,64	0,01%
14.10	89739	SINAPI	Joelho PVC 45° 75mm - fornecimento e instalação	un	4,00	R\$ 22,01	R\$ 28,89	R\$ 115,55	0,00%
14.11	89732	SINAPI	Joelho PVC 45° 50mm - fornecimento e instalação	un	62,00	R\$ 14,73	R\$ 19,33	R\$ 1.198,65	0,04%
14.12	89726	SINAPI	Joelho PVC 45° 40mm - fornecimento e instalação	un	49,00	R\$ 9,50	R\$ 12,47	R\$ 610,97	0,02%
14.13	89744	SINAPI	Joelho PVC 90° 100mm - fornecimento e instalação	un	26,00	R\$ 25,68	R\$ 33,71	R\$ 876,33	0,03%
14.14	89522	SINAPI	Joelho PVC 90° 75mm - fornecimento e instalação	un	35,00	R\$ 26,95	R\$ 35,37	R\$ 1.238,02	0,04%
14.15	89731	SINAPI	Joelho PVC 90° 50mm - fornecimento e instalação	un	3,00	R\$ 14,09	R\$ 18,49	R\$ 55,48	0,00%
14.16	89724	SINAPI	Joelho PVC 90° 40mm - fornecimento e instalação	un	19,00	R\$ 9,30	R\$ 12,21	R\$ 231,92	0,01%

DADOS DA OBRA		Fonte/versão	
PREFEITURA MUNICIPAL DE BOM JARDIM (MA)		SINAPI - 08/2024 - Maranhão ORSE - 06/2024 - Sergipe SEINFRA - 028 - Ceará	
Tipologia: Creche Pré- Escola - tipo 1			
Identificação: ID 1012700 PAC 2 - CRECHE/PRÉ-ESCOLA 001, TERMO DE COMPROMISSO PAC2 8817/2014		Encargos Sociais: Desonerado: embutido nos preços unitário dos insumos de mão de obra, de acordo com as bases.	BDI
Endereço: Rua projetada SN, Bairro São Bernardo			1,3125

PLANILHA ORÇAMENTÁRIA DE REPACTUAÇÃO

ITEM	CÓDIGO	BANCO	DESCRIÇÃO DOS SERVIÇOS	UND	QUANT	R\$ SEM BDI	R\$ COM BDI	R\$ FINAL	PESO (%)
14.17	89724	SINAPI	Joelho PVC 90 com anel para esgoto secundario - 40mm - 1 1/2" - fornecimento e instalação	un	65,00	R\$ 9,30	R\$ 12,21	R\$ 793,41	0,02%
14.18	89569	SINAPI	Junção PVC simples 100mm-50mm - fornecimento e instalação	un	25,00	R\$ 82,55	R\$ 108,35	R\$ 2.708,67	0,08%
14.19	89569	SINAPI	Junção PVC simples 100mm-75mm - fornecimento e instalação	un	2,00	R\$ 82,55	R\$ 108,35	R\$ 216,69	0,01%
14.20	89690	SINAPI	Junção PVC simples 100mm-100mm - fornecimento e instalação	un	19,00	R\$ 80,40	R\$ 105,53	R\$ 2.004,98	0,06%
14.21	89685	SINAPI	Junção PVC simples 75mm-50mm - fornecimento e instalação	un	5,00	R\$ 54,96	R\$ 72,14	R\$ 360,68	0,01%
14.22	89685	SINAPI	Junção PVC simples 75mm-75mm - fornecimento e instalação	un	2,00	R\$ 54,96	R\$ 72,14	R\$ 144,27	0,00%
14.23	89557	SINAPI	Redução excêntrica PVC 100mm-50mm - fornecimento e instalação	un	6,00	R\$ 28,77	R\$ 37,76	R\$ 226,56	0,01%
14.24	89549	SINAPI	Redução excêntrica PVC 75mm-50mm - fornecimento e instalação	un	5,00	R\$ 17,53	R\$ 23,01	R\$ 115,04	0,00%
14.25	89623	SINAPI	Tê PVC 45° - 40mm - fornecimento e instalação	un	1,00	R\$ 18,70	R\$ 24,54	R\$ 24,54	0,00%
14.26	89623	SINAPI	Tê PVC 90° - 40mm - fornecimento e instalação	un	19,00	R\$ 18,70	R\$ 24,54	R\$ 466,33	0,01%
14.27	89696	SINAPI	Tê PVC sanitario 100mm-50mm - fornecimento e instalação	un	11,00	R\$ 75,45	R\$ 99,03	R\$ 1.089,31	0,03%
14.28	89696	SINAPI	Tê PVC sanitario 100mm-75mm - fornecimento e instalação	un	20,00	R\$ 75,45	R\$ 99,03	R\$ 1.980,56	0,06%
14.29	89704	SINAPI	Tê PVC sanitario 150mm-100mm - fornecimento e instalação	un	2,00	R\$ 137,91	R\$ 181,01	R\$ 362,01	0,01%

DADOS DA OBRA						Fonte/versão			
PREFEITURA MUNICIPAL DE BOM JARDIM (MA)						SINAPI - 08/2024 - Maranhão ORSE - 06/2024 - Sergipe SEINFRA - 028 - Ceará			
Tipologia: Creche Pré- Escola - tipo 1									
Identificação: ID 1012700 PAC 2 - CRECHE/PRÉ-ESCOLA 001, TERMO DE COMPROMISSO PAC2 8817/2014						Encargos Sociais: Desonerado: embutido nos preços unitário dos insumos de mão de obra, de acordo com as bases.			BDI
Endereço: Rua projetada SN, Bairro São Bernardo									1,3125

PLANILHA ORÇAMENTÁRIA DE REPACTUAÇÃO

ITEM	CÓDIGO	BANCO	DESCRIÇÃO DOS SERVIÇOS	UND	QUANT	R\$ SEM BDI	R\$ COM BDI	R\$ FINAL	PESO (%)
14.30	89784	SINAPI	Tê PVC sanitario 50mm-50mm - fornecimento e instalação	un	19,00	R\$ 22,64	R\$ 29,72	R\$ 564,59	0,02%
14.31	89687	SINAPI	Tê PVC sanitario 75mm-75mm - fornecimento e instalação	un	4,00	R\$ 47,71	R\$ 62,62	R\$ 250,48	0,01%
14.32	89707	SINAPI	Caixa sifonada 150x150x50mm	un	19,00	R\$ 47,09	R\$ 61,81	R\$ 1.174,31	0,04%
14.33	89708	SINAPI	Caixa sifonada 150x185x75mm	un	1,00	R\$ 101,31	R\$ 132,97	R\$ 132,97	0,00%
14.34	74051/002	SINAPI	Caixa de gordura simples - CG 37cm	un	7,00	R\$ 286,10	R\$ 375,51	R\$ 2.628,54	0,08%
14.35	72289	SINAPI	Caixa de inspeção 60x60cm	un	17,00	R\$ 483,20	R\$ 634,20	R\$ 10.781,40	0,32%
14.36	74104/001	SINAPI	Caixa de passagem modulada DN 30cm	un	1,00	R\$ 221,27	R\$ 290,42	R\$ 290,42	0,01%
14.37	89710	SINAPI	Ralo sifonado, PVC 100x100X40mm	un	30,00	R\$ 18,00	R\$ 23,63	R\$ 708,75	0,02%
14.38	1594	ORSE	Terminal de Ventilação 50mm	un	39,00	R\$ 12,94	R\$ 16,98	R\$ 662,37	0,02%
14.39	74198/002	SINAPI	Sumidouro em alvenaria 2,40 x 2,40 m	un	1,00	R\$ 2.403,76	R\$ 3.154,94	R\$ 3.154,94	0,09%
14.40	74197/001	SINAPI	Fossa séptica 2,30 x 2,30 m	un	1,00	R\$ 2.275,75	R\$ 2.986,92	R\$ 2.986,92	0,09%
15			LOUÇAS E METAIS					R\$ 114.661,84	3,43%

DADOS DA OBRA		Fonte/versão	
PREFEITURA MUNICIPAL DE BOM JARDIM (MA)		SINAPI - 08/2024 - Maranhão ORSE - 06/2024 - Sergipe SEINFRA - 028 - Ceará	
Tipologia: Creche Pré- Escola - tipo 1			
Identificação: ID 1012700 PAC 2 - CRECHE/PRÉ-ESCOLA 001, TERMO DE COMPROMISSO PAC2 8817/2014		Encargos Sociais: Desonerado: embutido nos preços unitário dos insumos de mão de obra, de acordo com as bases.	BDI
Endereço: Rua projetada SN, Bairro São Bernardo			1,3125

PLANILHA ORÇAMENTÁRIA DE REPACTUAÇÃO

ITEM	CÓDIGO	BANCO	DESCRIÇÃO DOS SERVIÇOS	UND	QUANT	R\$ SEM BDI	R\$ COM BDI	R\$ FINAL	PESO (%)
15.1	95471	SINAPI	Bacia Sanitária Vogue Plus, Linha Conforto com abertura, cor Branco Gelo, código P.51, DECA, ou equivalente p/ de descarga, com acessórios, bolsa de borracha para ligação, tubo pvc ligação - fornecimento e instalação	un	2,00	R\$ 876,00	R\$ 1.149,75	R\$ 2.299,50	0,07%
15.2	95470	SINAPI	Bacia Sanitária Convencional, código Izy P.11, DECA, ou equivalente com acessórios- fornecimento e instalação	un	4,00	R\$ 342,36	R\$ 449,35	R\$ 1.797,39	0,05%
15.3	72739	SINAPI	Bacia Convencional Studio Kids, código PI.16, para válvula de descarga, em louca branca, assento plástico, anel de vedação, tubo pvc ligação - fornecimento e instalação, Deca ou equivalente	un	20,00	R\$ 801,13	R\$ 1.051,48	R\$ 21.029,66	0,63%
15.4	40729	SINAPI	Válvula de descarga 1 1/2", com registro, acabamento em metal cromado - fornecimento e instalação	un	26,00	R\$ 366,75	R\$ 481,36	R\$ 12.515,34	0,37%
15.5	86901	SINAPI	Cuba de Embutir Oval cor Branco Gelo, código L.37, DECA, ou equivalente, em bancada e complementos (válvula, sifão e engate flexível cromados), exceto torneira.	un	22,00	R\$ 163,79	R\$ 214,97	R\$ 4.729,44	0,14%
15.6	86936	SINAPI	Cuba industrial 50x40 profundidade 30 – HIDRONOX, ou equivalente, com sifão em metal cromado 1.1/2x1.1/2", válvula em metal cromado tipo americana 3.1/2"x1.1/2" para pia - fornecimento e instalação	un	3,00	R\$ 539,03	R\$ 707,48	R\$ 2.122,43	0,06%
15.7	86936	SINAPI	Cuba Inox Embutir 40x34x17cm, cuba 3, básica aço inoxidável, com válvula, FRANKE, ou equivalente, com sifão em metal cromado 1.1/2x1.1/2", válvula em metal cromado tipo americana 3.1/2"x1.1/2" para pia - fornecimento e instalação	un.	15,00	R\$ 539,03	R\$ 707,48	R\$ 10.612,15	0,32%

DADOS DA OBRA						Fonte/versão			
PREFEITURA MUNICIPAL DE BOM JARDIM (MA)						SINAPI - 08/2024 - Maranhão ORSE - 06/2024 - Sergipe SEINFRA - 028 - Ceará			
Tipologia: Creche Pré- Escola - tipo 1									
Identificação: ID 1012700 PAC 2 - CRECHE/PRÉ-ESCOLA 001, TERMO DE COMPROMISSO PAC2 8817/2014						Encargos Sociais: Desonerado: embutido nos preços unitário dos insumos de mão de obra, de acordo com as bases.			BDI
Endereço: Rua projetada SN, Bairro São Bernardo									1,3125

PLANILHA ORÇAMENTÁRIA DE REPACTUAÇÃO

ITEM	CÓDIGO	BANCO	DESCRIÇÃO DOS SERVIÇOS	UND	QUANT	R\$ SEM BDI	R\$ COM BDI	R\$ FINAL	PESO (%)
15.8	238	Próprio	Banheira Embutir em plástico tipo PVC, 77x45x20cm, Burigotto ou equivalente	un	4,00	R\$ 76,80	R\$ 100,80	R\$ 403,20	0,01%
15.9	86904	SINAPI	Lavatório de canto suspenso com mesa, linha Izy código L101.17, DECA ou equivalente, com válvula, sifão e engate flexível cromados, fornecimento e instalação	un	4,00	R\$ 163,19	R\$ 214,19	R\$ 856,75	0,03%
15.10	86904	SINAPI	Lavatório pequeno Ravena/Izy cor branco gelo, com coluna suspensa, código L915 DECA ou equivalente	un	6,00	R\$ 163,19	R\$ 214,19	R\$ 1.285,12	0,04%
15.11	86919	SINAPI	Tanque Grande (40 L) cor Branco Gelo, código TQ.03, DECA, ou equivalente incluso torneira cromada	un	7,00	R\$ 1.039,02	R\$ 1.363,71	R\$ 9.546,00	0,29%
15.12	9535	SINAPI	Chuveiro Maxi Ducha, LORENZETTI, com Mangueira plástica/desviador para duchas elétricas, código 8010-A, LORENZETTI, ou equivalente	un	15,00	R\$ 111,03	R\$ 145,73	R\$ 2.185,90	0,07%
15.13	2066	ORSE	Assento Poliéster com abertura frontal Vogue Plus, Linha Conforto, cor Branco Gelo, código AP.52, DECA, ou equivalente	un	2,00	R\$ 54,94	R\$ 72,11	R\$ 144,22	0,00%
15.14	2066	ORSE	Assento plástico Izy, código AP.01, DECA, fornecimento e instalação	un	4,00	R\$ 54,94	R\$ 72,11	R\$ 288,44	0,01%
15.15	95544	SINAPI	Papeleira Metálica Linha Izy, código 2020.C37, DECA ou equivalente, fornecimento e instalação	un	26,00	R\$ 77,95	R\$ 102,31	R\$ 2.660,04	0,08%
15.16	9503	ORSE	Ducha Higiênica com registro e derivação Izy, código 1984.C37. ACT.CR, DECA, ou equivalente, fornecimento e instalação	un.	4,00	R\$ 812,93	R\$ 1.066,97	R\$ 4.267,88	0,13%

DADOS DA OBRA		Fonte/versão	
PREFEITURA MUNICIPAL DE BOM JARDIM (MA)		SINAPI - 08/2024 - Maranhão ORSE - 06/2024 - Sergipe SEINFRA - 028 - Ceará	
Tipologia: Creche Pré- Escola - tipo 1			
Identificação: ID 1012700 PAC 2 - CRECHE/PRÉ-ESCOLA 001, TERMO DE COMPROMISSO PAC2 8817/2014		Encargos Sociais: Desonerado: embutido nos preços unitário dos insumos de mão de obra, de acordo com as bases.	BDI
Endereço: Rua projetada SN, Bairro São Bernardo			1,3125

PLANILHA ORÇAMENTÁRIA DE REPACTUAÇÃO

ITEM	CÓDIGO	BANCO	DESCRIÇÃO DOS SERVIÇOS	UND	QUANT	R\$ SEM BDI	R\$ COM BDI	R\$ FINAL	PESO (%)
15.17	8758	ORSE	Torneira elétrica LorenEasy, LORENZETTI ou equivalente, fornecimento e instalação	un	2,00	R\$ 148,87	R\$ 195,39	R\$ 390,78	0,01%
15.18	8758	ORSE	Torneira elétrica Fortti Maxi, com mangueira plastica, código 79004, LORENZETTI ou equivalente, fornecimento e instalação	un	4,00	R\$ 148,87	R\$ 195,39	R\$ 781,57	0,02%
15.19	73663	SINAPI	Torneira Acabamento para registro pequeno Linha Izy, código: 4900.C37.PQ, DECA ou equivalente (para chuveiros), Deca ou equivalente	un	15,00	R\$ 106,28	R\$ 139,49	R\$ 2.092,39	0,06%
15.20	86909	SINAPI	Torneira para cozinha de mesa bica móvel Izy, código 1167.C37, DECA, ou equivalente	un	15,00	R\$ 186,06	R\$ 244,20	R\$ 3.663,06	0,11%
15.21	86916	SINAPI	Torneira de parede de uso geral para jardim ou tanque	un	11,00	R\$ 24,14	R\$ 31,68	R\$ 348,52	0,01%
15.22	86906	SINAPI	Torneira para lavatório de mesa bica baixa Izy, código 1193.C37, Deca ou equivalente	un	32,00	R\$ 107,12	R\$ 140,60	R\$ 4.499,04	0,13%
15.23	88571	SINAPI	Dispenser Saboneteira Linha Excellence, código 7009, Melhoramentos ou equivalente, fornecimento e instalação	un	26,00	R\$ 89,57	R\$ 117,56	R\$ 3.056,58	0,09%
15.24	95542	SINAPI	Dispenser Toalha Linha Excellence, código 7007, Melhoramentos ou equivalente, fornecimento e instalação	un	22,00	R\$ 61,95	R\$ 81,31	R\$ 1.788,81	0,05%
15.25	C0515	SEINFRA	Cabide metálico Izy, código 2060.C37, Deca ou equivalente, fornecimento e instalação	un	16,00	R\$ 57,52	R\$ 75,50	R\$ 1.207,92	0,04%
15.26	00000177	Próprio	Barra de apoio, Linha conforto, código 2310.I.080.ESC, aço inox polido, DECA ou equivalente, fornecimento e instalação	un	8,00	R\$ 310,15	R\$ 407,07	R\$ 3.256,58	0,10%
15.27	12126	ORSE	Barra de apoio de canto para lavatório, aço inox polido, Celite ou equivalente, fornecimento e instalação	un	4,00	R\$ 191,41	R\$ 251,23	R\$ 1.004,90	0,03%

DADOS DA OBRA						Fonte/versão			
PREFEITURA MUNICIPAL DE BOM JARDIM (MA)						SINAPI - 08/2024 - Maranhão ORSE - 06/2024 - Sergipe SEINFRA - 028 - Ceará			
Tipologia: Creche Pré- Escola - tipo 1									
Identificação: ID 1012700 PAC 2 - CRECHE/PRÉ-ESCOLA 001, TERMO DE COMPROMISSO PAC2 8817/2014						Encargos Sociais: Desonerado: embutido nos preços unitário dos insumos de mão de obra, de acordo com as bases.			BDI
Endereço: Rua projetada SN, Bairro São Bernardo									1,3125

PLANILHA ORÇAMENTÁRIA DE REPACTUAÇÃO

ITEM	CÓDIGO	BANCO	DESCRIÇÃO DOS SERVIÇOS	UND	QUANT	R\$ SEM BDI	R\$ COM BDI	R\$ FINAL	PESO (%)
15.28	00000177	Próprio	Barra de apoio de chuveiro PNE, em "L", Linha conforto código 2335.I.ESC, fornecimento e instalação	un	1,00	R\$ 310,15	R\$ 407,07	R\$ 407,07	0,01%
15.29	C4642	SEINFRA	Cadeira articulada para banho, fornecimento e instalação	un	1,00	R\$ 694,46	R\$ 911,48	R\$ 911,48	0,03%
15.30	00037399	SINAPI	Gancho metálico para mochilas, fornecimento e instalação	un	188,00	R\$ 44,85	R\$ 58,87	R\$ 11.066,74	0,33%
15.31	74072/003	SINAPI	Barra metálica com pintura azul para proteção dos espelhos e chuveiro infantil d=1 1/4"	m	20,60	R\$ 127,34	R\$ 167,13	R\$ 3.442,96	0,10%
16			INSTALAÇÕES DE GÁS COMBUSTÍVEL					R\$ 8.068,08	0,24%
16.1	74138/002	SINAPI	Abrigo para Central de GLP, em concreto	m³	1,42	R\$ 693,75	R\$ 910,55	R\$ 1.292,98	0,04%
16.2	85014	SINAPI	Tela metálica para ventilação com requadro em alumínio	m²	0,16	R\$ 898,90	R\$ 1.179,81	R\$ 188,77	0,01%
16.3	73976/003	SINAPI	Tubo de Aço Galvanizado Ø 3/4", inclusive conexões	m	43,00	R\$ 35,59	R\$ 46,71	R\$ 2.008,61	0,06%
16.4	C1250	SEINFRA	Envelopamento de concreto - 3cm	m	42,00	R\$ 19,42	R\$ 25,49	R\$ 1.070,53	0,03%
16.5	00000176	Próprio	Fita anticorrosiva 5cmx30m (2 camadas)	un	3,00	R\$ 12,85	R\$ 16,87	R\$ 50,60	0,00%
16.6	9012	ORSE	Válvula esfera Ø 3/4" NPT 300	un	4,00	R\$ 76,81	R\$ 100,81	R\$ 403,25	0,01%
16.7	92905	SINAPI	União 3/4" NPT 300	un	3,00	R\$ 50,14	R\$ 65,81	R\$ 197,43	0,01%
16.8	92694	SINAPI	Niple 3/4" NPT 300	un	6,00	R\$ 22,98	R\$ 30,16	R\$ 180,97	0,01%

DADOS DA OBRA		Fonte/versão	
PREFEITURA MUNICIPAL DE BOM JARDIM (MA)		SINAPI - 08/2024 - Maranhão ORSE - 06/2024 - Sergipe SEINFRA - 028 - Ceará	
Tipologia: Creche Pré- Escola - tipo 1			
Identificação: ID 1012700 PAC 2 - CRECHE/PRÉ-ESCOLA 001, TERMO DE COMPROMISSO PAC2 8817/2014		Encargos Sociais: Desonerado: embutido nos preços unitário dos insumos de mão de obra, de acordo com as bases.	BDI
Endereço: Rua projetada SN, Bairro São Bernardo			1,3125

PLANILHA ORÇAMENTÁRIA DE REPACTUAÇÃO

ITEM	CÓDIGO	BANCO	DESCRIÇÃO DOS SERVIÇOS	UND	QUANT	R\$ SEM BDI	R\$ COM BDI	R\$ FINAL	PESO (%)
16.9	92692	SINAPI	Niple 1/2" NPT 300	un	4,00	R\$ 14,62	R\$ 19,19	R\$ 76,76	0,00%
16.10	92692	SINAPI	Niple 1/4" NPT 300	un	4,00	R\$ 14,62	R\$ 19,19	R\$ 76,76	0,00%
16.11	1009	ORSE	Tê redução 3/4"x1/2"	un	1,00	R\$ 24,22	R\$ 31,79	R\$ 31,79	0,00%
16.12	93051	SINAPI	Redução 1/2" x 1/4"	un	1,00	R\$ 10,67	R\$ 14,00	R\$ 14,00	0,00%
16.13	92945	SINAPI	Luva de redução 3/4 x 1/2"	un	2,00	R\$ 43,51	R\$ 57,11	R\$ 114,21	0,00%
16.14	92943	SINAPI	Luva de redução 1/4" x 1/2"	un	2,00	R\$ 43,51	R\$ 57,11	R\$ 114,21	0,00%
16.15	92698	SINAPI	Joelho 1/2" NPT 300	un	2,00	R\$ 21,60	R\$ 28,35	R\$ 56,70	0,00%
16.16	8708	ORSE	Regulador 1º estagio com manometro	un	1,00	R\$ 419,12	R\$ 550,10	R\$ 550,10	0,02%
16.17	8980	ORSE	Manômetro NPT 1/4", 0 a 300 psi	un	1,00	R\$ 185,43	R\$ 243,38	R\$ 243,38	0,01%
16.18	00020260	SINAPI	Mangueira Flexível	m	2,00	R\$ 18,62	R\$ 24,44	R\$ 48,88	0,00%
16.19	7835	ORSE	Regulador 2º estágio com registro	un	2,00	R\$ 461,21	R\$ 605,34	R\$ 1.210,68	0,04%
16.20	10719	ORSE	Placa de sinalização em pvc cod 1 - (348x348) Proibido fumar	un	1,00	R\$ 52,38	R\$ 68,75	R\$ 68,75	0,00%
16.21	10719	ORSE	Placa de sinalização em pvc cod 6 - (348x348) Perigo Inflamável	un	1,00	R\$ 52,38	R\$ 68,75	R\$ 68,75	0,00%

DADOS DA OBRA		Fonte/versão	
PREFEITURA MUNICIPAL DE BOM JARDIM (MA)		SINAPI - 08/2024 - Maranhão ORSE - 06/2024 - Sergipe SEINFRA - 028 - Ceará	
Tipologia: Creche Pré- Escola - tipo 1			
Identificação: ID 1012700 PAC 2 - CRECHE/PRÉ-ESCOLA 001, TERMO DE COMPROMISSO PAC2 8817/2014		Encargos Sociais: Desonerado: embutido nos preços unitário dos insumos de mão de obra, de acordo com as bases.	BDI
Endereço: Rua projetada SN, Bairro São Bernardo			1,3125

PLANILHA ORÇAMENTÁRIA DE REPACTUAÇÃO

ITEM	CÓDIGO	BANCO	DESCRIÇÃO DOS SERVIÇOS	UND	QUANT	R\$ SEM BDI	R\$ COM BDI	R\$ FINAL	PESO (%)
17			SISTEMA DE PROTEÇÃO CONTRA INCÊNDIO					R\$ 67.980,43	2,04%
17.1	72553	SINAPI	Extintor ABC - 6KG	un	7,00	R\$ 200,91	R\$ 263,69	R\$ 1.845,86	0,06%
17.2	72554	SINAPI	Extintor CO2 - 6KG	un	1,00	R\$ 674,76	R\$ 885,62	R\$ 885,62	0,03%
17.3	72297	SINAPI	Cotovelo 45° galvanizado 2 1/2"	un	2,00	R\$ 66,84	R\$ 87,73	R\$ 175,46	0,01%
17.4	72297	SINAPI	Cotovelo 90° galvanizado 2 1/2"	un	7,00	R\$ 66,84	R\$ 87,73	R\$ 614,09	0,02%
17.5	73976/008	SINAPI	Tubo aço carbono 2 1/2"	m	1,25	R\$ 215,93	R\$ 283,41	R\$ 354,26	0,01%
17.6	72677	SINAPI	Niple duplo aço galvanizado 2 1/2"	un	10,00	R\$ 78,85	R\$ 103,49	R\$ 1.034,91	0,03%
17.7	72715	SINAPI	Tê aço galvanizado 2 1/2"	un	4,00	R\$ 180,56	R\$ 236,99	R\$ 947,94	0,03%
17.8	73976/008	SINAPI	Tubo aço galvanizado 65mm - 2 1/2"2 1/2"	un	65,27	R\$ 215,93	R\$ 283,41	R\$ 18.498,05	0,55%
17.9	1521	ORSE	Adaptador storz - roscas internas 2 1/2"	un	3,00	R\$ 314,12	R\$ 412,28	R\$ 1.236,85	0,04%
17.10	96765	SINAPI	Caixa para abrigo de mangueira - 90x60x17 cm	un	2,00	R\$ 1.718,79	R\$ 2.255,91	R\$ 4.511,82	0,14%
17.11	00020971	SINAPI	Chave para conexão de mangueira tipo storz engate rápido - dupla 1 1/2" x 1 1/2"	un	3,00	R\$ 27,23	R\$ 35,74	R\$ 107,22	0,00%
17.12	00020965	SINAPI	Esguicho jato solido 1 1/2" 16mm	un	3,00	R\$ 103,47	R\$ 135,80	R\$ 407,41	0,01%

DADOS DA OBRA						Fonte/versão			
PREFEITURA MUNICIPAL DE BOM JARDIM (MA)						SINAPI - 08/2024 - Maranhão ORSE - 06/2024 - Sergipe SEINFRA - 028 - Ceará			
Tipologia: Creche Pré- Escola - tipo 1									
Identificação: ID 1012700 PAC 2 - CRECHE/PRÉ-ESCOLA 001, TERMO DE COMPROMISSO PAC2 8817/2014						Encargos Sociais: Desonerado: embutido nos preços unitário dos insumos de mão de obra, de acordo com as bases.			BDI
Endereço: Rua projetada SN, Bairro São Bernardo									1,3125

PLANILHA ORÇAMENTÁRIA DE REPACTUAÇÃO

ITEM	CÓDIGO	BANCO	DESCRIÇÃO DOS SERVIÇOS	UND	QUANT	R\$ SEM BDI	R\$ COM BDI	R\$ FINAL	PESO (%)
17.13	71516	SINAPI	Mangueiras de incêndio de nylon - 1 1/2" 16mm	un	6,00	R\$ 723,02	R\$ 948,96	R\$ 5.693,78	0,17%
17.14	72677	SINAPI	Niple paralelo em ferro maleável 2 1/2"	un	3,00	R\$ 78,85	R\$ 103,49	R\$ 310,47	0,01%
17.15	00020972	SINAPI	Redução giratória tipo Storz - 2 1/2 x 1 1/2"	un	3,00	R\$ 204,28	R\$ 268,12	R\$ 804,35	0,02%
17.16	8023	ORSE	Registro globo 2 1/2" 45°	un	3,00	R\$ 481,15	R\$ 631,51	R\$ 1.894,53	0,06%
17.17	7959	ORSE	Tampão cego com corrente tipo storz 1 1/2"	un	3,00	R\$ 159,76	R\$ 209,69	R\$ 629,06	0,02%
17.18	84798	SINAPI	Tampão de FoFo 50x50cm	un	1,00	R\$ 400,27	R\$ 525,35	R\$ 525,35	0,02%
17.19	94499	SINAPI	Registro bruto de gaveta insutrial 2 1/2"	un	5,00	R\$ 209,78	R\$ 275,34	R\$ 1.376,68	0,04%
17.20	73795/006	SINAPI	Válvula de retenção vertical 2 1/2"	un	2,00	R\$ 475,88	R\$ 624,59	R\$ 1.249,19	0,04%
17.21	00012435	SINAPI	União assento de ferro conico macho-femea 2 1/2"	un	4,00	R\$ 322,38	R\$ 423,12	R\$ 1.692,50	0,05%
17.22	97599	SINAPI	Luminária de emergência com lampada flurescente 9W de 1 hora	un	40,00	R\$ 18,99	R\$ 24,92	R\$ 996,98	0,03%
17.23	72947	SINAPI	Marcação no Piso - 1 x 1m para extintor	m²	8,00	R\$ 28,03	R\$ 36,79	R\$ 294,32	0,01%
17.24	72947	SINAPI	Marcação no Piso - 1 x 1m para hidrante	m²	3,00	R\$ 28,03	R\$ 36,79	R\$ 110,37	0,00%
17.25	8934	ORSE	Conjunto motobomba	un	2,00	R\$ 8.032,68	R\$ 10.542,89	R\$ 21.085,79	0,63%

DADOS DA OBRA						Fonte/versão				
PREFEITURA MUNICIPAL DE BOM JARDIM (MA)						SINAPI - 08/2024 - Maranhão ORSE - 06/2024 - Sergipe SEINFRA - 028 - Ceará				
Tipologia: Creche Pré- Escola - tipo 1										
Identificação: ID 1012700 PAC 2 - CRECHE/PRÉ-ESCOLA 001, TERMO DE COMPROMISSO PAC2 8817/2014						Encargos Sociais: Desonerado: embutido nos preços unitário dos insumos de mão de obra, de acordo com as bases.			BDI	
Endereço: Rua projetada SN, Bairro São Bernardo									1,3125	

PLANILHA ORÇAMENTÁRIA DE REPACTUAÇÃO

ITEM	CÓDIGO	BANCO	DESCRIÇÃO DOS SERVIÇOS	UND	QUANT	R\$ SEM BDI	R\$ COM BDI	R\$ FINAL	PESO (%)
17.26	C4627	SEINFRA	Placa de sinalização em pvc cod 25 - (200x200) Hidrante de incendio	un	2,00	R\$ 17,11	R\$ 22,46	R\$ 44,91	0,00%
17.27	C4628	SEINFRA	Placa de sinalização em pvc cod 12 e 13- (250x125) Saída de emergência	un	14,00	R\$ 21,20	R\$ 27,83	R\$ 389,55	0,01%
17.28	C4628	SEINFRA	Placa de sinalização em pvc cod 17 - (250x125) Mensagem "Saída"	un	3,00	R\$ 21,20	R\$ 27,83	R\$ 83,48	0,00%
17.29	C4627	SEINFRA	Placa de sinalização em pvc cod 23 - (200x200) Extintor de Incêndio	un	8,00	R\$ 17,11	R\$ 22,46	R\$ 179,66	0,01%
18			INSTALAÇÕES ELÉTRICAS - 220 V					R\$ 301.259,95	9,02%
18.1			CENTRO DE DISTRIBUIÇÃO					R\$ 11.525,59	0,35%
18.1.1	74131/004	SINAPI	Quadro de Distribuição de embutir, completo, (para 08 disjuntores monopolares, com barramento para as fases, neutro e para proteção, metálico, pintura eletrostática epóxi cor bege, c/ porta, trinco e acessórios)	un	3,00	R\$ 555,03	R\$ 728,48	R\$ 2.185,43	0,07%
18.1.2	74131/004	SINAPI	Quadro de Distribuição de embutir, completo, (para 18 disjuntores monopolares, com barramento para as fases, neutro e para proteção, metálico, pintura eletrostática epóxi cor bege, c/ porta, trinco e acessórios)	un	1,00	R\$ 555,03	R\$ 728,48	R\$ 728,48	0,02%
18.1.3	74131/005	SINAPI	Quadro de Distribuição de embutir, completo, (para 24 disjuntores monopolares, com barramento para as fases, neutro e para proteção, metálico, pintura eletrostática epóxi cor bege, c/ porta, trinco e acessórios)	un	3,00	R\$ 638,15	R\$ 837,57	R\$ 2.512,72	0,08%

DADOS DA OBRA						Fonte/versão			
PREFEITURA MUNICIPAL DE BOM JARDIM (MA)						SINAPI - 08/2024 - Maranhão ORSE - 06/2024 - Sergipe SEINFRA - 028 - Ceará			
Tipologia: Creche Pré- Escola - tipo 1									
Identificação: ID 1012700 PAC 2 - CRECHE/PRÉ-ESCOLA 001, TERMO DE COMPROMISSO PAC2 8817/2014						Encargos Sociais: Desonerado: embutido nos preços unitário dos insumos de mão de obra, de acordo com as bases.			BDI
Endereço: Rua projetada SN, Bairro São Bernardo									1,3125

PLANILHA ORÇAMENTÁRIA DE REPACTUAÇÃO

ITEM	CÓDIGO	BANCO	DESCRIÇÃO DOS SERVIÇOS	UND	QUANT	R\$ SEM BDI	R\$ COM BDI	R\$ FINAL	PESO (%)
18.1.4	74131/008	SINAPI	Quadro de Distribuição de embutir, completo, (para 50 disjuntores monopolares, com barramento para as fases, neutro e para proteção, metálico, pintura eletrostática epóxi cor bege, c/ porta, trinco e acessórios)	un	2,00	R\$ 1.483,05	R\$ 1.946,50	R\$ 3.893,01	0,12%
18.1.5	74052/005	SINAPI	Quadro de medição - fornecimento e instalação	un	1,00	R\$ 1.680,73	R\$ 2.205,96	R\$ 2.205,96	0,07%
18.2			DISJUNTORES					R\$ 13.349,82	0,40%
18.2.1	74130/001	SINAPI	Disjuntor unipolar termomagnético 10A	un	22,00	R\$ 14,21	R\$ 18,65	R\$ 410,31	0,01%
18.2.2	74130/001	SINAPI	Disjuntor unipolar termomagnético 16A	un	7,00	R\$ 14,21	R\$ 18,65	R\$ 130,55	0,00%
18.2.3	74130/001	SINAPI	Disjuntor unipolar termomagnético 20A	un	19,00	R\$ 14,21	R\$ 18,65	R\$ 354,36	0,01%
18.2.4	74130/001	SINAPI	Disjuntor unipolar termomagnético 25A	un	26,00	R\$ 14,21	R\$ 18,65	R\$ 484,92	0,01%
18.2.5	74130/001	SINAPI	Disjuntor unipolar termomagnético 32A	un	10,00	R\$ 14,21	R\$ 18,65	R\$ 186,51	0,01%
18.2.6	74130/001	SINAPI	Disjuntor unipolar termomagnético 40A	un	1,00	R\$ 14,21	R\$ 18,65	R\$ 18,65	0,00%
18.2.7	74130/004	SINAPI	Disjuntor tripolar termomagnético 10A	un	1,00	R\$ 92,67	R\$ 121,63	R\$ 121,63	0,00%
18.2.8	74130/004	SINAPI	Disjuntor tripolar termomagnético 25A	un	4,00	R\$ 92,67	R\$ 121,63	R\$ 486,52	0,01%
18.2.9	74130/004	SINAPI	Disjuntor tripolar termomagnético 32A	un	2,00	R\$ 92,67	R\$ 121,63	R\$ 243,26	0,01%

DADOS DA OBRA							Fonte/versão		
PREFEITURA MUNICIPAL DE BOM JARDIM (MA)							SINAPI - 08/2024 - Maranhão ORSE - 06/2024 - Sergipe SEINFRA - 028 - Ceará		
Tipologia: Creche Pré- Escola - tipo 1									
Identificação: ID 1012700 PAC 2 - CRECHE/PRÉ-ESCOLA 001, TERMO DE COMPROMISSO PAC2 8817/2014							Encargos Sociais: Desonerado: embutido nos preços unitário dos insumos de mão de obra, de acordo com as bases.		BDI
Endereço: Rua projetada SN, Bairro São Bernardo									1,3125

PLANILHA ORÇAMENTÁRIA DE REPACTUAÇÃO

ITEM	CÓDIGO	BANCO	DESCRIÇÃO DOS SERVIÇOS	UND	QUANT	R\$ SEM BDI	R\$ COM BDI	R\$ FINAL	PESO (%)
18.2.10	74130/005	SINAPI	Disjuntor tripolar termomagnético 80A	un	8,00	R\$ 122,54	R\$ 160,83	R\$ 1.286,67	0,04%
18.2.11	74130/006	SINAPI	Disjuntor tripolar termomagnético 175A	un	1,00	R\$ 341,44	R\$ 448,14	R\$ 448,14	0,01%
18.2.12	74130/006	SINAPI	Disjuntor tripolar termomagnético 225A	un	1,00	R\$ 341,44	R\$ 448,14	R\$ 448,14	0,01%
18.2.13	C4531	SEINFRA	Interruptor bipolar DR - 100A	un	3,00	R\$ 270,65	R\$ 355,23	R\$ 1.065,68	0,03%
18.2.14	C4530	SEINFRA	Interruptor bipolar DR - 25A	un	3,00	R\$ 160,14	R\$ 210,18	R\$ 630,55	0,02%
18.2.15	C4531	SEINFRA	Interruptor bipolar DR -63A	un	1,00	R\$ 270,65	R\$ 355,23	R\$ 355,23	0,01%
18.2.16	C4531	SEINFRA	Interruptor bipolar DR -80A	un	1,00	R\$ 270,65	R\$ 355,23	R\$ 355,23	0,01%
18.2.17	C4562	SEINFRA	Dispositivo de proteção contra surto - 175V - 40KA	un	28,00	R\$ 133,83	R\$ 175,65	R\$ 4.918,25	0,15%
18.2.18	C4562	SEINFRA	Dispositivo de proteção contra surto - 175V - 80KA	un	8,00	R\$ 133,83	R\$ 175,65	R\$ 1.405,22	0,04%
18.3			ELETRODUTOS E ACESSÓRIOS					R\$ 50.517,31	1,51%
18.3.1	72934	SINAPI	Eletroduto PVC flexível corrugado reforçado, Ø20mm (DN 3/4"), inclusive conexões	m	559,40	R\$ 8,17	R\$ 10,72	R\$ 5.998,52	0,18%
18.3.2	72935	SINAPI	Eletroduto PVC flexível corrugado reforçado, Ø25mm (DN 1"), inclusive conexões	m	298,90	R\$ 9,85	R\$ 12,93	R\$ 3.864,22	0,12%
18.3.3	72933	SINAPI	Eletroduto PVC flexível corrugado reforçado, Ø16mm (DN 1/2"), inclusive conexões	m	6,00	R\$ 6,83	R\$ 8,96	R\$ 53,79	0,00%

DADOS DA OBRA							Fonte/versão		
PREFEITURA MUNICIPAL DE BOM JARDIM (MA)							SINAPI - 08/2024 - Maranhão ORSE - 06/2024 - Sergipe SEINFRA - 028 - Ceará		
Tipologia: Creche Pré- Escola - tipo 1									
Identificação: ID 1012700 PAC 2 - CRECHE/PRÉ-ESCOLA 001, TERMO DE COMPROMISSO PAC2 8817/2014							Encargos Sociais: Desonerado: embutido nos preços unitário dos insumos de mão de obra, de acordo com as bases.		BDI
Endereço: Rua projetada SN, Bairro São Bernardo									1,3125

PLANILHA ORÇAMENTÁRIA DE REPACTUAÇÃO

ITEM	CÓDIGO	BANCO	DESCRIÇÃO DOS SERVIÇOS	UND	QUANT	R\$ SEM BDI	R\$ COM BDI	R\$ FINAL	PESO (%)
18.3.4	72936	SINAPI	Eletroduto PVC flexível corrugado reforçado, Ø32mm (DN 1 1/4"), inclusive conexões	m	241,80	R\$ 14,07	R\$ 18,47	R\$ 4.465,29	0,13%
18.3.5	55865	SINAPI	Eletroduto PVC flexível rígido roscavel, Ø40mm (DN 1 1/2"), inclusive conexões	m	15,60	R\$ 34,00	R\$ 44,63	R\$ 696,15	0,02%
18.3.6	55866	SINAPI	Eletroduto PVC flexível rígido roscavel, Ø50mm (DN 2"), inclusive conexões	m	14,70	R\$ 41,54	R\$ 54,52	R\$ 801,46	0,02%
18.3.7	72309	SINAPI	Eletroduto Aço Galvanizado DN 25mm (1"), inclusive conexões	m	164,60	R\$ 33,66	R\$ 44,18	R\$ 7.271,82	0,22%
18.3.8	72310	SINAPI	Eletroduto Aço Galvanizado DN 32mm (1 1/4"), inclusive conexões	m	68,60	R\$ 54,62	R\$ 71,69	R\$ 4.917,85	0,15%
18.3.9	72311	SINAPI	Eletroduto Aço Galvanizado DN 100mm (2"), inclusive conexões	m	2,30	R\$ 78,99	R\$ 103,67	R\$ 238,45	0,01%
18.3.10	72312	SINAPI	Eletroduto Aço Galvanizado DN 62mm (2 1/2"), inclusive conexões	m	3,50	R\$ 120,92	R\$ 158,71	R\$ 555,48	0,02%
18.3.11	72316	SINAPI	Eletroduto Aço Galvanizado DN 125mm (3"), inclusive conexões	m	21,90	R\$ 133,40	R\$ 175,09	R\$ 3.834,42	0,11%
18.3.12	83446	SINAPI	Caixa de passagem 30x30cm em alvenaria com tampa de ferro fundido tipo leve	un	17,00	R\$ 226,58	R\$ 297,39	R\$ 5.055,57	0,15%
18.3.13	83447	SINAPI	Caixa de passagem 40x40cm em alvenaria com tampa de ferro fundido tipo leve	un	17,00	R\$ 252,72	R\$ 331,70	R\$ 5.638,82	0,17%
18.3.14	83443	SINAPI	Caixa inspeção aterramento 250x250x400mm	un	2,00	R\$ 73,06	R\$ 95,89	R\$ 191,78	0,01%
18.3.15	83387	SINAPI	Caixa de Passagem PVC 4x2" - fornecimento e instalação	un	262,00	R\$ 10,09	R\$ 13,24	R\$ 3.469,70	0,10%
18.3.16	83386	SINAPI	Caixa de Passagem PVC 4x4" - fornecimento e instalação	un	10,00	R\$ 12,80	R\$ 16,80	R\$ 168,00	0,01%

DADOS DA OBRA							Fonte/versão				
PREFEITURA MUNICIPAL DE BOM JARDIM (MA)							SINAPI - 08/2024 - Maranhão ORSE - 06/2024 - Sergipe SEINFRA - 028 - Ceará				
Tipologia: Creche Pré- Escola - tipo 1											
Identificação: ID 1012700 PAC 2 - CRECHE/PRÉ-ESCOLA 001, TERMO DE COMPROMISSO PAC2 8817/2014							Encargos Sociais: Desonerado: embutido nos preços unitário dos insumos de mão de obra, de acordo com as bases.			BDI	
Endereço: Rua projetada SN, Bairro São Bernardo										1,3125	

PLANILHA ORÇAMENTÁRIA DE REPACTUAÇÃO

ITEM	CÓDIGO	BANCO	DESCRIÇÃO DOS SERVIÇOS	UND	QUANT	R\$ SEM BDI	R\$ COM BDI	R\$ FINAL	PESO (%)
18.3.17	83388	SINAPI	Caixa de passage PVC Octogonal 3" - fornecimento e instalação	un	205,00	R\$ 12,25	R\$ 16,08	R\$ 3.296,02	0,10%
18.4			CABOS E FIOS (CONDUTORES)					R\$ 162.965,71	4,88%
18.4.1	73860/008	SINAPI	Condutor de cobre unipolar, isolamento em PVC/70°C, camada de proteção em PVC, não propagador de chamas, classe de tensão 750V, encordoamento classe 5, flexível, com a seguinte seção nominal: #2,5 mm ²	m	7957,10	R\$ 4,40	R\$ 5,78	R\$ 45.952,25	1,38%
18.4.2	73860/009	SINAPI	Condutor de cobre unipolar, isolamento em PVC/70°C, camada de proteção em PVC, não propagador de chamas, classe de tensão 750V, encordoamento classe 5, flexível, com a seguinte seção nominal: #4 mm ²	m	502,00	R\$ 7,06	R\$ 9,27	R\$ 4.651,66	0,14%
18.4.3	73860/010	SINAPI	Condutor de cobre unipolar, isolamento em PVC/70°C, camada de proteção em PVC, não propagador de chamas, classe de tensão 750V, encordoamento classe 5, flexível, com a seguinte seção nominal: #6 mm ²	m	2335,30	R\$ 9,29	R\$ 12,19	R\$ 28.474,60	0,85%
18.4.4	73860/011	SINAPI	Condutor de cobre unipolar, isolamento em PVC/70°C, camada de proteção em PVC, não propagador de chamas, classe de tensão 750V, encordoamento classe 5, flexível, com a seguinte seção nominal: #10 mm ²	m	602,80	R\$ 15,10	R\$ 19,82	R\$ 11.946,74	0,36%
18.4.5	73860/012	SINAPI	Condutor de cobre unipolar, isolamento em PVC/70°C, camada de proteção em PVC, não propagador de chamas, classe de tensão 750V, encordoamento classe 5, flexível, com a seguinte seção nominal: #16 mm ²	m	267,50	R\$ 20,40	R\$ 26,78	R\$ 7.162,31	0,21%

DADOS DA OBRA		Fonte/versão	
PREFEITURA MUNICIPAL DE BOM JARDIM (MA)		SINAPI - 08/2024 - Maranhão ORSE - 06/2024 - Sergipe SEINFRA - 028 - Ceará	
Tipologia: Creche Pré- Escola - tipo 1			
Identificação: ID 1012700 PAC 2 - CRECHE/PRÉ-ESCOLA 001, TERMO DE COMPROMISSO PAC2 8817/2014		Encargos Sociais: Desonerado: embutido nos preços unitário dos insumos de mão de obra, de acordo com as bases.	BDI
Endereço: Rua projetada SN, Bairro São Bernardo			1,3125

PLANILHA ORÇAMENTÁRIA DE REPACTUAÇÃO

ITEM	CÓDIGO	BANCO	DESCRIÇÃO DOS SERVIÇOS	UND	QUANT	R\$ SEM BDI	R\$ COM BDI	R\$ FINAL	PESO (%)
18.4.6	73860/013	SINAPI	Condutor de cobre unipolar, isolamento em PVC/70°C, camada de proteção em PVC, não propagador de chamas, classe de tensão 750V, encordoamento classe 5, flexível, com a seguinte seção nominal: #25 mm²	m	41,40	R\$ 32,38	R\$ 42,50	R\$ 1.759,45	0,05%
18.4.7	73860/022	SINAPI	Condutor de cobre unipolar, isolamento em PVC/70°C, camada de proteção em PVC, não propagador de chamas, classe de tensão 750V, encordoamento classe 5, flexível, com a seguinte seção nominal: #35 mm²	m	235,90	R\$ 44,96	R\$ 59,01	R\$ 13.920,46	0,42%
18.4.8	73860/014	SINAPI	Condutor de cobre unipolar, isolamento em PVC/70°C, camada de proteção em PVC, não propagador de chamas, classe de tensão 750V, encordoamento classe 5, flexível, com a seguinte seção nominal: #50 mm²	m	6,90	R\$ 61,87	R\$ 81,20	R\$ 560,31	0,02%
18.4.9	73860/015	SINAPI	Condutor de cobre unipolar, isolamento em PVC/70°C, camada de proteção em PVC, não propagador de chamas, classe de tensão 750V, encordoamento classe 5, flexível, com a seguinte seção nominal: #70 mm²	m	259,80	R\$ 84,08	R\$ 110,36	R\$ 28.670,23	0,86%
18.4.10	73860/016	SINAPI	Condutor de cobre unipolar, isolamento em PVC/70°C, camada de proteção em PVC, não propagador de chamas, classe de tensão 750V, encordoamento classe 5, flexível, com a seguinte seção nominal: #95 mm²	m	10,30	R\$ 113,89	R\$ 149,48	R\$ 1.539,65	0,05%
18.4.11	C0525	SEINFRA	Condutor de cobre unipolar, isolamento em PVC/70°C, camada de proteção em PVC, não propagador de chamas, classe de tensão 750V, encordoamento classe 5, flexível, com a seguinte seção nominal: #120 mm²	m	138,00	R\$ 101,19	R\$ 132,81	R\$ 18.328,04	0,55%
18.5			ELETROCALHAS					R\$ 12.324,75	0,37%

DADOS DA OBRA		Fonte/versão	
PREFEITURA MUNICIPAL DE BOM JARDIM (MA)		SINAPI - 08/2024 - Maranhão ORSE - 06/2024 - Sergipe SEINFRA - 028 - Ceará	
Tipologia: Creche Pré- Escola - tipo 1			
Identificação: ID 1012700 PAC 2 - CRECHE/PRÉ-ESCOLA 001, TERMO DE COMPROMISSO PAC2 8817/2014		Encargos Sociais: Desonerado: embutido nos preços unitário dos insumos de mão de obra, de acordo com as bases.	BDI 1,3125
Endereço: Rua projetada SN, Bairro São Bernardo			

PLANILHA ORÇAMENTÁRIA DE REPACTUAÇÃO

ITEM	CÓDIGO	BANCO	DESCRIÇÃO DOS SERVIÇOS	UND	QUANT	R\$ SEM BDI	R\$ COM BDI	R\$ FINAL	PESO (%)
18.5.1	C1158	SEINFRA	Eletrocalha lisa tipo U 50x50mm com tampa, inclusive conexões	m	31,30	R\$ 53,97	R\$ 70,84	R\$ 2.217,16	0,07%
18.5.2	C1161	SEINFRA	Eletrocalha lisa tipo U 75x50mm com tampa, inclusive conexões	m	18,50	R\$ 59,20	R\$ 77,70	R\$ 1.437,45	0,04%
18.5.3	C1159	SEINFRA	Eletrocalha lisa tipo U 75x75mm com tampa, inclusive conexões	m	11,50	R\$ 59,15	R\$ 77,63	R\$ 892,80	0,03%
18.5.4	C1160	SEINFRA	Eletrocalha lisa tipo U 100x50mm com tampa, inclusive conexões	m	36,60	R\$ 70,72	R\$ 92,82	R\$ 3.397,21	0,10%
18.5.5	C1155	SEINFRA	Eletrocalha lisa tipo U 100x100mm com tampa, inclusive conexões	m	5,50	R\$ 80,28	R\$ 105,37	R\$ 579,52	0,02%
18.5.6	C1154	SEINFRA	Eletrocalha lisa tipo U 150x50mm com tampa, inclusive conexões	m	5,60	R\$ 94,12	R\$ 123,53	R\$ 691,78	0,02%
18.5.7	C1154	SEINFRA	Eletrocalha lisa tipo U 200x50mm com tampa, inclusive conexões	m	11,10	R\$ 94,12	R\$ 123,53	R\$ 1.371,21	0,04%
18.5.8	8695	ORSE	Suporte vertical eletrocalha 120x146mm	un	7,00	R\$ 13,92	R\$ 18,27	R\$ 127,89	0,00%
18.5.9	8695	ORSE	Suporte vertical eletrocalha 120x160mm	un	3,00	R\$ 13,92	R\$ 18,27	R\$ 54,81	0,00%
18.5.10	8695	ORSE	Suporte vertical eletrocalha 70x125mm	un	6,00	R\$ 13,92	R\$ 18,27	R\$ 109,62	0,00%
18.5.11	8695	ORSE	Suporte vertical eletrocalha 70x81mm	un	18,00	R\$ 13,92	R\$ 18,27	R\$ 328,86	0,01%
18.5.12	8695	ORSE	Suporte vertical eletrocalha 70x96mm	un	22,00	R\$ 13,92	R\$ 18,27	R\$ 401,94	0,01%
18.5.13	8695	ORSE	Suporte vertical eletrocalha 95x114mm	un	19,00	R\$ 13,92	R\$ 18,27	R\$ 347,13	0,01%

DADOS DA OBRA						Fonte/versão			
PREFEITURA MUNICIPAL DE BOM JARDIM (MA)						SINAPI - 08/2024 - Maranhão ORSE - 06/2024 - Sergipe SEINFRA - 028 - Ceará			
Tipologia: Creche Pré- Escola - tipo 1									
Identificação: ID 1012700 PAC 2 - CRECHE/PRÉ-ESCOLA 001, TERMO DE COMPROMISSO PAC2 8817/2014						Encargos Sociais: Desonerado: embutido nos preços unitário dos insumos de mão de obra, de acordo com as bases.			BDI
Endereço: Rua projetada SN, Bairro São Bernardo									1,3125

PLANILHA ORÇAMENTÁRIA DE REPACTUAÇÃO

ITEM	CÓDIGO	BANCO	DESCRIÇÃO DOS SERVIÇOS	UND	QUANT	R\$ SEM BDI	R\$ COM BDI	R\$ FINAL	PESO (%)
18.5.14	9524	ORSE	Tala plana perfurada 50mm	un	38,00	R\$ 5,05	R\$ 6,63	R\$ 251,87	0,01%
18.5.15	9519	ORSE	Tala plana perfurada 75mm	un	6,00	R\$ 8,80	R\$ 11,55	R\$ 69,30	0,00%
18.5.16	9519	ORSE	Tala plana perfurada 100mm	un	4,00	R\$ 8,80	R\$ 11,55	R\$ 46,20	0,00%
18.6			ILUMINAÇÃO E TOMADAS					R\$ 50.576,78	1,52%
18.6.1	83540	SINAPI	Tomada universal, circular, 2P+T, 10A, cor branca, completa	un	137,00	R\$ 20,28	R\$ 26,62	R\$ 3.646,60	0,11%
18.6.2	83566	SINAPI	Tomada universal, circular, 2P+T, 20A, cor branca, completa	un	2,00	R\$ 24,54	R\$ 32,21	R\$ 64,42	0,00%
18.6.3	72334	SINAPI	Interruptor 1 tecla paralela	un	2,00	R\$ 15,97	R\$ 20,96	R\$ 41,92	0,00%
18.6.4	83466	SINAPI	Interruptor 1 tecla paralela e tomada	un	36,00	R\$ 29,47	R\$ 38,68	R\$ 1.392,46	0,04%
18.6.5	72331	SINAPI	Interruptor 1 tecla simples	un	18,00	R\$ 14,08	R\$ 18,48	R\$ 332,64	0,01%
18.6.6	72332	SINAPI	Interruptor 2 teclas simples	un	6,00	R\$ 25,13	R\$ 32,98	R\$ 197,90	0,01%
18.6.7	73953/006	SINAPI	Luminárias sobrepor 2x36W completa	un	8,00	R\$ 206,03	R\$ 270,41	R\$ 2.163,32	0,06%
18.6.8	7798	ORSE	Luminárias embutir 2x16W completa	un	17,00	R\$ 139,23	R\$ 182,74	R\$ 3.106,57	0,09%
18.6.9	7588	ORSE	Luminárias embutir 2x36W completa	un	103,00	R\$ 162,10	R\$ 212,76	R\$ 21.913,89	0,66%

DADOS DA OBRA						Fonte/versão			
PREFEITURA MUNICIPAL DE BOM JARDIM (MA)						SINAPI - 08/2024 - Maranhão ORSE - 06/2024 - Sergipe SEINFRA - 028 - Ceará			
Tipologia: Creche Pré- Escola - tipo 1									
Identificação: ID 1012700 PAC 2 - CRECHE/PRÉ-ESCOLA 001, TERMO DE COMPROMISSO PAC2 8817/2014						Encargos Sociais: Desonerado: embutido nos preços unitário dos insumos de mão de obra, de acordo com as bases.			BDI
Endereço: Rua projetada SN, Bairro São Bernardo									1,3125

PLANILHA ORÇAMENTÁRIA DE REPACTUAÇÃO

ITEM	CÓDIGO	BANCO	DESCRIÇÃO DOS SERVIÇOS	UND	QUANT	R\$ SEM BDI	R\$ COM BDI	R\$ FINAL	PESO (%)
18.6.10	C4540	SEINFRA	Luminária com aletas embutir 2x36 completa	un	40,00	R\$ 184,14	R\$ 241,68	R\$ 9.667,35	0,29%
18.6.11	C4412	SEINFRA	Luminária de piso, com lâmpada vapor metálico 70W	un	9,00	R\$ 217,22	R\$ 285,10	R\$ 2.565,91	0,08%
18.6.12	C2045	SEINFRA	Projektor com lâmpada de vapor metálico 150W	un	4,00	R\$ 436,64	R\$ 573,09	R\$ 2.292,36	0,07%
18.6.13	C2045	SEINFRA	Projektor com lâmpada de vapor metálico 250W	un	1,00	R\$ 436,64	R\$ 573,09	R\$ 573,09	0,02%
18.6.14	74041/001	SINAPI	Arandelas de sobrepor com 1 lâmpada fluorescente compacta de 60W	un	18,00	R\$ 110,83	R\$ 145,46	R\$ 2.618,36	0,08%
19	INSTALAÇÕES DE CLIMATIZAÇÃO							R\$ 2.558,15	0,08%
19.1	89446	SINAPI	Tubo PVC soldável Ø 25 mm, inclusive conexões	m	153,39	R\$ 5,53	R\$ 7,26	R\$ 1.113,32	0,03%
19.2	89485	SINAPI	Joelho 45 - 25mm, fornecimento e instalação	un	23,00	R\$ 5,81	R\$ 7,63	R\$ 175,39	0,01%
19.3	89866	SINAPI	Joelho 90 - 25mm, fornecimento e instalação	un	28,00	R\$ 6,86	R\$ 9,00	R\$ 252,11	0,01%
19.4	72285	SINAPI	Caixa de areia 40x40x40 com fundo de brita nº 1	un	7,00	R\$ 110,73	R\$ 145,33	R\$ 1.017,33	0,03%
20	INSTALAÇÕES DE REDE ESTRUTURADA							R\$ 57.875,91	1,73%
20.1	EQUIPAMENTOS PASSIVOS							R\$ 5.886,94	0,18%
20.1.1	C3768	SEINFRA	Patch Panel 19" - 24 portas, Categoria 6	un	3,00	R\$ 500,52	R\$ 656,93	R\$ 1.970,80	0,06%

DADOS DA OBRA						Fonte/versão			
PREFEITURA MUNICIPAL DE BOM JARDIM (MA)						SINAPI - 08/2024 - Maranhão ORSE - 06/2024 - Sergipe SEINFRA - 028 - Ceará			
Tipologia: Creche Pré- Escola - tipo 1									
Identificação: ID 1012700 PAC 2 - CRECHE/PRÉ-ESCOLA 001, TERMO DE COMPROMISSO PAC2 8817/2014						Encargos Sociais: Desonerado: embutido nos preços unitário dos insumos de mão de obra, de acordo com as bases.			BDI
Endereço: Rua projetada SN, Bairro São Bernardo									1,3125

PLANILHA ORÇAMENTÁRIA DE REPACTUAÇÃO

ITEM	CÓDIGO	BANCO	DESCRIÇÃO DOS SERVIÇOS	UND	QUANT	R\$ SEM BDI	R\$ COM BDI	R\$ FINAL	PESO (%)
20.1.2	10726	ORSE	Switch de 48 portas	un	1,00	R\$ 1.290,64	R\$ 1.693,97	R\$ 1.693,97	0,05%
20.1.3	520	ORSE	Guias de cabos simples	un	2,00	R\$ 29,75	R\$ 39,05	R\$ 78,09	0,00%
20.1.4	520	ORSE	Guia de Cabos Vertical, fechado	un	1,00	R\$ 29,75	R\$ 39,05	R\$ 39,05	0,00%
20.1.5	520	ORSE	Guia de Cabos Vertical	un	2,00	R\$ 29,75	R\$ 39,05	R\$ 78,09	0,00%
20.1.6	520	ORSE	Guia de Cabos Superior, fechado	un	1,00	R\$ 29,75	R\$ 39,05	R\$ 39,05	0,00%
20.1.7	608	Próprio	Perfil de montagem	un	1,00	R\$ 34,79	R\$ 45,66	R\$ 45,66	0,00%
20.1.8	C4568	SEINFRA	Anel organizador de cabos	un	2,00	R\$ 39,67	R\$ 52,07	R\$ 104,13	0,00%
20.1.9	C4567	SEINFRA	Bandeja deslizante perfurada	un	2,00	R\$ 68,80	R\$ 90,30	R\$ 180,60	0,01%
20.1.10	8439	ORSE	Mini-rack de parede 19" x 8u x 450mm - fornecimento e instalação	un	1,00	R\$ 781,88	R\$ 1.026,22	R\$ 1.026,22	0,03%
20.1.11	609	Próprio	Access Point Wireless 2.4 GHz - 300Mbps - fornecimento e instalação	un	2,00	R\$ 240,49	R\$ 315,64	R\$ 631,29	0,02%
20.2	CABOS EM PAR TRANÇADOS							R\$ 28.707,19	0,86%
20.2.1	C4533	SEINFRA	Cabo UTP -6 (24AWG)	m	1268,50	R\$ 13,85	R\$ 18,18	R\$ 23.058,95	0,69%
20.2.2	C0544	SEINFRA	Cabo coaxial	m	341,00	R\$ 12,62	R\$ 16,56	R\$ 5.648,24	0,17%

DADOS DA OBRA						Fonte/versão			
PREFEITURA MUNICIPAL DE BOM JARDIM (MA)						SINAPI - 08/2024 - Maranhão ORSE - 06/2024 - Sergipe SEINFRA - 028 - Ceará			
Tipologia: Creche Pré- Escola - tipo 1									
Identificação: ID 1012700 PAC 2 - CRECHE/PRÉ-ESCOLA 001, TERMO DE COMPROMISSO PAC2 8817/2014						Encargos Sociais: Desonerado: embutido nos preços unitário dos insumos de mão de obra, de acordo com as bases.			BDI
Endereço: Rua projetada SN, Bairro São Bernardo									1,3125

PLANILHA ORÇAMENTÁRIA DE REPACTUAÇÃO

ITEM	CÓDIGO	BANCO	DESCRIÇÃO DOS SERVIÇOS	UND	QUANT	R\$ SEM BDI	R\$ COM BDI	R\$ FINAL	PESO (%)
20.3			CABOS DE CONEXÃO					R\$ 1.292,50	0,04%
20.3.1	10268	ORSE	Cabos de conexões – Patch cord categoria 6 - 2,5 metros	un	28,00	R\$ 35,17	R\$ 46,16	R\$ 1.292,50	0,04%
20.4			TOMADAS					R\$ 8.355,18	0,25%
20.4.1	98307	SINAPI	Tomada modular RJ-45 Categoria 6 (completa)	un	28,00	R\$ 50,84	R\$ 66,73	R\$ 1.868,37	0,06%
20.4.2	3886	ORSE	Conector de TV Tipo F (Coaxial) com placa	un	14,00	R\$ 12,15	R\$ 15,95	R\$ 223,26	0,01%
20.4.3	8507	ORSE	Central PABX 24 portas	un	1,00	R\$ 4.772,23	R\$ 6.263,55	R\$ 6.263,55	0,19%
20.5			CAIXAS E ACESSÓRIOS					R\$ 2.029,90	0,06%
20.5.1	83446	SINAPI	Caixa de passagem em alvenaria 30x30x12 com tampa de ferro fundido	un	5,00	R\$ 226,58	R\$ 297,39	R\$ 1.486,93	0,04%
20.5.2	83387	SINAPI	Caixa de passagem PVC 4x2" - fornecimento e instalação	un	41,00	R\$ 10,09	R\$ 13,24	R\$ 542,97	0,02%
20.6			ELETRODUTOS E ACESSÓRIOS					R\$ 11.604,21	0,35%
20.6.1	72935	SINAPI	Eletroduto PVC flexível 1", inclusive conexões	m	1,30	R\$ 9,85	R\$ 12,93	R\$ 16,81	0,00%
20.6.2	72934	SINAPI	Eletroduto PVC flexível 3/4", inclusive conexões	m	119,30	R\$ 8,17	R\$ 10,72	R\$ 1.279,27	0,04%
20.6.3	72309	SINAPI	Eletroduto Aço Galvanizado , Ø 1", fornecimento e instalação	m	50,40	R\$ 33,66	R\$ 44,18	R\$ 2.226,61	0,07%

DADOS DA OBRA						Fonte/versão			
PREFEITURA MUNICIPAL DE BOM JARDIM (MA)						SINAPI - 08/2024 - Maranhão ORSE - 06/2024 - Sergipe SEINFRA - 028 - Ceará			
Tipologia: Creche Pré- Escola - tipo 1									
Identificação: ID 1012700 PAC 2 - CRECHE/PRÉ-ESCOLA 001, TERMO DE COMPROMISSO PAC2 8817/2014						Encargos Sociais: Desonerado: embutido nos preços unitário dos insumos de mão de obra, de acordo com as bases.			BDI
Endereço: Rua projetada SN, Bairro São Bernardo									1,3125

PLANILHA ORÇAMENTÁRIA DE REPACTUAÇÃO

ITEM	CÓDIGO	BANCO	DESCRIÇÃO DOS SERVIÇOS	UND	QUANT	R\$ SEM BDI	R\$ COM BDI	R\$ FINAL	PESO (%)
20.6.4	72310	SINAPI	Eletroduto Aço Galvanizado , Ø 1.1/4", fornecimento e instalação	m	4,10	R\$ 54,62	R\$ 71,69	R\$ 293,92	0,01%
20.6.5	72311	SINAPI	Eletroduto Aço Galvanizado , Ø 2", fornecimento e instalação	m	22,00	R\$ 78,99	R\$ 103,67	R\$ 2.280,84	0,07%
20.6.6	C1158	SEINFRA	Eletrocalha lisa com tampa 50 x25 mm, inclusive conexões	m	77,74	R\$ 53,97	R\$ 70,84	R\$ 5.506,76	0,16%
21			SISTEMA DE EXAUSTÃO MECÂNICA					R\$ 4.018,83	0,12%
21.1	8445	ORSE	Coifa de Centro em Aço Inox de 1500x1000x600	un	1,00	R\$ 1.947,09	R\$ 2.555,56	R\$ 2.555,56	0,08%
21.2	12180	ORSE	Duto de ligação 1000 X 0.80mm	m	2,85	R\$ 25,62	R\$ 33,63	R\$ 95,83	0,00%
21.3	9026	ORSE	Chapéu chinês em alumínio	un	1,00	R\$ 494,48	R\$ 649,01	R\$ 649,01	0,02%
21.4	11148	ORSE	Exaustor mecânico para banheiro 80m3/h com duto flexível - kit	un	2,00	R\$ 273,69	R\$ 359,22	R\$ 718,44	0,02%
22			SISTEMA DE PROTEÇÃO CONTRA DESCARGAS ATMOSFÉRICAS (SPDA)					R\$ 53.087,41	1,59%
22.1	68070	SINAPI	Pára-raios tipo Franklin em aço inox 3 pontas em haste de 3 m. x 1.1/2" tipo simples	m	3,00	R\$ 92,70	R\$ 121,67	R\$ 365,01	0,01%
22.2	C3478	SEINFRA	Vergalhão CA - 25 # 10 mm2	m	42,00	R\$ 11,85	R\$ 15,55	R\$ 653,23	0,02%
22.3	C0860	SEINFRA	Conector mini-Bar em bronze estanhado Tel-583	un	12,00	R\$ 12,18	R\$ 15,99	R\$ 191,84	0,01%
22.4	11414	ORSE	Parafuso fenda em aço inox 4,2 x 32mm e bucha de nylon	cj	24,00	R\$ 1,27	R\$ 1,67	R\$ 40,01	0,00%

DADOS DA OBRA						Fonte/versão			
PREFEITURA MUNICIPAL DE BOM JARDIM (MA)						SINAPI - 08/2024 - Maranhão ORSE - 06/2024 - Sergipe SEINFRA - 028 - Ceará			
Tipologia: Creche Pré- Escola - tipo 1									
Identificação: ID 1012700 PAC 2 - CRECHE/PRÉ-ESCOLA 001, TERMO DE COMPROMISSO PAC2 8817/2014						Encargos Sociais: Desonerado: embutido nos preços unitário dos insumos de mão de obra, de acordo com as bases.			BDI
Endereço: Rua projetada SN, Bairro São Bernardo									1,3125

PLANILHA ORÇAMENTÁRIA DE REPACTUAÇÃO

ITEM	CÓDIGO	BANCO	DESCRIÇÃO DOS SERVIÇOS	UND	QUANT	R\$ SEM BDI	R\$ COM BDI	R\$ FINAL	PESO (%)
22.5	9718	ORSE	Presilha em latão	un	24,00	R\$ 2,17	R\$ 2,85	R\$ 68,36	0,00%
22.6	9051	ORSE	Caixa de equalização de potências 200x200mm em aço com barramento, espessura 6 mm	un	1,00	R\$ 361,78	R\$ 474,84	R\$ 474,84	0,01%
22.7	73962/013	SINAPI	Escavação de vala para aterramento	m³	39,00	R\$ 5,41	R\$ 7,10	R\$ 276,92	0,01%
22.8	68069	SINAPI	Haste tipo cooperweld 5/8" x 2,40m.	un	13,00	R\$ 91,14	R\$ 119,62	R\$ 1.555,08	0,05%
22.9	72251	SINAPI	Cabo de cobre nu 16 mm²	m	5,00	R\$ 26,24	R\$ 34,44	R\$ 172,20	0,01%
22.10	72253	SINAPI	Cabo de cobre nu 35 mm²	m	330,00	R\$ 52,02	R\$ 68,28	R\$ 22.531,16	0,67%
22.11	72254	SINAPI	Cabo de cobre nu 50 mm²	m	260,00	R\$ 74,64	R\$ 97,97	R\$ 25.470,90	0,76%
22.12	4429	ORSE	Caixa de inspeção, PVC de 12", com tampa de ferro fundido, conforme detalhe no projeto	un	4,00	R\$ 156,51	R\$ 205,42	R\$ 821,68	0,02%
22.13	72263	SINAPI	Conector de bronze para haste de 5/8" e cabo de 50 mm²	un	12,00	R\$ 29,60	R\$ 38,85	R\$ 466,20	0,01%
23	SERVIÇOS COMPLEMENTARES							R\$ 137.206,92	4,11%
23.1	GERAIS							R\$ 84.381,43	2,53%
23.1.1	C0864	SEINFRA	Conjunto de mastros para bandeiras em tubo ferro galvanizado telescópico (alt=7m (3mx2" + 4mx1 1/2"))	un	1,00	R\$ 4.123,48	R\$ 5.412,07	R\$ 5.412,07	0,16%
23.1.2	C4065	SEINFRA	Bancada em granito cinza andorinha - espessura 2cm, conforme projeto	m²	48,53	R\$ 370,92	R\$ 486,83	R\$ 23.625,98	0,71%

DADOS DA OBRA						Fonte/versão			
PREFEITURA MUNICIPAL DE BOM JARDIM (MA)						SINAPI - 08/2024 - Maranhão ORSE - 06/2024 - Sergipe SEINFRA - 028 - Ceará			
Tipologia: Creche Pré- Escola - tipo 1									
Identificação: ID 1012700 PAC 2 - CRECHE/PRÉ-ESCOLA 001, TERMO DE COMPROMISSO PAC2 8817/2014						Encargos Sociais: Desonerado: embutido nos preços unitário dos insumos de mão de obra, de acordo com as bases.			BDI
Endereço: Rua projetada SN, Bairro São Bernardo									1,3125

PLANILHA ORÇAMENTÁRIA DE REPACTUAÇÃO

ITEM	CÓDIGO	BANCO	DESCRIÇÃO DOS SERVIÇOS	UND	QUANT	R\$ SEM BDI	R\$ COM BDI	R\$ FINAL	PESO (%)
23.1.3	C4065	SEINFRA	Prateleira, acabamentos em granito cinza andorinha - espessura 2cm, conforme projeto	m²	56,26	R\$ 370,92	R\$ 486,83	R\$ 27.389,20	0,82%
23.1.4	C2910	SEINFRA	Prateleiras e escaninhos em mdf	m²	48,02	R\$ 175,32	R\$ 230,11	R\$ 11.049,76	0,33%
23.1.5	C0361	SEINFRA	Bancos de concreto	m²	7,22	R\$ 188,79	R\$ 247,79	R\$ 1.789,02	0,05%
23.1.6	C4065	SEINFRA	Banco e acabamento em granito	m²	3,62	R\$ 370,92	R\$ 486,83	R\$ 1.762,33	0,05%
23.1.7	C1869	SEINFRA	Peitoril em granito cinza, largura=17,00cm espessura variável e pingadeira	m	106,80	R\$ 95,26	R\$ 125,03	R\$ 13.353,07	0,40%
23.2			CAIXA D'ÁGUA - 30.000L					R\$ 52.825,49	1,58%
23.2.1	043	Próprio	Alça de içamento	un	2,00	R\$ 194,67	R\$ 255,50	R\$ 511,01	0,02%
23.2.2	044	Próprio	Suporte de luz piloto	un	1,00	R\$ 143,17	R\$ 187,91	R\$ 187,91	0,01%
23.2.3	045	Próprio	Suporte para cinto de segurança	un	1,00	R\$ 246,17	R\$ 323,10	R\$ 323,10	0,01%
23.2.4	046	Próprio	Suporte para Pára-raio	un	1,00	R\$ 204,97	R\$ 269,02	R\$ 269,02	0,01%
23.2.5	73665	SINAPI	Escada interna e externa tipo marinheiro, inclusive pintura	m	9,00	R\$ 90,75	R\$ 119,11	R\$ 1.071,98	0,03%
23.2.6	84863	SINAPI	Guarda corpo de 1,0m de altura	m	6,97	R\$ 175,65	R\$ 230,54	R\$ 1.606,87	0,05%
23.2.7	00040424	SINAPI	Chapa de aço carbono de alta resistência a corrosão e de qualidade estrutural e solda interna e externa, para confecção do reservatório conforme projeto	kg	1702,30	R\$ 8,86	R\$ 11,63	R\$ 19.795,62	0,59%

DADOS DA OBRA						Fonte/versão			
PREFEITURA MUNICIPAL DE BOM JARDIM (MA)						SINAPI - 08/2024 - Maranhão ORSE - 06/2024 - Sergipe SEINFRA - 028 - Ceará			
Tipologia: Creche Pré- Escola - tipo 1									
Identificação: ID 1012700 PAC 2 - CRECHE/PRÉ-ESCOLA 001, TERMO DE COMPROMISSO PAC2 8817/2014						Encargos Sociais: Desonerado: embutido nos preços unitário dos insumos de mão de obra, de acordo com as bases.			BDI
Endereço: Rua projetada SN, Bairro São Bernardo									1,3125

PLANILHA ORÇAMENTÁRIA DE REPACTUAÇÃO

ITEM	CÓDIGO	BANCO	DESCRIÇÃO DOS SERVIÇOS	UND	QUANT	R\$ SEM BDI	R\$ COM BDI	R\$ FINAL	PESO (%)
23.2.8	049	Próprio	Sistema de ancoragem com 6 nichos, conforme projeto	un	1,00	R\$ 366,68	R\$ 481,27	R\$ 481,27	0,01%
23.2.9	C1520	SEINFRA	Preparo de superfície: jateamento abrasivo ao metal branco (interno e externo), padrão AS 3.	m²	145,76	R\$ 89,29	R\$ 117,19	R\$ 17.082,07	0,51%
23.2.10	79460	SINAPI	Acabamento interno: duas demãos de espessura seca de primer Epóxi	m²	69,08	R\$ 56,56	R\$ 74,24	R\$ 5.128,15	0,15%
23.2.11	79460	SINAPI	Acabamento externo: uma demão de espessura seca de primer Epóxi	m²	69,08	R\$ 56,56	R\$ 74,24	R\$ 5.128,15	0,15%
23.2.12	C4409	SEINFRA	Pintura Externa: uma demão de poliuretano na cor amarelo	m²	69,08	R\$ 13,68	R\$ 17,96	R\$ 1.240,33	0,04%
24			SERVIÇOS FINAIS					R\$ 7.591,74	0,23%
24.1	9537	SINAPI	Limpeza final da obra	m²	1510,23	R\$ 3,83	R\$ 5,03	R\$ 7.591,74	0,23%
									100,00%

DADOS DA OBRA	Fonte/versão	
PREFEITURA MUNICIPAL DE BOM JARDIM (MA)	SINAPI - 08/2024 - Maranhão ORSE - 06/2024 - Sergipe SEINFRA - 028 - Ceará	
Tipologia: Creche Pré- Escola - tipo 1		
Identificação: ID 1012700 PAC 2 - CRECHE/PRÉ-ESCOLA 001, TERMO DE COMPROMISSO PAC2 8817/2014	Encargos Sociais: Desonerado: embutido nos preços unitário dos insumos de mão de obra, de acordo com as bases.	BDI
Endereço: Rua projetada SN, Bairro São Bernardo		1,3125

PLANILHA ORÇAMENTÁRIA DE REPACTUAÇÃO

ITEM	CÓDIGO	BANCO	DESCRIÇÃO DOS SERVIÇOS	UND	QUANT	R\$ SEM BDI	R\$ COM BDI	R\$ FINAL	PESO (%)
VALOR TOTAL DA OBRA SEM BDI							R\$	2.543.288,27	
VALOR DO BDI							R\$	794.777,59	
VALOR TOTAL DA OBRA COM BDI							R\$	3.338.065,86	

RODRIGO FERREIRA ARAUJO

ENGENHEIRO CIVIL - FISCAL

Tipologia: Creche Pré- Escola - tipo 1

Identificação: ID 1012700 PAC 2 - CRECHE/PRÉ-ESCOLA 001, TERMO DE COMPROMISSO PAC2 8817/2014

Endereço: Rua projetada SN, Bairro São Bernardo

CRONOGRAMA FÍSICO X FINANCEIRO

ITEM	DESCRIÇÃO DOS SERVIÇOS	VALOR (R\$)	% DO ITEM	MÊS 01	MÊS 02	MÊS 03	MÊS 04	MÊS 05	MÊS 06	MÊS 07
1	SERVIÇOS PRELIMINARES	R\$ 40.785,03	1,22%	100%						
				R\$ 40.785,03						
2	MOVIMENTO DE TERRA	R\$ 4.519,86	0,14%	100%						
				R\$ 4.519,86						
3	FUNDAÇÕES	R\$ 34.773,28	1,04%	50%	50%					
				R\$ 17.386,64	R\$ 17.386,64					
4	SUPERESTRUTURA	R\$ 109.670,96	3,29%		50%	50%				
					R\$ 54.835,48	R\$ 54.835,48				
5	SISTEMA DE VEDAÇÃO VERTICAL INTERNO E EXTERNO (PAREDES)	R\$ 63.904,60	1,91%		30%	40%	30%			
					R\$ 19.171,38	R\$ 25.561,84	R\$ 19.171,38			
6	ESQUADRIAS	R\$ 341.091,18	10,22%			20%	20%	40%	20%	
						R\$ 68.218,24	R\$ 68.218,24	R\$ 136.436,47	R\$ 68.218,24	
7	SISTEMA DE COBERTURA	R\$ 940.957,36	28,19%			20%	40%	40%		
						R\$ 188.191,47	R\$ 376.382,94	R\$ 376.382,94		
8	IMPERMEABILIZAÇÃO	R\$ 2.318,26	0,07%	100%						
				R\$ 2.318,26						
9	REVESTIMENTOS INTERNOS E EXTERNOS	R\$ 396.470,29	11,88%			10%	40%	40%	10%	
						R\$ 39.647,03	R\$ 158.588,12	R\$ 158.588,12	R\$ 39.647,03	
10	SISTEMAS DE PISOS INTERNOS E EXTERNOS (PAVIMENTAÇÃO)	R\$ 381.380,82	11,43%			10%	40%	40%	10%	
						R\$ 38.138,08	R\$ 152.552,33	R\$ 152.552,33	R\$ 38.138,08	
11	PINTURA	R\$ 117.411,18	3,52%						50%	50%
									R\$ 58.705,59	R\$ 58.705,59
12	INSTALAÇÃO HIDRÁULICA	R\$ 56.958,82	1,71%			50%	50%			
						R\$ 28.479,41	R\$ 28.479,41			
13	DRENAGEM DE ÁGUAS PLUVIAIS	R\$ 26.856,57	0,80%					50%	50%	
								R\$ 13.428,28	R\$ 13.428,28	
14	INSTALAÇÃO SANITÁRIA	R\$ 66.658,38	2,00%			50%	50%			
						R\$ 33.329,19	R\$ 33.329,19			
15	LOUÇAS E METAIS	R\$ 114.661,84	3,43%					40%	40%	20%
								R\$ 45.864,74	R\$ 45.864,74	R\$ 22.932,37

Tipologia: Creche Pré- Escola - tipo 1

Identificação: ID 1012700 PAC 2 - CRECHE/PRÉ-ESCOLA 001, TERMO DE COMPROMISSO PAC2 8817/2014

Endereço: Rua projetada SN, Bairro São Bernardo

CRONOGRAMA FÍSICO X FINANCEIRO

ITEM	DESCRIÇÃO DOS SERVIÇOS	VALOR (R\$)	% DO ITEM	MÊS 01	MÊS 02	MÊS 03	MÊS 04	MÊS 05	MÊS 06	MÊS 07
16	INSTALAÇÕES DE GÁS COMBUSTÍVEL	R\$ 8.068,08	0,24%			100%				
						R\$ 8.068,08				
17	SISTEMA DE PROTEÇÃO CONTRA INCÊNDIO	R\$ 67.980,43	2,04%						50%	50%
									R\$ 33.990,22	R\$ 33.990,22
18	INSTALAÇÕES ELÉTRICAS - 220 V	R\$ 301.259,95	9,02%			20%	30%	20%	30%	
						R\$ 60.251,99	R\$ 90.377,99	R\$ 60.251,99	R\$ 90.377,99	
19	INSTALAÇÕES DE CLIMATIZAÇÃO	R\$ 2.558,15	0,08%					100%		
								R\$ 2.558,15		
20	INSTALAÇÕES DE REDE ESTRUTURADA	R\$ 57.875,91	1,73%				33%	33%	34%	
							R\$ 19.099,05	R\$ 19.099,05	R\$ 19.677,81	
21	SISTEMA DE EXAUSTÃO MECÂNICA	R\$ 4.018,83	0,12%				50%	50%		
							R\$ 2.009,42	R\$ 2.009,42		
22	SISTEMA DE PROTEÇÃO CONTRA DESCARGAS ATMOSFÉRICAS (SPDA)	R\$ 53.087,41	1,59%		40%	40%	20%			
					R\$ 21.234,96	R\$ 21.234,96	R\$ 10.617,48			
23	SERVIÇOS COMPLEMENTARES	R\$ 137.206,92	4,11%					33%	33%	34%
								R\$ 45.278,28	R\$ 45.278,28	R\$ 46.650,35
24	SERVIÇOS FINAIS	R\$ 7.591,74	0,23%							100%
										R\$ 7.591,74
VALOR TOTAL		R\$ 3.338.065,86	100%	R\$ 65.009,79	R\$ 112.628,46	R\$ 565.955,77	R\$ 958.825,54	R\$ 1.012.449,77	R\$ 453.326,25	R\$ 169.870,27
OBSERVAÇÕES:				1,95%	3,37%	16,95%	28,72%	30,33%	13,58%	5,09%
				1,95%	5,32%	22,28%	51,00%	81,33%	94,91%	100,00%

RODRIGO FERREIRA ARAUJO
ENGENHEIRO CIVIL - FISCAL

PROPONENTE / TOMADOR

Prefeitura Municipal de Bom Jardim - MA

DESCRIÇÃO

ID 1012700 PAC 2 - CRECHE/PRÉ-ESCOLA 001, TERMO DE COMPROMISSO PAC2 8817/2014

Conforme legislação tributária municipal, definir estimativa de percentual da base de cálculo para o ISS:	40,00%
Sobre a base de cálculo, definir a respectiva alíquota do ISS (entre 2% e 5%):	5,00%

BDI

TIPO DE OBRA

Construção de Escola

Itens	Siglas	% Adotado
Administração Central	AC	5,50%
Seguro e Garantia	SG	0,80%
Risco	R	1,27%
Despesas Financeiras	DF	1,23%
Lucro	L	8,30%
I = impostos/tributos – PIS + COFINS+ ISS + taxa adicional sobre faturamento 4,5%	CP	10,15%
BDI COM desoneração	BDI DES	31,25%

Os valores de BDI foram calculados com o emprego da fórmula:

$$BDI = \frac{(1+AC + S + R + G)*(1 + DF)*(1+L)}{(1-CP-ISS-CRPB)} - 1$$

Declaro para os devidos fins que, conforme legislação tributária municipal, a base de cálculo deste tipo de obra corresponde à 40%, com a respectiva alíquota de 5%.

Declaro para os devidos fins que o regime de Contribuição Previdenciária sobre a Receita Bruta adotado para elaboração do orçamento foi COM Desoneração, e que esta é a alternativa mais adequada para a Administração Pública

Observações:

Bom Jardim - MA

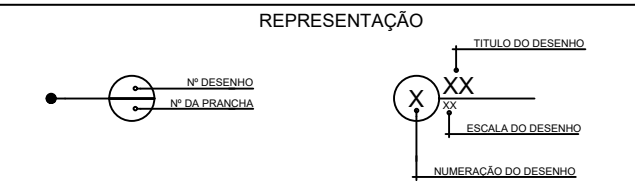
Local

Data

Rodrigo Ferreira Araújo
Engenheiro Civil - Fiscal



LEGENDA	
	ÁREA VERDE
	CALÇADA E VAGAS DE ESTACIONAMENTO
	CIRCULAÇÃO INTERNA DA ESCALA
	EDIFICAÇÕES



ESTADO DO MARANHÃO
PREFEITURA MUNICIPAL BOM JARDIM

MUNICÍPIO - UF: MUNICÍPIO DE BOM JARDIM - MA
PROPRIETÁRIO: PREFEITURA MUNICIPAL BOM JARDIM - MA
ENDEREÇO: RUA PROJETADA, SIN, BAIRRO SÃO BERNARDO

CHRISTIANNE DE ARAUJO
VARAO-95962433300
PROPRIETÁRIO: PREFEITURA MUNICIPAL DE BOM JARDIM - MA

Rodrigo Ferreira Araujo
Rodrigo Ferreira Araujo
Engenheiro Civil
CREA-MA 111974918-2

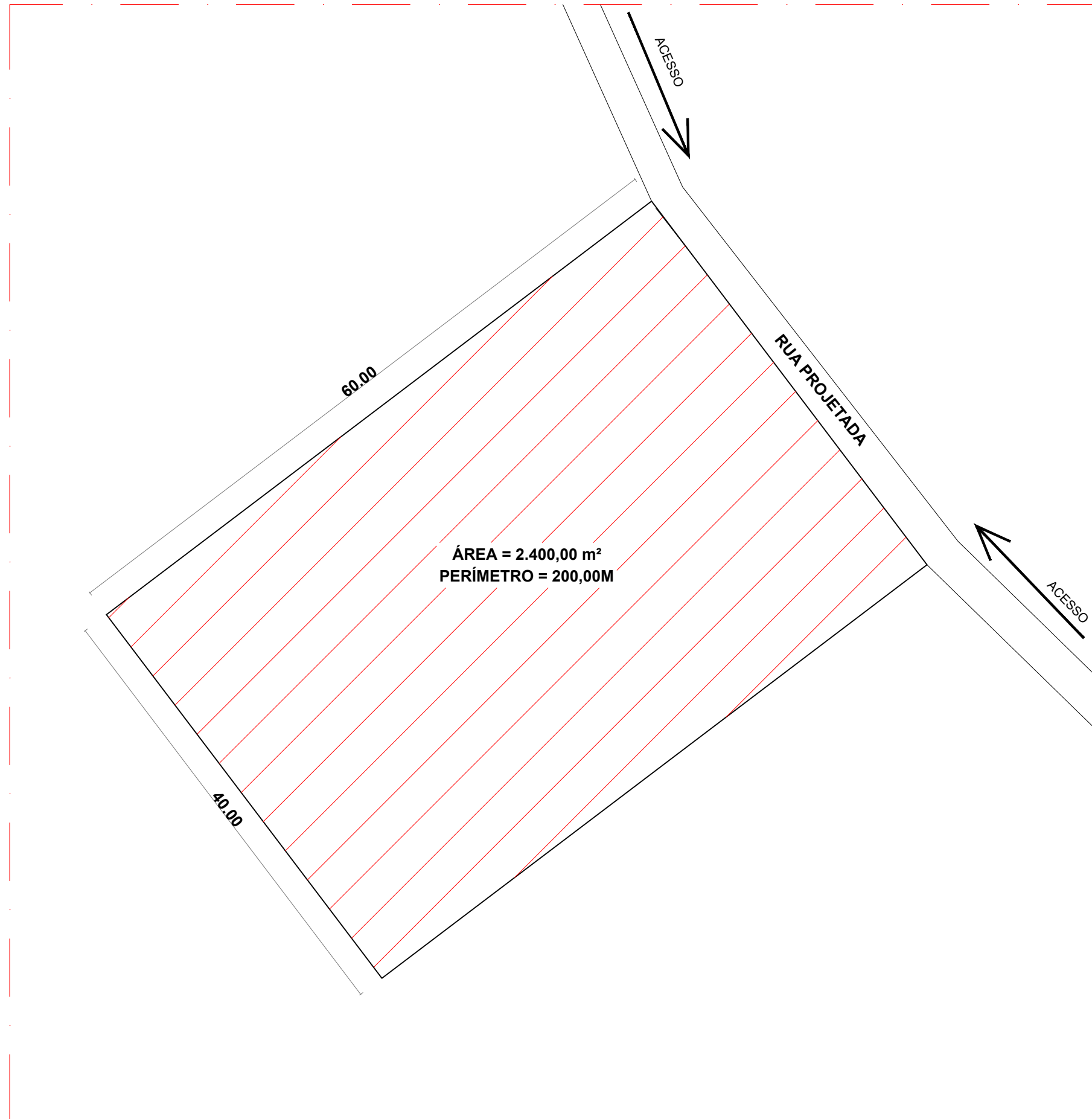
AUTOR DO PROJETO: Engº RODRIGO FERREIRA ARAUJO - CREA Nº 1119749182

OBSERVAÇÕES:

CRECHE PRÉ-ESCOLA TIPO 1 | CRECHE PRÉ ESCOLA 001
PROJETO DE ARQUITETURA
PLANTA DE LOCAÇÃO

FORMATO A3 (420 X 297)	REVISÃO	ESCALA INDICADA DATA EMISSÃO FEVEREIRO/2023	PRANCHA ARQ 04/04
---------------------------	---------	--	----------------------

4 PLANTA DE LOCAÇÃO
1/400



2 PLANTA DE SITUAÇÃO
1/400

REPRESENTAÇÃO

Nº DESENHO
Nº DA PRANCHA

TÍTULO DO DESENHO
ESCALA DO DESENHO
NUMERAÇÃO DO DESENHO

ESTADO DO MARANHÃO
PREFEITURA MUNICIPAL BOM JARDIM

MUNICÍPIO - UF: MUNICÍPIO DE BOM JARDIM - MA
 PROPRIETÁRIO: PREFEITURA MUNICIPAL BOM JARDIM - MA
 ENDEREÇO: RUA PROJETADA, SIN, BAIRRO SÃO BERNARDO

CHRISTIANNE DE ARAUJO Assinado de forma digital por CHRISTIANNE DE ARAUJO VARAO95962433300
 VARAO-95962433300
 PROPRIETÁRIO: PREFEITURA MUNICIPAL DE BOM JARDIM - MA

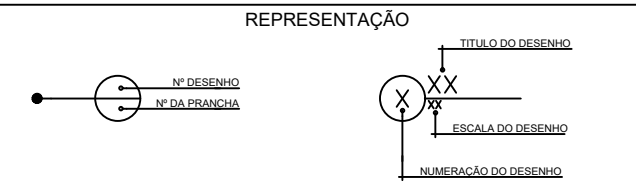
Rodrigo Ferreira Araujo
 Rodrigo Ferreira Araujo
 Engenheiro Civil
 CREA-MA 111974918-2

AUTOR DO PROJETO: Engº RODRIGO FERREIRA ARAUJO - CREA Nº 1119749182

OBSERVAÇÕES:

CRECHE PRÉ-ESCOLA TIPO 1 | CRECHE PRÉ ESCOLA 001
 PROJETO DE ARQUITETURA
 PLANTA DE SITUAÇÃO

FORMATO A3 (420 X 297)	REVISÃO	ESCALA INDICADA DATA EMISSÃO FEVEREIRO/2023	PRANCHA ARQ 02/04
---------------------------	---------	--	----------------------



ESTADO DO MARANHÃO
PREFEITURA MUNICIPAL DE BOM JARDIM

MUNICÍPIO - UF: MUNICÍPIO DE BOM JARDIM - MA
 PROPRIETÁRIO: PREFEITURA MUNICIPAL DE BOM JARDIM - MA
 ENDEREÇO: RUA PROJETADA, S/N, BAIRRO SÃO BERNARDO

Assinado de forma digital por CHRISTIANNE DE ARAUJO VARAO9596243300
 Data: 2024.03.14 15:56:02 -03'00'
 PROPRIETÁRIO: PREFEITURA MUNICIPAL DE BOM JARDIM - MA

Rodrigo Ferreira Araujo
 Rodrigo Ferreira Araujo
 Engenheiro Civil
 CREA-MA 111974918-2

AUTOR DO PROJETO: ENG. RODRIGO FERREIRA ARAUJO - CREA Nº 1119749182

1 PLANTA DE LOCALIZAÇÃO
 SEM ESCALA

OBSERVAÇÕES:

CRECHE PRÉ ESCOLA - TIPO 01 | CRECHE PRÉ ESCOLA 001
 PROJETO DE ARQUITETURA
 PLANTA DE LOCALIZAÇÃO

FORMATO A3 (420 X 297)	REVISÃO	ESCALA INDICADA	PRANCHA
		DATA EMISSÃO FEVEREIRO/2024	ARQ 01/04



Anotação de Responsabilidade Técnica - ART
Lei nº 6.496, de 7 de dezembro de 1977

CREA-MA

ART OBRA / SERVIÇO
Nº MA20240749136

Conselho Regional de Engenharia e Agronomia do Estado do Maranhão

INICIAL

1. Responsável Técnico

RODRIGO FERREIRA ARAUJO

Título profissional: **ENGENHEIRO CIVIL**

RNP: **1119749182**

Registro: **120555MA**

2. Dados do Contrato

Contratante: **Prefeitura Municipal de Bom Jardim - Ma**

AVENIDA Av. José Pedro Vasconcelos

Complemento: **Margens da BR 316**

Cidade: **BOM JARDIM**

Bairro: **Centro**

UF: **MA**

CPF/CNPJ: **06.229.975/0001-72**

Nº: **S/N**

CEP: **65380000**

Contrato: **Não especificado**

Valor: **R\$ 3.260.389,87**

Ação Institucional: **Outros**

Celebrado em:

Tipo de contratante: **Pessoa Jurídica de Direito Público**

3. Dados da Obra/Serviço

RUA RUA PROJETADA

Complemento:

Cidade: **BOM JARDIM**

Data de Início: **11/03/2024**

Finalidade: **Escolar**

Proprietário: **Prefeitura Municipal de Bom Jardim - Ma**

Bairro: **SÃO BERNARDO**

UF: **MA**

Previsão de término: **31/12/2024**

Coordenadas Geográficas: **-3.787644, -46.362468**

Código: **Não Especificado**

Nº: **S/N**

CEP: **65380000**

CPF/CNPJ: **06.229.975/0001-72**

4. Atividade Técnica

	Quantidade	Unidade
14 - Elaboração		
35 - Elaboração de orçamento > CONSTRUÇÃO CIVIL > EDIFICAÇÕES > DE EDIFICAÇÃO > #1.1.1.1 - DE ALVENARIA	2.400,00	m²
81 - Projeto Arquitetônico > CONSTRUÇÃO CIVIL > EDIFICAÇÕES > DE EDIFICAÇÃO > #1.1.1.1 - DE ALVENARIA	2.400,00	m²
66 - Laudo > CONSTRUÇÃO CIVIL > EDIFICAÇÕES > DE EDIFICAÇÃO > #1.1.1.1 - DE ALVENARIA	2.400,00	m²

Após a conclusão das atividades técnicas o profissional deve proceder a baixa desta ART

5. Observações

ART para Elaboração de Planilha Orçamentária, Elaboração de Projeto e Elaboração de Laudo Técnico da CRECHE/PRÉ-ESCOLA 001, TERMO DE COMPROMISSO PAC2 8817/2014, localizado na Rua Projetada S/N, Bairro São Bernardo no município de Bom Jardim - MA.

6. Declarações

- Declaro que estou cumprindo as regras de acessibilidade previstas nas normas técnicas da ABNT, na legislação específica e no decreto n. 5296/2004.

- Cláusula Compromissória: Qualquer conflito ou litígio originado do presente contrato, bem como sua interpretação ou execução, será resolvido por arbitragem, de acordo com a Lei no. 9.307, de 23 de setembro de 1996, por meio do Centro de Mediação e Arbitragem - CMA vinculado ao Crea-MA, nos termos do respectivo regulamento de arbitragem que, expressamente, as partes declaram concordar.

7. Entidade de Classe

SEM INDICACAO DE ENTIDADE DE CLASSE

Rodrigo Ferreira Araujo
Rodrigo Ferreira Araujo
 Engenheiro Civil
 CREA-MA 111974918-2

8. Assinaturas

Declaro serem verdadeiras as informações acima

RODRIGO FERREIRA ARAUJO - CPF: 604.351.493-18
CHRISTIANNE DE ARAUJO Assinado de forma digital por CHRISTIANNE DE ARAUJO VARAO:95962433300
VARAO:95962433300 Dados: 2024.03.14 15:09:04 -03'00'
Prefeitura Municipal de Bom Jardim - Ma - CNPJ: 06.229.975/0001-72

Local

data

9. Informações

* A ART é válida somente quando quitada, mediante apresentação do comprovante do pagamento ou conferência no site do Crea.

10. Valor

Valor da ART: **R\$ 262,55**

Registrada em: **14/03/2024**

Valor pago: **R\$ 262,55**

Nosso Número: **8305354819**

A autenticidade desta ART pode ser verificada em: <https://crea-ma.sitac.com.br/publico/>, com a chave: Abaxz
 Impresso em: 14/03/2024 às 14:06:46 por: , ip: 170.239.140.91

