

CONVÊNIO
E. R. Ribeirão Preto

JUL 20 21

MOBILIDADE
P.A. 236/2022
FLS. 1068
ASSINATURA

GIGANTE RECÉM NASCIDO LTDA.

12ª ALTERAÇÃO CONTRATUAL

ERICA VERNILE PEREIRA VEZONO, brasileira, natural de Ribeirão Preto/SP, nascida em 14/08/1970, casada sob regime de comunhão parcial de bens, empresária, portadora da cédula de identidade R.G. nº 18.294.531-5 SSP/SP e CPF nº 138.771.588-70, residente à Rua Orlandia, nº 118, Jardim Paulista, Cep.: 14.090-240, Ribeirão Preto, São Paulo;

HENRIQUE FERREIRA VEZONO, brasileiro, natural de Barretos/SP, nascido em 27/04/1964, casado sob regime de comunhão parcial de bens, empresário, portador da cédula de identidade R.G. nº 13.072.892-5 SSP/SP e CPF nº 052.767.158-40, residente à Rua Orlandia, nº 118, Jardim Paulista, Cep.: 14.090-240, Ribeirão Preto, São Paulo;

...únicos sócios componentes da Sociedade Empresária Limitada, que gira com sede e foro na cidade de Ribeirão Preto, Estado de São Paulo, sob a denominação social de "**GIGANTE RECÉM NASCIDO LTDA.**", conforme Contrato Social registrado com NIRE sob nº 35.209.136.269 em 28/02/1990 e última Alteração Contratual registrada sob nº 159.401/20-3 em 12/05/2020 na Junta Comercial do Estado de São Paulo, inscrita no CNPJ sob nº 62.413.869/0001-15, os quais resolvem neste ato, fazer nova Alteração de Contrato Social e consolidar todas as cláusulas contratuais em vigor nos termos do **Novo Código Civil** conforme **Lei nº 10.406 de 10/01/2002**, de acordo com o que estabelecem as cláusulas e condições seguintes:-

I - DA SAÍDA DE SÓCIO

Na data do registro, dessa Alteração de Contrato, no órgão competente, retira-se da sociedade por livre e espontânea vontade o sócio, **HENRIQUE FERREIRA VEZONO**, acima qualificado, vendendo e transferindo todas as suas quotas de capital social que possuía na sociedade.

II - DA CESSÃO DE QUOTAS

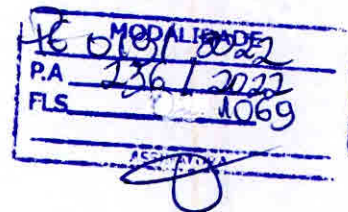
HENRIQUE FERREIRA VEZONO, que possui na sociedade 150.000 (cento e cinquenta mil) quotas no valor de R\$ 1,00 (um real) cada uma, a qual vende e transfere todas essas quotas da seguinte forma, a saber:

- 150.000 (cento e cinquenta mil) quotas para **ERICA VERNILE PEREIRA VEZONO**, sendo efetuado o pagamento em 15 (quinze) parcelas no valor de R\$ 10.000,00 (dez mil reais) com o primeiro vencimento a partir da data do registro deste instrumento;

A sócia adquirente efetuará o pagamento das quotas adquiridas, neste ato, com MOEDA CORRENTE DO PAÍS, conforme acima citado dando e recebendo assim, o sócio



JUL 20 2021



cedente, plena, geral e irrevogável quitação de todos os seus direitos e obrigações que possui na sociedade sobre as quotas e quotas.

Sendo assim, perfazendo um total de 150.000 (cento e cinquenta mil) quotas a serem transferidas a sócia adquirente, ficando a sua totalidade distribuída a sócia da seguinte forma:

DA NOVA COMPOSIÇÃO DO CAPITAL

SÓCIA	%	QUOTAS	R\$
ERICA VERNILE PEREIRA VEZONO	100,00	300.000	300.000,00
TOTAL DO CAPITAL SOCIAL	100,00	300.000	300.000,00

III - DA ADMINISTRAÇÃO DA SOCIEDADE

A administração e a representação da sociedade serão exercidas, somente, pela sócia ERICA VERNILE PEREIRA VEZONO, com poderes e atribuições de realizar todas as operações para a consecução de seu objeto social, representando a sociedade ativa e passiva, judicial e extrajudicialmente.

IV - DA RETIRADA PRO-LABORE

A sócia poderá efetuar retiradas mensais a título de pró-labore, as quais serão levadas a débito da conta de despesas gerais da empresa, observadas as disposições regulamentares pertinentes.

V - DO EXERCÍCIO - BALANÇOS - LUCROS/PERDAS

A trinta e um de dezembro de cada ano, será levantado um balanço geral da Empresa. No caso de verificarem-se prejuízos, serão eles mantidos em conta especial, para sua cobertura com lucros futuros, não havendo essa possibilidade, será suportado pela sócia, ao seu capital social na Empresa.

§ Único: A critério da sócia poderá ser levantado mensalmente um Balanço Geral para apuração de lucros ou prejuízos. No caso de apuração de lucros, estes poderão ser distribuídos mensalmente a sócia.

VI - DO FALECIMENTO

Dando-se o falecimento da sócia, a Empresa não se dissolverá, continuará com seus herdeiros e ou representantes legais.

VII - DA DECLARAÇÃO DE DESIMPEDIMENTO

A sócia administradora declara sob as penas da lei, que não está impedida, por lei especial, e nem condenada ou encontra-se sob efeitos da condenação, a pena que vede, ainda que temporariamente, a exercer a administração empresarial e o acesso a cargos públicos; ou por crime falimentar, de prevaricação, peita ou suborno, concussão, peculato; ou contra a economia popular, contra o sistema financeiro nacional, contra as



JUCESP

29 48 21

MODAL 10/2022
P.A. 236/2022
FLS. 071.070

normas de defesa da concorrência, contra as relações de consumo, a fê pública ou a propriedade.

10

VIII - DAS DIVERGÊNCIAS SOCIAIS E FORO

As divergências que se verificarem na empresa, inclusive no caso de falecimento da sócia, entre os seus herdeiros, serão resolvidas mediante juízo arbitral. Fica eleito o foro da comarca de Ribeirão Preto/SP, para dirimir quaisquer dúvidas oriundas a este contrato.

Em virtude das alterações ocorridas, os sócios resolvem dar nova redação ao Contrato Social, consolidando todas as suas cláusulas neste instrumento.

CONSOLIDAÇÃO DO CONTRATO SOCIAL GIGANTE RECÉM NASCIDO LTDA.

I - DO TIPO JURÍDICO DA SOCIEDADE

A sociedade é do tipo jurídico de “Sociedade Empresária Limitada”, e rege-se pelas cláusulas e condições deste instrumento e nos casos omissos pela legislação vigente.

II - DA DENOMINAÇÃO SOCIAL

A sociedade gira sob a denominação social de:- “GIGANTE RECÉM NASCIDO LTDA.”

III - DO OBJETO SOCIAL

A sociedade tem por objeto social a exploração do ramo de:- “Fabricação, comércio atacadista, importação e exportação, de aparelhos e equipamentos eletromédicos, móveis com predominância de metal, instrumentos, materiais, utensílios e mobiliários (para uso médico, hospitalar, odontológico, veterinário e correlatos e laboratórios em geral) maquinas industriais, produtos, artefatos e artigos para esporte e fitness. Comércio atacadista de próteses, artigos de ortopedia e colchoaria, máquinas para uso médico hospitalar e equipamentos de informática. Prestação de serviços correlatos à atividade comercial, tais como reparação, manutenção, instalação, assistência técnica, locação (sem operador) e comodato. Depósito de mercadorias para terceiros”.

IV - DA SEDE SOCIAL

A sede social está instalada na “Rua Martins Pena, nº 93, Campos Eliseos, Cep.: 14.080-620, Ribeirão Preto, São Paulo”

§ Único:- Podendo, entretanto, abrir e fechar filiais, em qualquer parte do território nacional, com ou sem capitais autônomos para os devidos fins.

V - DO CAPITAL SOCIAL

O Capital Social é de R\$ 300.000,00 (trezentos mil reais), divididos em 300.000 (trezentos mil) quotas no valor de R\$ 1,00 (um real) cada uma, já integralizados, com

10



1107215736919832-4

MODALIDADE
P.A. 236/2022
FLS. 1071

MOEDA CORRENTE DO PAÍS, cuja totalidade está subscrita e distribuída a sócia, da seguinte forma:-

SÓCIA	%	QUOTAS	R\$
ERICA VERNILE PEREIRA VEZONO	100,00	300.000	300.000,00
TOTAL DO CAPITAL SOCIAL	100,00	300.000	300.000,00

§ Único: A responsabilidade da sócia é limitada ao capital integralizado

VI - DA DURAÇÃO DA SOCIEDADE

A sociedade terá sua duração por **tempo indeterminado**, podendo ser dissolvida em qualquer época, uma vez observada a legislação vigente, considerando-se seu **início em 28 de Fevereiro de 1990**.

VII - DA ADMINISTRAÇÃO DA SOCIEDADE

A administração e a representação da sociedade serão exercidas, somente, pela sócia **ERICA VERNILE PEREIRA VEZONO**, com poderes e atribuições de realizar todas as operações para a consecução de seu objeto social, representando a sociedade ativa e passiva, judicial e extrajudicialmente.

VIII - DA RETIRADA PRÓ-LABORE

A sócia poderá efetuar retiradas mensais a título de **pró-labore**, as quais serão levadas a débito da conta de despesas gerais da empresa, observadas as disposições regulamentares pertinentes.

IX - DO EXERCÍCIO SOCIAL - BALANÇOS - LUCROS/PERDAS

A trinta e um de dezembro de cada ano, será levantado um balanço geral da Empresa. No caso de verificarem-se prejuízos, serão eles mantidos em conta especial, para sua cobertura com lucros futuros, não havendo essa possibilidade, será suportado pela sócia, no seu capital social na Empresa.

§ Único: A critério da sócia poderá ser levantado mensalmente um Balanço Geral para apuração de lucros ou prejuízos. No caso de apuração de lucros, estes poderão ser distribuídos mensalmente a sócia.

X - DO FALECIMENTO

Dando-se o falecimento da sócia, a Empresa não se dissolverá, continuará com seus herdeiros e ou representantes legais.

XI - DA DECLARAÇÃO DE DESIMPEDIMENTO

A sócia administradora declara sob as penas da lei, que não está impedida, por lei especial, e nem condenada ou encontram-se sob efeitos da condenação, a pena que vede, ainda que temporariamente, a exercer a administração empresarial e o acesso a cargos públicos; ou por crime falimentar, de prevaricação, peita ou suborno, concussão, peculato; ou contra a economia popular, contra o sistema financeiro nacional, contra as



CARTÓRIO

Autenticação Digital Código: 77611207215736919832-4
Data: 12/07/2021 09:44:45
Valor Total do Ato: R\$ 4,00
Selo Digital Tipo Normal C: ALT72304-7UJC;



CNJ: 06.870-0

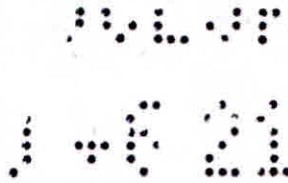
Cartório Azevedo Bastos
Av. Presidente Epitácio Pessoa - 1145
Bairro dos Estados, João Pessoa - PB
(83) 3244-5404 - cartorio@azevedobastos.not.br
<https://azevedobastos.not.br>

Válber Azevedo de M. Cavalcanti
Titular

TJPB



MODALIDADE
P.A. 2367/2022
FLS. 1072



normas de defesa da concorrência, contra as relações de consumo, a fé pública ou a propriedade.

XII - DAS REUNIÕES E DELIBERAÇÕES SOCIAIS

Quaisquer deliberações a serem tomadas, serão decididas em Alteração Contratual assinada pela sócia, tornando-se assim dispensáveis as reuniões para decidirem sobre a matéria que seria objeto delas.

XIII - DAS DIVERGÊNCIAS SOCIAIS E FORO

As divergências que se verificarem na empresa, inclusive no caso de falecimento da sócia, entre os seus herdeiros, serão resolvidas mediante juízo arbitral. Fica eleito o foro da comarca de Ribeirão Preto/SP, para dirimir quaisquer dúvidas oriundas a este contrato.


XIV - DA RESPONSABILIDADE TÉCNICA

A Responsabilidade Técnica pelos serviços prestados na sociedade, perante o Conselho Regional de Engenharia, Arquitetura e Agronomia - CREA/SP ficará à cargo de um profissional devidamente habilitado, conforme disposto nas normas do Conselho Federal de Engenharia, Arquitetura e Agronomia.


É assim, por estarem justos e contratados, obrigam-se livremente a cumprir e respeitar o presente Instrumento de Alteração e Consolidação das Cláusulas Contratuais em vigor, lavrado em 03 (três) vias de igual teor e para o mesmo fim, assinadas pelos sócios, perante as testemunhas abaixo assinadas.

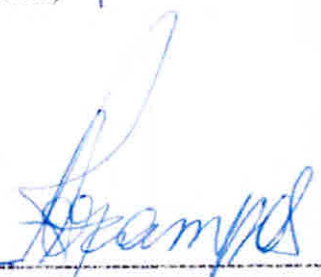
Ribeirão Preto - SP, 16 de Junho de 2021.


ERICA VERNILE PEREIRA VEZONO


HENRIQUE FERREIRA VEZONO
(CEDENTE)

TESTEMUNHAS:


José Ciriero Gomes
R.G. Nº 6.914.249-X SSP/SP
CPF Nº 748.204.438-87


Fabio José Leme de Campos
R.G. Nº 22.956.273-5 SSP/SP
CPF Nº 175.532.068-06



PE MODALIDADE 2522
P.A. 2361/2022
FLS. 1073
ASSINATURA

RECEBUE
12 07 2021
01

JUCESP
29 JUN. 2021

SECRETARIA DE DESENVOLVIMENTO
ECONOMICO - JUCESP
GISELA SIMIEMA CESCHIN
SECRETARIA GERAL
288.691/21-0
CARTORIO E REGISTRO
SOB O NUMERO

JUCESP

Confira os dados do ato em: <https://selodigital.tjpb.jus.br> ou Consulte o Documento em: <https://azevedobastos.not.br/documento/77611207215736919832>



CARTÓRIO
Autenticação Digital Código: 77611207215736919832-6
Data: 12/07/2021 09:44:46
Valor Total do Ato: R\$ 4,66
Selo Digital Tipo Normal C: ALT72306-UDC6;



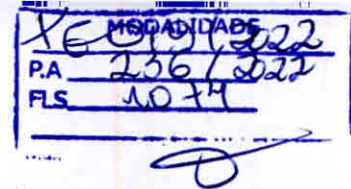
Cartório Azevêdo Bastos
Av. Presidente Epitácio Pessoa - 1145
Bairro dos Estados, João Pessoa - PB
(83) 3244-5404 - cartorio@azevedobastos.not.br
<https://azevedobastos.not.br>

Válber Azevêdo de M. Cavalcanti
Tutor



O presente documento digital foi conferido com o original e assinado digitalmente por DANILLO PINTO OLIVEIRA DE ALENCAR, em segunda-feira, 12 de julho de 2021 09:57:44 GMT-03:00, CNS: 06.870-0 - 1º OFÍCIO DE REGISTRO CIVIL DAS PESSOAS NATURAIS E TABELIONATO DE NOTAS/PB, nos termos da medida provisória N. 2.200-2 de 24 de agosto de 2001. Sua autenticidade deverá ser confirmada no endereço eletrônico www.cenad.org.br/autenticidade. O presente documento digital pode ser convertido em papel por meio de autenticação no Tabelionato de Notas. Provedor n° 100/2020 CNJ - artigo 22.

REPÚBLICA FEDERATIVA DO BRASIL
ESTADO DA PARAÍBA
CARTÓRIO AZEVEDO BASTOS
FUNDADO EM 1888



PRIMEIRO REGISTRO CIVIL DE NASCIMENTO E ÓBITOS E PRIVATIVO DE CASAMENTOS, INTERDIÇÕES E TUTELAS DA COMARCA DE JOÃO PESSOA

Av. Epitácio Pessoa, 1145 Bairro dos Estados 58030-00, João Pessoa PB
Tel.: (83) 3244-5404 / Fax: (83) 3244-5484
<http://www.azevedobastos.not.br>
E-mail: cartorio@azevedobastos.not.br



DECLARAÇÃO DE SERVIÇO DE AUTENTICAÇÃO DIGITAL

O Bel. Válber Azevêdo de Miranda Cavalcanti, Oficial do Primeiro Registro Civil de Nascimentos e Óbitos e Privativo de Casamentos, Interdições e Tutelas com atribuição de autenticar e reconhecer firmas da Comarca de João Pessoa Capital do Estado da Paraíba, em virtude de Lei, etc...

DECLARO ainda que, para garantir transparência e segurança jurídica de todos os atos oriundos da atividade Notarial e Registral no Estado da Paraíba, foi instituído pela Lei nº 10.132, de 06 de novembro de 2013, a aplicação obrigatória de um Selo Digital de Fiscalização Extrajudicial em todos os atos de notas e registro, composto de um código único (por exemplo: Selo Digital: ABC12345-X1X2) e dessa forma, cada autenticação processada pela nossa Serventia pode ser verificada e confirmada tantas vezes quanto for necessário através do site do Tribunal de Justiça do Estado da Paraíba, endereço <http://corregedoria.tjpb.jus.br/selo-digital/>.

A autenticação digital do documento faz prova de que, na data e hora em que ela foi realizada, a empresa GIGANTE RECEM NASCIDO LTDA - EPP tinha posse de um documento com as mesmas características que foram reproduzidas na cópia autenticada, sendo da empresa GIGANTE RECEM NASCIDO LTDA - EPP a responsabilidade, única e exclusiva, pela idoneidade do documento apresentado a este Cartório.

Nesse sentido, declaro que a GIGANTE RECEM NASCIDO LTDA - EPP assumiu, nos termos do artigo 8º, §1º, do Decreto nº 10.278/2020, que regulamentou o artigo 3º, inciso X, da Lei Federal nº 13.874/2019 e o artigo 2º-A da Lei Federal 12.682/2012, a responsabilidade pelo processo de digitalização dos documentos físicos, garantindo perante este Cartório e terceiros, a sua autoria e integridade.

De acordo com o disposto no artigo 2º-A, §7º, da Lei Federal nº 12.682/2012, o documento em anexo, identificado individualmente em cada Código de Autenticação Digital ou na referida sequência, poderá ser reproduzido em papel ou em qualquer outro meio físico.

Esta DECLARAÇÃO foi emitida em **12/07/2021 13:55:51 (hora local)** através do sistema de autenticação digital do Cartório Azevedo Bastos, de acordo com o Art. 1º, 10º e seus §§ 1º e 2º da MP 2200/2001, como também, o documento eletrônico autenticado contém o Certificado Digital do titular do Cartório Azevedo Bastos, poderá ser solicitado diretamente a empresa GIGANTE RECEM NASCIDO LTDA - EPP ou ao Cartório pelo endereço de e-mail autentica@azevedobastos.not.br Para informações mais detalhadas deste ato, acesse o site <https://autdigital.azevedobastos.not.br> e informe o Código de Autenticação Digital

Esta Declaração é válida por **tempo indeterminado** e está disponível para consulta em nosso site.

Código de Autenticação Digital: 77611207215736919832-1 a 77611207215736919832-6

Legislações Vigentes: Lei Federal nº 8.935/94, Lei Federal nº 10.406/2002, Medida Provisória nº 2200/2001, Lei Federal nº 13.105/2015, Lei Estadual nº 8.721/2008, Lei Estadual nº 10.132/2013, Provimento CGJ Nº 003/2014 e Provimento CNJ Nº 100/2020.

O referido é verdade, dou fé.

CHAVE DIGITAL

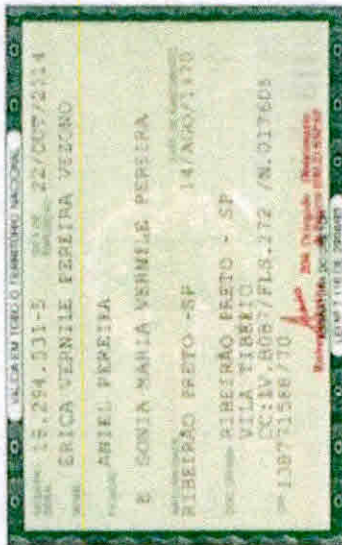
00005b1d734fd94f057f2d69fe6bc05b41ec5113f7051ae74507685af3696e15e7ef922051e18bc1b67bc1cae07f90e9708997bfd2cb078003c826e2122e01b97f367281bba91bd682d613522a67949a



Presidência da República
Casa Civil
Medida Provisória Nº 2.200-2,
de 24 de agosto de 2001.



RE MODALIDADE
PA 236/2022
FLS 1075
ASSINADO



Confira os dados do ato em: <https://selodigital.tjpb.jus.br> ou Consulte o Documento em: <https://azevedobastos.not.br/documento/77611207218591626770>



CARTÓRIO Autenticação Digital Código: 77611207218591626770-1
Data: 12/07/2021 09:44:51
Valor Total do Ato: R\$ 4,66
Selo Digital Tipo Normal C: ALT72307-B0Q1;



Cartório Azevedo Bastos
Av. Presidente Epitácio Pessoa - 1145
Bairro dos Estado, João Pessoa - PB
(83) 3244-5404 - cartorio@azevedobastos.not.br
<https://azevedobastos.not.br>

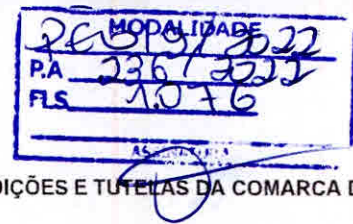
Válber Azevedo de M. Cavalcanti
Titular

TJPB



O presente documento digital foi conferido com o original e assinado digitalmente por DANILLO PINTO OLIVEIRA DE ALENCAR, em segunda-feira, 12 de julho de 2021 09:57:44 GMT-03:00, CNS: 06.870-0 - 1º OFÍCIO DE REGISTRO CIVIL DAS PESSOAS NATURAIS E TABELONATO DE NOTAS/PB, nos termos da medida provisória N. 2.200-2 de 24 de agosto de 2001. Sua autenticidade deverá ser confirmada no endereço eletrônico www.cenad.org.br/autenticidade. O presente documento digital pode ser convertido em papel por meio de autenticação no Tabelionato de Notas. Provimto nº 100/2020 CNJ - artigo 22.

REPÚBLICA FEDERATIVA DO BRASIL
ESTADO DA PARAÍBA
CARTÓRIO AZEVEDO BASTOS
FUNDADO EM 1888



PRIMEIRO REGISTRO CIVIL DE NASCIMENTO E ÓBITOS E PRIVATIVO DE CASAMENTOS, INTERDIÇÕES E TUTELAS DA COMARCA DE JOÃO PESSOA

Av. Epitácio Pessoa, 1145 Bairro dos Estados 58030-00, João Pessoa PB
Tel.: (83) 3244-5404 / Fax: (83) 3244-5484
<http://www.azevedobastos.not.br>
E-mail: cartorio@azevedobastos.not.br



DECLARAÇÃO DE SERVIÇO DE AUTENTICAÇÃO DIGITAL

O Bel. Válber Azevêdo de Miranda Cavalcanti, Oficial do Primeiro Registro Civil de Nascimentos e Óbitos e Privativo de Casamentos, Interdições e Tutelas com atribuição de autenticar e reconhecer firmas da Comarca de João Pessoa Capital do Estado da Paraíba, em virtude de Lei, etc...

DECLARO ainda que, para garantir transparência e segurança jurídica de todos os atos oriundos da atividade Notarial e Registral no Estado da Paraíba, foi instituído pela Lei nº 10.132, de 06 de novembro de 2013, a aplicação obrigatória de um Selo Digital de Fiscalização Extrajudicial em todos os atos de notas e registro, composto de um código único (por exemplo: Selo Digital: ABC12345-X1X2) e dessa forma, cada autenticação processada pela nossa Serventia pode ser verificada e confirmada tantas vezes quanto for necessário através do site do Tribunal de Justiça do Estado da Paraíba, endereço [//corregedoria.tjpb.jus.br/selo-digital/](http://corregedoria.tjpb.jus.br/selo-digital/).

A autenticação digital do documento faz prova de que, na data e hora em que ela foi realizada, a empresa GIGANTE RECEM NASCIDO LTDA - EPP tinha posse de um documento com as mesmas características que foram reproduzidas na cópia autenticada, sendo da empresa GIGANTE RECEM NASCIDO LTDA - EPP a responsabilidade, única e exclusiva, pela idoneidade do documento apresentado a este Cartório.

Nesse sentido, declaro que a GIGANTE RECEM NASCIDO LTDA - EPP assumiu, nos termos do artigo 8º, §1º, do Decreto nº 10.278/2020, que regulamentou o artigo 3º, inciso X, da Lei Federal nº 13.874/2019 e o artigo 2º-A da Lei Federal 12.682/2012, a responsabilidade pelo processo de digitalização dos documentos físicos, garantindo perante este Cartório e terceiros, a sua autoria e integridade.

De acordo com o disposto no artigo 2º-A, §7º, da Lei Federal nº 12.682/2012, o documento em anexo, identificado individualmente em cada Código de Autenticação Digital¹ ou na referida sequência, poderá ser reproduzido em papel ou em qualquer outro meio físico.

Esta DECLARAÇÃO foi emitida em **12/07/2021 13:56:33 (hora local)** através do sistema de autenticação digital do Cartório Azevedo Bastos, de acordo com o Art. 1º, 10º e seus §§ 1º e 2º da MP 2200/2001, como também, o documento eletrônico autenticado contendo o Certificado Digital do titular do Cartório Azevedo Bastos, poderá ser solicitado diretamente a empresa GIGANTE RECEM NASCIDO LTDA - EPP ou ao Cartório pelo endereço de e-mail autentica@azevedobastos.not.br Para informações mais detalhadas deste ato, acesse o site <https://autdigital.azevedobastos.not.br> e informe o Código de Autenticação Digital

Esta Declaração é válida por **tempo indeterminado** e está disponível para consulta em nosso site.

¹Código de Autenticação Digital: 77611207218591626770-1

²Legislações Vigentes: Lei Federal nº 8.935/94, Lei Federal nº 10.406/2002, Medida Provisória nº 2200/2001, Lei Federal nº 13.105/2015, Lei Estadual nº 8.721/2008, Lei Estadual nº 10.132/2013, Provimento CGJ N° 003/2014 e Provimento CNJ N° 100/2020.

O referido é verdade, dou fé.

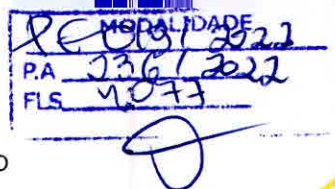
CHAVE DIGITAL

00005b1d734fd94f057f2d69fe6bc05b41ec5113f7051ae74507685af3696e157cc26f156df22f81cb96aaf75e1ffa2b104eaef806bad69cc3532c0df1b7a4a7f367281bba91bd682d613522a67949a



Presidência da República
Casa Civil
Medida Provisória Nº 2.200-2,
de 24 de agosto de 2001.





CERTIDÃO SIMPLIFICADA

CERTIFICAMOS QUE AS INFORMAÇÕES ABAIXO CONSTAM DOS DOCUMENTOS ARQUIVADOS NESTA JUNTA COMERCIAL E SÃO VIGENTES NA DATA DE SUA EXPEDIÇÃO.

SE HOUVER ARQUIVAMENTOS POSTERIORES, ESTA CERTIDÃO PERDERÁ SUA VALIDADE.

A AUTENTICIDADE DESTA CERTIDÃO E A EXISTÊNCIA DE ARQUIVAMENTOS POSTERIORES, SE HOUVER, PODERÃO SER CONSULTADAS NO SITE WWW.JUCESPONLINE.SP.GOV.BR, MEDIANTE O CÓDIGO DE AUTENTICIDADE INFORMADO AO FINAL DO DOCUMENTO.

EMPRESA							
NIRE	REGISTRO	DATA DA CONSTITUIÇÃO	INÍCIO DAS ATIVIDADES	PRAZO DE DURAÇÃO			
35209136269		28/02/1990	08/02/1990				
NOME COMERCIAL						TIPO JURÍDICO	
GIGANTE RECEM NASCIDO LTDA.						LIMITADA UNIPessoal	
CNPJ		ENDEREÇO		NÚMERO	COMPLEMENTO		
62.413.869/0001-15		RUA MARTINS PENA		93			
BAIRRO	MUNICÍPIO		UF	CEP	MOEDA	VALOR CAPITAL	
CAMPOS ELISEOS	RIBEIRAO PRETO		SP	14080-620	R\$	300.000,00	

OBJETO SOCIAL
FABRICAÇÃO DE APARELHOS ELETROMÉDICOS E ELETROTERRAPÊUTICOS E EQUIPAMENTOS DE IRRADIAÇÃO MANUTENÇÃO E REPARAÇÃO DE APARELHOS ELETROMÉDICOS E ELETROTERRAPÊUTICOS E EQUIPAMENTOS DE IRRADIAÇÃO FABRICAÇÃO DE MÓVEIS COM PREDOMINÂNCIA DE METAL COMÉRCIO ATACADISTA DE INSTRUMENTOS E MATERIAIS PARA USO MÉDICO, CIRÚRGICO, HOSPITALAR E DE LABORATÓRIOS COMÉRCIO ATACADISTA DE PRÓTESES E ARTIGOS DE ORTOPEDIA EXISTEM OUTRAS ATIVIDADES

SÓCIO E ADMINISTRADOR						
NOME						
ERICA VERNILE PEREIRA VEZONO						
ENDEREÇO			NÚMERO	COMPLEMENTO		
A ORLANDIA			118			
BAIRRO	MUNICÍPIO		UF	CEP	RG	
JARDIM PAULISTA	RIBEIRAO PRETO		SP	14090-240	182945315	
CPF	CARGO				QUANTIDADE COTAS	
138.771.588-70	SÓCIO E ADMINISTRADOR				300.000,00	

ÚLTIMO DOCUMENTO ARQUIVADO		
DATA	NÚMERO	
08/11/2022	616.596/22-4	
REGISTRO DA DECLARAÇÃO DE DESENQUADRAMENTO DE EMPRESA DE PEQUENO PORTE - (EPP).		

FIM DAS INFORMAÇÕES PARA NIRE: 35209136269 DATA DA ÚLTIMA ATUALIZAÇÃO DA BASE DE DADOS: 28/11/2022

DETERMINAÇÃO DE
P.A. 236/2022
FLS. 1.078

JUCESP



GOVERNO DO ESTADO DE SÃO PAULO

documento
assinado
digitalmente

www.jucesponte.sp.gov.br sob o número de autenticidade 184382396, segunda-feira, 28 de novembro de 2022 às 08:12:43.





CERTIDÃO ESPECÍFICA

CERTIFICAMOS QUE AS INFORMAÇÕES ABAIXO CONSTAM DOS DOCUMENTOS ARQUIVADOS NESTA JUNTA COMERCIAL E SÃO VIGENTES NA DATA DE SUA EXPEDIÇÃO.

AS INFORMAÇÕES DO CAMPO "OUTROS ARQUIVAMENTOS" SÃO RELATOS DOS ELEMENTOS CONSTANTES DE ARQUIVAMENTOS SELECIONADOS PELO REQUERENTE E PODEM TER SOFRIDO ALTERAÇÕES POSTERIORES.

SE HOUVER ARQUIVAMENTOS POSTERIORES, ESTA CERTIDÃO PERDERÁ SUA VALIDADE.

A AUTENTICIDADE DESTA CERTIDÃO E A EXISTÊNCIA DE ALTERAÇÕES POSTERIORES, SE HOUVER, PODERÃO SER CONSULTADAS NO SITE WWW.JUCESPONLINE.SP.GOV.BR, MEDIANTE O CÓDIGO DE AUTENTICIDADE INFORMADO AO FINAL DO DOCUMENTO.


EMPRESA							
NIRE	REGISTRO	DATA DA CONSTITUIÇÃO	INÍCIO DAS ATIVIDADES	PRAZO DE DURAÇÃO			
09136269		28/02/1990	08/02/1990				
NOME COMERCIAL						TIPO JURÍDICO	
GIGANTE RECEM NASCIDO LTDA.						LIMITADA UNIPessoal	
C.N.P.J.		ENDEREÇO		NÚMERO	COMPLEMENTO		
62.413.869/0001-15		RUA MARTINS PENA		93			
BAIRRO		MUNICÍPIO		UF	CEP	MOEDA	VALOR CAPITAL
CAMPOS ELISEOS		RIBEIRAO PRETO		SP	14080-620	R\$	300.000,00

OBJETO SOCIAL
FABRICAÇÃO DE APARELHOS ELETROMÉDICOS E ELETROTERRAPÉUTICOS E EQUIPAMENTOS DE IRRADIAÇÃO MANUTENÇÃO E REPARAÇÃO DE APARELHOS ELETROMÉDICOS E ELETROTERRAPÉUTICOS E EQUIPAMENTOS DE IRRADIAÇÃO FABRICAÇÃO DE MÓVEIS COM PREDOMINÂNCIA DE METAL COMÉRCIO ATACADISTA DE INSTRUMENTOS E MATERIAIS PARA USO MÉDICO, CIRÚRGICO, HOSPITALAR E DE LABORATÓRIOS COMÉRCIO ATACADISTA DE PRÓTESES E ARTIGOS DE ORTOPEDIA EXISTEM OUTRAS ATIVIDADES

SÓCIO E ADMINISTRADOR							
ERICA VERNILE PEREIRA VEZONO							
ENDEREÇO				NÚMERO	COMPLEMENTO		
RUA ORLANDIA				118			
BAIRRO		MUNICÍPIO		UF	CEP	RG	
JARDIM PAULISTA		RIBEIRAO PRETO		SP	14090-240	182945315	
CPF		CARGO				QUANTIDADE COTAS	
138.771.588-70		SÓCIO E ADMINISTRADOR				300.000,00	

DENOMINAÇÕES ANTERIORES
GIGANTE INDUSTRIA DE MAQUINAS LTDA. GIGANTE INDUSTRIAS DE MAQUINAS LTDA. GIGANTE RECEM NASCIDO INDUSTRIA E COMERCIO E REPRESENTACOES LTDA.

OUTROS ARQUIVAMENTOS	
DATA	NÚMERO
15/04/2015	128.752/15-4

PE MODALIDADE
 P.A. 236/2023
 FLS 4080


ARQUIVAMENTO DE DOCUMENTOS DE INTERESSE DA EMPRESA/EMPRESARIO - ARQUIVAMENTO DE BALANÇO PATRIMONIAL 2014		
DATA	NÚMERO	
07/04/2016	130.032/16-5	
BALANÇO REFERENTE AO PERÍODO DE 01/01/2015 A 31/12/2015.		
DATA	NÚMERO	
04/04/2017	127.515/17-3	
ARQUIVAMENTO DE BALANÇO REFERENTE O PERÍODO DE 01/01/2016 À 31/12/2016 .		
DATA	NÚMERO	
05/04/2018	137.712/18-2	
ARQUIVAMENTO DE BALANÇO REFERENTE O PERÍODO DE 01/01/2017 À 31/12/2017 .		
DATA	NÚMERO	
27/03/2019	142.083/19-7	
ARQUIVAMENTO DE BALANÇO REFERENTE O PERÍODO DE 01/01/2018 À 31/12/2018 .		
DATA	NÚMERO	
28/04/2020	142.465/20-3	
ARQUIVAMENTO DE BALANÇO REFERENTE O PERÍODO DE 01/01/2019 À 31/12/2019 .		
DATA	NÚMERO	
12/05/2020	159.401/20-3	
ALTERAÇÃO DA ATIVIDADE ECONÔMICA / OBJETO SOCIAL DA SEDE PARA FABRICAÇÃO DE APARELHOS ELETROMÉDICOS E ELETROTERAPÊUTICOS E EQUIPAMENTOS DE IRRADIAÇÃO, MANUTENÇÃO E REPARAÇÃO DE APARELHOS ELETROMÉDICOS E ELETROTERAPÊUTICOS E EQUIPAMENTOS DE IRRADIAÇÃO, FABRICAÇÃO DE MÓVEIS COM PREDOMINÂNCIA DE METAL, COMÉRCIO ATACADISTA DE INSTRUMENTOS E MATERIAIS PARA USO MÉDICO, CIRÚRGICO, HOSPITALAR E DE LABORATÓRIOS, COMÉRCIO ATACADISTA DE PRÓTESES E ARTIGOS DE ORTOPEDIA., DATADA DE: 27/04/2020.		
CONSOLIDAÇÃO CONTRATUAL DA MATRIZ.		
DATA	NÚMERO	
29/06/2021	288.691/21-0	
REDISTRIBUIÇÃO DO CAPITAL DE ERICA VERNILE PEREIRA VEZONO, NACIONALIDADE BRASILEIRA, RAÇA/COR: NÃO INF., CPF: 138.771.588-70, RG/RNE: 18294531-5 - SP, RESIDENTE À RUA ORLANDIA, 118, JARDIM PAULISTA, RIBEIRAO PRETO - SP, CEP 14090-240, NA SITUAÇÃO DE SÓCIO E ADMINISTRADOR, ASSINANDO PELA EMPRESA, COM VALOR DE PARTICIPAÇÃO NA SOCIEDADE DE \$ 300.000,00.		
RETIRA-SE DA SOCIEDADE HENRIQUE FERREIRA VEZONO, NACIONALIDADE BRASILEIRA, RAÇA/COR: NÃO INF., CPF: 052.767.158-40, RG/RNE: 13072892-5 - SP, RESIDENTE À RUA ORLANDIA, 118, JARDIM PAULISTA, RIBEIRAO PRETO - SP, CEP 14090-240, NA SITUAÇÃO DE SÓCIO E ADMINISTRADOR, ASSINANDO PELA EMPRESA, COM VALOR DE PARTICIPAÇÃO NA SOCIEDADE DE \$ 150.000,00.		
CONSOLIDAÇÃO CONTRATUAL DA MATRIZ.		
DATA	NÚMERO	
08/11/2022	616.596/22-4	
REGISTRO DA DECLARAÇÃO DE DESENQUADRAMENTO DE EMPRESA DE PEQUENO PORTE – (EPP).		

ÚLTIMO DOCUMENTO ARQUIVADO

RECOPILADA DE
P.A. 2367/2022
FLS. 1081

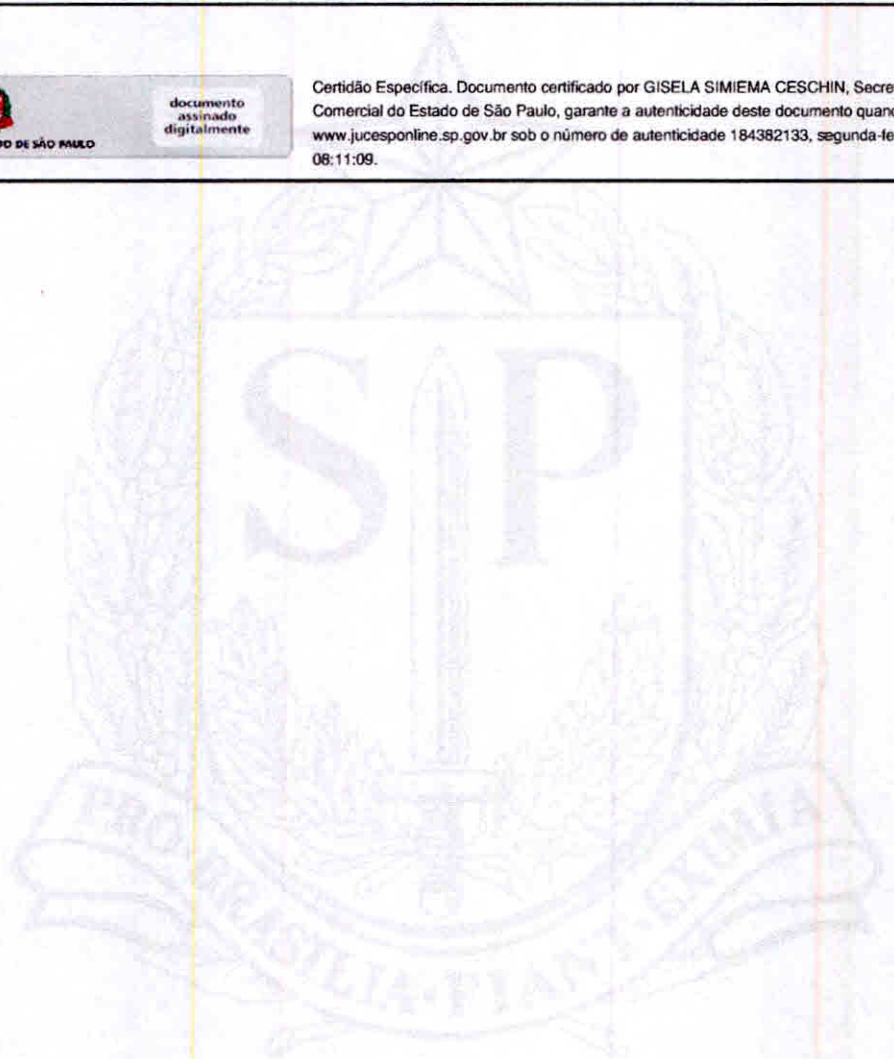
DATA	NÚMERO	
08/11/2022	616.596/22-4	

REGISTRO DA DECLARAÇÃO DE DESENQUADRAMENTO DE EMPRESA DE PEQUENO PORTE – (EPP).

FIM DAS INFORMAÇÕES PARA NIRE: 35209136269
DATA DA ÚLTIMA ATUALIZAÇÃO DA BASE DE DADOS: 28/11/2022



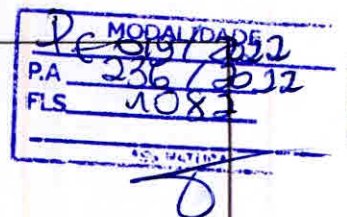
Certidão Específica. Documento certificado por GISELA SIMIEMA CESCHIN, Secretária Geral da Jucesp. A Junta Comercial do Estado de São Paulo, garante a autenticidade deste documento quando visualizado diretamente no portal www.jucesponline.sp.gov.br sob o número de autenticidade 184382133, segunda-feira, 28 de novembro de 2022 às 08:11:09.





REPÚBLICA FEDERATIVA DO BRASIL

CADASTRO NACIONAL DA PESSOA JURÍDICA

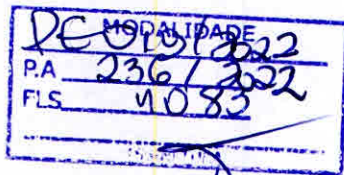


NÚMERO DE INSCRIÇÃO 62.413.869/0001-15 MATRIZ	COMPROVANTE DE INSCRIÇÃO E DE SITUAÇÃO CADASTRAL	DATA DE ABERTURA 05/03/1990
NOME EMPRESARIAL GIGANTE RECEM NASCIDO LTDA.		
TÍTULO DO ESTABELECIMENTO (NOME DE FANTASIA) *****	PORTE DEMAIS	
CÓDIGO E DESCRIÇÃO DA ATIVIDADE ECONÔMICA PRINCIPAL 26.60-4-00 - Fabricação de aparelhos eletromédicos e eletroterapêuticos e equipamentos de irradiação		
CÓDIGO E DESCRIÇÃO DAS ATIVIDADES ECONÔMICAS SECUNDÁRIAS 31.02-1-00 - Fabricação de móveis com predominância de metal 32.50-7-01 - Fabricação de instrumentos não-eletrônicos e utensílios para uso médico, cirúrgico, odontológico e de laboratório 32.50-7-02 - Fabricação de mobiliário para uso médico, cirúrgico, odontológico e de laboratório 33.12-1-03 - Manutenção e reparação de aparelhos eletromédicos e eletroterapêuticos e equipamentos de irradiação 33.21-0-00 - Instalação de máquinas e equipamentos industriais 46.45-1-01 - Comércio atacadista de instrumentos e materiais para uso médico, cirúrgico, hospitalar e de laboratórios 46.45-1-02 - Comércio atacadista de próteses e artigos de ortopedia 46.49-4-04 - Comércio atacadista de móveis e artigos de colchoaria 46.49-4-99 - Comércio atacadista de outros equipamentos e artigos de uso pessoal e doméstico não especificados anteriormente 46.51-6-01 - Comércio atacadista de equipamentos de informática 46.63-0-00 - Comércio atacadista de Máquinas e equipamentos para uso industrial; partes e peças 46.64-8-00 - Comércio atacadista de máquinas, aparelhos e equipamentos para uso odonto-médico-hospitalar; partes e peças 52.11-7-99 - Depósitos de mercadorias para terceiros, exceto armazéns gerais e guarda-móveis 77.39-0-02 - Aluguel de equipamentos científicos, médicos e hospitalares, sem operador 77.39-0-99 - Aluguel de outras máquinas e equipamentos comerciais e industriais não especificados anteriormente, sem operador		
CÓDIGO E DESCRIÇÃO DA NATUREZA JURÍDICA 206-2 - Sociedade Empresária Limitada		
LOGRADOURO R MARTINS PENA	NÚMERO 93	COMPLEMENTO *****
CEP 14.080-620	BAIRRO/DISTRITO CAMPOS ELISEOS	MUNICÍPIO RIBEIRAO PRETO
UF SP	ENDEREÇO ELETRÔNICO ERICA@GIGANTE.COM.BR	
TELEFONE (16) 3969-1085		
ENTE FEDERATIVO RESPONSÁVEL (EFR) *****		
SITUAÇÃO CADASTRAL ATIVA	DATA DA SITUAÇÃO CADASTRAL 19/03/2005	
MOTIVO DE SITUAÇÃO CADASTRAL		
SITUAÇÃO ESPECIAL *****	DATA DA SITUAÇÃO ESPECIAL *****	

Aprovado pela Instrução Normativa RFB nº 1.863, de 27 de dezembro de 2018.

Emitido no dia 08/11/2022 às 14:37:48 (data e hora de Brasília).

Página: 1/1



Consulta Cadastral

Cadastro de Contribuintes de ICMS - Cadesp

Início Consultas Atos de Ofício Configuração Sincronismo Isenções Energia Procurações Eletrônicas Encerramento

Imprimir

Voltar

IE: 582.245.178.115
 CNPJ: 62.413.869/0001-15
 Nome Empresarial: GIGANTE RECEM NASCIDO LTDA.

Situação: Ativo
 Data da Inscrição no Estado: 06/03/1989
 Regime Estadual: RPA
 Regime RFB: RPA

Empresa - Geral

Nome Empresarial: GIGANTE RECEM NASCIDO LTDA.
 Natureza Jurídica: Sociedade Empresária Limitada
 Data início da Atividade: 06/03/1989
 CNPJ da Matriz: 62.413.869/0001-15
 Porte: Empresa de Pequeno Porte
 Capital Social: R\$ 300.000,00
 Regime Estadual: NORMAL - REGIME PERIÓDICO DE APURAÇÃO

Data início do regime: 01/01/2019

Regime Especial de IE Única: Não

Regime Especial de IE Única por Município: Não

Estabelecimento - Geral

Nome Fantasia:
 CNPJ: 62.413.869/0001-15
 IE: 582.245.178.115
 NIRE: 35.2.0913626-9

Data da Inscrição no Estado: 06/03/1989
 Data Início da IE: 06/03/1989

Situação Cadastral: Ativo
 Ocorrência Fiscal: Ativa

Data Início da Situação: 06/03/1989

Tipo de Unidade: -

Formas de Atuação:

Tributário

Substituto Tributário: Não
 CPR: 1200
 CPR-ST:

Desde: 06/06/2000
 Data Início da CPR: 01/01/2019

CNAE Principal: 26.60-4/00 - Fabricação de aparelhos eletromédicos e eletroterapêuticos e equipamentos de irradiação
 CNAE Secundários: 31.02-1/00 - Fabricação de móveis com predominância de metal
 32.50-7/01 - Fabricação de instrumentos não-eletrônicos e utensílios para uso médico, cirúrgico, odontológico e de laboratório
 32.50-7/02 - Fabricação de mobiliário para uso médico, cirúrgico, odontológico e de laboratório
 33.12-1/03 - Manutenção e reparação de aparelhos eletromédicos e eletroterapêuticos e equipamentos de irradiação
 33.21-0/00 - Instalação de máquinas e equipamentos industriais
 46.45-1/01 - Comércio atacadista de instrumentos e materiais para uso médico, cirúrgico, hospitalar e de laboratórios
 46.45-1/02 - Comércio atacadista de próteses e artigos de ortopedia
 46.49-4/04 - Comércio atacadista de móveis e artigos de colchoaria
 46.49-4/99 - Comércio atacadista de outros equipamentos e artigos de uso pessoal e doméstico não especificados anteriormente
 46.51-6/01 - Comércio atacadista de equipamentos de informática
 46.63-0/00 - Comércio atacadista de máquinas e equipamentos para uso industrial; partes e peças
 46.64-8/00 - Comércio atacadista de máquinas, aparelhos e equipamentos para uso odonto-médico-hospitalar; partes e peças
 52.11-7/99 - Depósitos de mercadorias para terceiros, exceto armazéns gerais e guarda-móveis
 77.39-0/02 - Aluguel de equipamentos científicos, médicos e hospitalares, sem operador
 77.39-0/99 - Aluguel de outras máquinas e equipamentos comerciais e industriais não especificados anteriormente, sem operador

Data Início do CNAE Prin.: 01/01/2007
 Data Início do CNAE Sec.: 24/08/2012
 Data Início do CNAE Sec.: 24/08/2012
 Data Início do CNAE Sec.: 24/08/2012
 Data Início do CNAE Sec.: 24/08/2012
 Data Início do CNAE Sec.: 24/08/2012
 Data Início do CNAE Sec.: 12/05/2020
 Data Início do CNAE Sec.: 12/05/2020
 Data Início do CNAE Sec.: 12/05/2020
 Data Início do CNAE Sec.: 12/05/2020
 Data Início do CNAE Sec.: 24/08/2012
 Data Início do CNAE Sec.: 12/05/2020
 Data Início do CNAE Sec.: 12/05/2020
 Data Início do CNAE Sec.: 24/08/2012
 Data Início do CNAE Sec.: 24/08/2012

DRT: DRT-06 - RIBEIRÃO PRETO

Posto Fiscal: PF-10 - RIBEIRÃO PRETO

MODALIDADE	010/2017
P.A.	236/2012
FLS.	1.083

[Handwritten signature]



Prefeitura Municipal de Ribeirão Preto

Secretaria Municipal da Fazenda
www.ribeiraopreto.sp.gov.br



Fale Conosco: certidoes@fazenda.pmrp.com.br

CERTIDÃO DE SITUAÇÃO CADASTRAL

Empresa: GIGANTE RECEM NASCIDO LTDA.

CNPJ/CPF: 62.413.869/0001-15

Data Abertura:

Inscrição Municipal: 5741401

Protocolo VRE: 1618564

Endereço: RUA MARTINS PENA

Nº 93

CNAE Principal: null - null

CNAE(s) Secundários(s):

Sócios e Administradores: ERICA VERNILE PEREIRA VEZONO

A PESSOA acima identificada encontra-se na seguinte condição no Cadastro Mobiliário da Secretaria Municipal da Fazenda:

Situação Cadastral: Ativa

Esta certidão representa tão somente a situação cadastral. Eventuais débitos devem ser consultados através do site da Secretaria Municipal da Fazenda em Serviços On-line. São exibidos apenas os 10 primeiros sócios por ordem alfabética.

Certidão emitida eletronicamente com base no art. 81-A da Lei 2.415/70.

Validade: 180 dias

Legitimidade verificável na Internet - www.ribeiraopreto.sp.gov.br
pelo prazo de 180 dias.

Emitida às 15:43h do dia 22/08/2022 - Código de controle: 3088272



MINISTÉRIO DA FAZENDA
Secretaria da Receita Federal do Brasil
Procuradoria-Geral da Fazenda Nacional

MOBILIDADE	PC 213/2022
PA	236/2022
FLS	1085

**CERTIDÃO POSITIVA COM EFEITOS DE NEGATIVA DE DÉBITOS RELATIVOS AOS TRIBUTOS
FEDERAIS E À DÍVIDA ATIVA DA UNIÃO**

Nome: **GIGANTE RECEM NASCIDO LTDA.**
CNPJ: **62.413.869/0001-15**

Ressalvado o direito de a Fazenda Nacional cobrar e inscrever quaisquer dívidas de responsabilidade do sujeito passivo acima identificado que vierem a ser apuradas, é certificado que:

1. constam débitos administrados pela Secretaria da Receita Federal do Brasil (RFB) com exigibilidade suspensa nos termos do art. 151 da Lei nº 5.172, de 25 de outubro de 1966 - Código Tributário Nacional (CTN), ou objeto de decisão judicial que determina sua desconsideração para fins de certificação da regularidade fiscal, ou ainda não vencidos; e
2. não constam inscrições em Dívida Ativa da União (DAU) na Procuradoria-Geral da Fazenda Nacional (PGFN).

Conforme disposto nos arts. 205 e 206 do CTN, este documento tem os mesmos efeitos da certidão negativa.

Esta certidão é válida para o estabelecimento matriz e suas filiais e, no caso de ente federativo, para todos os órgãos e fundos públicos da administração direta a ele vinculados. Refere-se à situação do sujeito passivo no âmbito da RFB e da PGFN e abrange inclusive as contribuições sociais previstas nas alíneas 'a' a 'd' do parágrafo único do art. 11 da Lei nº 8.212, de 24 de julho de 1991.

A aceitação desta certidão está condicionada à verificação de sua autenticidade na Internet, nos endereços <<http://rfb.gov.br>> ou <<http://www.pgfn.gov.br>>.

Certidão emitida gratuitamente com base na Portaria Conjunta RFB/PGFN nº 1.751, de 2/10/2014.
Emitida às 12:07:05 do dia 30/09/2022 <hora e data de Brasília>.
Válida até 29/03/2023.

Código de controle da certidão: **5A0B.4F60.4378.06F3**

Qualquer rasura ou emenda invalidará este documento.



PROCURADORIA GERAL DO ESTADO

Procuradoria da Dívida Ativa

PCMPD	10/2022
P.A.	236/2022
FLS.	1086
AUTENTICADA	

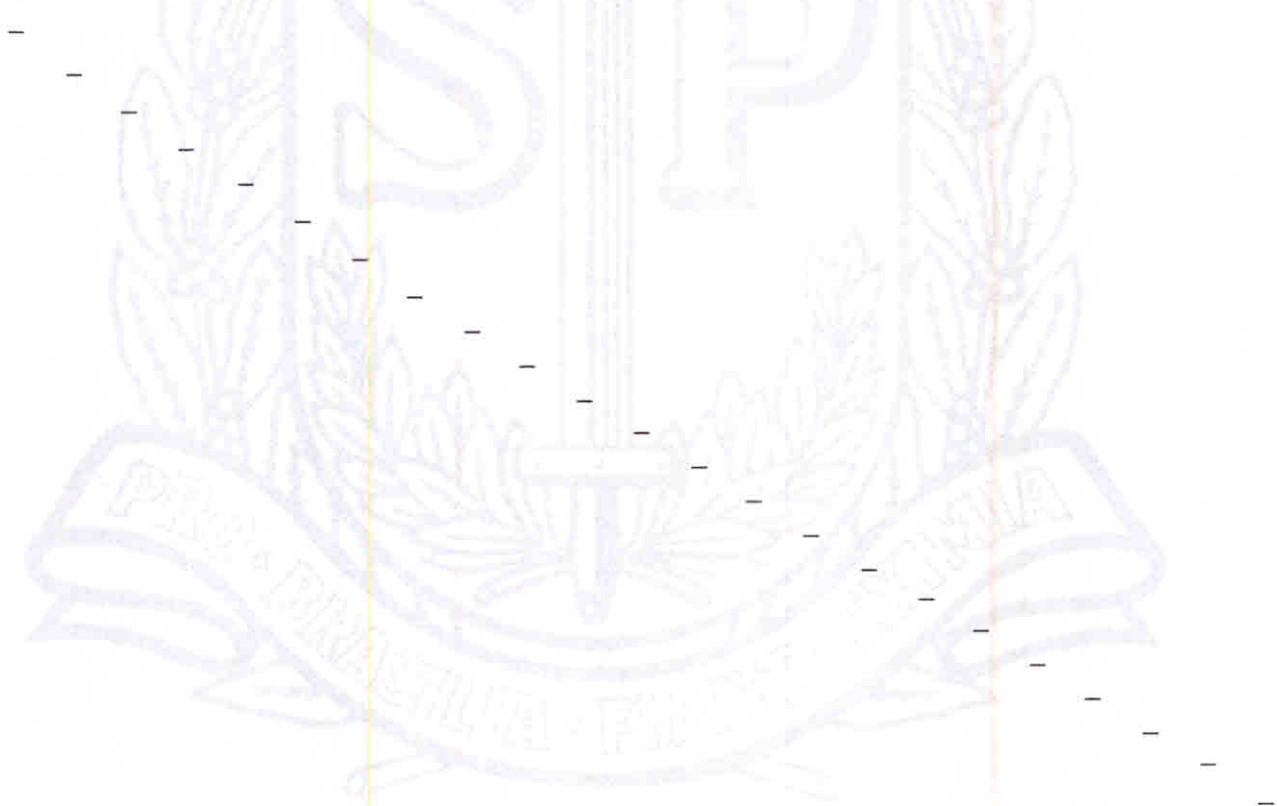
Certidão Negativa de Débitos Tributários da Dívida Ativa do Estado de São Paulo

CNPJ Base: 62.413.869

Ressalvado o direito de a Fazenda do Estado de São Paulo cobrar ou inscrever quaisquer dívidas de responsabilidade da pessoa jurídica/física acima identificada que vierem a ser apuradas, é certificado que:

não constam débitos inscritos em Dívida Ativa de responsabilidade do Interessado(a).

Tratando-se de CRDA emitida para pessoa jurídica, a pesquisa na base de dados é feita por meio do CNPJ Base, de modo que a certidão negativa abrange todos os estabelecimentos do contribuinte, cuja raiz do CNPJ seja aquela acima informada.



Certidão nº 41048348

Folha 1 de 1

Data e hora da emissão 16/11/2022 09:02:20

(hora de Brasília)

Validade 30 (TRINTA) dias, contados da emissão.

Certidão emitida nos termos da Resolução Conjunta SF-PGE nº 2, de 9 de maio de 2013.

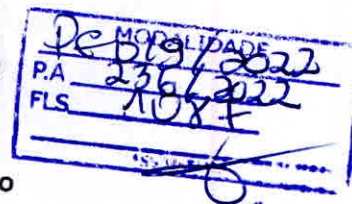
Qualquer rasura ou emenda invalidará este documento.

A aceitação desta certidão está condicionada à verificação de sua autenticidade no sítio

<http://www.dividaativa.pge.sp.gov.br>



Secretaria da Fazenda e Planejamento do Estado de São Paulo



Débitos Tributários Não Inscritos na Dívida Ativa do Estado de São Paulo

CNPJ: 62.413.869/0001-15

Ressalvado o direito da Secretaria da Fazenda e Planejamento do Estado de São Paulo de apurar débitos de responsabilidade da pessoa jurídica acima identificada, é certificado que **não constam débitos** declarados ou apurados pendentes de inscrição na Dívida Ativa de responsabilidade do estabelecimento matriz/filial acima identificado.

Certidão nº 22080489149-26
Data e hora da emissão 22/08/2022 15:30:36
Validade 6 (seis) meses, contados da data de sua expedição.

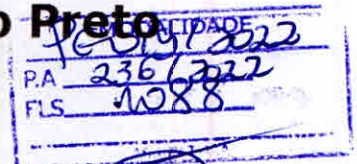
Qualquer rasura ou emenda invalidará este documento.

A aceitação desta certidão está condicionada à verificação de sua autenticidade no sítio www.pfe.fazenda.sp.gov.br



Prefeitura Municipal de Ribeirão Preto

Secretaria Municipal da Fazenda
www.ribeiraopreto.sp.gov.br



Fale Conosco: certidoes@fazenda.pmrp.com.br

CND

**CERTIDÃO NEGATIVA DE DÉBITOS
(INSCRITOS E NÃO INSCRITOS EM DÍVIDA ATIVA)
DE IPTU, ITBI, ISS, TAXAS, CONTRIBUIÇÃO DE MELHORIA
(PAVIMENTAÇÃO) E PREÇO PÚBLICO**

A Divisão de Atendimento e Cobrança da Secretaria Municipal da Fazenda certifica que, consultando as informações fornecidas, pelo sistema Tributário, verificou que não consta débito constituído em relação aos Tributos Mobiliários – ISS, Taxa de Funcionamento e Taxa de Publicidade. Quanto a Tributos Imobiliários – IPTU, não consta débito, de titularidade do requerente ou compromissado ao mesmo, até a presente data. Ressalvado o direito de Fazenda Municipal cobrar e inscrever quaisquer dívidas de responsabilidade do sujeito passivo abaixo identificado que vierem a ser apuradas. É certificado que não constam pendências em seu nome, relativas a tributos administrados pela Secretaria Municipal da Fazenda, sejam eles não inscritos ou inscritos em Dívida Ativa. Esta certidão se refere a todos os tipos de tributos municipais.

Empresa: GIGANTE RECEM NASCIDO LTDA.

CNPJ/CPF: 62.413.869/0001-15

Inscrição Municipal: 5741401

Situação Cadastral: Ativa

Certidão emitida eletronicamente com base no art. 81-A da Lei 2.415/70.

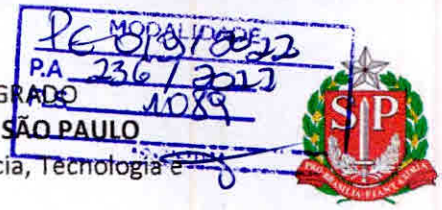
Validade: 180 dias

Legitimidade verificável na Internet - www.ribeiraopreto.sp.gov.br
pelo prazo de 180 dias.

Emitida às 08:44h do dia 22/07/2022 - Código de controle: 3064738



Via Rápida Empresa - VRE
CERTIFICADO DE LICENCIAMENTO INTEGRADO
JUCESP - JUNTA COMERCIAL DO ESTADO DE SÃO PAULO
Secretaria de Desenvolvimento Econômico, Ciência, Tecnologia e Inovação



Prefeitura do Município de Ribeirão Preto

Governo do Estado de São Paulo

É importante saber que:

1. Todos os dados e declarações constantes deste documento são de responsabilidade do proprietário do estabelecimento.
2. Somente as atividades econômicas contidas neste comprovante tem o funcionamento autorizado.
3. Quaisquer alterações de dados e/ou de condições que determinem a inscrição nos órgãos e expedição deste documento implica a perda de sua validade e regularidade perante os órgãos, e obriga o empresário e/ou empresa jurídica a revalidar as informações e renovar sua solicitação.
4. Os órgãos envolvidos poderão a qualquer momento fiscalizar ou notificar o interessado a comprovar as restrições e/ou condições supramencionadas no documento, de forma que se não atendidas as notificações, poderá ter início procedimento de apuração de responsabilidades com eventual imposição de multa, interdição do imóvel ou cassação do licenciamento.
5. As taxas devidas de cada órgão deverão ser recolhidas diretamente com os envolvidos e mantidas válidas durante todo o período de vigência do estabelecimento, de acordo com as regras definidas e especificadas pelo órgão.

Este documento foi emitido com base no artigo 7º, item 1 do Decreto Estadual 55.660, de 30 de março de 2010. Trata-se de um documento provisório, pois ainda resta pendente a finalização de alguma das licenças dos órgãos integrados. Verifique a situação de cada uma das licenças abaixo.

DADOS DA SOLICITAÇÃO, EMISSÃO E VALIDADE DESTA DOCUMENTO:				
PROTOCOLO/NÚMERO	Nº SOLICITAÇÃO	DATA DA SOLICITAÇÃO	DATA DE EMISSÃO	DATA DE VALIDADE
SPM2130257328	1341818	11/01/2022	11/01/2022	11/01/2027

DADOS DA EMPRESA	
NOME EMPRESARIAL GIGANTE RECEM NASCIDO LTDA.	CNPJ 62.413.869/0001-15
NATUREZA JURÍDICA Sociedade Empresária Limitada	Inscrição Municipal
ENDEREÇO DO ESTABELECIMENTO RUA MARTINS PENA, 93 CAMPOS ELISEOS, Ribeirão Preto - SP CEP: 14080620	
ÁREA DO ESTABELECIMENTO	1030.00
ÁREA DO IMÓVEL (ÁREA CONSTRUÍDA) (M²)	2060.19
ATIVIDADES ECONÔMICAS LICENCIADAS 2660400 - Fabricação de aparelhos eletromédicos e eletroterapêuticos e equipamentos de irradiação	

ATIVIDADES AUXILIARES LICENCIADAS
Sede

ANÁLISE DE VIABILIDADE

PARECER DA PREFEITURA DO MUNICÍPIO DE RIBEIRÃO PRETO	
VÁLIDO PARA A INSCRIÇÃO MUNICIPAL DO IMÓVEL	DATA DE EMISSÃO: 17/02/2021
TIPO DO IMÓVEL: Número IPTU: 0310608	

RESTRIÇÕES AO EXERCÍCIO DA ATIVIDADE NO LOCAL INDICADO:

- » Atividade permitida, sendo que a construção, reforma, ampliação, diminuição ou demolição de área deverá possuir HABITE-SE de acordo com a finalidade de seu uso, nos termos da Lei Complementar nº 2.158/2007.
- » Atividade permitida no local indicado, desde que não haja tráfego de transporte perigosos nas vias do respectivo zoneamento, nos termos do artigo 12, I, da Lei Complementar nº 2.157/2007.
- » Atividade permitida no local indicado, desde que disponha os resíduos de forma a impedir a contaminação do aquífero subterrâneo, nos termos do artigo 23 da Lei nº 2.157/2007.
- » Atividade permitida no local indicado, desde que disponha da Certidão de Uso do Solo compatível, nos termos da Lei Complementar nº 1.246/2001 e Lei Complementar nº 2.158/2007.
- » Atividade permitida no local indicado, conforme projeto aprovado para a atividade requerida.

LICENCIAMENTO INTEGRADO**Secretaria de Estado da Saúde / Vigilância Sanitária**

O processo de licenciamento para este órgão não foi solicitado ou ainda está em andamento. É necessário que o interessado conclua o pedido.

Secretaria de Estado da Segurança Pública / Corpo de Bombeiros

O processo de licenciamento para este órgão não foi solicitado ou ainda está em andamento. É necessário que o interessado conclua o pedido.

Secretaria de Estado do Meio Ambiente / CETESB

TIPO DE DOCUMENTO	NÚMERO DE LICENÇA	DATA EMISSÃO	VALIDADE
LICENCIAMENTO MUNICIPALIZADO	2114385	11/01/2022	INEXISTENTE

FORAM PRESTADAS AS SEGUINTE DECLARAÇÕES:

- » Área construída declarada: 1.030,00(m²).
- » Atividades exercidas no local: 2660-4/00-015 - Incubadora para bebês; fabricação de
- » Declaro que a atividade não será instalada e/ou realizada em APM (Área de Proteção aos Mananciais) / APRM (Área de Proteção e Recuperação de Mananciais).
- » Declaro que, para o exercício da atividade, não ocorrerá, sem manifestação específica da CETESB: 1. Corte de árvores nativas isoladas; 2. Supressão de vegetação nativa; 3. Intervenção em Áreas de Preservação Permanente (APP); 4. Movimentação de terra acima de 100 m³ (cem metros cúbicos); 5. Intervenção em Áreas de Várzea para fins agrícolas.

FORAM PRESTADAS AS SEGUINTE MANIFESTAÇÕES:

- » Conforme as informações prestadas pelo interessado, o empreendimento desenvolverá atividade constante do Anexo I da Deliberação CONSEMA Normativa 01/2014, de 23 de abril de 2014, e se localiza em um Município apto a realizar o Licenciamento Ambiental. Portanto, o Licenciamento Ambiental do empreendimento deverá ser realizado pelo Município.

Secretaria da Agricultura / Coordenadoria de Defesa Agropecuária

DATA EMISSÃO	PROTOCOLO DE BAIXO RISCO	CNAE
11/01/2022		2660-4/00

FORAM PRESTADAS AS SEGUINTE DECLARAÇÕES:

- » Declaro que as atividades que realizo para este protocolo não são de âmbito de gestão no sistema de Gestão de Defesa Animal e Vegetal (GEDAVE) pela Coordenadoria de Defesa Agropecuária (CDA) da Secretaria de Agricultura e Abastecimento (SAA).

O processo de licenciamento para este órgão não foi solicitado ou ainda está em andamento. É necessário que o interessado conclua o pedido.

PC	MODALIDADE
019/1	2022
P.A	136/2022
FLS	4091
ASSINATURA	

DOCUMENTO PROVISÓRIO

Voltar

Imprimir

PE MORALIDADE
P.A. 236/2022
FLS 1092



Certificado de Regularidade do FGTS - CRF

Inscrição: 62.413.869/0001-15

Razão Social: GIGANTE RECEM NASCIDO LTDA EPP

Endereço: R MARTINS PENA 93 / CAMPOS ELISEOS / RIBEIRAO PRETO / SP / 14080-620

A Caixa Econômica Federal, no uso da atribuição que lhe confere o Art. 7, da Lei 8.036, de 11 de maio de 1990, certifica que, nesta data, a empresa acima identificada encontra-se em situação regular perante o Fundo de Garantia do Tempo de Serviço - FGTS.

O presente Certificado não servirá de prova contra cobrança de quaisquer débitos referentes a contribuições e/ou encargos devidos, decorrentes das obrigações com o FGTS.

Validade: 24/11/2022 a 23/12/2022

Certificação Número: 2022112401272260158900

Informação obtida em 25/11/2022 08:27:30

A utilização deste Certificado para os fins previstos em Lei esta condicionada a verificação de autenticidade no site da Caixa:
www.caixa.gov.br



PODER JUDICIÁRIO
JUSTIÇA DO TRABALHO

MODALIDADE
P.A. 236/2022
FLS. 1093
Página 1 de 1

CERTIDÃO NEGATIVA DE DÉBITOS TRABALHISTAS

Nome: GIGANTE RECEM NASCIDO LTDA. (MATRIZ E FILIAIS)

CNPJ: 62.413.869/0001-15

Certidão n°: 32834833/2022

Expedição: 30/09/2022, às 12:25:37

Validade: 29/03/2023 - 180 (cento e oitenta) dias, contados da data de sua expedição.

Certifica-se que **GIGANTE RECEM NASCIDO LTDA. (MATRIZ E FILIAIS)**, inscrito(a) no CNPJ sob o n° **62.413.869/0001-15**, **NÃO CONSTA** como inadimplente no Banco Nacional de Devedores Trabalhistas.

Certidão emitida com base nos arts. 642-A e 883-A da Consolidação das Leis do Trabalho, acrescentados pelas Leis ns.º 12.440/2011 e 13.467/2017, e no Ato 01/2022 da CGJT, de 21 de janeiro de 2022. Os dados constantes desta Certidão são de responsabilidade dos Tribunais do Trabalho.

No caso de pessoa jurídica, a Certidão atesta a empresa em relação a todos os seus estabelecimentos, agências ou filiais.

A aceitação desta certidão condiciona-se à verificação de sua autenticidade no portal do Tribunal Superior do Trabalho na Internet (<http://www.tst.jus.br>).

Certidão emitida gratuitamente.

INFORMAÇÃO IMPORTANTE

Do Banco Nacional de Devedores Trabalhistas constam os dados necessários à identificação das pessoas naturais e jurídicas inadimplentes perante a Justiça do Trabalho quanto às obrigações estabelecidas em sentença condenatória transitada em julgado ou em acordos judiciais trabalhistas, inclusive no concernente aos recolhimentos previdenciários, a honorários, a custas, a emolumentos ou a recolhimentos determinados em lei; ou decorrentes de execução de acordos firmados perante o Ministério Público do Trabalho, Comissão de Conciliação Prévia ou demais títulos que, por disposição legal, contiver força executiva.



MODALIDADE
P.A. 236/2022
FLS 1094

10/11/2022

0061720155

PODER JUDICIÁRIO
TRIBUNAL DE JUSTIÇA DO ESTADO DE SÃO PAULO
CERTIDÃO ESTADUAL DE DISTRIBUIÇÕES CÍVEIS

CERTIDÃO Nº: 1715210

FOLHA: 1/1

A autenticidade desta certidão poderá ser confirmada pela internet no site do Tribunal de Justiça.

A Diretoria de Serviço Técnico de Informações Cíveis do(a) Comarca de São Paulo - Capital, no uso de suas atribuições legais,

CERTIFICA E DÁ FÉ que, pesquisando os registros de distribuições de **PEDIDOS DE FALÊNCIA, CONCORDATAS, RECUPERAÇÕES JUDICIAIS E EXTRAJUDICIAIS**, anteriores a 09/11/2022, verificou **NADA CONSTAR** como réu/requerido/interessado em nome de: *****

GIGANTE RECEM NASCIDO LTDA, CNPJ: 62.413.869/0001-15, conforme indicação constante do pedido de certidão. *****

Esta certidão não aponta ordinariamente os processos em que a pessoa cujo nome foi pesquisado figura como autor (a). São apontados os feitos com situação em tramitação já cadastrados no sistema informatizado referentes a todas as Comarcas/Foros Regionais e Distritais do Estado de São Paulo.

A data de informatização de cada Comarca/Foro pode ser verificada no Comunicado SPI nº 22/2019.

Esta certidão considera os feitos distribuídos na 1ª Instância, mesmo que estejam em Grau de Recurso.

Não existe conexão com qualquer outra base de dados de instituição pública ou com a Receita Federal que verifique a identidade do NOME/RAZÃO SOCIAL com o CPF/CNPJ. A conferência dos dados pessoais fornecidos pelo pesquisado é de responsabilidade exclusiva do destinatário da certidão.

A certidão em nome de pessoa jurídica considera os processos referentes à matriz e às filiais e poderá apontar feitos de homônimos não qualificados com tipos empresariais diferentes do nome indicado na certidão (EIRELI, S/C, S/S, EPP, ME, MEI, LTDA).

Esta certidão só tem validade mediante assinatura digital.

Esta certidão é sem custas.

São Paulo, 10 de novembro de 2022.

PEDIDO Nº: 0061720155





MODALIDADE
P.A. 236/2022
FLS. 1095

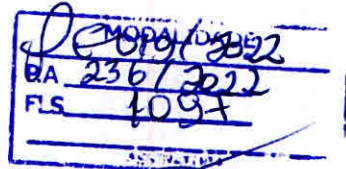
PODER JUDICIÁRIO
TRIBUNAL DE JUSTIÇA DO ESTADO DE SÃO PAULO
CORREGEDORIA GERAL DA JUSTIÇA

A CORREGEDORIA GERAL DA JUSTIÇA – DICOGE 1 CERTIFICA, atendendo solicitação formulada por **GIGANTE RECEM NASCIDO LTDA**, inscrita no CNPJ sob nº **62.413.869/0001-15**, para fins de **CONCORRÊNCIA PÚBLICA/LICITAÇÃO PÚBLICA/OUTRAS FINALIDADES**, que as Unidades a seguir relacionadas prestam os Serviços Extrajudiciais de Tabelião de Notas, Tabelião de Protesto de Letras e Títulos, Registro de Imóveis, Registro de Títulos e Documentos e Civil de Pessoa Jurídica e Registro Civil das Pessoas Naturais na **COMARCA DE RIBEIRÃO PRETO**:

- 1º TABELIÃO DE NOTAS DA COMARCA DE RIBEIRÃO PRETO
 - Avenida 9 de Julho - nº 1189 - 14015170
 - Responsável: LEANDRO LEONE
- 2º TABELIÃO DE NOTAS DA COMARCA DE RIBEIRÃO PRETO
 - Avenida Professor João Fiusa - nº 970 - 14025320
 - Responsável: DANIEL PAES DE ALMEIDA
- 3º TABELIÃO DE NOTAS DA COMARCA DE RIBEIRÃO PRETO
 - Avenida Costábile Romano - nº 2900 - 14096275
 - Responsável: MARILIA REATO SILVA DE SOUSA
- 4º TABELIÃO DE NOTAS DA COMARCA DE RIBEIRÃO PRETO
 - Avenida Independência - nº 1441 - 14025390
 - Responsável: JOSE ROBERTO DE ALMEIDA GUIMARÃES
- 5º TABELIÃO DE NOTAS DA COMARCA DE RIBEIRÃO PRETO
 - Rua Mariana Junqueira - nº 494 - 14015010
 - Responsável: INEZ FALEIROS MACEDO
- 1º TABELIÃO DE PROTESTO DE LETRAS E TÍTULOS DA COMARCA DE RIBEIRÃO PRETO
 - Rua General Osorio - nº 1462 - 14010000
 - Responsável: JOSE PAULO PICCOLOTTO NACCARATO
- 2º TABELIÃO DE PROTESTO DE LETRAS E TÍTULOS DA COMARCA DE RIBEIRÃO PRETO
 - Avenida Nove de Julho - nº 1110 - 14025000

- Responsável: LUIZ CARLOS TELLES NUNES
- 1º OFICIAL DE REGISTRO DE IMÓVEIS DA COMARCA DE RIBEIRÃO PRETO
 - Avenida Independência - nº 3840 - Térreo - 14026160
 - Responsável: FREDERICO JORGE VAZ DE FIGUEIREDO ASSAD
- 2º OFICIAL DE REGISTRO DE IMÓVEIS DA COMARCA DE RIBEIRÃO PRETO
 - Avenida Antonio Diederichsen, - nº 400 - Edifício Metropolitan - 14020250
 - Responsável: MARI LUCIA CARRARO
- OFICIAL DE REGISTRO DE TÍTULOS E DOCUMENTOS E CIVIL DE PESSOA JURÍDICA DA COMARCA DE RIBEIRÃO PRETO
 - Avenida Costabile Romano - nº 967 - 14096380
 - Responsável: NELSON LUIS MILANETTO
- OFICIAL DE REGISTRO CIVIL DAS PESSOAS NATURAIS E TABELIÃO DE NOTAS DO DISTRITO DE BONFIM PAULISTA DA COMARCA DE RIBEIRÃO PRETO
 - Rua Dona Iria Alves - nº 207 - 14110000
 - Responsável: HIROKO KOBAYASHI DE MORAES
- OFICIAL DE REGISTRO CIVIL DAS PESSOAS NATURAIS E TABELIÃO DE NOTAS DO MUNICÍPIO DE GUATAPARÁ DA COMARCA DE RIBEIRÃO PRETO
 - Rua Herminio Felix Bomfim - nº 180 - 14115000
 - Responsável: RICARDO MARTINI LACRETA
- OFICIAL DE REGISTRO CIVIL DAS PESSOAS NATURAIS E DE INTERDIÇÕES E TUTELAS DO 1º SUBDISTRITO DA SEDE DA COMARCA DE RIBEIRÃO PRETO
 - Rua Visconde de Inhauma - nº 1315 - a - 14010100
 - Responsável: Oscar Paes de Almeida filho
- OFICIAL DE REGISTRO CIVIL DAS PESSOAS NATURAIS DO 2º SUBDISTRITO DA SEDE DA COMARCA DE RIBEIRÃO PRETO
 - Rua Coronel Luiz da Cunha - nº 669 - 14050040
 - Responsável: Leonardo Munari de Lima
- OFICIAL DE REGISTRO CIVIL DAS PESSOAS NATURAIS DO 3º SUBDISTRITO DA SEDE DA COMARCA DE RIBEIRÃO PRETO
 - Rua Paraiba - nº 513 - 14080020
 - Responsável: Antonio Ernesto Rodini Luiz

NADA MAIS. O referido é verdade e dá fé. São Paulo, 10 de Novembro de 2022.



MINISTÉRIO DA FAZENDA
SECRETARIA DA RECEITA FEDERAL DO BRASIL
SISTEMA PÚBLICO DE ESCRITURAÇÃO DIGITAL – Sped

Versão: 9.0.1

RECIBO DE ENTREGA DE ESCRITURAÇÃO CONTÁBIL DIGITAL

IDENTIFICAÇÃO DO TITULAR DA ESCRITURAÇÃO

NIRE 35209136269	CNPJ 62.413.869/0001-15
NOME EMPRESARIAL GIGANTE RECEM NASCIDO LTDA.	

IDENTIFICAÇÃO DA ESCRITURAÇÃO

FORMA DA ESCRITURAÇÃO CONTÁBIL o Diário	PERÍODO DA ESCRITURAÇÃO 01/01/2021 a 31/12/2021
NATUREZA DO LIVRO LIVRO DIÁRIO	NÚMERO DO LIVRO 32
IDENTIFICAÇÃO DO ARQUIVO (HASH) AF.E1.29.FE.D9.44.53.A3.54.3C.C5.F3.B2.72.2A.20.EC.28.9B.BC	

ESTE LIVRO FOI ASSINADO COM OS SEGUINTE CERTIFICADOS DIGITAIS:

QUALIFICAÇÃO DO SIGNATARIO	CPF/CNPJ	NOME	Nº SÉRIE DO CERTIFICADO	VALIDADE	RESPONSÁVEL LEGAL
contabilista	74820443887	JOSE CIRIERO GOMES:74820443887	454386946095639823 2	20/05/2021 a 20/05/2022	Não
Pessoa Jurídica (e-CNPJ ou e-PJ)	62413869000115	GIGANTE RECEM NASCIDO LTDA:62413869000115	508163859522426059	12/06/2021 a 12/06/2022	Sim

NÚMERO DO RECIBO:

AF.E1.29.FE.D9.44.53.A3.54.3C.C5.F3.
B2.72.2A.20.EC.28.9B.BC-6

Escrituração recebida via Internet
pelo Agente Receptor SERPRO
em 09/05/2022 às 09:34:31

73.C3.54.A9.A3.73.4B.62
77.E9.5F.42.97.BD.EA.4E

Considera-se autenticado o livro contábil a que se refere este recibo, dispensando-se a autenticação de que trata o art. 39 da Lei nº 8.934/1994. Este recibo comprova a autenticação.

BASE LEGAL: Decreto nº 1.800/1996, com a alteração do Decreto nº 8.683/2016, e arts. 39, 39-A, 39-B da Lei nº 8.934/1994 com a alteração da Lei Complementar nº 1247/2014.

Confira os dados do ato em: <https://selodigital.tjpb.jus.br> ou Consulte o Documento em: <https://azevedobastos.not.br/documento/77611205220329194534>



CARTÓRIO

Autenticação Digital Código: 77611205220329194534-1
Data: 12/05/2022 15:25:29
Valor Total do Ato: R\$ 5,02
Selo Digital Tipo Normal C: AMY39672-Q79U;



CNJ: 06.870-0

Cartório Azevedo Bastos
Av. Presidente Epitácio Pessoa - 1145
Bairro dos Estados, João Pessoa - PB
(83) 3244-5404 - cartorio@azevedobastos.not.br
<https://azevedobastos.not.br>

Válber Azevedo de M. Cavalcanti
Titular

TJPB



O presente documento digital foi conferido com o original e assinado digitalmente por ADAUTO JOSÉ FERNANDES RIBEIRO, em quinta-feira, 12 de maio de 2022 16:06:15 GMT-03:00, CNS: 06.870-0 - Cartório Azevedo Bastos - 1º Ofício de Registro Civil das Pessoas Naturais e de Interdições e Tutel/PB, nos termos da medida provisória N. 2.200-2 de 24 de agosto de 2001. Sua autenticidade deverá ser confirmada no endereço eletrônico www.cenad.org.br/autenticidade. O presente documento digital pode ser convertido em papel por meio de autenticação no Tabelionato de Notas. Provedor nº 100/2020 CNJ - artigo 22.

TERMOS DE ABERTURA E ENCERRAMENTO



Entidade: GIGANTE RECEM NASCIDO LTDA.

Período da Escrituração: 01/01/2021 a 31/12/2021

Número de Ordem do Livro: 32

CNPJ: 62.413.869/0001-15

MODALIDADE
P.A. 236/2022
FLS 1098

TERMO DE ABERTURA

Nome Empresarial GIGANTE RECEM NASCIDO LTDA.

NIRE 35209136269

CNPJ 62.413.869/0001-15

Número de Ordem 32

Natureza do Livro LIVRO DIÁRIO

Município RIBEIRAO PRETO

Data do arquivamento dos atos constitutivos 28/02/1990

Data de arquivamento do ato de conversão de sociedade simples em sociedade empresária

Data de encerramento do exercício social 31/12/2021

Quantidade total de linhas do arquivo digital 70449

TERMO DE ENCERRAMENTO

Nome Empresarial GIGANTE RECEM NASCIDO LTDA.

Natureza do Livro LIVRO DIÁRIO

Número de ordem 32

Quantidade total de linhas do arquivo digital 70449

Data de inicio 01/01/2021

Data de término 31/12/2021

Este documento é parte integrante de escrituração cuja autenticação se comprova pelo recibo de número AF.E1.29.FE.D9.44.53.A3.54.3C.C5.F3.B2.72.2A.20.EC.28.9B.BC-6, nos termos do Decreto nº 8.683/2016.

Este relatório foi gerado pelo Sistema Público de Escrituração Digital – Sped

Versão 9.0.1 do Visualizador

Página 1 de 1

Confira os dados do ato em: <https://selodigital.tjpb.jus.br> ou Consulte o Documento em: <https://azevedobastos.not.br/documento/77611205220329194534>



CARTÓRIO
Autenticação Digital Código: 77611205220329194534-2
Data: 12/05/2022 15:25:29
Valor Total do Ato: R\$ 5,02
Selo Digital Tipo Normal C: AMY39673-0VKN;



Cartório Azevêdo Bastos
Av. Presidente Epitácio Pessoa - 1145
Bairro dos Estados, João Pessoa - PB
(83) 3244-5404 - cartorio@azevedobastos.not.br
<https://azevedobastos.not.br>

Válber Azevêdo de M. Cavalcanti
Titular

TJPB



O presente documento digital foi conferido com o original e assinado digitalmente por ADAUTO JOSÉ FERNANDES RIBEIRO, em quinta-feira, 12 de maio de 2022 16:06:15 GMT-03:00, CNS: 06.870-0 - Cartório Azevêdo Bastos - 1º Ofício de Registro Civil das Pessoas Naturais e de Interdições e Tutel/PB, nos termos da medida provisória N. 2.200-2 de 24 de agosto de 2001. Sua autenticidade deverá ser confirmada no endereço eletrônico www.cenad.org.br/autenticidade. O presente documento digital pode ser convertido em papel por meio de autenticação no Tabelionato de Notas. Provimto nº 100/2020 CNJ - artigo 22.

BALANÇO PATRIMONIAL

Entidade: GIGANTE RECEM NASCIDO LTDA.
 Período da Escrituração: 01/01/2021 a 31/12/2021 CNPJ: 62.413.869/0001-15
 Número de Ordem do Livro: 32
 Período Selecionado: 01 de Janeiro de 2021 a 31 de Dezembro de 2021



Descrição	Nota	Saldo Inicial	Saldo Final
ATIVO		RS 4.616.365,27	RS 8.797.140,54
ATIVO CIRCULANTE		RS 4.125.383,04	RS 8.207.882,75
DISPONIVEL		RS 1.498.058,19	RS 4.774.696,38
CAIXA		RS 624.226,12	RS 501.020,96
BANCOS CONTA MOVIMENTO		RS 4.779,35	RS 189.588,84
APLICACOES FINANCEIRAS LIQUIDEZ IMEDIATA		RS 869.052,72	RS 4.084.086,58
CLIENTES		RS 1.191.324,36	RS 1.700.535,47
DUPLICATAS A RECEBER		RS 1.191.324,36	RS 1.700.535,47
OUTROS CREDITOS		RS 136.427,06	RS 3.825,00
ADIANTAMENTOS A FORNECEDORES		RS 136.427,06	RS 3.825,00
ADIANTAMENTO A EMPREGADOS		RS 0,00	RS 0,00
TRIBUTOS A RECUPERAR		RS 3.487,54	RS 18,97
TRIBUTOS A RECUPERAR		RS 3.487,54	RS 18,97
TRIBUTOS A COMPENSAR		RS 0,00	RS 3.624,52
TRIBUTOS A COMPENSAR		RS 0,00	RS 3.624,52
ESTOQUE		RS 1.296.085,89	RS 1.725.482,41
MERCADORIAS, PRODUTOS E INSUMOS		RS 1.296.085,89	RS 1.725.482,41
ATIVO NAO-CIRCULANTE		RS 490.982,23	RS 589.257,79
ATIVO REALIZAVEL A LONGO PRAZO		RS 11.409,70	RS 61.409,70
OUTROS CREDITOS		RS 11.409,70	RS 61.409,70
OUTROS CREDITOS		RS 0,00	RS 0,00
OUTROS CREDITOS		RS 0,00	RS 0,00
IMOBILIZADO		RS 479.572,53	RS 527.848,09
BENS E DIREITOS EM USO		RS 502.187,24	RS 958.863,03
(-) (-) DEPRECIACOES, AMORT. E EXAUS. ACUMUL		RS (22.614,71)	RS (431.114,94)
PASSIVO		RS 4.616.365,27	RS 8.797.140,54
PASSIVO CIRCULANTE		RS 1.507.916,48	RS 3.801.681,72
EXIGIVEL A CURTO PRAZO		RS 1.507.916,48	RS 3.801.681,72
EMPRESTIMOS E FINANCIAMENTOS		RS 705.214,53	RS 1.496.262,77
FORNECEDORES		RS 544.625,70	RS 1.368.978,74
OBRIGACOES TRABALHISTA E PREVIDENCIARIA		RS 28.643,97	RS 5.320,62
IMPOSTOS E CONTRIBUICOES A RECOLHER		RS 132.352,14	RS 662.082,03
OBRIGACOES SOCIAIS		RS 17.016,67	RS 16.965,69
ADIANTAMENTOS A CLIENTES		RS 76.148,98	RS 252.370,97
CONTAS A PAGAR		RS 3.914,49	RS 0,00
PASSIVO NAO-CIRCULANTE		RS 240.703,06	RS 216.430,42
PASSIVO EXIGIVEL A LONGO PRAZO		RS 240.703,06	RS 216.430,42
PARCELAMENTOS FISCAIS		RS 240.703,06	RS 216.430,42
PATRIMONIO LIQUIDO		RS 2.867.745,73	RS 4.779.028,40
CAPITAL SOCIAL		RS 300.000,00	RS 300.000,00
CAPITAL SUBSCRITO		RS 300.000,00	RS 300.000,00
RESERVAS DE CAPITAL		RS 25.460,89	RS 25.460,89
RESERVAS DE CAPITAL		RS 25.460,89	RS 25.460,89
RESERVAS DE LUCROS		RS 2.511.322,28	RS 4.422.604,95
RESERVAS DE LUCROS		RS 2.511.322,28	RS 4.422.604,95
LUCROS OU PREJUIZOS ACUMULADOS		RS 30.962,56	RS 30.962,56
LUCROS OU PREJUIZOS ACUMULADOS		RS 30.962,56	RS 30.962,56

Este documento é parte integrante de escrituração cuja autenticação se comprova pelo recibo de número AF.E1.29.FE.D9.44.53.A3.54.3C.C5.F3.B2.72.2A.20.EC.28.9B.BC-6, nos termos do Decreto nº 8.683/2016.

Este relatório foi gerado pelo Sistema Público de Escrituração Digital – Sped

Versão 9.0.1 do Visualizador

Página 1 de 1

Confira os dados do ato em: <https://selodigital.tjpb.jus.br> ou Consulte o Documento em: <https://azevedobastos.not.br/documento/77611205220329194534>



CARTÓRIO

Autenticação Digital Código: 77611205220329194534-3
 Data: 12/05/2022 15:25:29
 Valor Total do Ato: RS 5,02
 Selo Digital Tipo Normal C: AMY39674-94MZ;



CNPJ: 62.413.869/0001-15

Cartório Azevedo Bastos
 Av. Presidente Epitácio Pessoa - 1145
 Bairro dos Estados, João Pessoa - PB
 (83) 3244-5404 - cartorio@azevedobastos.not.br
<https://azevedobastos.not.br>

Válber Azevedo de M. Cavalcanti
 Titular

TJPB



O presente documento digital foi conferido com o original e assinado digitalmente por ADAUTO JOSÉ FERNANDES RIBEIRO, em quinta-feira, 12 de maio de 2022 16:06:15 GMT-03:00, CNS: 06.870-0 - Cartório Azevedo Bastos - 1º Ofício de Registro Civil das Pessoas Naturais e de Interdições e Tutel/PB, nos termos da medida provisória N. 2.200-2 de 24 de agosto de 2001. Sua autenticidade deverá ser confirmada no endereço eletrônico www.cenad.org.br/autenticidade. O presente documento digital pode ser convertido em papel por meio de autenticação no Tabelionato de Notas. Provedor nº 100/2020 CNJ - artigo 22.

DEMONSTRAÇÃO DE RESULTADO DO EXERCÍCIO



Entidade: GIGANTE RECEM NASCIDO LTDA.
 Período da Escrituração: 01/01/2021 a 31/12/2021 CNPJ: 62.413.869/0001-15
 Número de Ordem do Livro: 32
 Período Selecionado: 01 de Janeiro de 2021 a 31 de Dezembro de 2021

RECIBO Nº 236/2022
 P.A. 236/2022
 FLS. 1.100
 ASSINATURA

Descrição	Nota	Saldo anterior	Saldo atual
RECEITA BRUTA		R\$ 9.536.309,90	R\$ 19.605.302,67
RECEITA BRUTAS DE VENDAS		R\$ 9.534.935,90	R\$ 19.605.302,67
RECEITA DE PRESTACAO DE SERVICOS		R\$ 1.374,00	R\$ 0,00
(-) DEDUÇÕES		R\$ (1.641.615,26)	R\$ (5.022.506,76)
(-) (-) DEVOLUCAO DE VENDA DE MERCADORIAS		R\$ (148.836,00)	R\$ (141.273,00)
(-) (-) DEVOLUCAO DE VENDA DE PRODUTOS		R\$ (101.069,10)	R\$ (2.208.388,00)
(-) (-) COFINS		R\$ (179.483,72)	R\$ (411.534,27)
(-) (-) ICMS S/OUTRAS SAIDAS		R\$ (1.276,16)	R\$ (3.948,77)
(-) (-) ICMS S/VENDAS		R\$ (796.230,48)	R\$ (1.621.832,50)
(-) (-) IPI		R\$ (411.098,04)	R\$ (812.294,52)
(-) ISS		R\$ (34,35)	R\$ 0,00
(-) (-) PIS		R\$ (38.888,15)	R\$ (89.165,76)
(-) (-) SUBSTITUICAO TRIBUTARIA		R\$ (0,00)	R\$ (89,87)
ICMS S/DEVOLUCAO DE VENDAS		R\$ 21.617,55	R\$ 159.355,94
IPI S/DEVOL. VENDAS		R\$ 13.683,19	R\$ 106.663,99
RECEITA LIQUIDA		R\$ 7.894.694,64	R\$ 14.582.795,91
(-) CMV		R\$ (3.822.582,51)	R\$ (8.086.214,72)
(-) CUSTOS DOS PRODUTOS VENDIDOS		R\$ (3.419.275,66)	R\$ (5.854.644,87)
(-) CUSTOS DAS MERCADORIAS VENDIDAS		R\$ (403.306,85)	R\$ (2.231.569,85)
(-) CUSTO DOS PRODUTOS VENDIDOS		R\$ (494.221,36)	R\$ (1.158.959,94)
(-) MATERIAL APLICADO		R\$ (90.100,93)	R\$ (739.311,16)
(-) MÃO-DE-OBRA DIRETA		R\$ (404.120,43)	R\$ (419.648,78)
LUCRO BRUTO		R\$ 3.577.890,77	R\$ 5.337.621,25
(-) DESPESAS OPERACIONAIS		R\$ (1.617.000,04)	R\$ (1.930.288,34)
(-) DESPESAS ADMINISTRATIVAS		R\$ (1.617.000,04)	R\$ (1.930.288,34)
(-) DESPESAS COM PESSOAL		R\$ (191.261,00)	R\$ (212.673,40)
(-) IMPOSTOS, TAXAS E CONTRIBUICOES		R\$ (511.439,60)	R\$ (773.049,89)
(-) DESPESAS ADMINISTRATIVAS		R\$ (853.528,21)	R\$ (860.787,07)
(-) DESPESAS FINANCEIRAS		R\$ (60.771,23)	R\$ (83.777,98)
RECEITAS FINANCEIRAS		R\$ 37.598,01	R\$ 51.189,96
RECEITAS FINANCEIRAS		R\$ 37.598,01	R\$ 51.189,96
OUTRAS RECEITAS OPERACIONAIS		R\$ 36.610,31	R\$ 69.648,30
VARIACOES MONETARIAS		R\$ 5.461,45	R\$ 0,00
RECUPERACAO DE DESPESAS		R\$ 28.630,79	R\$ 65.789,19
OUTRAS RECEITAS		R\$ 1.260,94	R\$ 383,32
OUTRAS RECEITAS OPERACIONAIS		R\$ 1.257,13	R\$ 3.475,79
RESULTADO OPERACIONAL		R\$ 2.035.099,05	R\$ 3.528.171,17
(-) DESPESAS NÃO OPERACIONAIS		R\$ (0,00)	R\$ (915,88)
(-) DESPESAS NAO DEDUTIVEIS		R\$ (0,00)	R\$ (915,88)
RESULTADO ANTES DO IR E CSL		R\$ 2.035.099,05	R\$ 3.527.255,29
(-) PROVISÕES PARA IR E CSL		R\$ (188.416,02)	R\$ (449.265,12)
(-) CONTRIBUICAO SOCIAL		R\$ (74.232,52)	R\$ (165.419,40)
(-) IMPOSTO DE RENDA		R\$ (114.183,50)	R\$ (283.845,72)
LUCRO LÍQUIDO DO EXERCÍCIO		R\$ 1.846.683,03	R\$ 3.077.990,17

Este documento é parte integrante de escrituração cuja autenticação se comprova pelo recibo de número AF.E1.29.FE.D9.44.53.A3.54.3C.C5.F3.B2.72.2A.20.EC.28.9B.BC-6, nos termos do Decreto nº 8.683/2016.

Este relatório foi gerado pelo Sistema Público de Escrituração Digital – Sped

Versão 9.0.1 do Visualizador

Página 1 de 1

Confira os dados do ato em: <https://selodigital.tjpb.jus.br> ou Consulte o Documento em: <https://azevedobastos.not.br/documento/77611205220329194534>



CARTÓRIO

Autenticação Digital Código: 77611205220329194534-4
 Data: 12/05/2022 15:25:29
 Valor Total do Ato: R\$ 5,02
 Selo Digital Tipo Normal C: AMY39675-SFC1;



Cartório Azevedo Bastos
 Av. Presidente Epitácio Pessoa - 1145
 Bairro dos Estados, João Pessoa - PB
 (83) 3244-5404 - cartorio@azevedobastos.not.br
<https://azevedobastos.not.br>

Válber Azevedo de M. Cavalcanti
 Titular

TJPB



O presente documento digital foi conferido com o original e assinado digitalmente por ADAUTO JOSÉ FERNANDES RIBEIRO, em quinta-feira, 12 de maio de 2022 16:06:15 GMT-03:00, CNS: 06.870-0 - Cartório Azevedo Bastos - 1º Ofício de Registro Civil das Pessoas Naturais e de Interdições e Tutel/PB, nos termos da medida provisória N. 2.200-2 de 24 de agosto de 2001. Sua autenticidade deverá ser confirmada no endereço eletrônico www.cenad.org.br/autenticidade. O presente documento digital pode ser convertido em papel por meio de autenticação no Tabelionato de Notas. Provedor nº 100/2020 CNJ - artigo 22.



CARTÓRIO
Autenticação Digital Código: 77611205220329194534-5
Data: 12/05/2022 15:25:29
Valor Total do Ato: R\$ 5,02
Selo Digital Tipo Normal C: AMY39676-X71X;



Cartório Azevêdo Bastos
Av. Presidente Epitácio Pessoa - 1145
Bairro dos Estados, João Pessoa - PB
(83) 3244-5404 - cartorio@azevedobastos.not.br
<https://azevedobastos.not.br>

Válber Azevêdo de M. Cavalcanti
Titular

TJPB



DEMONSTRAÇÃO DAS MUTAÇÕES DO PATRIMÔNIO LÍQUIDO



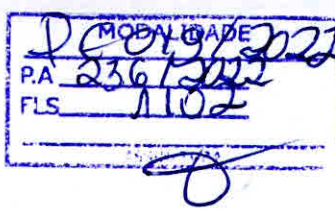
Entidade: **GIGANTE RECEM NASCIDO LTDA.** Número de Ordem do Livro: **32**
Período da Escrituração: **01/01/2021 a 31/12/2021** CNP **62.413.869/0001-15**
Período Selecionado: **01 de Janeiro de 2021 a 31 de Dezembro de 2021**

Histórico	Código de Aglutinação das Contas de Patrimônio Líquido				Total (R\$)
	CAPITAL SUBSCRITO (R\$)	RESERVAS DE CAPITAL (R\$)	RESERVAS DE LUCROS (R\$)	LUCROS OU PREJUÍZOS ACUMULADOS (R\$)	
Saldo Inicial em 01.01.2021	300.000,00	25.460,89	2.511.322,28	30.962,56	2.867.745,73
Lucro Líquido do Exercício			3.077.990,17		3.077.990,17
Lucros Distribuídos			(-1.166.707,50)		(-1.166.707,50)
Saldo Final em 31.12.2021	300.000,00	25.460,89	4.422.604,95	30.962,56	4.779.028,40
Notas					

Este documento é parte integrante de escrituração cuja autenticação se comprova pelo recibo de número AF.E1.29.FE.D9.44.53.A3.54.3C.C5.F3.B2.72.2A.20.EC.28.9B.BC-6, nos termos do Decreto nº 8.683/2016.

Este relatório foi gerado pelo Sistema Público de Escrituração Digital – Sped Versão 9.0.1 do Visualizador

De 2019/1-2022
P.A. 2367/2022
F.LS. 1101



Notas Explicativas

Contexto Operacional - Informações Gerais: Gigante Recém Nascido Ltda. é uma empresa de quotas por responsabilidade limitada com sede em Ribeirão Preto, SP, Brasil, e tem como principal atividade a fabricação, comércio atacadista, importação e exportação de aparelhos e equipamentos eletromédicos, móveis com predominância de metal, instrumentos, materiais, utensílios e mobiliários (para uso médico, hospitalar, odontológico, veterinário e correlatos e laboratórios em geral) máquinas industriais, produtos, artefatos e artigos para esporte e fitness. Comércio atacadista de próteses, artigos de ortopedia e colchoaria, máquinas para uso médico hospitalar e equipamentos de informática. Prestação de serviços correlatos a atividade comercial, tais como reparação, manutenção, instalação, assistência técnica, locação (sem operador) e comodato. Depósito de mercadorias de terceiros.

Declaração de Conformidade: "As demonstrações financeiras foram elaboradas de acordo com as práticas contábeis adotadas no Brasil e nas normas emitidas pelo Conselho Federal de Contabilidade (CFC), as quais abrangem a Legislação Societária, os Pronunciamentos, as Orientações e as Interpretações emitidas pelo comitê de pronunciamentos Contábeis (CPC)."

"As presentes Demonstrações Financeiras são de responsabilidade da administração e estão apresentadas em conformidade com as práticas adotadas no Brasil (BR GAAP), que compreendem as Disposições da Lei das Sociedades por Ações. (11.638/07) e Pronunciamentos Contábeis - CPC, aprovados pelo Conselho Federal de Contabilidade - CFC."

Caixa e Equivalentes de Caixa: correspondem aos valores de caixa, depósitos bancários de livre movimentação e investimentos temporários que possam ser sacados a qualquer momento com riscos insignificativos de alterações de valor.

E estão representados pelo grupo Disponível no Balanço Patrimonial.

Estoques: São demonstrados pelo menor valor entre o custo e o valor líquido realizado. O custo é determinado usando-se o método de média ponderada móvel.

Sem qualquer reserva, a empresa declara que estas Demonstrações Contábeis foram elaboradas rigorosamente de acordo com a ITG 1000.

O Capital Social da empresa em 31/12/2021 é de R\$ 300.000,00.

Ribeirão Preto, SP, 30 de Abril de 2.022.

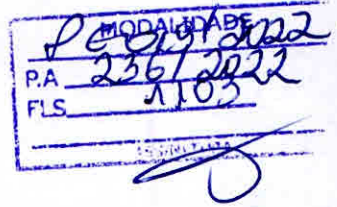
JOSE CIRIERO
GOMES:74820443887
Assinado de forma digital por
JOSE CIRIERO
GOMES:74820443887
Dados: 2022.05.10 11:26:59 -03'00'

José Ciriero Gomes
Tec. Contábil
CRC : 1SP094268/O2
CPF: 748.204.438-87
RG: 6.914.249-X

ERICA VERNILE
PEREIRA
VEZONO:13877158870
Assinado de forma
digital por ERICA
VERNILE PEREIRA
VEZONO:13877158870

Gigante Recém Nascido Ltda.
Érica Vernile Pereira Vezono
Sócia Administradora
CPF: 138.771.588-70
RG: 18.294.531-5





ANÁLISE DE DEMONSTRATIVOS CONTÁBEIS ATRAVÉS DE ÍNDICES, COM DADOS OBTIDOS DO BALANÇO DE 31/12/2021

Ativo Circulante	8.207.882,75
Ativo R. L. P.	61.409,70
Passivo Circulante	3.801.681,72
Exigível a L. P.	216.430,42
Liquidez Geral	2,06
(AC+ARLP/PC+ELP)	
Ativo Circulante	8.207.882,75
Passivo Circulante	3.801.681,72
Liquidez Corrente	2,16
(AC/PC)	
Ativo Total	8.797.140,54
Passivo Circulante	3.801.681,72
Exigível a Longo Prazo	216.430,42
Solvência Geral	2,19
(AT/PC+ELP)	
Passivo Total	8.797.140,54
Patrimônio Líquido	4.779.028,40
Passivo Total	8.797.140,54
Risco Financeiro	0,46
(PT- PL/PT)	
Passivo Circulante.	3.801.681,72
Exigível a L.P.	216.430,42
Ativo Total	8.797.140,54
Grau de Endividamento	0,46
(PC+ELP/AT)	
Lucro Operacional	3.077.990,17
Prejuízo Operacional	
Receita Líquida Operacional	14.582.795,91
Margem Operacional	0,21
(LO/RLO)	

Ribeirão Preto, 30 de abril de 2.022.

ERICA VERNILE PEREIRA
Assinado de forma digital por ERICA VERNILE PEREIRA
VEZONO:13877158870 VEZONO:13877158870

JOSE CIRIERO
GOMES:748204438
87

Assinado de forma digital por JOSE CIRIERO
GOMES:74820443887
Dados: 2022.05.09 10:03:50 -03'00'

GIGANTE RECÉM NASCIDO LTDA.
Érica Vernile P. Vezono
Sócia Administradora
RG 18.294.531-5 SSP/SP

José Ciriero Gomes
Contador – CRC 1SP094268/0-2

Gigante Recém-Nascido Ltda
Rua Martins Pena, 93 – Campos Eliseos - CEP 14080-620.
Ribeirão Preto/SP – Fone/Fax: (16) 3969-1000
E-mail: comercial1@gigante.com.br ou licitacao@gigante.com.br
CNPJ: 62.413.869/0001-15 IE: 582.245.178/115.

Confira os dados do ato em: <https://selodigital.tjpb.jus.br> ou Consulte o Documento em: <https://azevedobastos.net.br/documento/77611205220329194534>



CARTÓRIO
Autenticação Digital Código: 77611205220329194534-7
Data: 12/05/2022 15:25:30
Valor Total do Ato: R\$ 5,02
Selo Digital Tipo Normal C: AMY39678-F088;



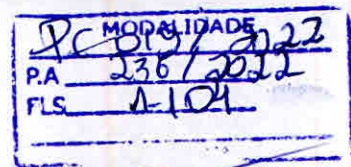
CNJ: 06.870-0
Cartório Azevêdo Bastos
Av. Presidente Epitácio Pessoa - 1145
Bairro dos Estados, João Pessoa - PB
(83) 3244-5404 - cartorio@azevedobastos.net.br
<https://azevedobastos.net.br>

Válber Azevêdo de M. Cavalcanti
Titular



O presente documento digital foi conferido com o original e assinado digitalmente por ADAUTO JOSÉ FERNANDES RIBEIRO, em quinta-feira, 12 de maio de 2022 16:06:15 GMT-03:00, CNS: 06.870-0 - Cartório Azevêdo Bastos - 1º Ofício de Registro Civil das Pessoas Naturais e de Interdições e Tutel/PB, nos termos da medida provisória N. 2.200-2 de 24 de agosto de 2001. Sua autenticidade deverá ser confirmada no endereço eletrônico www.cenad.org.br/autenticidade. O presente documento digital pode ser convertido em papel por meio de autenticação no Tabelionato de Notas. Provedor nº 100/2020 CNJ - artigo 22.

REPÚBLICA FEDERATIVA DO BRASIL
ESTADO DA PARAÍBA
CARTÓRIO AZEVEDO BASTOS
FUNDADO EM 1888



PRIMEIRO REGISTRO CIVIL DE NASCIMENTO E ÓBITOS E PRIVATIVO DE CASAMENTOS, INTERDIÇÕES E TUTELAS DA COMARCA DE JOÃO PESSOA

Av. Epitácio Pessoa, 1145 Bairro dos Estados 58030-00, João Pessoa PB
Tel.: (83) 3244-5404 / Fax: (83) 3244-5484
<http://www.azevedobastos.not.br>
E-mail: cartorio@azevedobastos.not.br



DECLARAÇÃO DE SERVIÇO DE AUTENTICAÇÃO DIGITAL

O Bel. Válber Azevêdo de Miranda Cavalcanti, Oficial do Primeiro Registro Civil de Nascimentos e Óbitos e Privativo de Casamentos, Interdições e Tutelas com atribuição de autenticar e reconhecer firmas da Comarca de João Pessoa Capital do Estado da Paraíba, em virtude de Lei, etc...

DECLARO ainda que, para garantir transparência e segurança jurídica de todos os atos oriundos da atividade Notarial e Registral no Estado da Paraíba, foi instituído pela Lei nº 10.132, de 06 de novembro de 2013, a aplicação obrigatória de um Selo Digital de Fiscalização Extrajudicial em todos os atos de notas e registro, composto de um código único (por exemplo: Selo Digital: ABC12345-X1X2) e dessa forma, cada autenticação processada pela nossa Serventia pode ser verificada e confirmada tantas vezes quanto for necessário através do site do Tribunal de Justiça do Estado da Paraíba, endereço [//corregedoria.tjpb.jus.br/selo-digital/](http://corregedoria.tjpb.jus.br/selo-digital/).

A autenticação digital do documento faz prova de que, na data e hora em que ela foi realizada, a empresa GIGANTE RECEM NASCIDO LTDA - EPP tinha posse de um documento com as mesmas características que foram reproduzidas na cópia autenticada, sendo da empresa GIGANTE RECEM NASCIDO LTDA - EPP a responsabilidade, única e exclusiva, pela idoneidade do documento apresentado a este Cartório.

Nesse sentido, declaro que a GIGANTE RECEM NASCIDO LTDA - EPP assumiu, nos termos do artigo 8º, §1º, do Decreto nº 10.278/2020, que regulamentou o artigo 3º, inciso X, da Lei Federal nº 13.874/2019 e o artigo 2º-A da Lei Federal 12.682/2012, a responsabilidade pelo processo de digitalização dos documentos físicos, garantindo perante este Cartório e terceiros, a sua autoria e integridade.

De acordo com o disposto no artigo 2º-A, §7º, da Lei Federal nº 12.682/2012, o documento em anexo, identificado individualmente em cada Código de Autenticação Digital¹ ou na referida sequência, poderá ser reproduzido em papel ou em qualquer outro meio físico.

Esta DECLARAÇÃO foi emitida em **18/05/2022 12:29:10 (hora local)** através do sistema de autenticação digital do Cartório Azevedo Bastos, de acordo com o Art. 1º, 10º e seus §§ 1º e 2º da MP 2200/2001, como também, o documento eletrônico autenticado contendo o Certificado Digital do titular do Cartório Azevedo Bastos, poderá ser solicitado diretamente a empresa GIGANTE RECEM NASCIDO LTDA - EPP ou ao Cartório pelo endereço de e-mail autentica@azevedobastos.not.br Para informações mais detalhadas deste ato, acesse o site <https://autdigital.azevedobastos.not.br> e informe o Código de Autenticação Digital

Esta Declaração é válida por **tempo indeterminado** e está disponível para consulta em nosso site.

¹Código de Autenticação Digital: 77611205220329194534-1 a 77611205220329194534-7

²Legislações Vigentes: Lei Federal nº 8.935/94, Lei Federal nº 10.406/2002, Medida Provisória nº 2200/2001, Lei Federal nº 13.105/2015, Lei Estadual nº 8.721/2008, Lei Estadual nº 10.132/2013, Provimento CGJ N° 003/2014 e Provimento CNJ N° 100/2020.

O referido é verdade, dou fé.

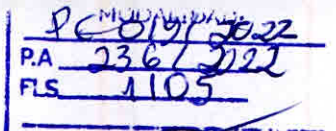
CHAVE DIGITAL

00005b1d734fd94f057f2d69fe6bc05b6847ccb1c6c8aeecb885316a922ca248ff313faa0ae77161d90123c64393f5bb7d2aa6ba82f71980f926e4b073332817f367281bba91bd682d613522a67949a



Presidência da República
Casa Civil
Medida Provisória Nº 2.200-2,
de 24 de agosto de 2001.






CONSELHO REGIONAL DE CONTABILIDADE DO ESTADO DE SÃO PAULO

CERTIDÃO DE REGULARIDADE PROFISSIONAL

O **CONSELHO REGIONAL DE CONTABILIDADE DO ESTADO DE SÃO PAULO** CERTIFICA que a organização contábil identificada no presente documento encontra-se em situação **REGULAR** neste Regional, apto ao exercício da atividade contábil nesta data, de acordo com as suas prerrogativas profissionais, conforme estabelecido no art. 25 e 26 do Decreto-Lei n.º 9.295/46.

Informamos que a presente certidão não quita nem invalida quaisquer débitos ou infrações que, posteriormente, venham a ser apurados contra o titular deste registro, bem como não atesta a regularidade dos trabalhos técnicos elaborados pelo profissional da Contabilidade.

	CONSELHO REGIONAL DE CONTABILIDADE DO ESTADO DE SÃO PAULO	
	Certidão nº: 2022/111814	
	Nome: ORGANIZACAO CONTABIL SAO PEDRO LTDA.	
	Registro: SP-015823/O-6	CPF/CNPJ: 60.255.130/0001-05
	Validade: 26/12/2022	
Finalidade: Comprovação de Registros		

Titular / Sócios / Responsáveis Técnicos

Registro	Nome	Cat.	Responsabilidade
1SP181437/O-2	Antonio Sergio Petian	TC	Socio Gestor
1SP094268/O-2	Jose Ciriero Gomes	TC	Socio Gestor

Confirme a veracidade deste documento no site www.crcsp.org.br, acessando a opção Consulta de Veracidade -> Certidões, mediante o número de controle a seguir:

Controle: 5693.4523.2524.0955

RECIBO MODALIDADE 2022
PA 236/2022
FLS 1106



CONSELHO REGIONAL DE CONTABILIDADE DO ESTADO DE SÃO PAULO

**CERTIDÃO NEGATIVA DE DÉBITOS
Nº 2022/111811**

O CONSELHO REGIONAL DE CONTABILIDADE DO ESTADO DE SÃO PAULO certifica que o(a) profissional identificado(a) no presente documento encontra-se em dia com seus débitos perante o CRC.

IDENTIFICAÇÃO DO REGISTRO

NOME.....:	JOSE CIRIERO GOMES
REGISTRO	1SP094268/O-2
CATEGORIA	TÉCNICO EM CONTABILIDADE
CPF	748.204.438-87

A presente CERTIDÃO não quita nem invalida quaisquer débitos ou infrações que, posteriormente, venham a ser apurados pelo CRCSP contra o referido registro.

A falsificação deste documento constitui-se em crime previsto no Código Penal Brasileiro, sujeitando o autor à respectiva ação penal.

Emissão: São Paulo, 27/09/2022 às 08:02:24

Válido até: 26/12/2022

Código de Controle: 1276.4523.2522.0751

Para verificar a autenticidade deste documento, consulte o site do CRCSP.

MODALIDADE
P.A. 236/2021
FLS. 1107



CONSELHO REGIONAL DE CONTABILIDADE DO ESTADO DE SÃO PAULO

**CERTIDÃO DE HABILITAÇÃO PROFISSIONAL
Nº 2022/111810**

O CONSELHO REGIONAL DE CONTABILIDADE DO ESTADO DE SÃO PAULO certifica que o(a) profissional identificado(a) no presente documento encontra-se habilitado para o exercício da profissão contábil.

IDENTIFICAÇÃO DO REGISTRO

NOME.....: JOSE CIRIERO GOMES
REGISTRO: 1SP094268/O-2
CATEGORIA: TÉCNICO EM CONTABILIDADE
CPF: 748.204.438-87

A falsificação deste documento constitui-se em crime previsto no Código Penal Brasileiro, sujeitando o autor à respectiva ação penal.

Emissão: São Paulo, 27/09/2022 às 08:01:23

Válido até: 26/12/2022

Código de Controle: 6261.4523.2528.0656

Para verificar a autenticidade deste documento, consulte o site do CRCSP.



GOVERNO DO ESTADO DA BAHIA
Secretaria da Saúde do Estado da Bahia (SESAB)
Superintendência de Atenção Integral à Saúde (SAIS)
Coordenação de Estruturação de Serviço de Saúde (CESS)

MODALIDADE
P.A. 236/2022
FLS. 1108

ATESTADO DE CAPACIDADE COMERCIAL

RAZÃO SOCIAL GIGANTE RECEM NASCIDO LTDA-EPP
ENDEREÇO Rua Martins Pena, 93 – Bairro Campos Elíseos
CEP 14080-620
CNPJ 62.413.869/001-15
TELEFONE (16) 3969-1000
DATA DO ATESTADO 10/01/2020

Atestamos para os devidos fins de direito, que a empresa, acima identificada, entregou os equipamentos: **BERÇO AQUECIDO, COLUNA OFTALMOLOGICA E CADEIRA PARA EXAME**, conforme descrito nas Autorizações de Fornecimento de Material (AFM) abaixo e que foi entregue no Almoxarifado Central (ALCEN) nas datas descritas abaixo, de acordo com o prazo contratual.

AFM	Data da entrega	NOTA_FISCAL	DESC_PRODUTO	QUANTIDADE
19.004.00410/2014	06/10/2014	3272	BERÇO AQUECIDO GRN	33
19.004.00382/2014	06/10/2014	3273	BERÇO AQUECIDO GRN	02
19.004.00415/2014	06/10/2014	3274	BERÇO AQUECIDO GRN	01
19.004.00518/2014	06/10/2014	3277	BERÇO AQUECIDO GRN	10
19.004.00687/2014	19/12/2014	3379	BERÇO AQUECIDO GRN	25
19.004.00697/2014	09/12/2019	3384	BERÇO AQUECIDO GRN	02
19.004.00044/2015	16/05/2015	3596	BERÇO AQUECIDO GRN	10
19.004.00076/2015	04/12/2015	3740	BERÇO AQUECIDO GRN	60
19.004.00607/2018	27/08/2018	5567	BERÇO AQUECIDO GRN	02
19.00400521/2018	20/06/2018	5454	BERÇO AQUECIDO GRN	30
19.00400948/2018	01/10/2018	5622	BERÇO AQUECIDO GRN	03
19.004.00154/2019	19/03/2019	5854	BERÇO AQUECIDO GRN	20
19.00400267/2019	23/05/2019	5958	BERÇO AQUECIDO GRN	01
19.00400600/2014	09/12/2014	3381	COLUNA OFTALMOLOGICA	01
19.004.00396/2018	15/06/2018	5440	COLUNA OFTALMOLOGICA	10
19.00400284/2017	22/06/2017	4533	CADEIRA PARA EXAME GRN	08
19.004.00405/2017	22/06/2017	4561	CADEIRA PARA EXAME GRN	01
19.004.00443/2017	10/07/2017	4619	CADEIRA PARA EXAME GRN	01
19.004.00885/2018	24/10/2018	5647	CADEIRA PARA EXAME GRN	01

4ª Avenida 400, Plataforma 6, Lado B – Centro Administrativo da Bahia – Salvador-Bahia CEP 41.750-300
Site: www.saude.ba.gov.br

[Handwritten signature]

Confira os dados do ato em: <https://selodigital.tjpb.jus.br> ou Consulte o Documento em: <https://azevedobastos.not.br/documento/77612603211556776749>



CARTÓRIO
Autenticação Digital Código: 77612603211556776749-1
Data: 26/03/2021 17:10:19
Valor Total do Ato: R\$ 4,66
Selo Digital Tipo Normal C: ALH92761-37ID;



Cartório Azevedo Bastos
Av. Presidente Epitácio Pessoa - 1145
Bairro dos Estado, João Pessoa - PB
(83) 3244-5404 - cartorio@azevedobastos.not.br
<https://azevedobastos.not.br>

Válber Azevedo de M. Cavalcanti
Titular



O presente documento digital foi conferido com o original e assinado digitalmente por DANILLO PINTO OLIVEIRA DE ALENCAR, em sexta-feira, 26 de março de 2021 17:25:58 GMT-03:00, CNS: 06.870-0 - 1º OFÍCIO DE REGISTRO CIVIL DAS PESSOAS NATURAIS E TABELIONATO DE NOTAS/PB, nos termos da medida provisória N. 2.200-2 de 24 de agosto de 2001. Sua autenticidade deverá ser confirmada no endereço eletrônico www.cenad.org.br/autenticidade. O presente documento digital pode ser convertido em papel por meio de autenticação no Tabelaionato de Notas, Provimento nº 100/2020 CNJ - artigo 22.



GOVERNO DO ESTADO DA BAHIA
Secretaria da Saúde do Estado da Bahia (SESAB)
Superintendência de Atenção Integral à Saúde (SAIS)
Coordenação de Estruturação de Serviço de Saúde (CESS)



Os equipamentos foram vistoriados ALCEN e aceito. Este Atestado é exclusivamente para a verificação da compatibilidade da AFM com volumes entregues no ALCEN, no prazo de entrega conforme Edital e de acordo com a Nota Fiscal, bem como:

1. Modelo apresentado no Edital e o equipamento entregue no ALCEN;
2. Acessórios descritos na AFM, no que se refere ao quantitativo e especificação.

Roberto Jorge Pereira
Coordenação CESS/DGRP

Jassicon Queiroz dos Santos
Superintendente da SAIS

4ª Avenida 400, Plataforma 6, Lado B – Centro Administrativo da Bahia – Salvador-Bahia CEP 41 750-300
Site: www.saude.ba.gov.br

Confira os dados do ato em: <https://selodigital.tjpb.jus.br> ou Consulte o Documento em: <https://azevedobastos.not.br/documento/77612603211556776749>



CARTÓRIO
Autenticação Digital Código: 77612603211556776749-2
Data: 26/03/2021 17:10:19
Valor Total do Ato: R\$ 4,66
Selo Digital Tipo Normal C: ALH92762-AN5X;



Cartório Azevêdo Bastos
Av. Presidente Epitácio Pessoa - 1145
Bairro dos Estados, João Pessoa - PB
(83) 3244-5404 - cartorio@azevedobastos.not.br
<https://azevedobastos.not.br>

Válber Azevêdo de M. Cavalcanti
Titular

TJPB



O presente documento digital foi conferido com o original e assinado digitalmente por DANILLO PINTO OLIVEIRA DE ALENCAR, em sexta-feira, 26 de março de 2021 17:25:58 GMT-03:00, CNS: 06.870-0 - 1º OFÍCIO DE REGISTRO CIVIL DAS PESSOAS NATURAIS E TABELIONATO DE NOTAS/PB, nos termos da medida provisória N. 2.200-2 de 24 de agosto de 2001. Sua autenticidade deverá ser confirmada no endereço eletrônico www.cenad.org.br/autenticidade. O presente documento digital pode ser convertido em papel por meio de autenticação no Tabelionato de Notas. Provimto nº 100/2020 CNJ - artigo 22.

REPÚBLICA FEDERATIVA DO BRASIL
ESTADO DA PARAÍBA
CARTÓRIO AZEVEDO BASTOS
FUNDADO EM 1888

PRIMEIRO REGISTRO CIVIL DE NASCIMENTO E ÓBITOS E PRIVATIVO DE CASAMENTOS, INTERDIÇÕES E TUTELAS DA COMARCA DE JOÃO PESSOA

RECIBO
MENSAGEM
P.A. 2367322
FLS. 110

Av. Epitácio Pessoa, 1145 Bairro dos Estados 58030-00, João Pessoa PB
Tel.: (83) 3244-5404 / Fax: (83) 3244-5484
<http://www.azevedobastos.not.br>
E-mail: cartorio@azevedobastos.not.br



DECLARAÇÃO DE SERVIÇO DE AUTENTICAÇÃO DIGITAL

O Bel. Válber Azevêdo de Miranda Cavalcanti, Oficial do Primeiro Registro Civil de Nascimentos e Óbitos e Privativo de Casamentos, Interdições e Tutelas com atribuição de autenticar e reconhecer firmas da Comarca de João Pessoa Capital do Estado da Paraíba, em virtude de Lei, etc...

DECLARO ainda que, para garantir transparência e segurança jurídica de todos os atos oriundos da atividade Notarial e Registral no Estado da Paraíba, foi instituído pela Lei nº 10.132, de 06 de novembro de 2013, a aplicação obrigatória de um Selo Digital de Fiscalização Extrajudicial em todos os atos de notas e registro, composto de um código único (por exemplo: Selo Digital: ABC12345-X1X2) e dessa forma, cada autenticação processada pela nossa Serventia pode ser verificada e confirmada tantas vezes quanto for necessário através do site do Tribunal de Justiça do Estado da Paraíba, endereço [//corregedoria.tjpb.jus.br/selo-digital/](http://corregedoria.tjpb.jus.br/selo-digital/).

A autenticação digital do documento faz prova de que, na data e hora em que ela foi realizada, a empresa GIGANTE RECEM NASCIDO LTDA - EPP tinha posse de um documento com as mesmas características que foram reproduzidas na cópia autenticada, sendo da empresa GIGANTE RECEM NASCIDO LTDA - EPP a responsabilidade, única e exclusiva, pela idoneidade do documento apresentado a este Cartório.

Nesse sentido, declaro que a GIGANTE RECEM NASCIDO LTDA - EPP assumiu, nos termos do artigo 8º, §1º, do Decreto nº 10.278/2020, que regulamentou o artigo 3º, inciso X, da Lei Federal nº 13.874/2019 e o artigo 2º-A da Lei Federal 12.682/2012, a responsabilidade pelo processo de digitalização dos documentos físicos, garantindo perante este Cartório e terceiros, a sua autoria e integridade.

De acordo com o disposto no artigo 2º-A, §7º, da Lei Federal nº 12.682/2012, o documento em anexo, identificado individualmente em cada Código de Autenticação Digital¹ ou na referida sequência, poderá ser reproduzido em papel ou em qualquer outro meio físico.

Esta DECLARAÇÃO foi emitida em **30/03/2021 11:49:44 (hora local)** através do sistema de autenticação digital do Cartório Azevedo Bastos, de acordo com o Art. 1º, 10º e seus §§ 1º e 2º da MP 2200/2001, como também, o documento eletrônico autenticado contendo o Certificado Digital do titular do Cartório Azevedo Bastos, poderá ser solicitado diretamente a empresa GIGANTE RECEM NASCIDO LTDA - EPP ou ao Cartório pelo endereço de e-mail autentica@azevedobastos.not.br Para informações mais detalhadas deste ato, acesse o site <https://autdigital.azevedobastos.not.br> e informe o Código de Autenticação Digital

Esta Declaração é válida por **tempo indeterminado** e está disponível para consulta em nosso site.

¹Código de Autenticação Digital: 77612603211556776749-1 a 77612603211556776749-2

²Legislações Vigentes: Lei Federal nº 8.935/94, Lei Federal nº 10.406/2002, Medida Provisória nº 2200/2001, Lei Federal nº 13.105/2015, Lei Estadual nº 8.721/2008, Lei Estadual nº 10.132/2013, Provimento CGJ N° 003/2014 e Provimento CNJ N° 100/2020.

O referido é verdade, dou fé.

CHAVE DIGITAL

00005b1d734fd94f057f2d69fe6bc05bd9103343f3be3377c4446b3bbfbfd883666a8f943bb472c86ff15181fc68a13be8a3aa3bdbb91c6a2407876a297935f07f367281bba91bd682d613522a67949a



Presidência da República
Casa Civil
Medida Provisória Nº 2.200-2,
de 24 de agosto de 2001.





SECRETARIA DE ESTADO DA SAÚDE
GERÊNCIA DE SERVIÇOS GERAIS
Avenida da Paz, 978- Jaraguá, Maceió-AL, CEP. 57022-050
Fone: (82) 3315-1133 - CNPJ: 12.200.259/001-65



ATESTADO DE CAPACIDADE TÉCNICA

A SECRETARIA DE ESTADO DE SAUDE DE ALAGOAS – SESAU, inscrita no CNPJ nº. 12.200.259/0001-65, atesta para os devidos que a empresa Gigante Recém Nascido Ltda EPP, inscrita no CNPJ: 62.413.869/0001-15, forneceu a esta empresa os equipamentos/materiais abaixo listados:

Equipamento	Modelo	Quantidade	Nota Fiscal
BERCO AQUECIDO GRN	NEOSOLUTION - LEITO	11	6144
BERCO AQUECIDO GRN	NEOSOLUTION - LEITO	3	6145
BERCO AQUECIDO GRN	NEOSOLUTION - LEITO	8	6359
BERCO AQUECIDO GRN	NEOSOLUTION - LEITO	3	6358
BERCO HOSPITALAR GRN	GIGABABY I INOX	20	6358

Sendo que efetuou as entregas dos equipamentos dentro dos prazos e em perfeitas condições, cumprindo com todas as demais exigências estabelecidas nos editais.

Todo o fornecimento atendeu as exigências estabelecidas, assim como Assistência Técnica, sendo que, os mesmos continuam em bom funcionamento, mesmo após período decorrido.

Não havendo até a presente data nada que os desabone.

Maceió, 03 de dezembro de 2019

MARINALDO ROCHA JUNIOR
ASSESSOR TÉCNICO
MAT. 1503-2



Confira os dados do ato em: <https://selodigital.tjpb.jus.br> ou Consulte o Documento em: <https://azevedobastos.not.br/documento/77612603219537268216>



CARTÓRIO Autenticação Digital Código: 77612603219537268216-1
Data: 26/03/2021 17:03:59
Valor Total do Ato: R\$ 4,66
Selo Digital Tipo Normal C: ALH92757-97VC;



Cartório Azevedo Bastos
Av. Presidente Epitácio Pessoa - 1145
Bairro dos Estados, João Pessoa - PB
(83) 3244-5404 - cartorio@azevedobastos.not.br
<https://azevedobastos.not.br>

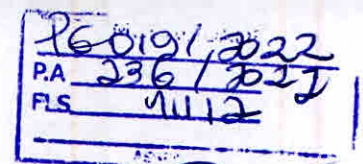
Válber Azevedo de M. Cavalcanti
Titular



O presente documento digital foi conferido com o original e assinado digitalmente por MARIAH NEPOMUCENO AZEVEDO, em sexta-feira, 26 de março de 2021 17:09:50 GMT-03:00, CNS: 06.870-0 - 1º OFÍCIO DE REGISTRO CIVIL DAS PESSOAS NATURAIS E TABELIONATO DE NOTAS/PB, nos termos da medida provisória N. 2.200-2 de 24 de agosto de 2001. Sua autenticidade deverá ser confirmada no endereço eletrônico www.cenad.org.br/autenticidade. O presente documento digital pode ser convertido em papel por meio de autenticação no Tabelaionato de Notas. Provimto nº 100/2020 CNJ - artigo 22.

REPÚBLICA FEDERATIVA DO BRASIL
ESTADO DA PARAÍBA
CARTÓRIO AZEVEDO BASTOS
FUNDADO EM 1888

PRIMEIRO REGISTRO CIVIL DE NASCIMENTO E ÓBITOS E PRIVATIVO DE CASAMENTOS, INTERDIÇÕES E TUTELAS DA COMARCA DE JOÃO PESSOA



Av. Epitácio Pessoa, 1145 Bairro dos Estados 58030-00, João Pessoa PB
Tel.: (83) 3244-5404 / Fax: (83) 3244-5484
<http://www.azevedobastos.not.br>
E-mail: cartorio@azevedobastos.not.br



DECLARAÇÃO DE SERVIÇO DE AUTENTICAÇÃO DIGITAL

O Bel. Válber Azevêdo de Miranda Cavalcanti, Oficial do Primeiro Registro Civil de Nascimentos e Óbitos e Privativo de Casamentos, Interdições e Tutelas com atribuição de autenticar e reconhecer firmas da Comarca de João Pessoa Capital do Estado da Paraíba, em virtude de Lei, etc...

DECLARO ainda que, para garantir transparência e segurança jurídica de todos os atos oriundos da atividade Notarial e Registral no Estado da Paraíba, foi instituído pela Lei nº 10.132, de 06 de novembro de 2013, a aplicação obrigatória de um Selo Digital de Fiscalização Extrajudicial em todos os atos de notas e registro, composto de um código único (por exemplo: Selo Digital: ABC12345-X1X2) e dessa forma, cada autenticação processada pela nossa Serventia pode ser verificada e confirmada tantas vezes quanto for necessário através do site do Tribunal de Justiça do Estado da Paraíba, endereço [//corregedoria.tjpb.jus.br/selo-digital/](http://corregedoria.tjpb.jus.br/selo-digital/).

A autenticação digital do documento faz prova de que, na data e hora em que ela foi realizada, a empresa GIGANTE RECEM NASCIDO LTDA - EPP tinha posse de um documento com as mesmas características que foram reproduzidas na cópia autenticada, sendo da empresa GIGANTE RECEM NASCIDO LTDA - EPP a responsabilidade, única e exclusiva, pela idoneidade do documento apresentado a este Cartório.

Nesse sentido, declaro que a GIGANTE RECEM NASCIDO LTDA - EPP assumiu, nos termos do artigo 8º, §1º, do Decreto nº 10.278/2020, que regulamentou o artigo 3º, inciso X, da Lei Federal nº 13.874/2019 e o artigo 2º-A da Lei Federal 12.682/2012, a responsabilidade pelo processo de digitalização dos documentos físicos, garantindo perante este Cartório e terceiros, a sua autoria e integridade.

De acordo com o disposto no artigo 2º-A, §7º, da Lei Federal nº 12.682/2012, o documento em anexo, identificado individualmente em cada Código de Autenticação Digital¹ ou na referida sequência, poderá ser reproduzido em papel ou em qualquer outro meio físico.

Esta DECLARAÇÃO foi emitida em **30/03/2021 11:48:45 (hora local)** através do sistema de autenticação digital do Cartório Azevêdo Bastos, de acordo com o Art. 1º, 10º e seus §§ 1º e 2º da MP 2200/2001, como também, o documento eletrônico autenticado contendo o Certificado Digital do titular do Cartório Azevêdo Bastos, poderá ser solicitado diretamente a empresa GIGANTE RECEM NASCIDO LTDA - EPP ou ao Cartório pelo endereço de e-mail autentica@azevedobastos.not.br Para informações mais detalhadas deste ato, acesse o site <https://autdigital.azevedobastos.not.br> e informe o Código de Autenticação Digital

Esta Declaração é válida por **tempo indeterminado** e está disponível para consulta em nosso site.

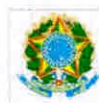
¹Código de Autenticação Digital: 77612603219537268216-1

²Legislações Vigentes: Lei Federal nº 8.935/94, Lei Federal nº 10.406/2002, Medida Provisória nº 2200/2001, Lei Federal nº 13.105/2015, Lei Estadual nº 8.721/2008, Lei Estadual nº 10.132/2013, Provimento CGJ Nº 003/2014 e Provimento CNJ Nº 100/2020.

O referido é verdade, dou fé.

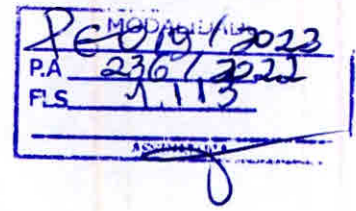
CHAVE DIGITAL

00005b1d734fd94f057f2d69fe6bc05bd9103343f3be3377c4446b3bbfbfd8830d677b60f0a29f7e2dbab239baf227014624bf04df2e98d3ed0cf9a93a3090097f367281bba91bd682d613522a67949a



Presidência da República
Casa Civil
Medida Provisória Nº 2.200-2,
de 24 de agosto de 2001.





MINISTÉRIO DA SAÚDE
Agência Nacional de Vigilância Sanitária
Gerência Geral de Inspeção, Monitoramento da Qualidade, Controle e Fiscalização
de Insumos, Medicamentos e Produtos, Propaganda e Publicidade

CERTIFICADO

AUTORIZAÇÃO DE FUNCIONAMENTO DE EMPRESA Nº. 1022874

Considerando o disposto na Lei n.º 9.782, de 26 de janeiro de 1999, bem como no Decreto n.º 3.029, de 16 de abril de 1999, certificamos que a empresa abaixo identificada está autorizada a funcionar em todo território nacional para o exercício das atividades a seguir discriminadas:

CNPJ: 62.413.869/0001-15

Razão Social: GIGANTE RECEM NASCIDO LTDA - EPP

Autorização concedida por publicação em DOU por meio da Portaria: 43 de 14/04/1994

Autorização/MS: 1022874

Data Publicação: 15/04/1994

Endereço: RUA MARTINS PENA, Nº 93

Bairro: CAMPOS ELÍSIOS

Município: RIBEIRÃO PRETO

UF: SP

CEP: 14080-620

Validade do Certificado: INDETERMINADO

CLASSE E ATIVIDADES:

Correlatos: Armazenar, Exportar, Fabricar, Importar, Produzir, Transportar.

Brasília, 21 de fevereiro de 2014

FLAVIA NEVES ROCHA ALVES

Gerente-Geral Substituta de Inspeção, Monitoramento da Qualidade, Controle e Fiscalização de
Insumos, Medicamentos e Produtos, Propaganda e Publicidade

S.J.A. Trecho 05, Área Especial 57, Bloco B / Brasília (DF) - CEP 71.205-050 - <http://www.anvisa.gov.br>
Este Certificado somente será válido quando apresentar o selo seco da ANVISA

Confira os dados do ato em: <https://selodigital.tjpb.jus.br> ou Consulte o Documento em: <https://azevedobastos.not.br/documento/77611507210457298322>



CARTÓRIO
Autenticação Digital Código: 77611507210457298322-1
Data: 15/07/2021 11:45:59
Valor Total do Ato: R\$ 4,66
Selo Digital Tipo Normal C: ALT87217-UDIS;



Cartório Azevêdo Bastos
Av. Presidente Epitácio Pessoa - 1145
Bairro dos Estados, João Pessoa - PB
(83) 3244-5404 - cartorio@azevedobastos.not.br
<https://azevedobastos.not.br>

Válber Azevêdo de M. Cavalcanti
Titular

TJPB



O presente documento digital foi conferido com o original e assinado digitalmente por LADY DIANA REGIS DE OLIVEIRA, em quinta-feira, 15 de julho de 2021 11:47:07 GMT-03:00, CNS: 06.870-0 - 1º OFÍCIO DE REGISTRO CIVIL DAS PESSOAS NATURAIS E TABELIONATO DE NOTAS/PB, nos termos da medida provisória N. 2.200-2 de 24 de agosto de 2001. Sua autenticidade deverá ser confirmada no endereço eletrônico www.cenad.org.br/autenticidade. O presente documento digital pode ser convertido em papel por meio de autenticação no Tabelionato de Notas. Proveniente nº 100/2020 CNJ - artigo 22.

REPÚBLICA FEDERATIVA DO BRASIL
ESTADO DA PARAÍBA
CARTÓRIO AZEVEDO BASTOS
FUNDADO EM 1888

PRIMEIRO REGISTRO CIVIL DE NASCIMENTO E ÓBITOS E PRIVATIVO DE CASAMENTOS, INTERDIÇÕES E TUTELAS DA COMARCA DE JOÃO PESSOA



Av. Epitácio Pessoa, 1145 Bairro dos Estados 58030-00, João Pessoa PB
Tel.: (83) 3244-5404 / Fax: (83) 3244-5484
http://www.azevedobastos.not.br
E-mail: cartorio@azevedobastos.not.br



DECLARAÇÃO DE SERVIÇO DE AUTENTICAÇÃO DIGITAL

O Bel. Válber Azevêdo de Miranda Cavalcanti, Oficial do Primeiro Registro Civil de Nascimentos e Óbitos e Privativo de Casamentos, Interdições e Tutelas com atribuição de autenticar e reconhecer firmas da Comarca de João Pessoa Capital do Estado da Paraíba, em virtude de Lei, etc...

DECLARO ainda que, para garantir transparência e segurança jurídica de todos os atos oriundos da atividade Notarial e Registral no Estado da Paraíba, foi instituído pela Lei nº 10.132, de 06 de novembro de 2013, a aplicação obrigatória de um Selo Digital de Fiscalização Extrajudicial em todos os atos de notas e registro, composto de um código único (por exemplo: Selo Digital: ABC12345-X1X2) e dessa forma, cada autenticação processada pela nossa Serventia pode ser verificada e confirmada tantas vezes quanto for necessário através do site do Tribunal de Justiça do Estado da Paraíba, endereço <http://corregedoria.tjpb.jus.br/selo-digital/>.

A autenticação digital do documento faz prova de que, na data e hora em que ela foi realizada, a empresa GIGANTE RECEM NASCIDO LTDA - EPP tinha posse de um documento com as mesmas características que foram reproduzidas na cópia autenticada, sendo da empresa GIGANTE RECEM NASCIDO LTDA - EPP a responsabilidade, única e exclusiva, pela idoneidade do documento apresentado a este Cartório.

Nesse sentido, declaro que a GIGANTE RECEM NASCIDO LTDA - EPP assumiu, nos termos do artigo 8º, §1º, do Decreto nº 10.278/2020, que regulamentou o artigo 3º, inciso X, da Lei Federal nº 13.874/2019 e o artigo 2º-A da Lei Federal 12.682/2012, a responsabilidade pelo processo de digitalização dos documentos físicos, garantindo perante este Cartório e terceiros, a sua autoria e integridade.

De acordo com o disposto no artigo 2º-A, §7º, da Lei Federal nº 12.682/2012, o documento em anexo, identificado individualmente em cada Código de Autenticação Digital¹ ou na referida sequência, poderá ser reproduzido em papel ou em qualquer outro meio físico.

Esta DECLARAÇÃO foi emitida em **15/07/2021 11:50:36 (hora local)** através do sistema de autenticação digital do Cartório Azevedo Bastos, de acordo com o Art. 1º, 10º e seus §§ 1º e 2º da MP 2200/2001, como também, o documento eletrônico autenticado contendo o Certificado Digital do titular do Cartório Azevedo Bastos, poderá ser solicitado diretamente a empresa GIGANTE RECEM NASCIDO LTDA - EPP ou ao Cartório pelo endereço de e-mail autentica@azevedobastos.not.br Para informações mais detalhadas deste ato, acesse o site <https://autdigital.azevedobastos.not.br> e informe o Código de Autenticação Digital

Esta Declaração é válida por **tempo indeterminado** e está disponível para consulta em nosso site.

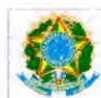
¹Código de Autenticação Digital: 77611507210457298322-1

²Legislações Vigentes: Lei Federal nº 8.935/94, Lei Federal nº 10.406/2002, Medida Provisória nº 2200/2001, Lei Federal nº 13.105/2015, Lei Estadual nº 8.721/2008, Lei Estadual nº 10.132/2013, Provimento CGJ N° 003/2014 e Provimento CNJ N° 100/2020.

O referido é verdade, dou fé.

CHAVE DIGITAL

00005b1d734fd94f057f2d69fe6bc05b999a4b6142d3877e1127e7569e3e0c92ed31d8698e93b1dbd521b863cff06d0eaeef203d5090d23f6e7f72180c3eb07037f367281bba91bd682d613522a67949a



Presidência da República
Casa Civil
Medida Provisória Nº 2.200-2,
de 24 de agosto de 2001.





Sistema Estadual de Vigilância Sanitária
Prefeitura Municipal de RIBEIRÃO PRETO

MODALIDADE	PC 019/2023
P.A.	236/2022
FLS.	115

LICENÇA SANITÁRIA - VIGILÂNCIA SANITÁRIA

Nº CEVS: 354340218-266-000005-1-5

DATA DE VALIDADE: 27/10/2023

Nº PROCESSO: 17.1997.001047-2
Nº PROTOCOLO: 030410/2020 Data do Protocolo: 05/10/2020
SUBGRUPO: FABRIL
AGRUPAMENTO: INDÚSTRIA DE PRODUTOS PARA A SAÚDE
ATIVIDADE ECONÔMICA-CNAE: 2660-4/00 FABRICAÇÃO DE APARELHOS ELETROMÉDICOS E ELETROTERAPÊUTICOS E EQUIPAMENTOS DE IRRADIAÇÃO
OBJETO LICENCIADO: ESTABELECIMENTO

DETALHE:

RAZÃO SOCIAL: GIGANTE RECEM NASCIDO LTDA - EPP CNPJ ALBERGANTE:
NOME FANTASIA: GIGANTE RECEM NASCIDO
CNPJ / CPF: 62.413.869/0001-15
LOGRADOURO: RUA MARTINS PENA NÚMERO: 93
COMPLEMENTO:
BAIRRO: CAMPOS ELÍSEOS
MUNICÍPIO: RIBEIRÃO PRETO
CEP: 14080-620 UF: SP
PÁGINA DA WEB:

RESPONSÁVEL LEGAL: ERICA VERNILE PEREIRA VEZONO
CPF: 13877158870 CONSELHO REGIONAL: CRF
Nº INSCR. CONSELHO PROF: UF: SP

RESPONSÁVEL TÉCNICO: ANDRE LUIS APARECIDO ADOLPHO
CPF: 26755891878 CONSELHO REGIONAL: CREA
Nº INSCR. CONSELHO PROF: 5062622389 UF: SP

RESPONSÁVEL TÉCNICO SUBSTITUTO: CLAYTON ANDRÉ DOS SANTOS
CPF: 26672068864 CONSELHO REGIONAL: CREA
Nº INSCR. CONSELHO PROF: 5061591003 UF: SP

LICENÇA SANITÁRIA - VIGILÂNCIA SANITÁRIA

Nº CEVS: 354340218-266-000005-1-5

DATA DE VALIDADE: 27/10/2023

CLASSES DE PRODUTOS E ATIVIDADES AUTORIZADAS

CLASSE DE PRODUTO:

PRODUTOS PARA SAÚDE

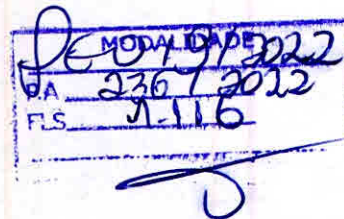
ARMAZENAR EM ÁREA PRÓPRIA

EXPORTAR

FABRICAR

IMPORTAR

TRANSPORTAR



CATEGORIA:

ACESSÓRIOS

APARELHOS

EQUIPAMENTOS

O(A) CHEFE DA DIVISÃO DA VIGILÂNCIA SANITÁRIA DE RIBEIRÃO PRETO

CONCEDE A PRESENTE LICENÇA DE FUNCIONAMENTO, SENDO QUE SEU (S) RESPONSÁVEL(IS) ASSUME (M) CONHECER A LEGISLAÇÃO SANITÁRIA VIGENTE E CUMPRÍ-LA INTEGRALMENTE, INCLUSIVE EM SUAS FUTURAS ATUALIZAÇÕES, OBSERVANDO AS BOAS PRÁTICAS REFERENTES ÀS ATIVIDADES E OU SERVIÇOS PRESTADO, RESPONDENDO CIVIL E CRIMINALMENTE PELO NÃO CUMPRIMENTO DE TAIS EXIGÊNCIAS, FICANDO, INCLUSIVE, SUJEITO (S) AO CANCELAMENTO DESTES DOCUMENTOS.

ASSUMEM AINDA INTEIRA RESPONSABILIDADE PELA VERACIDADE DAS INFORMAÇÕES AQUI PRESTADAS PARA O EXERCÍCIO DAS ATIVIDADES RELACIONADAS E DECLARAM ESTAR CIENTES DA OBRIGAÇÃO DE PRESTAR ESCLARECIMENTOS E OBSERVAR AS EXIGÊNCIAS LEGAIS QUE VIEREM A SER DETERMINADAS PELO ÓRGÃO DE VIGILÂNCIA SANITÁRIA COMPETENTE, EM QUALQUER TEMPO, NA FORMA PREVISTA NO ARTIGO 95 DA LEI ESTADUAL 10.083 DE 23 DE SETEMBRO DE 1998.

RIBEIRÃO PRETO

LOCAL

27/10/2020

DATA DE DEFERIMENTO

Código de Validação: 1603805955065

A autenticidade deste documento deverá ser confirmada na página do Sistema de Informação em Vigilância Sanitária, no endereço: <http://sivisa.saude.sp.gov.br/sivisa/cidadao/>

Berço Hospitalar GRN

Gigababy I



Versão com acessórios
*ado, Cromado ou Inox

Versão básica
Pintado, Cromado ou Inox

Produzido para atender as necessidades dos profissionais de saúde (*Pronto socorro, Clínica, e UTI*) oferecendo praticidade, funcionalidade, durabilidade, com design moderno e elegante.

Estrutura:

Construído em três versões; aço carbono com tratamento anti-corrosivo e pintura eletrostática (*Epoxi*), Cromado ou Aço Inox todos em tubo de 1" pol. , garantindo qualidade superior e prolongando a vida útil do produto.

Rodízios:

Possui quatro rodízios giratórios de 3" polegadas (*dois com freio*)

Leito:

Cuna em acrílico cristal (*transparente*), com trava de segurança oferecendo os movimentos de trendelenburg, horizontal e próclive.

Dimensões da Cuna:

21cm x 35 cm x 67cm (A x L x C) (*aproximado*).

Colchão:

Colchão com capa em material impermeável, atóxico, não alérgico, auto-extinguível com abertura em um dos lados para desinfecção e sem costura. (*3 cm espessura aproximado*).

Dimensões:

100cm x 50cm x 81cm (A x L x C) (*aproximado*).

Observação: Para outras medidas ou características, consulte-nos.

Acessórios Opcionais:

- * Bandeja Intermediária com compartimentos.
 - * Bandeja inferior em aço pintado.
 - * Bandeja Inferior em aço inoxidável.
 - * Bandeja de conveniência com porta mamadeira, sabonete, fralda e etc.
 - * Porta Papeleta e Porta mamadeira pintado, cromado, Inox ou Acrílico.
 - * Bandeja Aramada inferior.
 - * Proteção frontal e traseiro contra choques (*paracheque*).
 - * Suporte de soro com altura regulável.
 - * Quatro Rodízios de 2" ou 4" pol. em poliuretano (*dois com freio*).
- Colchão com espessura aproximada de 5cm.
*Alça para locomoção simples ou dupla.

Observação: As cores do rodízio e do equipamento, podem variar de acordo com a necessidade do cliente.

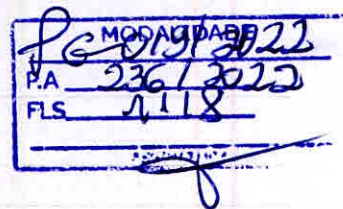


REPRESENTANTE

Rua Martins Pena, 93 - CEP 14080-620 - Ribeirão Preto - SP - Brasil - Fone: +55 16 3969.1000 - Fax: +55 16 3969.1001 - www.gigante.com.br
e-mail: comercial@gigante.com.br / comercial1@gigante.com.br / comercial2@gigante.com.br



Ajude a preservar o meio ambiente, não jogue este folheto em vias públicas.



Consultas / Produtos para Saúde / Produtos para Saúde

Detalhes do Produto

Nome da Empresa	GIGANTE RECEM NASCIDO LTDA - EPP		
CNPJ	62.413.869/0001-15	Autorização	1.02.287-4
Produto	BERÇO HOSPITALAR GRN		

Modelo Produto Médico

GIGABABY I; GIGABABY I; GIGABABY III; GIGABABY IV;

Nome Técnico	Berco Hospitalar
Registro	10228740031
Processo	25351.241394/2012-67
Origem do Produto	<ul style="list-style-type: none">FABRICANTE: GIGANTE RECEM NASCIDO LTDA - EPP - BRASIL
Classificação de Risco	I - BAIXO RISCO
Vencimento do Registro	VIGENTE

Voltar

INSTRUÇÕES DE USO



Equipamento:

BERÇO HOSPITALAR GRN[®]

Modelo:

Modelos: GIGABABY I, II, III e IV

GRN REF.	REV
17072GI	01

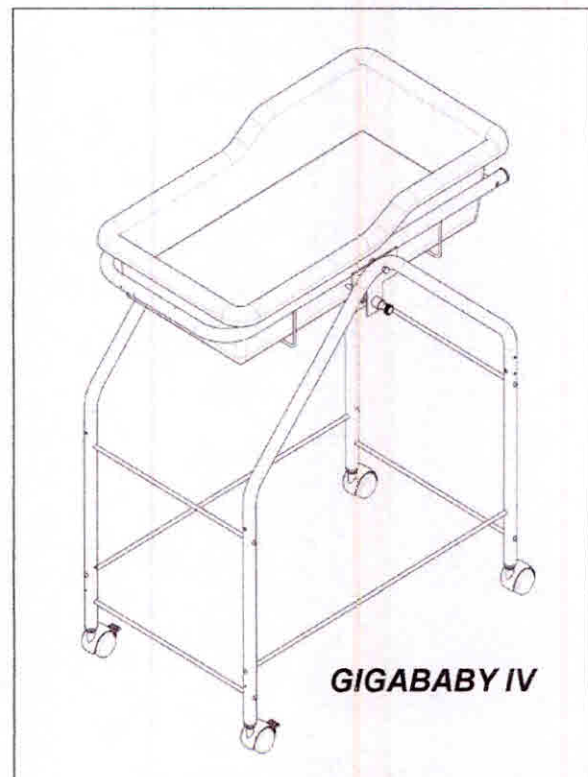
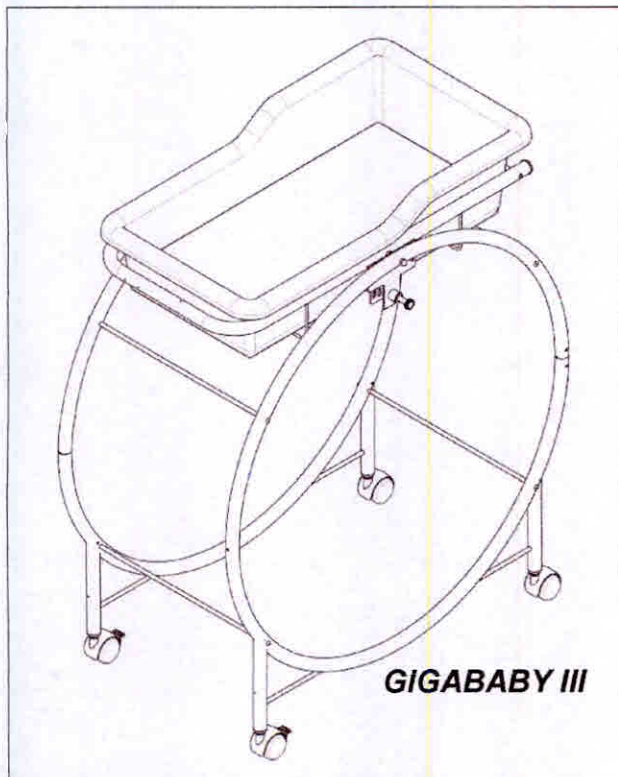
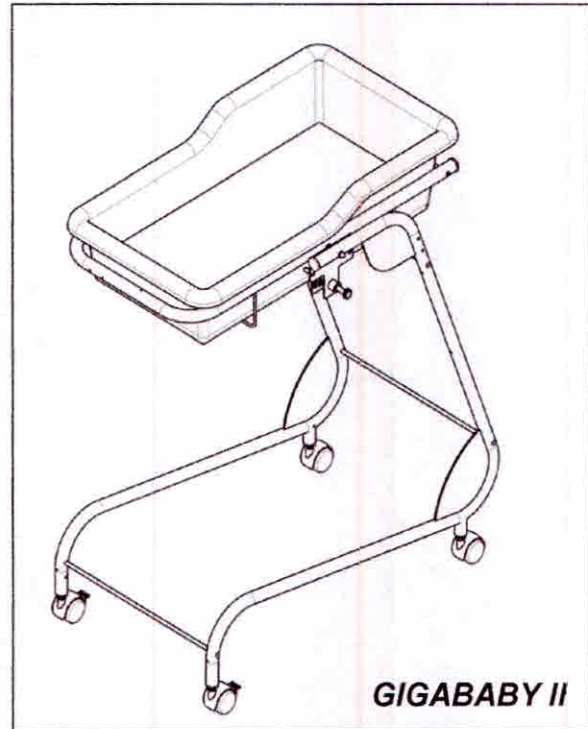
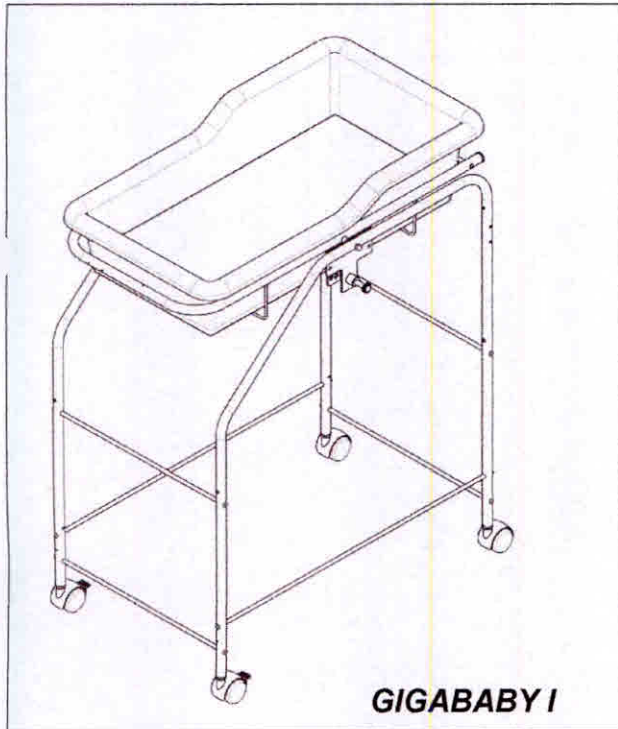
INSTRUÇÕES DE USO

(MANUAL DO EQUIPAMENTO)

PARABÉNS!

Você acaba de adquirir um Berço Hospitalar desenvolvido dentro da mais alta tecnologia disponível no mercado, projetado para proporcionar o máximo de qualidade e segurança.

Obrigado por escolher um produto Gigante.



MODALIDADE
P.A. 2361 2022
P.L.S. 1121

ATENÇÃO

Para maior segurança:



Leia e entenda todas as instruções contidas nesta Instrução de Uso antes de instalar ou operar este produto.

Nota: Este manual deve ser lido por todos os operadores deste produto.

Este Manual foi redigido originalmente no idioma português.

Informações gerais _____	5
Simbologia _____	5
1. Identificação _____	6
2. Fabricante _____	6
3. Descrição do equipamento _____	7
3.1 Partes, acessórios, opcionais, material de consumo e apoio _____	7
3.1.1 Partes acompanhantes, material de apoio e consumo GIGABABY I _____	7
3.1.2 Partes acompanhantes material de apoio e consumo GIGABABY II _____	8
3.1.3 Partes acompanhantes material de apoio e consumo GIGABABY III _____	9
3.1.4 Partes acompanhantes material de apoio e consumo GIGABABY IV _____	10
3.1.5 Acessórios disponíveis para os modelos GIGABABY I,II, III E IV _____	11
3.1.6 Acessórios disponíveis para os modelos GIGABABY I,II, III E IV _____	11
3.2 Especificações e características técnicas _____	13
3.2.1 Classificação do produto segundo ANVISA _____	13
3.2.2 Classificação do produto segundo a MDD 93/42/EEC Anexo IX _____	13
3.2.3 Condições ambientais de operação para funcionamento _____	13
3.2.4 Condições ambientais de transporte ou armazenamento _____	13
3.2.5 Características físicas do produto _____	14
4. Condições especiais de armazenamento, conservação e/ou manipulação do produto _____	14
4.1 Armazenamento _____	14
4.2 Conservação _____	14
4.3 Transporte _____	14
5. Instruções para uso do produto _____	15
5.1 Posições de trendelenburg, próclive, horizontal alta e baixa _____	15
5.2 Suporte de soro _____	15
5.3 Estabilidade mecânica _____	15
5.4 Relação de partes, peças e informações técnicas _____	15
6. Advertências e/ou precauções _____	15
6.1 Advertências e/ou precauções na operação _____	15
6.1.1 Uso por pessoal qualificado _____	15
6.1.2 Monitoração do recém-nascido _____	15
6.1.3 Cargas máximas admissíveis utilizadas no equipamento _____	15
6.2 Advertências e/ou precauções na manutenção _____	15
6.3 Advertências e/ou precauções na limpeza _____	16
6.4 Advertências e/ou precauções no transporte e armazenamento _____	16
7. Desempenho do equipamento _____	16
7.1 Indicação, finalidade ou uso a que se destina o produto _____	16
7.2 Efeitos secundários ou colaterais indesejáveis e contra-indicações _____	16
7.3 Segurança e eficácia do equipamento _____	16
7.4 Biocompatibilidade dos materiais que entram em contato com o paciente _____	16
8. Instalação ou conexão a outros produtos _____	16
9. Instalação, manutenção corretiva e preventiva _____	17
9.1 Instalação _____	17

9.1.1 Montagem do berço GIGABABY I	17
9.1.2 Montagem do berço GIGABABY II	18
9.1.3 Montagem do berço GIGABABY III	19
9.1.4 Montagem do berço GIGABABY IV	20
9.2 Montagem dos acessórios	21
9.2.1 Montagem Haste de Soro	21
9.2.2 Montagem Pára-choque Dianteiro	21
9.2.3 Montagem Porta Papeleta e Porta Mamadeira	21
9.2.4 Montagem Bandeja Berço Hospitalar	22
9.2.5 Montagem Alça e Porta Mamadeira	22
9.2.6 Montagem Cesto Aço	22
9.2.7 Montagem Bandeja de Aço	22
9.2.8 Montagem da Bandeja Moldada para BC	23
9.3 Manutenção corretiva	23
9.4 Manutenção preventiva	23
9.4.1 Quadro de manutenção recomendada pela GRN®	24
9.5 Conservação	24
10. Procedimentos adicionais para reutilização	24
10.1 Recomendações para limpeza e desinfecção	24
10.2 Procedimento padrão para limpeza geral	25
10.2.1 Limpeza do equipamento	25
10.2.2 Secagem do equipamento após a limpeza	25
10.3 Procedimento para desinfecção	25
10.3.1 Desinfecção de superfícies	26
11. Procedimentos adicionais antes da utilização do equipamento	26
12. Precauções em caso de alteração do funcionamento do equipamento	26
13. Sensibilidade a condições ambientais previsíveis nas situações de uso	26
14. Precauções em caso de inutilização de equipamentos	26
15. Garantia do equipamento	28
16. Termo de responsabilidade	28





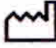



MBH CIDADE
 P.A. 2367
 FLS. 1/24
 2023

INFORMAÇÕES GERAIS

Atenção!

Este manual (Instruções de Uso) deverá ser lido e compreendido por todos os usuários do equipamento, inclusive o pessoal de limpeza.

Em caso de dúvidas, entrar em contato com o Departamento de Atendimento ao Cliente da Gigante pelo telefone +55 (16) 3969-1000 ou fax +55 (16) 3969-1001 ou e-mail suporte@gigante.com.br.

SIMBOLOGIA			
	Símbolo cuidado no transporte e armazenamento (frágil).		Símbolo de limite de temperatura para armazenamento e transporte
	Símbolo de carga máxima permitida sobre uma embalagem (transporte e armazenamento).		Símbolo de identificação do fabricante
	Símbolo de número máximo de embalagens idênticas que podem ser empilhadas uma sobre a outra (transporte e armazenamento).		Símbolo de identificação da data de fabricação
	Símbolo de posicionamento de transporte e armazenamento (sentido para cima)		Símbolo de proibido o descarte em lixo comum
	Símbolo necessidade de proteção contra umidade no transporte e armazenamento.		Símbolo de atenção. Consultar documentos acompanhantes.

1. IDENTIFICAÇÃO	
Nome técnico:	Berço Hospitalar
Nome comercial:	Berço Hospitalar GRN®
Modelos comerciais:	GIGABABY I
	GIGABABY II
	GIGABABY III
	GIGABABY IV
Marca:	Gigante Recém-Nascido
Responsável Técnico:	André Luis Aparecido Adolpho - CREA-SP N°. 5062622389
Registro ANVISA	10228740031

2. FABRICANTE:	
Razão Social:	Gigante Recém-Nascido Ltda.
CNPJ:	62.413.869/0001-15
Inscrição Estadual:	582.245.178.115
Fone:	+55 16 3969 1000
Fax:	+55 16 3969 1001
Endereço Fábrica:	Rua Martins Pena N°. 93 - CEP: 14080-620
Endereço Administração e Vendas	Rua Martins Pena N°. 93 - CEP: 14080-620
Bairro:	Campos Elíseos
Cidade:	Ribeirão Preto
Estado:	São Paulo – S.P
Pais:	Brasil
Website:	www.gigante.com.br

3. DESCRIÇÃO DO EQUIPAMENTO

O Berço Hospitalar modelo GIGABABY foi desenvolvido com estrutura em material com tratamento anti-ferruginoso, (tubo de 3/4" ou 1 polegada) e está disponível em 3 versões: aço inoxidável, cromado ou pintado (eletrostática a pó), sem pontos aparentes de solda, todas resistentes às limpezas e desinfecções.

O compartimento do paciente possui cuna de acrílico transparente, que acomoda o colchão, sendo este fabricado com material plástico, biocompatível e auto-extinguível.

Possui quatro rodízios que facilitam a movimentação quando necessário, com freios dianteiros ou traseiros, que não permitem o deslocamento quando o berço encontra-se em repouso.

Realiza as posições de Trendleburg e próclive mecanicamente através do acionamento de botão fixado na lateral do berço, com trava de segurança.

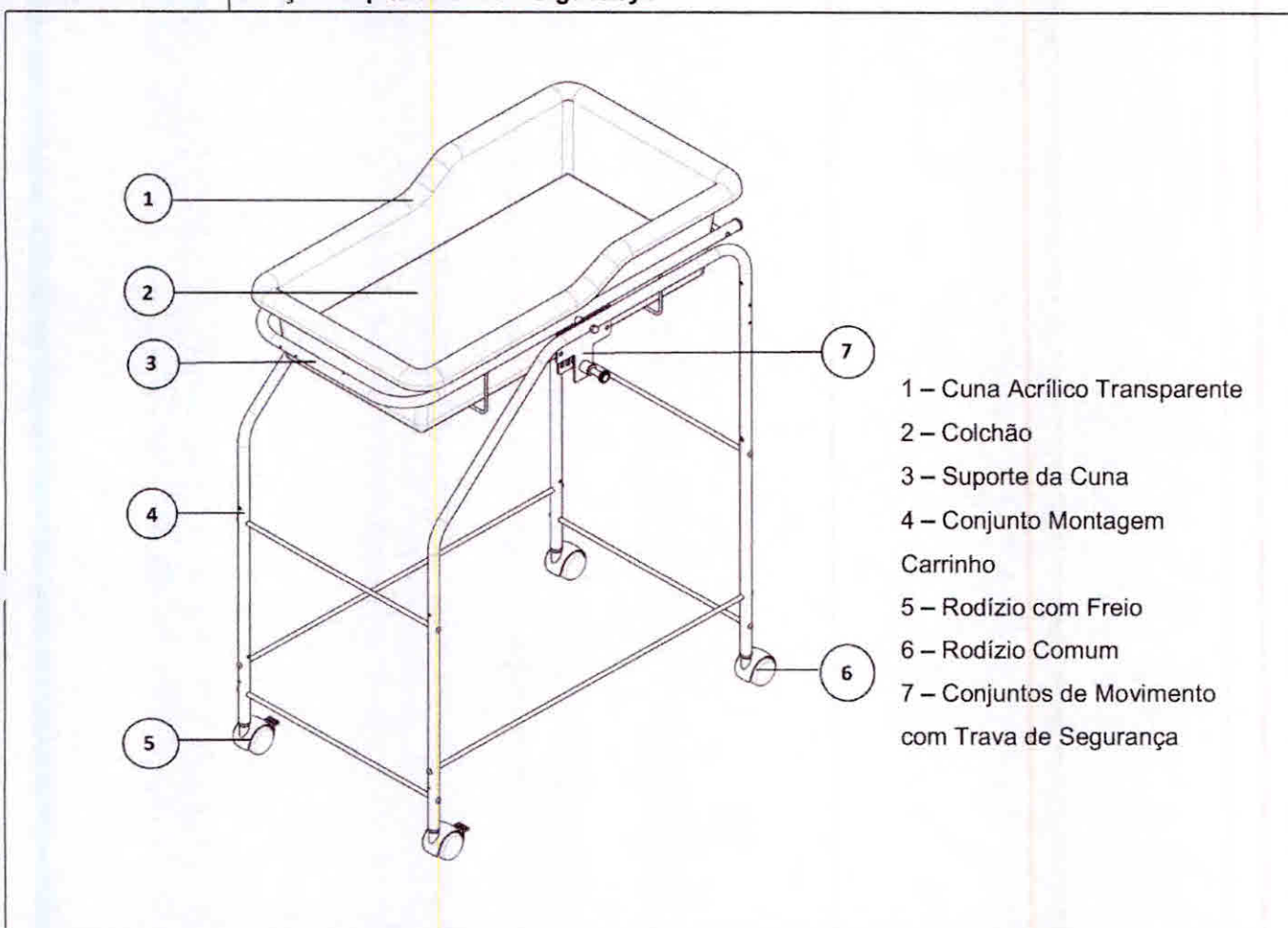
Possui os recursos opcionais: suporte para mamadeira, porta-papeleta de identificação do RN, bandejas auxiliares, suporte para frasco de soro, alças para transporte, rodízios com e sem freio.

3.1. PARTES, ACESSÓRIOS, OPCIONAIS, MATERIAL DE CONSUMO E MATERIAL DE APOIO

Atenção: O uso de qualquer parte, acessório ou material não especificado ou previsto nestas Instruções de Uso é de inteira responsabilidade do usuário.

3.1.1. PARTES, MATERIAL DE APOIO E MATERIAL DE CONSUMO GIGABABY I

GRN REF	DESCRIÇÃO
91130	Berço Hospitalar GRN – Gigababy I



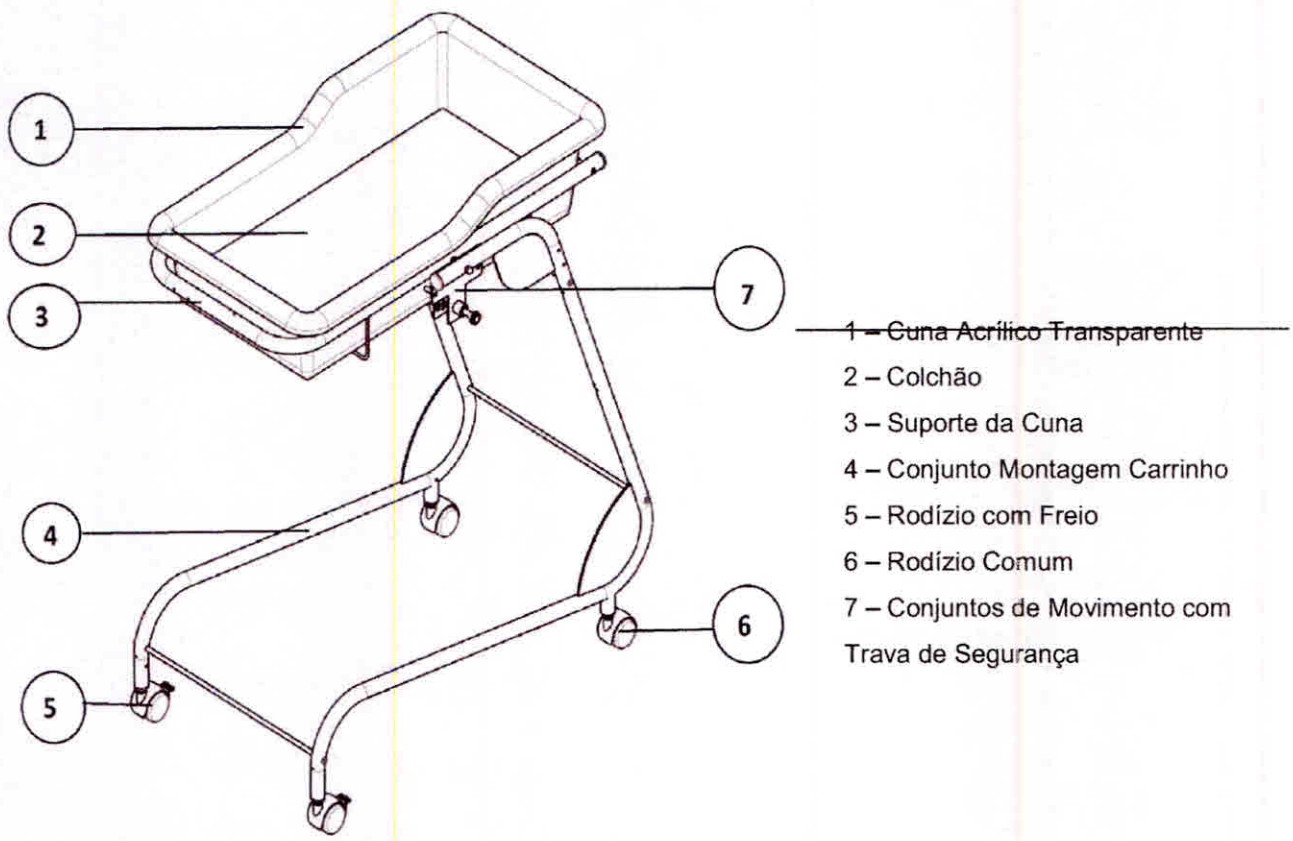
MATERIAIS DE CONSUMO: GIGABABY I	
GRN REF	DESCRIÇÃO
63396	Colchão de 3 cm

MATERIAIS DE APOIO: GIGABABY I	
GRN REF	DESCRIÇÃO
17072GI	Instruções de Uso

MODALIDADE
 P.A. 236/2022
 F.L.S. 127

3.1.2. PARTES, MATERIAL DE APOIO E MATERIAL DE CONSUMO GIGABABY II

GRN REF	DESCRIÇÃO
91150	Berço Hospitalar GRN – Gigababy II



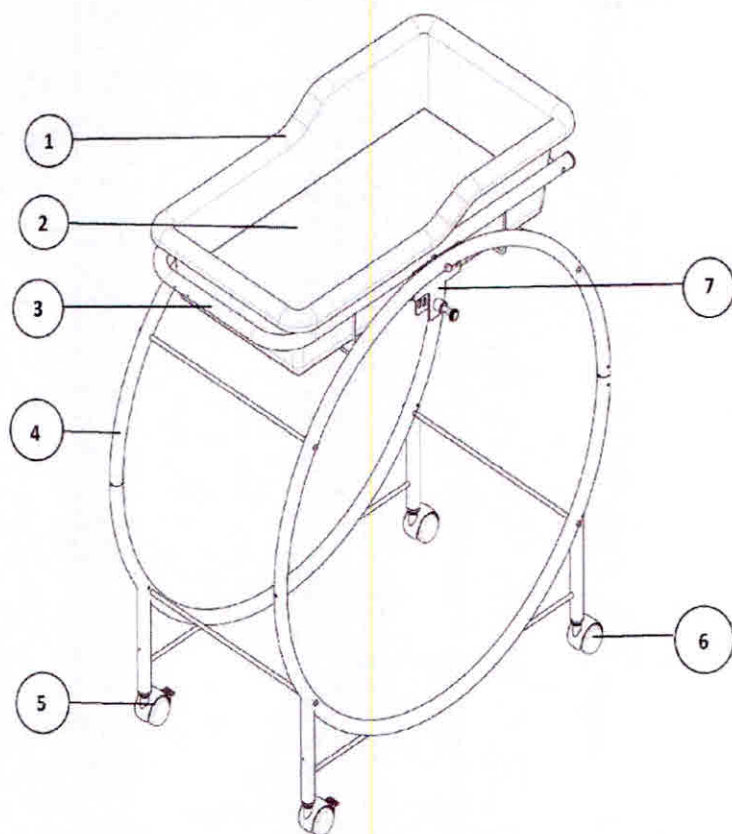
MATERIAIS DE CONSUMO: GIGABABY II	
GRN REF	DESCRIÇÃO
63396	Colchão de 3 cm

MATERIAIS DE APOIO: GIGABABY II	
GRN REF	GRN REF
17072GI	Instruções de Uso

MODALIDADE
 P.A. 2361 2022
 P.S. 1128

3.1.3. PARTES, MATERIAL DE APOIO E MATERIAL DE CONSUMO GIGABABY III

GRN REF	DESCRIÇÃO
91170	Berço Hospitalar GRN – Gigababy III



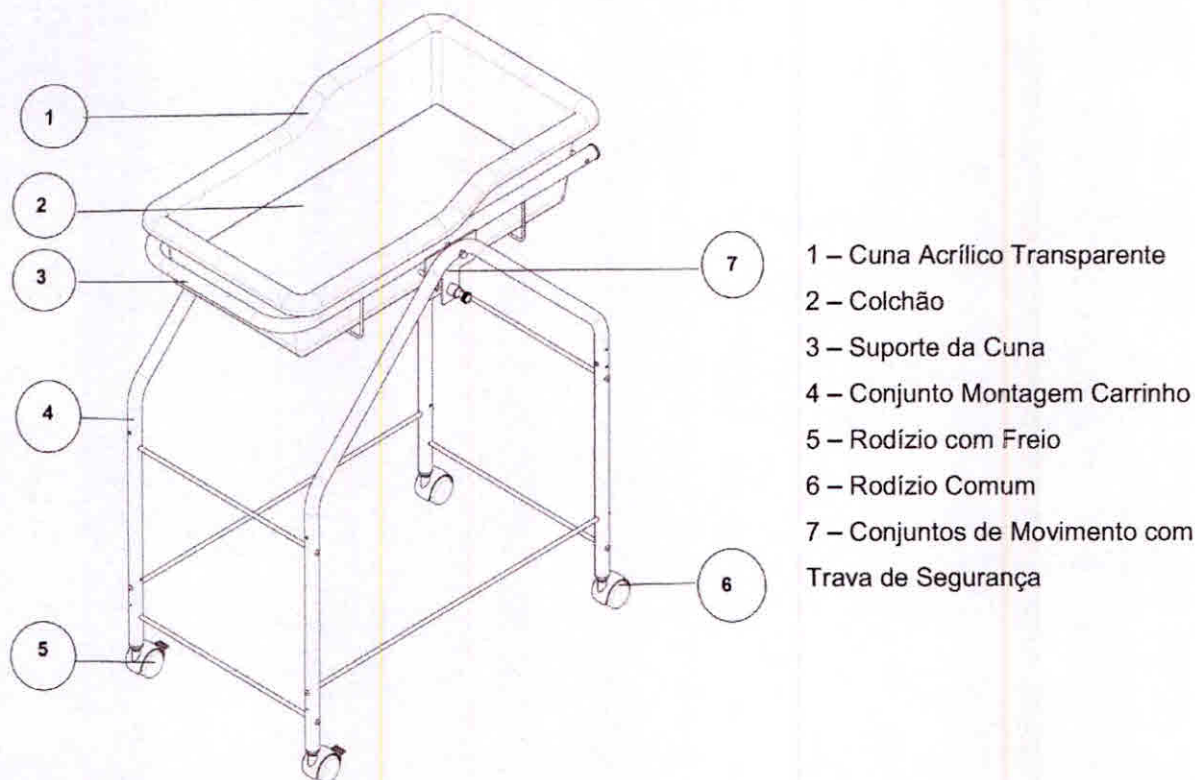
- 1 – Cuna Acrílico Transparente
- 2 – Colchão
- 3 – Suporte da Cuna
- 4 – Conjunto Montagem Carrinho
- 5 – Rodízio com Freio
- 6 – Rodízio Comum
- 7 – Conjuntos de Movimento com Trava de Segurança

MATERIAIS DE CONSUMO: GIGABABY III	
GRN REF	DESCRIÇÃO
63396	Colchão de 3 cm

MATERIAIS DE APOIO: GIGABABY III	
GRN REF	GRN REF
17072GI	Instruções de Uso

3.1.4. PARTES, MATERIAL DE APOIO E MATERIAL DE CONSUMO GIGABABY IV

GRN REF	DESCRIÇÃO
91190	Berço Hospitalar GRN – Gigababy IV



MATERIAIS DE CONSUMO: GIGABABY III	
GRN REF	DESCRIÇÃO
63396	Colchão de 3 cm

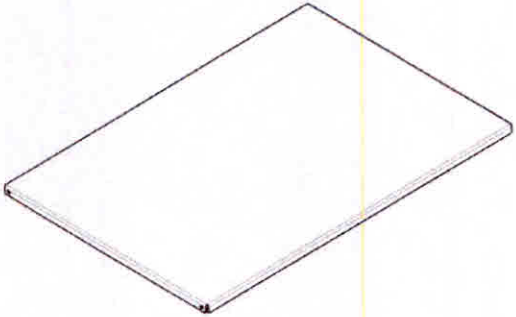
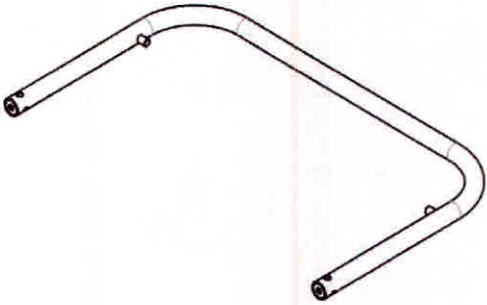
MATERIAIS DE APOIO: GIGABABY IV	
GRN REF	GRN REF
91155	91155

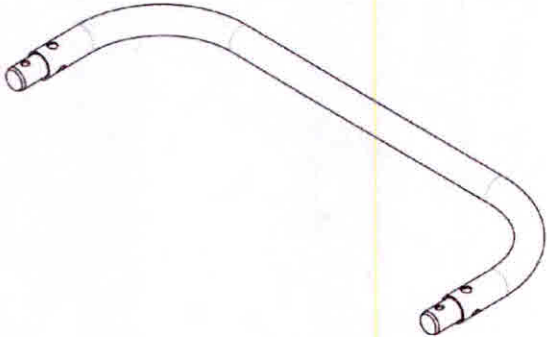
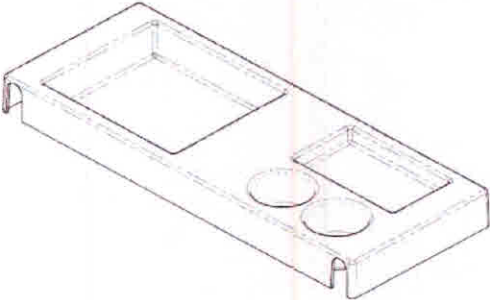
NOTA:

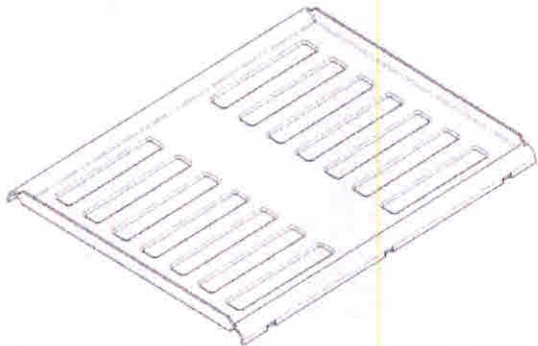
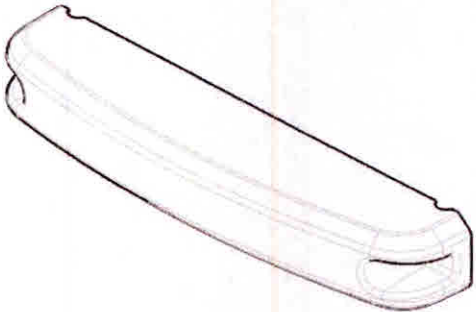
As listas de partes e peças ou qualquer outra informação necessária estão disponíveis e poderão ser fornecidos pela Gigante Recém-Nascido, desde que necessários para a manutenção técnica do equipamento por parte do usuário e de comum acordo entre as partes.

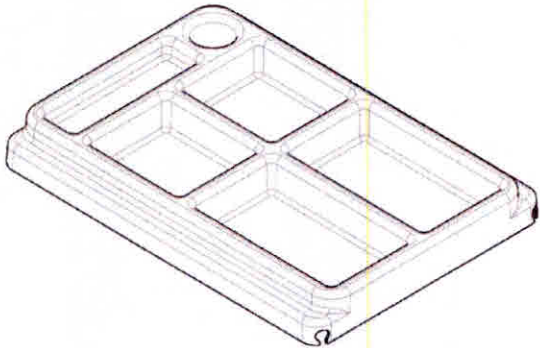
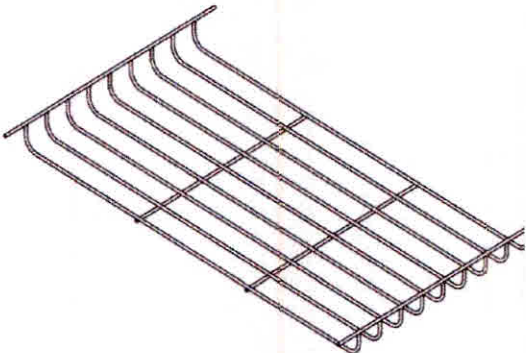
MODALIDADE 2
 PA 236/222
 FLS 1.130

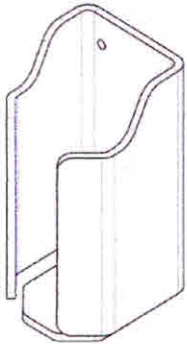
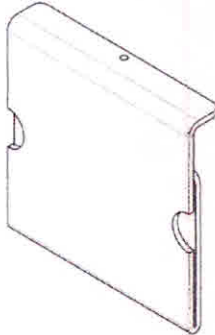
3.1.5. Acessórios disponíveis para os modelos GIGABABY I, II, III, IV.

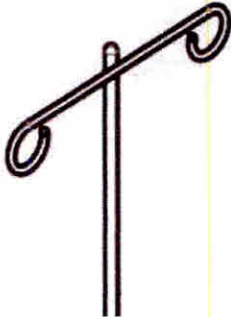
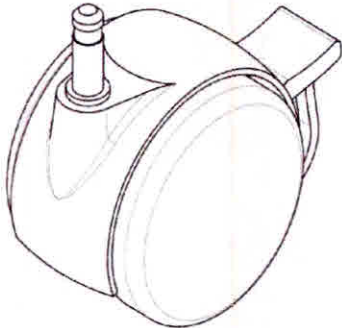
GRN REF	DESCRIÇÃO	GRN REF	DESCRIÇÃO
91121	Bandeja de Aço Inferior	91131	Alça de Transporte para Bandeja
			

GRN REF	DESCRIÇÃO	GRN REF	DESCRIÇÃO
91122	Alça de Transporte Comum	91026	Bandeja p/ Alça de Transporte com compartimento para guarda de materiais
			

GRN REF	DESCRIÇÃO	GRN REF	DESCRIÇÃO
92636	Bandeja Inferior em PSAI	91123	Protetor Frontal / Traseiro
			

GRN REF	DESCRIÇÃO	GRN REF	DESCRIÇÃO
91024	Bandeja Intermediária em material não ferroso, com compartimentos para guarda de materiais	91125	Bandeja Tipo Grade
			

GRN REF	DESCRIÇÃO	GRN REF	DESCRIÇÃO
91126	Suporte de Mamadeira	91127	Suporte de Papeleta/Ficha
			

GRN REF	DESCRIÇÃO	GRN REF	DESCRIÇÃO
91014	Suporte de Soro	91064	Rodizio 3" ou 4" (com ou sem freios)
			

GRN REF	DESCRIÇÃO	GRN REF	DESCRIÇÃO
91128	Cuna com Profundidade de 275 mm	91129	Cuna em Acrílico Leitoso
			

3.1.6. Opcionais disponíveis para os modelos GIGABABY I, II, III, IV.

GRN REF	DESCRIÇÃO
91011	Colchão de 5 cm

NOTA:

Acessórios em metal poderão ser enviados com acabamento cromado, inox, pintado ou em material não ferroso. Acessórios em plástico poderão ser confeccionados em PSAl e Acrílico, bem como seu formato poderá ser construído de acordo com a necessidade do cliente.
 As cores dos rodízios e do equipamento podem variar de acordo com a necessidade do cliente.

3.2. ESPECIFICAÇÕES E CARACTERÍSTICAS TÉCNICAS:

3.2.1. Classificação do produto segundo ANVISA:

Classe de Enquadramento	Classe I (Sujeito a Cadastramento)
-------------------------	------------------------------------

3.2.2. Classificação do produto segundo a MDD 93/42/EEC anexo IX:

Classe de Enquadramento	Class I
Regra	Rule 1

3.2.3. Condições ambientais de operação para funcionamento:

Faixa de temperatura ambiente	-5°C a +40°C
Faixa de temperatura ambiente recomendada pela GRN®	+21°C a +26°C
Faixa de umidade relativa	10% a 95% (não condensante)
Faixa de pressão atmosférica	700 hPa a 1060 hPa (525 mmHg a 795 mmHg)

3.2.4. Condições ambientais de transporte ou armazenamento:

Faixa de temperatura ambiente de transporte ou armazenamento	0°C a +55°C
Faixa de umidade relativa de transporte ou armazenamento	0% a 90% (não condensante)
Faixa de pressão atmosférica de transporte ou armazenamento	700 hPa a 1060 hPa (525 mmHg a 795 mmHg)

3.2.5. Características Físicas do Produto:					
Colchão	Largura	0,665 m			
	Profundidade	0,320 m			
	Altura	0,030 m			
Equipamento	MODELO	GIGABABY I	GIGABABY II	GIGABABY III	GIGABABY IV
	Largura	0,501 m	0,500 m	0,500 m	0,500 m
	Profundidade	0,811 m	0,820 m	0,886 m	0,811 m
	Altura	1,021 m	1,021 m	1,047 m	1,021 m
Embalagem	Largura	0,900 m	0,900 m	0,900 m	0,900 m
	Profundidade	1,000 m	1,000 m	1,000 m	1,000 m
	Altura	0,280 m	0,280 m	0,280 m	0,280 m
Peso total liquido (sem acessórios)		18,9 Kg	19,3Kg	19,3 Kg	18,6Kg
Peso total bruto (sem acessórios)		22,4Kg	22,8Kg	22,8Kg	22,1Kg
Peso total liquido (com acessórios)		26,6Kg	25,9 Kg	26,6Kg	25,9 Kg
Peso total bruto (com acessórios)		30,1Kg	29,4Kg	30,1Kg	29,4Kg

4. CONDIÇÕES ESPECIAIS DE ARMAZENAMENTO, CONSERVAÇÃO E/OU MANIPULAÇÃO DO PRODUTO

4.1. ARMAZENAMENTO

- Manter em local protegido de chuva e sol direto, e em sua embalagem original.
- No caso de armazenamento de diversas caixas do equipamento embalado, o empilhamento máximo deverá ser conforme indicado no símbolo de empilhamento na embalagem (máximo 3 unidades).

4.2. CONSERVAÇÃO

- Evitar movimentos bruscos.
- Evitar impactos e pancadas com equipamentos móveis que podem ser transportados próximo ao equipamento.
- Transportar cuidadosamente o equipamento montado evitando colisões.
- Utilizar o equipamento conforme especificado nas instruções de uso.
- Evitar raios solares diretos sobre o equipamento.
- Mantenha o equipamento limpo e desinfetado para a próxima utilização.
- Não permita que líquidos sejam inseridos no equipamento.
- Não utilize solventes orgânicos como thinner para limpar o equipamento.
- Mantenha o equipamento em local limpo, longe de poeiras.
- Nunca utilize alcoóis ou éteres nas partes e peças de acrílico.

4.3. TRANSPORTE

- Durante o transporte evite vibrações e impactos no equipamento
- Não deixe cair no chão.
- No caso de transporte de diversas caixas do equipamento embalado, o empilhamento máximo deverá ser conforme indicado no símbolo de empilhamento na embalagem (máximo 3 unidades).

5. INSTRUÇÕES PARA USO DO PRODUTO

5.1. POSIÇÕES DE TRENDELENBURG, PRÓCLIVE, HORIZONTAL ALTA E BAIXA

Estas posições são conseguidas puxando o pino trava na lateral do berço, posicionando o suporte da cuna e soltando-o em seguida.

5.2. SUPORTE DE SORO



- Dispositivo confeccionado em aço destinado a suportar os frascos de soro para procedimentos médicos.

Carga máxima	2 kg
--------------	------

5.3. ESTABILIDADE MECÂNICA

O equipamento está livre de tombamento, quando posicionado sobre um plano inclinado de até 5°.

5.4. RELAÇÃO DE PARTES E PEÇAS E INFORMAÇÕES TÉCNICAS

As listas de peças ou quaisquer outras informações necessárias estão disponíveis e poderão ser fornecidos pela Gigante, desde que necessários para a manutenção técnica do equipamento por parte do usuário e de comum acordo entre as partes.

6. ADVERTÊNCIAS E/OU PRECAUÇÕES



Este item da instrução de uso contém informações extremamente importantes para garantir a segurança e integridade do paciente, do usuário e do equipamento.

As ações implementadas pelo Gerenciamento de Risco da GRN®, serão tratadas principalmente neste item. Leia com Atenção!

6.1. ADVERTÊNCIAS E/OU PRECAUÇÕES NA OPERAÇÃO

6.1.1. Uso por pessoal qualificado

Este equipamento deve ser utilizado apenas por pessoal adequadamente treinado e sob a direção de equipe médica qualificada.

Quando não estiver em movimento, verifique o travamento dos rodízios, evitando assim movimentos indesejados. Verificar o correto posicionamento do dispositivo de trava dos movimentos do leito (Trendlemburg, horizontal e pró-clive) com o objetivo de verificar se o mesmo está corretamente encaixado no posicionador.

O uso de qualquer parte, acessório ou material não especificado ou previsto nestas Instruções de Uso é de inteira responsabilidade do usuário.

6.1.2. Monitoração do recém-nascido

A monitoração do recém-nascido pelo operador é essencial e é desaconselhável deixar um recém-nascido desatendido sobre o equipamento.

6.1.3. Cargas máximas admissíveis utilizadas no equipamento

As cargas máximas admissíveis são informadas individualmente:

Haste de Soro = 2 kg

Leito do RN = 10 kg

6.2. ADVERTÊNCIAS E/OU PRECAUÇÕES NA MANUTENÇÃO

Utilize somente acessórios e peças originais Gigante para garantir o perfeito funcionamento e segurança do equipamento.

6.3. ADVERTÊNCIAS E/OU PRECAUÇÕES NA LIMPEZA

Recomenda-se não usar produtos a base de alcoóis ou éter na limpeza das partes em acrílico, pois poderão danificá-las.

A limpeza do produto deve ser feita conforme procedimento descrito nas instruções de uso item 10.

6.4. ADVERTÊNCIAS E/OU PRECAUÇÕES NO TRANSPORTE E ARMAZENAMENTO

O produto deve ser armazenado ou transportado com empilhamento máximo de 3 unidades, assim como protegido de umidade e calor.

Por ser um produto frágil, devem-se tomar os cuidados para não deixá-lo cair no chão.

O transporte deve ser realizado sem o paciente.

7. DESEMPENHO DO EQUIPAMENTO

7.1. INDICAÇÃO, FINALIDADE OU USO A QUE SE DESTINA O PRODUTO

Indicação: recém nascidos que se encontram em ambiente hospitalar.

Finalidade: O equipamento destina-se a hospedar o paciente por um curto período de tempo, até que sejam realizados os procedimentos de rotina.

7.2. EFEITOS SECUNDÁRIOS OU COLATERAIS INDESEJÁVEIS E CONTRA-INDICAÇÕES

Não aplicável

7.3. SEGURANÇA E EFICÁCIA DO EQUIPAMENTO

O Berço Hospitalar é totalmente seguro e eficaz, pois foi projetado e fabricado seguindo um sistema da qualidade (ISO 9001:2008 e ISO 13485:2003) e Boas Práticas de Fabricação de Produtos Médicos (RDC 16 ANVISA).

Desde que mantidas (armazenadas) e conservadas conforme mencionados nesta Instrução de Uso, o equipamento não perderá ou alterará suas característica físicas e dimensionais.

7.4. BIOCOMPATIBILIDADE DOS MATERIAIS QUE ENTRAM EM CONTATO COM O PACIENTE

As partes que entram contato com o paciente e usuários são biocompatíveis, pois o Berço Hospitalar foi projetado e fabricado com materiais padrões, utilizados nas construções de equipamentos eletromédicos e testados de acordo com a ISO 10993-1.

8. INSTALAÇÃO OU CONEXÃO A OUTROS PRODUTOS

O Berço Hospitalar não tem como finalidade ou uso a conexão direta com outros equipamentos.

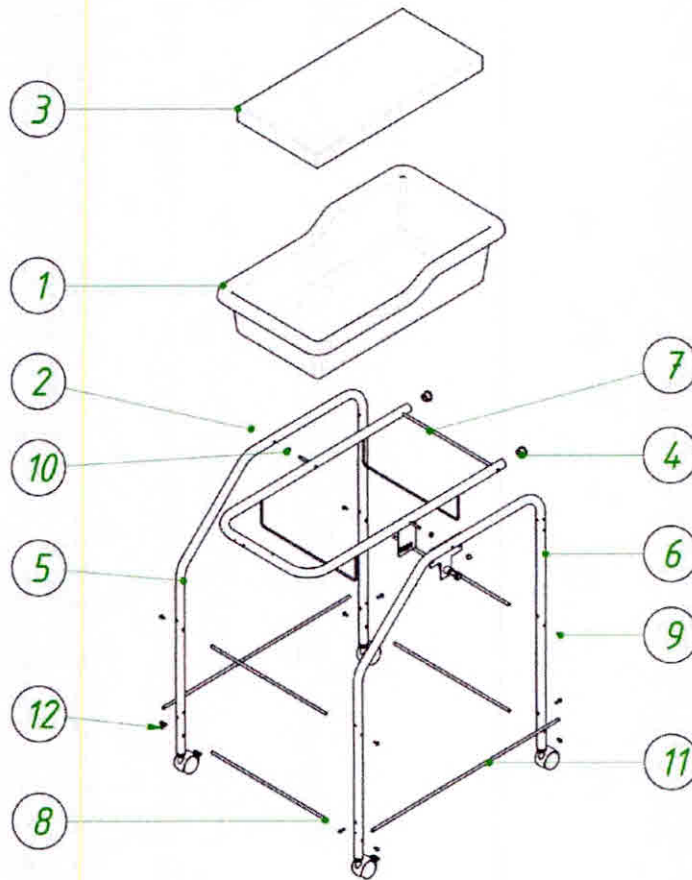
Atenção: O uso de qualquer parte, acessório ou material não especificado ou previsto nestas Instruções de Uso é de inteira responsabilidade do usuário.

9. INSTALAÇÃO, MANUTENÇÃO CORRETIVA E PREVENTIVA

9.1. INSTALAÇÃO

Ao receber o Berço, retire-o de sua embalagem de forma cuidadosa para evitar queda acidental.

9.1.1. Montagem do Berço – GIGABABY I

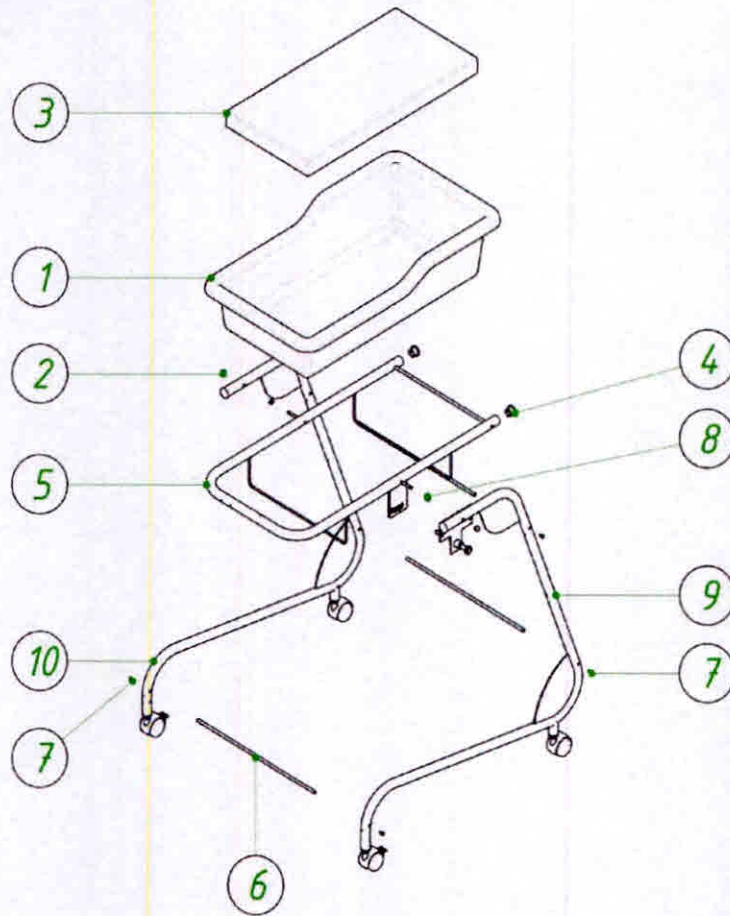


LEGENDA

ITEM	GRN REF	DESCRIÇÃO
1	91031	Cuna Acrílico Cristal para Berço
2	82505	Porca "Cega 1/4" BSW Cromada / Niquelada
3	63396	Colchão para Berço GRN de 3 cm
4	91058	Ponteira Branca de PVC Interno Ø1 Pol.
5	91133	Quadro Esquerdo Desmontável
6	91131	Quadro Direito Desmontável
7	91135	Estrutura de Suporte Cuna Berço Hospitalar
8	84056	Parafuso Cabeça Panela PH M5x10 ISO7045
9	91013	Espaçadores BC Desmontável
10	91136	Trava Longitudinal Estrutura Berço Hospitalar
11	84445	Parafuso Cabeça Panela PH M5x45 Inox

PC MORAL/PAD 5
 P.A. 236/2022
 FLS. 1137

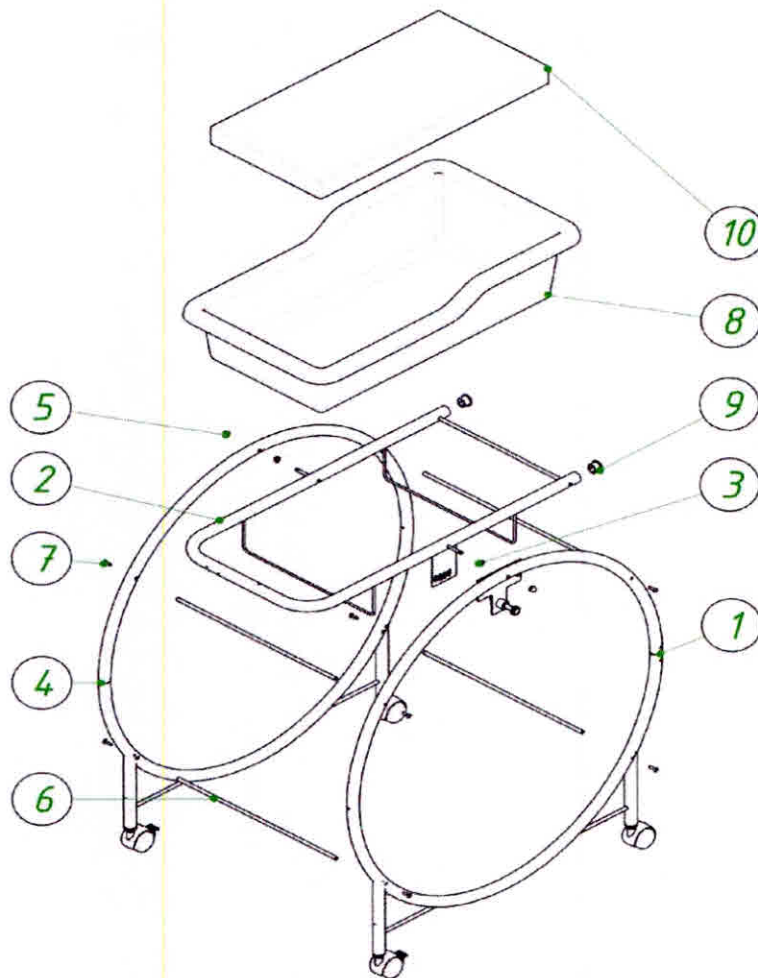
9.1.2. Montagem do Berço – GIGABABY II



LEGENDA

ITEM	GRN REF	DESCRIÇÃO
1	91031	Cuna Acrílico Cristal para Berço
2	82505	Porca "Cega ¼" BSW Cromada / Niquelada
3	63396	Colchão para Berço GRN de 3 cm
4	91058	Ponteira Branca de PVC Interno Ø1 Pol.
5	91135	Estrutura Suporte Cuna Berço Hospitalar
6	91136	Trava Berço Hospitalar
7	84056	Parafuso Cabeça Panela PH M5x10 ISO7045
8	91013	Espaçadores BC Desmontável
9	91151	Quadro Direito Berço Gigababy II
10	91153	Quadro Esquerdo Berço Gigababy II

9.1.3. Montagem do Berço – GIGABABY III

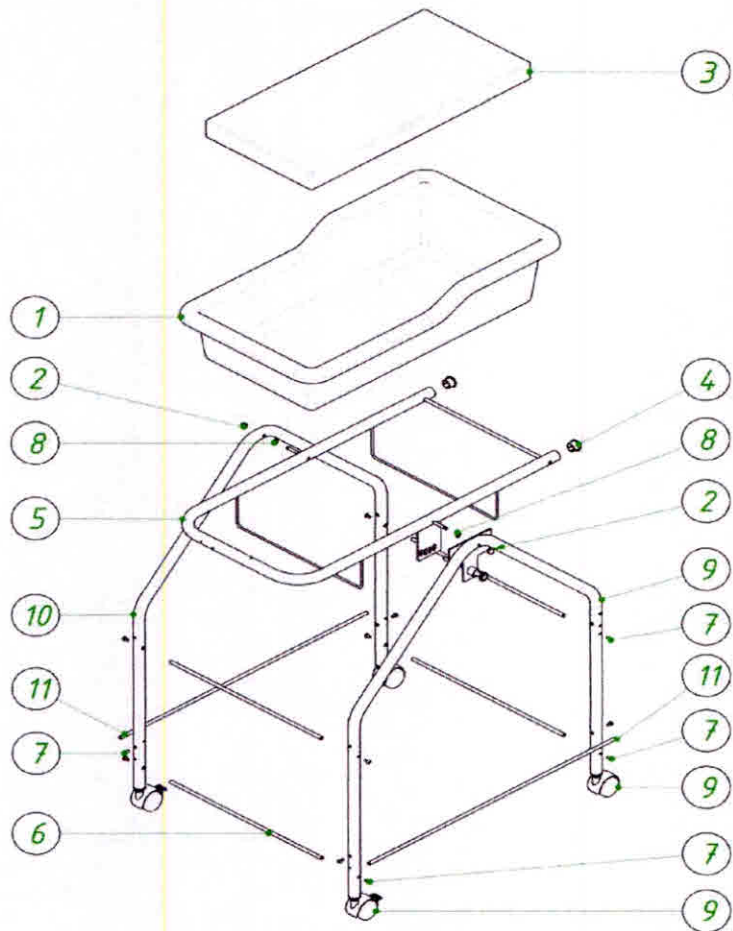


LEGENDA

ITEM	GRN REF	DESCRIÇÃO
1	91171	Quadro Direito Berço Gigababy III
2	91135	Estrutura Suporte Cuna Berço Hospitalar
3	91013	Espaçadores BC Desmontável
4	91173	Quadro Esquerdo Berço Gigababy III
5	82505	Porca "Cega 1/4" BSW Cromada / Niquelada
6	91136	Trava Berço Hospitalar
7	84445	Parafuso Cabeça Panela PH M5x45 Inox
8	91031	Cuna Acrílico Cristal para Berço
9	91058	Ponteira Branca de PVC Interno Ø1 Pol.
10	63396	Colchão para Berço GRN de 3 cm

P. 10/03/2023
 P.A. 236/2023
 FLS 1139

9.1.4. Montagem do Berço – GIGABABY IV



LEGENDA

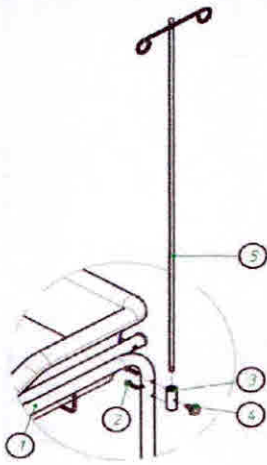
ITEM	GRN REF	DESCRIÇÃO
1	91031	Cuna Acrílico Cristal para Berço
2	82505	Porca "Cega ¼" BSW Cromada / Niquelada
3	63396	Colchão para Berço GRN de 3 cm
4	91058	Ponteira Branca de PVC Interno Ø1 Pol.
5	91135	Estrutura Suporte Cuna Berço Hospitalar
6	91136	Trava Berço Hospitalar
7	84056	Parafuso Cabeça Panela PH M5x10 ISO7045
8	91013	Espaçadores BC Desmontável
9	91191	Quadro Direito Berço Gigababy IV
10	91193	Quadro Esquerdo Berço Gigababy IV
11	91136	Trava Berço Hospitalar

9.2. MONTAGEM DE ACESSÓRIOS

Ao receber o Berço, retire-o de sua embalagem de forma cuidadosa para evitar queda acidental.

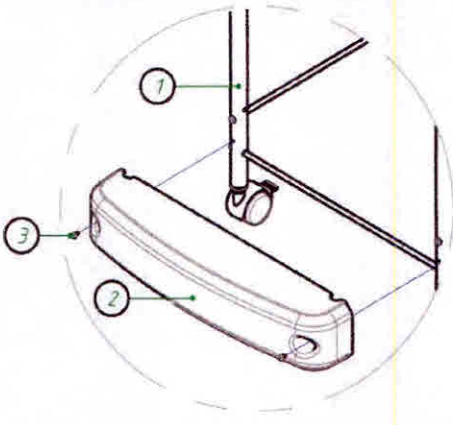
9.2.1. MONTAGEM DA HASTE DE SORO

ITEM	GRN REF	LEGENDA	
		DESCRIÇÃO	
1	91130	Berço Hospitalar GIGABABY	
2	84444	Parafuso Cabeça Redonda PHM5X25 Inox	
3	91066	Suporte da Haste de Soro BC	
4	17117B	Manipulo Preto Pq. KTM 2013 1/4"x12mm	
5	91065	Haste de Soro BC	



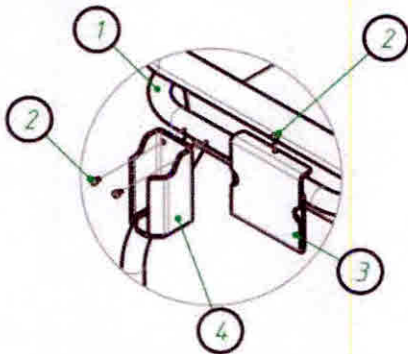
9.2.2. MONTAGEM DO PÁRA-CHOQUE DIANTEIRO

ITEM	GRN REF	LEGENDA	
		DESCRIÇÃO	
1	91130	Berço Hospitalar GIGABABY	
2	91147	Pára-choque Frontal GIGABABY 1 Pol.	
3	84092	Parafuso Autoatarraxante Cabeça Panela PH6, 3x25mm - Zincado	



9.2.3. MONTAGEM DA PORTA PAPELETA E PORTA MAMADEIRA

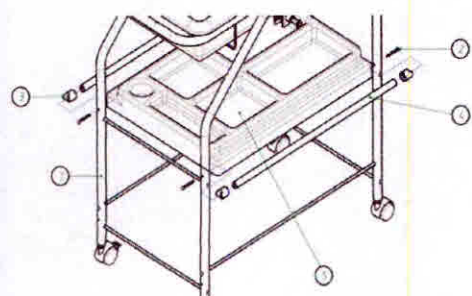
ITEM	GRN REF	LEGENDA	
		DESCRIÇÃO	
1	91130	Berço Hospitalar GIGABABY	
2	84100	Parafuso Autoatarraxante Cabeça Panela 3,9x9,5 mm - Inox	
3	91143	Porta Papeleta Berço Hospitalar	
4	91144	Suporte de Mamadeira	



PC 019/2023
 MODALIDADE 23
 P.A. 236/2023
 FLS. 1141

9.2.4. MONTAGEM BANDEJA BERÇO HOSPITALAR

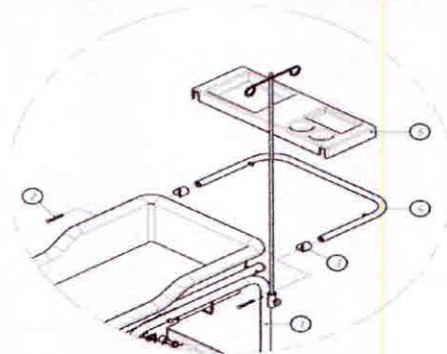
LEGENDA



ITEM	GRN REF	DESCRIÇÃO
1	91130	Berço Hospitalar GIGABABY
2	81511	Parafuso Cabeça Abaulada PH M5x45 Inox
3	91139	Ponteira de Acabamento GIGABABY
4	91141	Suporte da Bandeja GIGABABY
5	91145	Bandeja Conformada GIGABABY

9.2.5. MONTAGEM DA ALÇA E PORTA MAMADEIRA

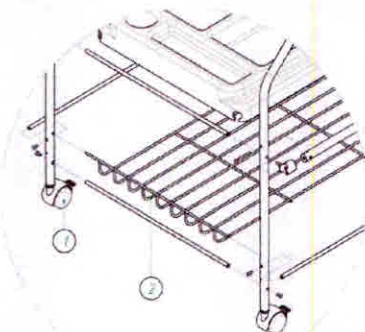
LEGENDA



ITEM	GRN REF	DESCRIÇÃO
1	91130	Berço Hospitalar GIGABABY
2	81512	Parafuso PH M5x50 Bicromatizado
3	91139	Ponteira de Acabamento GIGABABY
4	91140	Alça Tubular GIGABABY
5	91043	Bandeja para BC – Porta Madeira e Fralda

9.2.6. MONTAGEM DO CESTO DE AÇO

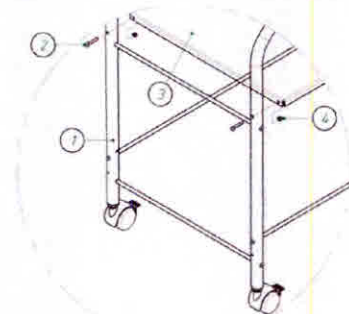
LEGENDA



ITEM	GRN REF	DESCRIÇÃO
1	91130	Berço Hospitalar GIGABABY
2	91142	Cesto GIGABABY

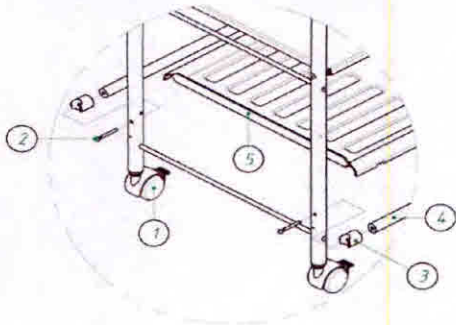
9.2.7. MONTAGEM DA BANDEJA DE AÇO

LEGENDA



ITEM	GRN REF	DESCRIÇÃO
1	91130	Berço Hospitalar GIGABABY
2	81511	Parafuso Cabeça Abaulada PH M5x45 Inox
3	91146	Bandeja de Aço GIGABABY
4	82103	Porca Sextavada M5

9.2.8. MONTAGEM DA BANDEJA MOLDADA PARA BC



LEGENDA

ITEM	GRN REF	DESCRIÇÃO
1	91130	Berço Hospitalar GIGABABY
2	81511	Parafuso Cabeça Abaulada PH M5x45 Inox
3	91139	Ponteira de Acabamento GIGABABY
4	91141	Suporte da Bandeja GIGABABY
5	92636	Bandeja Moldada para BC

IMPORTANTE:

Deve-se proceder à inspeção geral: pintura, acrílico, rodízios, haste de soro, funcionamento, posições próclive - trendelenburg, colchão, manual, etc.

Somente utilize acessórios originais GRN®, pois eles foram dimensionados e projetados para atender as necessidades do equipamento, sem comprometer a segurança do paciente. A utilização de peças não originais GRN® ou adaptações podem comprometer a estabilidade do equipamento e conseqüentemente oferecer riscos ao paciente e ao operador.

9.3. MANUTENÇÃO CORRETIVA

Quando ocorrer danos em uma ou mais partes do equipamento, segregue-o e identifique com uma etiqueta que o mesmo está "em manutenção".

Problema	Causa	Solução
Dificuldade de acionamento das posições de Trendleburg e Próclive	Montagem irregular do Pino de Ajuste	Verificar a montagem do pino de ajuste de acordo com item 9.1 dessa Instrução de Uso
Dificuldade para movimentar o berço	Rodízios com freios acionados	Destruvar rodízios
	Rodízios com acúmulo de sujeira	Limpar rodízios
	Falta de alinhamento das peças que compõe o Carrinho do berço	Solicitar Assistência Técnica para prover tratamento

NOTA:

Se realizados estes passos e o problema não for solucionado, entre em contato com a Assistência Técnica Autorizada, cujos telefones e endereços podem ser obtidos através do web site www.gigante.com.br ou através do atendimento ao cliente na fábrica através do telefone: +55 16 3969 1000 ou fax +55 16 3969 1001.

9.4. MANUTENÇÃO PREVENTIVA

A manutenção Preventiva deverá ser feita periodicamente, conforme tabela abaixo, com o objetivo de:

- Verificar desgastes nos rodízios, pintura, etc.
- Verificar fixação dos parafusos utilizados no equipamento.
- Verificação da conformidade com as especificações do produto.

A Manutenção Preventiva deverá ser realizada exclusivamente pela Assistência Técnica Autorizada, cujos telefones e endereços podem ser obtidos através do web site www.gigante.com.br ou através do atendimento ao cliente na fábrica através do telefone: +55 16 3969 1000 ou fax +55 16 3969 1001.

RECIBIDA
 P.A. 236/2022
 FLS 1143

9.4.1. Quadro de manutenções recomendadas pela GRN®

Item	Período	Tipo	Executante
Colchão	12 meses	Substituição	Usuário ou Assistência GRN®
Rotulagens	12 meses	Verificação	Usuário ou Assistência GRN®
Rodízios	12 meses	Verificação	Usuário ou Assistência GRN®
Limpeza e desinfecção do equipamento	Semanal A cada troca de paciente	Limpeza Desinfecção	Usuário ou Assistência GRN®

NOTA:

As listas de partes e peças ou qualquer outra informação necessária estão disponíveis e poderão ser fornecidos pela Gigante, desde que necessários para a manutenção técnica do equipamento por parte do usuário e de comum acordo entre as partes.

9.5. CONSERVAÇÃO

- Evitar movimentos bruscos.
- Evitar impactos e pancadas com equipamentos móveis que podem ser transportados próximo ao equipamento.
- Transportar cuidadosamente o equipamento montado evitando colisões.
- Utilizar o equipamento conforme especificado nas instruções de uso.
- Evitar raios solares diretos sobre o equipamento.
- Mantenha o equipamento limpo e desinfetado para a próxima utilização.
- Não permita que líquidos sejam inseridos no equipamento.
- Não utilize solventes orgânicos como thinner para limpar o equipamento.
- Mantenha o equipamento em local limpo, longe de poeiras.
- Nunca utilize alcoóis ou éteres nas partes e peças de acrílico

10. PROCEDIMENTOS ADICIONAIS PARA REUTILIZAÇÃO

O equipamento é reutilizável em quantidades indeterminadas, ou seja, ilimitadas, necessitando apenas de conservação, manutenção preventiva e eventualmente manutenção corretiva.
 Antes de cada utilização, são necessárias a limpeza e desinfecção do mesmo.

10.1. RECOMENDAÇÕES PARA LIMPEZA E DESINFECÇÃO

A GRN® recomenda executar os procedimentos de limpeza profunda e desinfecção conforme descrito abaixo:
 Ao receber o equipamento antes de sua utilização;
 Entre trocas de pacientes;
 Entre intervalos conforme especificado pelo fabricante;
 Não permitir que pessoas não autorizadas realizem a limpeza e desinfecção dos materiais ou equipamentos em questão.
 Não permitir o uso indevido bem como o mau uso dos materiais ou equipamentos em questão durante a desinfecção.
 Não utilizar esponjas abrasivas e/ ou palhas de aço.
 Poderão ser utilizados procedimentos definidos pela Comissão de Controle de Infecção Hospitalar de cada hospital, desde que sejam seguidas as instruções recomendadas pelo fabricante.

10.2. PROCEDIMENTO PADRÃO PARA LIMPEZA GERAL

Materiais utilizados	Recipiente para colocação do produto (vidro ou plástico)
	Escova de limpeza
	Luvas de procedimento
	Compressas Macias

NOTA: Em caso de sangue e/ou secreção.

- Quando aplicar o produto especificado para limpeza no equipamento com uma compressa, não mergulhar a mesma novamente no recipiente utilizado para a colocação do produto especificado, pois caso haja sangue e/ou secreções estas poderão contaminar as demais peças.
- Sempre após a limpeza descartar a compressa de uso único, evitando espalhar sangue e/ou secreção para diversas partes do equipamento.
- Resíduos de produtos poderão prejudicar a limpeza.

10.2.1. LIMPEZA DO EQUIPAMENTO

Produtos utilizados	Sabão neutro ou detergente enzimático.
----------------------------	--

Para efetuar a limpeza adequada no equipamento executar o seguinte procedimento:

- Lavar as mãos
- Colocar luvas de procedimento
- Colocar no recipiente adequado a mistura de água e sabão neutro ou detergente enzimático.
- Limpar toda superfície metálica e plástica do equipamento
- Limpar o colchão
- Limpar o suporte do leito

NOTA:

- Para diluição do detergente enzimático, verificar a mistura a ser aplicada de acordo com as orientações do fabricante.

10.2.2. SECAGEM DO EQUIPAMENTO APÓS A LIMPEZA

- Para secagem, cuidadosamente utilizar uma compressa nova por toda a superfície do equipamento.

NOTA:

- Resíduos de produto de limpeza poderão causar reações adversas indesejáveis no paciente.
- Utilizar compressas tantas quanto forem necessárias.
- Verifique o prazo de validade dos produtos utilizados.

10.3. PROCEDIMENTO PADRÃO PARA DESINFECÇÃO

Materiais utilizados	Recipiente para colocação do produto (vidro ou plástico)
	Luvas de procedimento
	Compressas Macias
	Mascara com filtro químico
	Óculos
	Avental impermeável

10.3.1. DESINFECÇÃO DE SUPERFÍCIES

TABELA

+	Recomendações		
	Produtos	Método	Tempo
Colchão	Álcool Etilico 70%	Fricção*	10 minutos (3 aplicações)
Superfícies externas metálicas			
Haste de soro			
Conjunto suporte do leito			
Rodízios			

*As aplicações devem ser feitas da seguinte forma: friccionar álcool 70% e esperar secar naturalmente e repetir três vezes a aplicação.

Após o processo de desinfecção de superfície indicados na tabela, não é necessário realizar o enxágüe das peças.

NOTA:

Devido às incompatibilidades dos materiais, as peças e acessórios indicados na tabela só estão apropriados na base de álcool.

Evitar fontes de ignição, pois o álcool possui perigo de incêndio.

Pode ser usado na desinfecção concorrente (entre cirurgias, entre exames, após o uso do colchão, de troca de fraldas, etc.)

É contra indicado o uso em acrílico

11. PROCEDIMENTOS ADICIONAIS ANTES DA UTILIZAÇÃO DO EQUIPAMENTO

Montar o equipamento conforme descrito no item 9.1

Mesmo na primeira utilização, o equipamento deverá ser limpo e desinfetado, devendo seguir os mesmos procedimentos adicionais para reutilização, conforme descrito no item 10 desta Instrução de Uso.

12. PRECAUÇÕES EM CASO DE ALTERAÇÃO DO FUNCIONAMENTO DO EQUIPAMENTO

Caso o equipamento apresente qualquer anormalidade, verifique se o problema está relacionado com algum dos itens listados no item 9.4. Se não for possível solucionar o problema, solicite a assistência técnica autorizada. Neste caso, identifique e segregue o equipamento. Solicite os serviços da assistência técnica autorizada através do website www.gigante.com.br ou através do atendimento ao cliente na fábrica pelo telefone: +55 16 3969 1000 ou fax +55 16 3969 1001.

13. SENSIBILIDADES A CONDIÇÕES AMBIENTAIS PREVISÍVEIS NAS SITUAÇÕES NORMAIS DE USO

O Berço Hospitalar GRN® modelo GIGABABY foi projetada para não ser sensível a interferências como campos magnéticos, influências elétricas externas, descarga eletrostática, a pressão ou variação de pressão, desde que o equipamento seja instalado, mantido, limpo, conservado, transportado e operado conforme esta instrução de uso.

14. PRECAUÇÕES EM CASO DE INUTILIZAÇÃO DE EQUIPAMENTOS

Para evitar contaminação ambiental ou uso indevido do Berço Hospitalar GRN® modelo GIGABABY o mesmo deverá ser inutilizada no final de sua vida útil das seguintes maneiras:

- Segregado, embalado e identificado.
- Descartado conforme as prescrições de descarte nacional;
- Descartado através de uma companhia especializada ou;
- Enviado para por conta e risco do cliente para a fábrica da Gigante para fazer o seu devido descarte com segurança.

Para países da Europa abrangidos pela Diretiva 2002/96/EC:

Este equipamento não está registrado para utilização em residências privadas e seu descarte deve ser realizado de acordo com a Diretiva Europeia WEEE.

NOTA:

- Para obterem mais informações sobre o devido descarte procurar as autoridades legislativas e ambientais locais ou nacionais.
- O equipamento e/ou suas partes deverão ser enviados em condições limpas e assépticas.
- A não observância destas condições isenta a GRN® de responsabilidades sobre possíveis impactos ao meio ambiente e/ou pessoas.
- A GRN® estabelece a vida útil do Berço Hospitalar – Modelo GIGABABY um por 5 anos.

15. GARANTIA DO EQUIPAMENTO

A Gigante Indústria, Comércio e Representação Ltda., garante aos seus clientes usuários originais, que os equipamentos de sua fabricação são produzidos dentro da mais avançada técnica e com rigoroso controle de qualidade, assegurando dentro das condições e prazos abaixo, um perfeito funcionamento dos mesmos.

1. DOS EQUIPAMENTOS

1.1 Esta garantia é válida para todos os equipamentos da marca GRN® produzidos pela GRN®.

2. DA INSTALAÇÃO E DO USO

2.1 A instalação e/ou operação dos equipamentos, bem como, as condições de trabalho, devem atender às especificações da GRN® constantes nas Instruções de Uso. Diferentes condições das indicadas invalidam as cláusulas de Garantia deste Termo.

3. DA GARANTIA

3.1 A garantia, sem qualquer ônus ao usuário adquirente, é limitada à substituição e/ou conserto de eventuais peças defeituosas ou à correção de qualquer defeito de produção, mediante constatação do nosso Departamento de Assistência Técnica.

3.2 A substituição e/ou conserto referido no item anterior não se aplica às peças com desgaste natural de uso (filtros, borrachas, colchão, amortecedor, partes de acrílico, fusíveis, placas, resistências, lâmpadas), bem como, por imperícias ou negligências na utilização do equipamento, ou ainda, que tenham sido consertadas ou modificadas por pessoas não credenciadas pela GRN®.

3.3 Em nenhuma hipótese, caso ocorra à necessidade de substituição de qualquer componente coberto por este Termo, o período de garantia original será dilatado pelo acréscimo de eventuais suplementares do componente substituído.

4. DO LOCAL DA GARANTIA

4.1 O reparo e/ou substituição de peças será realizado por técnico da GRN®, ou credenciado pela mesma.

4.2 Quando constatado que um perfeito reparo do equipamento só será possível em nossas instalações (fábrica), ou nas empresas por nós autorizadas, o frete do transporte (ida e volta) correrá por conta do adquirente usuário.

5. DOS PRAZOS

5.1 Inicia-se a partir da data de emissão da Nota Fiscal de venda da GRN® ou seus revendedores, pelo prazo de 12 meses.

6. DA RESPONSABILIDADE

6.1 Esta garantia é válida somente para o equipamento que estiver em uso e na posse do adquirente usuário original

6.2 A responsabilidade da GRN® é limitada à substituição e/ou reparo dos componentes, excetuando-se da garantia eventuais prejuízos por lucros cessantes ou pela indenização de quaisquer outros danos indiretos ou imediatos.

OBS.: A presente garantia só é válida juntamente com a Nota Fiscal

16. TERMO DE RESPONSABILIDADE

A empresa GIGANTE RECÉM-NASCIDO IND. COM. E REPRESENTAÇÃO LTDA, representada por seu Responsável Técnico Eng. André Luis Aparecido Adolpho e por seu Representante Legal Érica Vernile Pereira Vezono, assumem a responsabilidade técnica e legal pelo produto e que toda a informação prestada referente ao produto Berço Hospitalar GRN® modelo GIGABABY, contidas nestas Instruções de Uso, são verdadeiras.

Berço Aquecido - GRN

Neosolution

RECIBO DE ENTREGA
P.A. 236/2012
FLS. 144

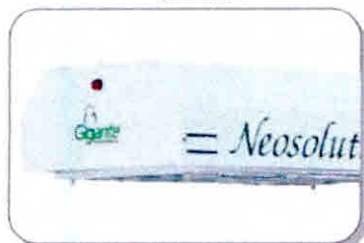
Gigante
Produtos Médicos



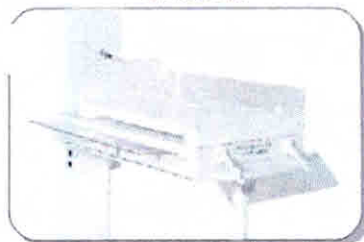
Leito em Acrílico Transparente
(Tipo Cuna)



Exclusivo sistema de Pantalha
Giratória



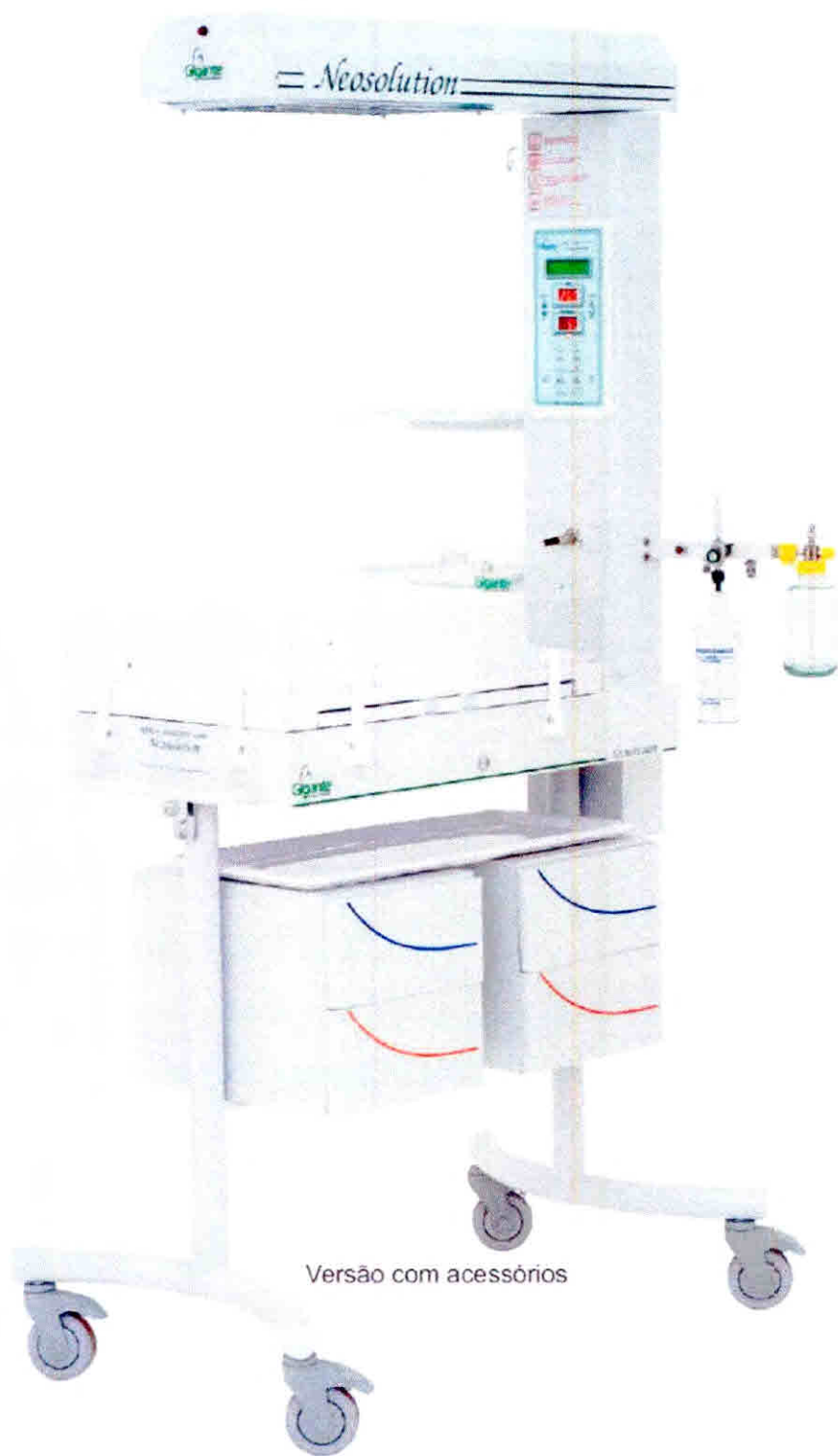
Indicação Visual (Led) dos Alarmes
à Distância



Leito com Laterais Rebatíveis em
Acrílico Transparente



Sistema com Aletas e Calha Direcionadora
que distribui o calor homogêneo no leito



Versão com acessórios

ISO 9001 2008 | ISO 13485 2003 | BPF BOAS PRÁTICAS DE FABRICAÇÃO CERTIFICADO



Ajude a preservar o meio ambiente, não jogue este folheto em ruas públicas.

Imagem: Neosolution/Grande - A Gigante Produtos Médicos, fabricante de equipamentos médicos, localizada em São Paulo, Brasil.

RECIBO DE ENTREGA
P.A. 236/2012
FLS. 144

MODALIDADE 092
 P.A. 236/2022
 1148

Sistema de calor irradiante: material refletivo centralizado com o leito propiciando calor homogêneo em toda área do colchão. Dotado de aletas que direcionam o calor homogêneo em toda superfície do leito.

Painel: frontal com acabamento liso com teclas de simples toque, três mostradores visuais independentes que mantêm a visualização constante das temperaturas programadas e reais. Display digital do nível de potência selecionado pelo usuário, display digital da temperatura da pele do paciente, display em cristal líquido (LCD) para ajuste da temperatura de pele desejada e informações alfa numéricas das condições de alarmes.

Sistema que interrompe o aquecimento quando o elemento aquecedor permanecer no modo potência determinada por um tempo consecutivo de 10 minutos.

Quando o equipamento estiver no modo RN será acionado um alarme sempre que o tempo de aquecimento atingir 10 minutos.

Quando o servo controle mantiver uma potência superior a máxima potência, o aquecimento automaticamente desligará.

Sistema de proteção térmica por dispositivo de detecção eletrônica de sobrecarga no elemento aquecedor.

Alarme de advertência no modo manual a cada 10 minutos para verificação da rotina da temperatura do RN.

Sistema de auto-teste constante das funções, indicação luminosa do nível de potência de aquecimento.

Displays que permitem a visualização simultânea dos seguintes parâmetros: programação da temperatura desejada, leitura de temperatura do paciente, nível potência de aquecimento e relógio APGAR com perfeita visualização devido sua luminosidade.

Retenção de memória na falta de energia dos valores programados.

A programação do modo manual ocorre com incrementos de 1% e quando pressionado constantemente ocorre o incremento a cada 10% facilitando e agilizando a programação no modo manual, tornando ágil a vida do profissional de saúde.

Seleção dos modos de operações para funcionamento: Modo RN / Automático ou Modo Manual.

Comutação automática do modo de operação quando conectado ou desconectado o sensor do RN.

Tecla de silenciador de alarme.

Tecla "Liga" e "Desliga" do equipamento.

Tecla de proteção do teclado.

Corpo: Móvel em reforçada construção tubular pintado com tinta epóxi (Eletrostática a Pó), após tratamento anticorrosivo, mobilidade através de rodízios. Leito rádio transparente, abas laterais rebatíveis em acrílico transparente, que podem ser desarmadas para uso da unidade em cirurgias ou atendimento de urgência do RN, permitindo assim livre acesso ao pequeno paciente, aberturas para passagem de tubos, cabos, etc, sistema de inclinação para posicionamento de trendelemburg, horizontal e próclive, acompanhado de colchão confeccionado com material atóxico e revestimento anti-alérgico nas dimensões do berço.

Acessórios que acompanham: Foco de luz auxiliar para procedimentos, Protetor Contra Choques, Bandeja Intermediária e Alça para Locomoção.

Acessórios Opcionais para Configurar seu Neosolution:

- * Relógio de APGAR integrado de 0 a 5/10/20 minutos
- * Balança eletrônica com capacidade até 7kg
- * Leito em Acrílico Transparente Tipo Cuna
- * Leito rádio transparente com protetores laterais rebatíveis em acrílico transparente.
- * Acionamento elétrica dos movimentos de trendelemburg, horizontal e próclive (reversa)
- * Sistema de ajuste de altura do leito
- * Gaveta para Raio X com ou sem coordenada cartesiana.
- * Bandeja inferior so leito medindo 45x60 cm
- * Movimento giratório no sentido horizontal do elemento aquecedor (180°)
- * Armário (gabinete) com gavetas
- * Armário (gabinete) com porta frontal e prateleira interna
- * Sensor de infravermelho contra risco de radiação indesejada ou excessiva.
- * Unidade de Fototerapia (Lâmpadas convencionais Brancas e Azuis)
- * Suporte para monitores com ou sem giro
- * Suporte para cilindros
- * Suporte para soro
- * Cilindro de ar comprimido
- * Cilindro de oxigênio
- * Válvula redutora de pressão dos cilindros
- * Conjunto de tomadas externas auxiliares
- * Adesivo para sensor
- * Conjunto de régua de reanimação (1 a 5 saídas)
- * Aspirador a vácuo com ou sem vacuômetro
- * Aspirador a ar comprimido com manômetro
- * Rodízio de 5" pol.
- * Fluxômetro
- * Umidificador com extensão e máscara
- * Extensão em nylon trançado para ar comprimido
- * Extensão em nylon trançado para oxigênio
- * Reservatório (frasco) de plástico ou vidro para aspiração com tampa e limitador de nível
- * Suporte para traquéias
- * Reanimador manual (Ambú)

Especificações e Características Técnicas

Display	Cristal líquido (LCD)
	Númérico digital
Funcionamento (modo de controle)	Manual (Potência)
	Servo-Controlador (RN)
Faixa de trabalho / potência (modo manual)	0% a 100%
Faixa de trabalho (modo RN)	30° C a 38° C
Faixa de leitura (indicação nos displays de temperatura)	0° C a 50° C
Resolução da programação e indicação dos displays	0,1° C (Modo Servo-Controlador)
	1% (modo manual)
Alarme visual e sonoro para:	Hipotermia, hipertermia, alta temperatura do RN, baixa temperatura do RN, sensor RN desconectado, falha no sensor do RN, falta de energia, falha no sistema de aquecimento, falha na resistência/resistência queimada e alta temperatura de segurança
Bateria	Interna recarregável
Limitador térmico (termômetro de segurança)	Eletrônico
Limitador radiação indesejada ou excessiva	Eletrônico
Dimensões do equipamento (CxLxA)	1000x630x1900mm
colchão	atóxico, antialérgico
Dimensões da bandeja para monitores	300 x 300 mm
Peso máximo da bandeja para monitor	10 kg
Rodízios	4 rodízios de 4" com freio
Sistema eletrônico	Microprocessador
Tensão de Alimentação	110-130 V~/ 220-230 V~
Frequência	50/60 hz
Fusível (20mm)	10A (rede 127v-) / 5A (rede 230V-)
Potência do elemento aquecedor	650watts
Resistência	Quartzo / Cerâmica
Chave geral	Independentes do painel de comando
Precisão de controle	+/- 0,2° C



MODALIDADE
P.A. 256/91-2022
FLS 9.125

Consultas / Produtos para Saúde / Produtos para Saúde

Detalhes do Produto

Nome da Empresa	GIGANTE RECEM NASCIDO LTDA - EPP		
CNPJ	62.413.869/0001-15	Autorização	1.02.287-4
Produto	Berço Aquecido GRN		

Modelo Produto Médico	Neosolution
------------------------------	-------------

Tipo de Arquivo	Arquivos	Expediente, data e hora de inclusão
Nenhum Arquivo Encontrado(a)		

Nome Técnico	Berço Aquecido
Registro	10228740032
Processo	25351.419915/2015-87
Fabricante Legal	• FABRICANTE: GIGANTE RECEM NASCIDO LTDA - EPP - BRASIL
Classificação de Risco	III - ALTO RISCO
Vencimento do Registro	08/09/2025

Voltar



ORIGINAL
 PA 236/3022
 FLS 1150

CERTIFICADO DE AVALIAÇÃO DA CONFORMIDADE
 EMITIDO POR ORGANISMO DE CERTIFICAÇÃO DE PRODUTOS ACREDITADO PELA CGCRE
 CONFORMITY ASSESSMENT CERTIFICATE ISSUED BY A CERTIFICATION BODY ACCREDITED BY CGCRE

Certificado Nº: NCC 21.08760 **Revisão/revision nº.:** 01
Certificate No.
Data de emissão: 05/01/2021 **Certificado de Conformidade válido somente acompanhado das páginas de 1 a 5**
Emission date: *Certificate valid only accompanied of pages 1 through 5*
Data de validade: 05/01/2026
Validity date:
Solicitante: **Gigante Recém Nascido Ltda**
Applicant: Rua Martins Pena, 93, Campos Eliseos - Ribeirão Preto/SP
 CEP: 14.080-620; CNPJ: 62.413.869/0001-15
 Brasil
Produto: **Berço Aquecido GRN®**
Product:
Marca / Modelo: **Neosolution**
Brand / Model:
Fabricante e Unidade fabril (Fabricante): **Gigante Recém Nascido Ltda**
Manufacturer and manufacturing location (Manufacturer): Rua Martins Pena, 93, Campos Eliseos - Ribeirão Preto/SP
 CEP: 14.080-620; CNPJ: 62.413.869/0001-15
 Brasil

Assinado de forma digital por WILSON
 MONTEIRO BONATO JUNIOR 04261009803

Wilson Bonato
 Gerente Técnico
Technical Manager

Certificado emitido conforme requisitos da avaliação da conformidade para equipamentos elétricos sob regime de vigilância sanitária, anexo à Portaria Inmetro nº. 54 de fevereiro de 2016.

Certificate issued in accordance with the conformity assessment requirements for electrical equipment under sanitary surveillance system, annex to Inmetro's ordinance no. 54 of February 1, 2016.

- Este certificado somente pode ser reproduzido com todas as folhas.
This certificate may only be reproduced with all its pages.
- A situação e autenticidade deste certificado podem ser verificadas no website oficial do Inmetro.
The status and authenticity of this certificate may be verified by visiting Inmetro's website.
- Este certificado de conformidade foi emitido por um organismo de certificação acreditado pela Cgcre - Coordenação Geral de Acreditação.
This certificate of conformity was issued by a product certification body accredited by Cgcre.

Certificado emitido por:
Certificate issued by:

NCC Certificações do Brasil Ltda.
 Acreditação Cgcre nº 0034 (16/10/2003)
 Av. Orosimbo Maia, 360, Campinas, SP, CEP 13010-211
 CNPJ nº 16.587.151/0001-28
www.nccgroup.com.br



O presente documento digital foi conferido com o original e assinado digitalmente por DANILLO PINTO OLIVEIRA DE ALENCAR, em terça-feira, 6 de julho de 2021 09:16:29 GMT-03:00, CNS: 06.870-0 - 1º OFÍCIO DE REGISTRO CIVIL DAS PESSOAS NATURAIS E TABELIONATO DE NOTAS/PPB, nos termos da medida provisória N. 2.200-2 de 24 de agosto de 2001. Sua autenticidade deverá ser confirmada no endereço eletrônico www.cenad.org.br/autenticidade. O presente documento digital pode ser convertido em papel por meio de autenticação no Tabelaionato de Notas. Provisamento nº 100/2020 CNJ - artigo 22.



CARTÓRIO

Autenticação Digital Código: 77610607217350410636-1
Data: 06/07/2021 09:13:42
Valor Total do Ato: R\$ 4,66
Selo Digital Tipo Normal C: ALT60042-25VC:



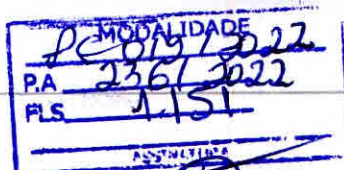
CN.J. 06/2020

Cartório Azevedo Bastos
 Av. Presidente Epitácio Pessoa - 1145
 Bairro dos Estados, João Pessoa - PB
 (83) 3244-5404 - cartorio@azevedobastos.not.br
<https://azevedobastos.not.br>

Valter Azevedo de M. Cavalcanti
 Titular

TJPB





CERTIFICADO DE AVALIAÇÃO DA CONFORMIDADE
 EMITIDO POR ORGANISMO DE CERTIFICAÇÃO DE PRODUTOS ACREDITADO PELA CGCRE
 CONFORMITY ASSESSMENT CERTIFICATE ISSUED BY A CERTIFICATION BODY ACCREDITED BY CGCRE

Certificado Nº: NCC 21.08760
 Certificate No.

Revisão/revision nº.: 01

Data de emissão: 06/01/2021
 Emission date:

Certificado de Conformidade válido somente acompanhado das páginas de 1 a 5
 Certificate valid only accompanied of pages 1 through 5

Este certificado é emitido como uma verificação que amostras, representativas da linha de produção, foram avaliadas e ensaiadas e atenderam às normas listadas abaixo, e que o sistema de gestão da qualidade do fabricante, relativo aos produtos cobertos por este certificado, foi avaliado e atendeu aos requisitos de sistema da qualidade da Portaria Inmetro. Este certificado é concedido sujeito às condições previstas na Portaria Inmetro.

This certificate is issued as verification that samples, representative of production, were assessed and tested and found to comply with the standards listed below and that the manufacturer's quality system, relating to the products covered by this certificate, was assessed and found to comply with the Inmetro quality system requirements. This certificate is granted subject to the conditions as set out in Inmetro Rules.

NORMAS:

STANDARDS:

- ABNT NBR IEC 60601-1:2010 + Emenda IEC:2016
- ABNT NBR IEC 60601-1-2:2010
- ABNT NBR IEC 60601-1-6:2011
- ABNT NBR IEC 60601-1-8:2010 + Emenda 1:2014
- ABNT NBR IEC 60601-1-9:2010 + Emenda1: 2014
- ABNT NBR IEC 60601-2-21:2013
- ABNT NBR IEC 60601-2-50:2010

Este certificado **não** indica conformidade com outros requisitos de segurança e desempenho do que os expressamente incluídos nas normas listadas acima.

This certificate does not indicate compliance with safety and performance requirements other than those expressly included in the standards listed above.

RELATÓRIOS DE ENSAIO E AVALIAÇÃO:

TEST AND ASSESSMENT REPORTS:

Amostras do equipamento listado passaram com sucesso nas avaliações e ensaios registrados em:

Samples of the equipment listed has successfully met the assessment and test requirements as recorded in:

Registro de avaliação da conformidade técnica (apresenta a verificação dos documentos utilizados para análise e as conclusões para a recomendação da certificação):

Technical conformity assessment register (assessment that presents the verification of the documents used for analysis and recommendation of certification conclusions):

BPM: 675605

Processo: 31082/15.1.Re1

Data do aceite da proposta: 05/10/2020

Data da auditoria: 14 e 15/12/2020

Relatório(s) de ensaio:

Test report(s):

Nº do relatório	Norma	Laboratório	Data de emissão
Conforme artigo Art 2º (§ 1º item II) da Portaria 111 de 27/03/2020, os ensaios foram postergados.			

PRODUTO:

PRODUCT:

Produtos e sistemas abrangidos por este certificado estão especificados como segue:

Products and systems covered by this certificate are specified as follows:

Dispositivo eletricamente energizado com uma fonte de irradiação de calor, destinado a manter o balanço térmico de um PACIENTE recém-nascido pela irradiação direta de energia na região de infravermelho do espectro eletromagnético.

Características técnicas da Família:

Modelo	Tensão	Frequência	Potência/Corrente	Marca
Neosolution	110-130 V / 220-230 V	50/60 Hz	950 VA	Gigante

CONDIÇÕES DE CERTIFICAÇÃO:

CONDITIONS OF CERTIFICATION:

Modelo 5: Ensaio de tipo, avaliação e aprovação do Sistema de Gestão da Qualidade do fabricante, acompanhamento através de auditorias no fabricante e ensaio em amostras retiradas no comércio e no fabricante, Modelo baseado no ensaio de tipo e acompanhado de avaliação das medidas tomadas pelo fabricante para o Sistema de Gestão da Qualidade de sua produção, seguido de um acompanhamento a cada 15 meses, por meio de auditorias, do controle da qualidade da fábrica e de ensaios de verificação em amostras tomadas no comércio e na fábrica.

FNCC_506

Página/ Page 2 de / of 5

Rev. 08



CARTÓRIO

Autenticação Digital Código: 77610607217350410636-2
 Data: 06/07/2021 09:13:43
 Valor Total do Ato: R\$ 4,66
 Selo Digital Tipo Normal C: ALT60043-0K8C;



CNJ 08.000.000

Cartório Azevedo Bastos
 Av. Presidente Epitácio Pessoa - 1145
 Bairro dos Estados, João Pessoa - PB
 (83) 3244-5404 - cartorio@azevedobastos.net.br
<https://azevedobastos.net.br>



Vilber Azevedo de M. Cavalcanti
 Titular

TJPB





CERTIFICADO DE AVALIAÇÃO DA CONFORMIDADE
EMITIDO POR ORGANISMO DE CERTIFICAÇÃO DE PRODUTOS ACREDITADO PELA CGCRE
CONFORMITY ASSESSMENT CERTIFICATE ISSUED BY A CERTIFICATION BODY ACCREDITED BY CGCRE

MODALIDADE
PC 0107/2022
P.A. 2367/2022
FLS. 4152

Certificado Nº:
Certificate No. NCC 21.08760

Revisão/revision nº.: 01

Data de emissão:
Emission date: 05/01/2021

Certificado de Conformidade válido somente acompanhado das páginas de 1 a 5
Certificate valid only accompanied of pages 1 through 5

Model 5: Type test, evaluation and approval of the manufacturer's Quality Management System, surveillance through audits on the factory and test on samples taken in market and on the manufacturer. Model based on the type of test and accompanied by evaluation of the actions taken by the manufacturer for the Quality Management System of its production, followed by a follow-up every 15 months by means of audits of the factory quality control and test checks in samples taken in market and factory.

A validade deste Certificado está atrelada à realização das avaliações de manutenção e tratamento de possíveis não conformidades de acordo com as orientações da NCC e previstas no RAC específico da Portaria Inmetro nº. 54 de fevereiro de 2016. Para verificação da condição atualizada de regularidade deste Certificado de Conformidade deve ser consultado o banco de dados de produtos e serviços certificados do Inmetro.

The validity of this certificate is linked to carrying out evaluations of maintenance and treatment of possible non-compliance in accordance with the orientations of the NCC and Inmetro Ordinance no. 54 of February 1, 2016. For verification of updated condition of regularity from this Conformity's Certificate, must be checked on product and services data bank certificated from Inmetro.

Este Certificado é válido apenas para os equipamentos de modelos idênticos aos equipamentos efetivamente ensaiados. Quaisquer modificações nos projetos, bem como a utilização de componentes e/ou materiais diferentes daqueles definidos pela documentação descritiva dos equipamentos, sem a prévia autorização da NCC, invalidarão este Certificado.

This Certificate is valid only for models identical to those effectively tested. Any modifications to the projects and the use of components and / or different materials from those defined by descriptive documentation of the equipment, without the prior permission of NCC, will invalidate this certificate.

A validade deste certificado está condicionada a realização dos ensaios até 05/04/2022, conforme previsto nas Portarias Inmetro nº 111, 225 e 377 de 2020.

The validity of this certificate is conditioned to the performance of tests until 05/04/2022, as provided for in Inmetro Ordinances nº 111, 225 and 377 of 2020.

O usuário tem a responsabilidade de assegurar que os produtos serão instalados em atendimento às instruções do fabricante e as normas aplicadas a estes.

The user has the responsibility to ensure that the products will be installed in compliance with manufacturer's instructions and standards applied to them.

Outras especificações:

Tipo de proteção contra choque elétrico: Classe I

Grau de proteção contra choque elétrico:

- Sensor de Pele: Tipo BF
- Leito do Paciente: Tipo B

Grau de proteção contra penetração de líquidos: IP20

Modo de operação: Contínuo

Não adequado na presença de mistura anestésica inflamável

Versão do software:

- GRN129_PGR_BAN-POR - versão 00
- Termostato_BAN - versão 00

Código de barras: N/A





CERTIFICADO DE AVALIAÇÃO DA CONFORMIDADE
 EMITIDO POR ORGANISMO DE CERTIFICAÇÃO DE PRODUTOS ACREDITADO PELA CGCRE
 CONFORMITY ASSESSMENT CERTIFICATE ISSUED BY A CERTIFICATION BODY ACCREDITED BY CGCRE

MODALIDADE
 P.A. 236/2022
 FLS 1.153

Certificado Nº:
 Certificate No. NCC 21.08760

Revisão/revision nº.: 01

Data de emissão:
 Emission date: 05/01/2021

Certificado de Conformidade válido somente acompanhado das páginas de 1 a 5
 Certificate valid only accompanied of pages 1 through 5

Lista dos acessórios e partes ensaiados em conjunto com o produto:

Berço com Acessórios e Opcionais – Tipo Mesa e Cuna			
GRN REF	Descrição	GRN REF	Descrição
92713B	Conjunto pantalha Neosolution	92713B	Conjunto pantalha Neosolution
92708	Conjunto painel Neosolution	92708	Conjunto painel Neosolution
15000	Relógio apgar (incluso no programa do painel 92708)	15000	Relógio apgar (incluso no programa do painel 92708)
93300B	Aparelho fototerapia GRN modelo H100a - Certificada acoplada	93300B	Aparelho fototerapia GRN modelo H100a - Certificada acoplada
92714	Conjunto coluna Neosolution	92714	Conjunto coluna Neosolution
91444	Conjunto 2 tomadas auxiliares (opcional incluso no 92714)	91444	Conjunto 2 tomadas auxiliares (opcional incluso no 92714)
91444b	Conjunto 4 tomadas auxiliares (opcional incluso no 92714)	91444b	Conjunto 4 tomadas auxiliares (opcional incluso no 92714)
17111B	Balança eletrônica independente para berço aquecido	99416	Conjunto de régua de reanimação (1 a 5 saídas)
99416	Conjunto de régua de reanimação (1 a 5 saídas)	91031	Leito Tipo Cuna para Berço
92626	Leito tipo mesa para berço	92627	Bandeja inferior carinho
92627	Bandeja inferior carinho	22025	Conjunto gaveteiro berço NEC
22025	Conjunto gaveteiro berço NEC	17052	Cilindro de oxigênio
17052	Cilindro de oxigênio	28051	Rodizio giratório com freio
28051	Rodizio giratório com freio	91413	Bandeja para monitor 300x300
91413	Bandeja para monitor 300x300	70978	Cabo de ligação trifásico 2,5m
70978	Cabo de ligação trifásico 2,5m	90019	Sensor de pele GRN
90019	Sensor de pele GRN	92408	Colchão p- berço GRN
92408	Colchão p- berço GRN	22014	Gabinete base 1 porta berço
22014	Gabinete base 1 porta berço	92715	Conjunto carinho leito Neosolution
92715	Conjunto carinho leito Neosolution		

Outros Acessórios e Opcionais – Tipo Mesa e Cuna			
GRN REF	Descrição	GRN REF	Descrição
17200	Adesivo para sensor	92771	Bandeja inferior com medidas aproximadas 45 x 65 cm
17989	Vacuômetro	92774	Prateleiras Giratorias com bloco adaptador
22004	Armário com porta	92775	Bandeja para instrumentos
22030	Armário com gavetas(s)	92776	Tensão Bivolt (110 - 130 V- / 220 - 230 V-)
28052	Rodízios de 5"	99417	Aspirador a vácuo com manômetro
45090	Fluxômetro	99417A	Aspirador a vácuo sem manômetro
91011	Colchão (cuna)	15057B	Reservatório (frasco) de plástico para aspiração
91031	Cuna em acrílico	15057BV	Reservatório (frasco) de vidro para aspiração
91421	Suportes para monitor (Fixos ou Giratórios)	17052A	Válvula redutora de pressão para cilindro de oxigênio
92406	Suporte flexível para traqueias	17052B	Válvula redutora de pressão para cilindro de ar comprimido
92440	Sistema elétrico para ajuste de altura do leito	17052C	Cilindro de ar comprimido
92716	Conjunto carinho tipo cuna	17052	Cilindro de Oxigênio
92717	Lâmpada Auxiliar	90315A	Umidificador com extensão e máscara
92733	Pantalha giratória	91444A	Conjunto 4 Tomadas Auxiliares
92744	Sensor de Infravermelho	91444	Conjunto 2 Tomadas Auxiliares
92766	Suporte para cilindro	92770	Gaveta para Chassis Raio X com ou sem marcações de coordenadas cartesianas
92767	Sistema de inclinação do leito pneumático (Trendleburg, proclive e horizontal)	17046A	Conjunto Reanimador Manual (Ambu), Neonato ou pediátrico
92768	Sistema de inclinação do leito hidráulico (Trendleburg, proclive e horizontal)	15057A	Frasco de Aspiração 3L (fora da régua)
92769	Sistema de inclinação do leito elétrico (Trendleburg, proclive e horizontal)	92624	Gaveta para Raios X
92767	Protetor de Olhos para Fototerapia Neonatal	91422	Foco Auxiliar – Lâmpada LED
92779	Alças para transporte	32036	Termômetro Digital para Medição e Monitoramento da Temperatura do Ar/Ambiente
21859	Haste de soro giratória (02 ou 04 ganchos)	92798	Braço para bomba de infusão / aparelhos portáteis.
17111B	Balança eletrônica independente para berço aquecido	91054	Suporte para papeleta acrílico
11065	Guarnição de Passagem de Tubos	-	-





REGISTRO CIVIL
 P.A. 236/2021
 FLS. 1-154

CERTIFICADO DE AVALIAÇÃO DA CONFORMIDADE
 EMITIDO POR ORGANISMO DE CERTIFICAÇÃO DE PRODUTOS ACREDITADO PELA CGCRE
 CONFORMITY ASSESSMENT CERTIFICATE ISSUED BY A CERTIFICATION BODY ACCREDITED BY CGCRE

Certificado Nº: NCC 21.08760
 Certificate No.

Revisão/revision nº.: 01

Data de emissão: 05/01/2021
 Emission date:

Certificado de Conformidade válido somente acompanhado das páginas de 1 a 5
 Certificate valid only accompanied of pages 1 through 5

Materiais de Consumo	
Código	Descrição
90133	Sensor de pele
92408	Colchão (Leito)

Materiais de Apoio	
Código	Descrição
17072BP	Instruções de Uso

DOCUMENTAÇÃO DESCRITIVA DO EQUIPAMENTO (CONFIDENCIAL):
 EQUIPMENT DESCRIPTIVE DOCUMENTS (CONFIDENTIAL):

Documento	Descrição	Revisão
17072BP	Manual do usuário	06
17087P	Manual do usuário - Balança	00
RHP	Projeto do produto avaliado	03

Histórico da Revisão:

Revisão	Certificado	Data da Revisão	Processo	Descrição
00	NCC 21.08760	05/01/2021	31082/15.1.Re1	Recertificação NCC 15.04043 com revisão (inclusão Fototerapia)
01	NCC 21.08760	30/06/2021	31082/15.1.Re1	Alteração da data de postergação de ensaios



O presente documento digital foi conferido com o original e assinado digitalmente por DANILLO PINTO OLIVEIRA DE ALENCAR, em terça-feira, 6 de julho de 2021 09:16:29 GMT-03:00. CNS: 06.870-0 - 1º OFÍCIO DE REGISTRO CIVIL DAS PESSOAS NATURAIS E TABELIONATO DE NOTAS/PB, nos termos da medida provisória N. 2.200-2 de 24 de agosto de 2001. Sua autenticidade deverá ser confirmada no endereço eletrônico www.cenad.org.br/autenticidade. O presente documento digital pode ser convertido em papel por meio de autenticação no Tabelionato de Notas. Provedor nº 100/2020 CNJ - artigo 22.

MODALIDADE
P.A. 236/2021
FLS. 1155

DECLARAÇÃO DE SERVIÇO DE AUTENTICAÇÃO DIGITAL <https://api.autdigital.azevedobastos.not.br/declaracao/776106072173504...>

REPÚBLICA FEDERATIVA DO BRASIL
ESTADO DA PARAÍBA
CARTÓRIO AZEVEDO BASTOS
FUNDADO EM 1888

PRIMEIRO REGISTRO CIVIL DE NASCIMENTO E ÓBITOS E PRIVATIVO DE CASAMENTOS, INTERDIÇÕES E TUTELAS DA COMARCA DE JOÃO PESSOA

Av. Epitácio Pessoa, 1145 Bairro dos Estados 58030-00, João Pessoa PB
Tel.: (83) 3244-5404 / Fax: (83) 3244-5484
<http://www.azevedobastos.not.br>
E-mail: cartorio@azevedobastos.not.br



DECLARAÇÃO DE SERVIÇO DE AUTENTICAÇÃO DIGITAL

O Bel. Válber Azevêdo de Miranda Cavalcanti, Oficial do Primeiro Registro Civil de Nascimentos e Óbitos e Privativo de Casamentos, Interdições e Tutelas com atribuição de autenticar e reconhecer firmas da Comarca de João Pessoa Capital do Estado da Paraíba, em virtude de Lei, etc...

DECLARO ainda que, para garantir transparência e segurança jurídica de todos os atos oriundos da atividade Notarial e Registral no Estado da Paraíba, foi instituído pela Lei nº 10.132, de 06 de novembro de 2013, a aplicação obrigatória de um Selo Digital de Fiscalização Extrajudicial em todos os atos de notas e registros, composto de um código único (por exemplo: Selo Digital: ABC12345-X1X2) e dessa forma, cada autenticação processada pela nossa Serventia pode ser verificada e confirmada tantas vezes quanto for necessário através do site do Tribunal de Justiça do Estado da Paraíba, endereço <https://corregedoria.tjpb.jus.br/selo-digital/>.

A autenticação digital do documento faz prova de que, na data e hora em que ela foi realizada, a empresa GIGANTE RECEM NASCIDO LTDA - EPP tinha posse de um documento com as mesmas características que foram reproduzidas na cópia autenticada, sendo da empresa GIGANTE RECEM NASCIDO LTDA - EPP a responsabilidade, única e exclusiva, pela idoneidade do documento apresentado a este Cartório.

Nesse sentido, declaro que a GIGANTE RECEM NASCIDO LTDA - EPP assumiu, nos termos do artigo 8º, §1º, do Decreto nº 10.278/2020, que regulamentou o artigo 3º, inciso X, da Lei Federal nº 13.874/2019 e o artigo 2º-A da Lei Federal 12.682/2012, a responsabilidade pelo processo de digitalização dos documentos físicos, garantindo perante este Cartório e terceiros, a sua autoria e integridade.

De acordo com o disposto no artigo 2º-A, §7º, da Lei Federal nº 12.682/2012, o documento em anexo, identificado individualmente em cada Código de Autenticação Digital ou na referida sequência, poderá ser reproduzido em papel ou em qualquer outro meio físico.

Esta DECLARAÇÃO foi emitida em **07/07/2021 17:22:38 (hora local)** através do sistema de autenticação digital do Cartório Azevedo Bastos, de acordo com o Art. 1º, 10º e seus §§ 1º e 2º da MP 2200/2001, como também, o documento eletrônico autenticado contendo o Certificado Digital do titular do Cartório Azevedo Bastos, poderá ser solicitado diretamente a empresa GIGANTE RECEM NASCIDO LTDA - EPP ou ao Cartório pelo endereço de e-mail autentica@azevedobastos.not.br Para informações mais detalhadas deste ato, acesse o site <https://autdigital.azevedobastos.not.br> e informe o Código de Autenticação Digital

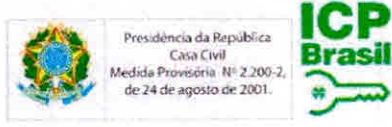
Esta Declaração é válida por **tempo indeterminado** e está disponível para consulta em nosso site.

Código de Autenticação Digital: 77610607217350410636-1 a 77610607217350410636-5
Legislações Vigentes: Lei Federal nº 8.935/94, Lei Federal nº 10.406/2002, Medida Provisória nº 2200/2001, Lei Federal nº 13.105/2015, Lei Estadual nº 8.721/2008, Lei Estadual nº 10.132/2013, Provimento CGJ nº 003/2014 e Provimento CNJ nº 100/2020.

Declaro é verdade, dou fé.

CHAVE DIGITAL

00005b1d734fd94f057f2d69fe6bc05bbe756281398f0adbc804dabb8b896cc2c885593ec4d68825f0d2c171038bcae1c45c0726653eb0b736470bfd0e8cacb67f367281bba91bd682d613522a67949a



MODALIDADE
P.A. 2367/2022
FLS. 1.156

INSTRUÇÕES DE USO



Equipamento:

BERÇO AQUECIDO GRN[®]

Modelo:

NEOSOLUTION

GRN REF.	REV
17072BP	06

INSTRUÇÕES DE USO

(MANUAL DO EQUIPAMENTO)

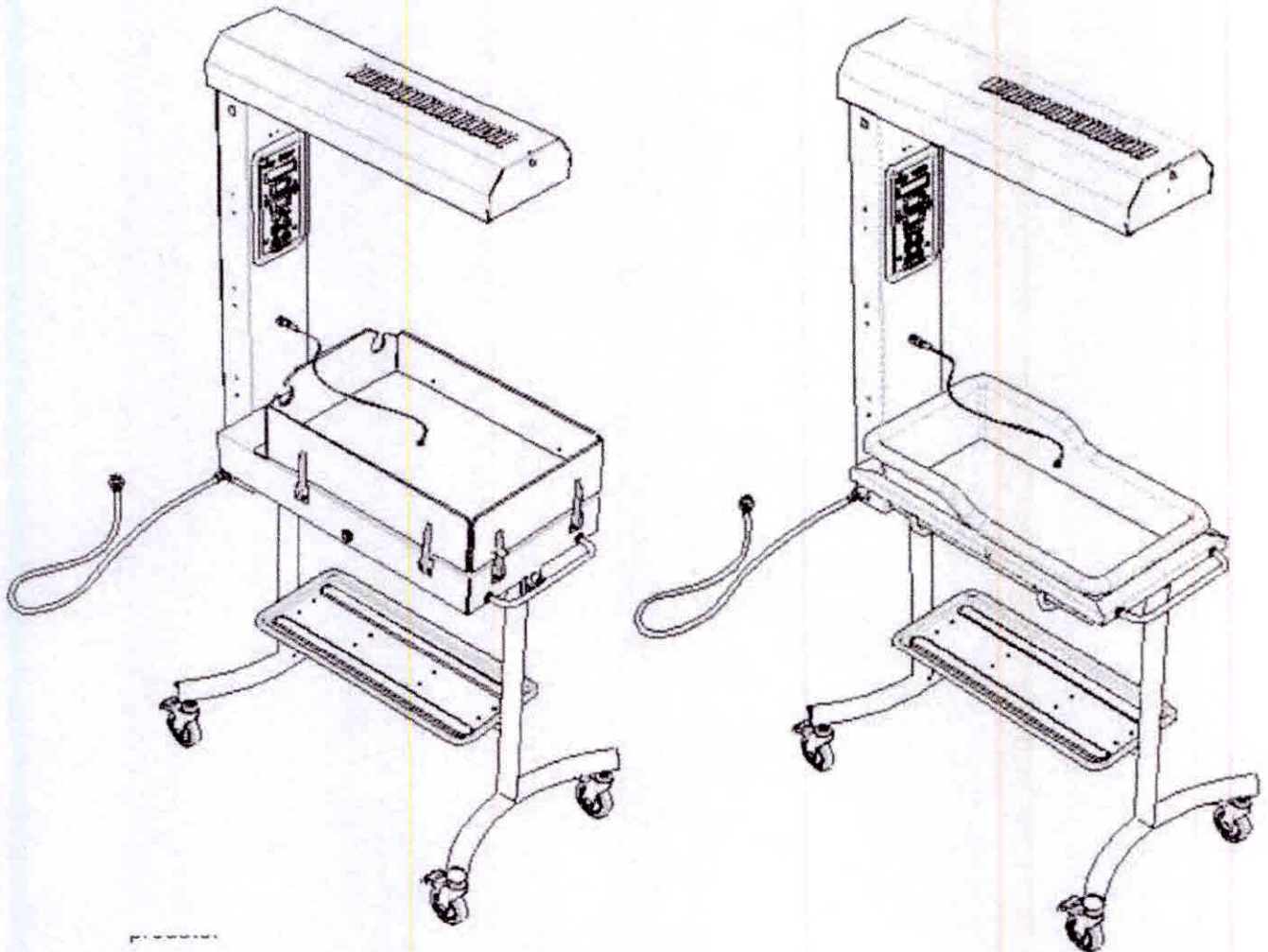
MODALIDADE	De 019 / 2022
P.A.	236 / 2022
F.L.S.	1157

0

PARABÉNS!

Você acaba de adquirir um Berço Aquecido desenvolvido dentro da mais alta tecnologia disponível no mercado, projetado para proporcionar o máximo de rendimento, qualidade e segurança.

Obrigado por escolher um produto Gigante.



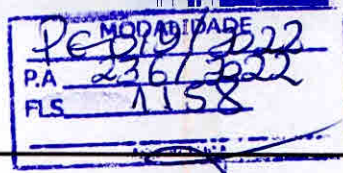
ATENÇÃO

Para maior segurança:



Leia e entenda todas as instruções contidas nesta "Instruções de Uso" antes de instalar ou operar este produto.

Nota: Este manual deve ser lido por todos os operadores deste produto.



SUMÁRIO

Informações Gerais 8

Simbologia 9

1. Identificação 10

1.1. Descrição Do Equipamento 11

1.2. Princípio Físico E Fundamentos Da Tecnologia Do Produto, Aplicados Para Seu Funcionamento E Sua Ação 12

1.3. Partes, Acessórios, Opcionais, Material De Consumo E Material De Apoio 12

1.4. Especificações E Características Técnicas 16

1.4.1. Classificação Do Produto Segundo Anvisa 16

1.4.2. Classificação Do Produto Segundo A Mdd 93/42/Eec Anexo Ix 16

1.4.3. Classificações E Características Do Produto Segundo Iec 60601-1 E Iec60601-2-21 16

1.4.4. Condições Ambientais De Operação Para Funcionamento 16

1.4.5. Condições Ambientais De Transporte Ou Armazenamento 16

1.4.6. Identificação Do Sistema Eletromédico Programável (Semp) 16

1.4.7. Características Elétricas Do Produto 17

1.4.8. Características De Desempenho Do Produto 17

1.4.9. Características Físicas Do Produto: 17

1.5. Compatibilidade Eletromagnética 18

1.5.1. Informação Sobre A Utilização Do Produto Com Segurança, Referente À Compatibilidade Eletromagnética 18

1.5.2. Diretrizes E Declaração Do Fabricante – Emissões Eletromagnéticas 18

1.5.3. Distâncias De Separação Recomendadas Entre Os Equipamentos De Comunicação De Rf Portátil E Móvel. 18

1.5.4. Diretrizes E Declaração Do Fabricante – Imunidade Eletromagnética 19

1.5.5. Diretrizes E Declaração Do Fabricante – Imunidade Eletromagnética (Tabela 204 Da Nbr Iec 60601-1-2) 20

1.6. Informação Sobre A Utilização Do Produto Com Segurança, Referente Às Descargas Eletrostáticas (Esd) 21

1.7. Radiação Infravermelha 21

2. Condições Especiais De Armazenamento, Conservação E/Ou Manipulação Do Produto 21

2.1. Armazenamento 21

2.2. Conservação 21

2.3. Transporte 21

3. Instruções Para Uso Do Produto 22

3.1. Identificando O Painel De Controle 22

3.2. Teclas 23

3.3. Indicadores Luminosos (Led) 24

3.4. Operando O Equipamento 24

3.4.1. Antes De Ligar O Equipamento 24

3.4.2. Ligando O Equipamento 25

3.5. Selecionando O Modo De Operação 25

3.5.1 Trabalhando No "Modo Manual" (Nível De Potência Controlado)	25
3.5.2. Trabalhando No "Modo Rn" (Itc - Temperatura Do Rn Controlada).....	25
3.6. Programando A Temperatura / Potência.....	26
3.7. Mensagens/Alarmes	27
3.10. Termostato Eletrônico De Segurança	28
3.11. Sensor De Pele.....	28
3.12. Sensor Ir/T (Opcional)	29
3.13. Pantalha Giratória (Opcional).....	29
3.14. Iluminação Auxiliar.....	29
3.15. Leito Do Paciente	29
3.16. Posições De Trendelenburg, Próclive, Horizontal Alta E Baixa	29
3.17. Laterais E Frente Móveis (Leito Berço Tipo Mesa).....	30
3.18. Regulagem De Altura Do Leito (Opcional).....	30
3.19. Leito Radio Transparente	30
3.20. Capa Para Colchão Auto-Extinguível (Opcional).....	30
3.21. Suporte De Soro	30
3.22. Balança Neonatal (Opcional).....	30
3.23. Suporte De Adaptação Para Prateleiras (Opcional).....	30
3.24. Bandeja Para Instrumentos (Opcional)	31
3.25. Bandeja Intermediária (Opcional).....	31
3.26. Bandeja Intermediária Auxiliar (Opcional).....	31
3.27. Prateleira Giratória (Opcional).....	31
3.28. Sistema De Reanimação (Opcional)	31
3.29. Conjunto Do Cilindro Com Suporte (Opcional)	31
3.30. Adaptador Flexível Para Entubação (Opcional)	31
3.31. Kit Adesivo De Sensor De Pele (Opcional)	31
3.32. Conjunto Reanimador Com Reservatório De Oxigênio (Opcional).....	31
3.33. Conjunto De 2 Ou 4 Toamdas Para Coluna (Opcional).....	31
3.34. Fototerapia Aclopada (Opcional).....	32
3.35. Relação De Partes E Peças, Esquema Eletrônico E Informações Técnicas.....	32
3.36. Estabilidade Mecânica.....	32
3.37. Oxigênio (O2)	32
4. Advertências E/Ou Precauções.....	33
4.1. Advertências E/Ou Precauções Na Instalação	33
4.1.1. Tensão Da Rede, Tomada Auxiliar E Tomada De Força.....	33
4.1.2. Presença De Gases Anestésicos	33
4.1.3. Uso De Oxigênio.....	33
4.1.4. Movimentação Do Berço E Fluxo De Ar.....	33
4.1.5. Outros Equipamentos	33
4.2. Advertências E/Ou Precauções Na Operação	34
4.2.1. Uso Por Pessoal Qualificado.....	34

4.2.2. Monitoração Do Recém-Nascido.....	34
4.2.3. Monitoração Da Temperatura Do Ar Na Cabeceira Do Leito.....	34
4.2.4. Aumento De Temperatura Inadvertidamente A Níveis Perigosos	34
4.2.5. Modos De Operação	34
4.2.6. Uso Do Sensor De Pele Grn®.....	34
4.2.7. Falta De Energia.....	35
4.2.8. Desligando O Equipamento.....	35
4.2.9. Perigo De Incêndio	35
4.2.10. Prateleiras Para Monitores	35
4.2.11. Cargas Máximas Admissíveis Utilizadas No Equipamento.....	35
4.2.12. Aumento De Ruído	35
4.2.13. Painel De Controle	35
4.3. Advertências E/Ou Precauções Na Manutenção	35
4.4. Advertências E/Ou Precauções Na Limpeza	35
4.5. Advertências E/Ou Precauções No Transporte E Armazenamento	35
4.6. Advertências E/Ou Precauções Rotuladas No Equipamento	36
4.6.1. Advertências Da Coluna.....	36
4.6.2. Destravando A Da Pantalha Giratória	36
4.6.3. Desligando O Elemento Aquecedor	37
4.6.4. Sensor Do Rn / Proteção Contra Choque Elétrico	37
4.6.5. Sensor Do Ir/T	37
4.6.6. Especificação Do Fusível Da Entrada De Alimentação De Energia Elétrica	38
4.6.7. Cuidado Com Superfície Com Temperatura Elevada	38
4.6.8. Bateria Interna Do Equipamento	38
4.6.9. Potência Máxima Do Elemento Aquecedor.....	39
4.6.10. Limpeza Das Partes De Acrílico.....	39
4.6.11. Uso Do Sensor De Pele	39
4.6.12. Dispositivo De Proteção Da Placa Grn36	40
4.6.13. Identificação De Estabilidade Mecânica Reduzida	40
4.6.14. Etiqueta De Série.....	40
4.6.15. Monitoração Da Temperatura Do Ar Na Cabeceira Do Leito.....	41
4.6.16. Conector Para Fototerapia (Item Opcional)	41
4.7. Advertências E/Ou Precauções Referentes À Compatibilidade Eletromagnética	41
4.8. Advertências E/Ou Precauções Complementares	41
5. Desempenho Do Equipamento	41
5.1. Indicação, Finalidade Ou Uso A Que Se Destina O Produto.....	41
5.2. Efeitos Secundários Ou Colaterais Indesejáveis E Contra-Indicações.....	42
5.3. Segurança E Eficácia Do Equipamento	42
5.4. Biocompatibilidade Dos Materiais Que Entram Em Contato Com O Paciente	42
6. Instalação Ou Conexão A Outros Produtos	42
7. Instalação, Manutenção Corretiva E Preventiva	42

7.1. Instalação	42
7.2. Manutenção Corretiva	43
7.2.1. Substituição Dos Fusíveis	44
7.3. Manutenção Preventiva	44
7.3.1. Quadro De Manutenções Recomendadas Pela Grn®	45
7.4. Conservação.....	45
8. Procedimentos Adicionais Para Reutilização	45
8.1. Recomendações Para Limpeza E Desinfecção	45
8.2. Limpeza	46
8.3. Desinfecção	46
9. Procedimentos Adicionais Antes Da Utilização Do Equipamento.....	46
10. Precauções Em Caso De Alteração Do Funcionamento Do Equipamento	46
11. Sensibilidades A Condições Ambientais Previsíveis Nas Situações Normais De Uso.....	46
12. Precauções Em Caso De Inutilização De Equipamentos	46
13. Garantia Do Equipamento	47
14. Termo De Responsabilidade	47

INFORMAÇÕES GERAIS

Atenção!

Este manual (Instruções de Uso) deverá ser lido e compreendido por todos os usuários do equipamento, inclusive o pessoal de limpeza.

Em caso de dúvidas, entrar em contato com o Depto de Atendimento ao Cliente da Gigante pelo telefone (16) 3969-1000 ou fax (16) 3969-1001 ou e-mail suporte@gigante.com.br.

TERMINOLOGIA E DEFINIÇÕES

Berço Aquecido para Recém-Nascido (Item 2.2.101 IEC 60601-2-21)

Dispositivo eletricamente energizado com uma fonte de irradiação de calor, destinado a manter o balanço térmico de um PACIENTE recém-nascido pela irradiação direta de energia na região de infravermelho do espectro eletromagnético.

Sensor de temperatura da pele (Item 2.1.101 IEC 60601-2-21)

Dispositivo sensor, incluindo a conexão com o EQUIPAMENTO, destinado a medir a temperatura da pele do recém-nascido.

Dispositivo de ensaio (Item 2.1.102 IEC 60601-2-21)

Disco totalmente pintado de preto, utilizado como receptor reprodutível de energia radiante durante o ensaio do Berço Aquecido

Carga de ensaio (Item 2.1.103 IEC 60601-2-21)

Arranjo de cinco DISPOSITIVOS DE ENSAIO utilizado em uma configuração específica para ensaios de desempenho dos BERÇOS AQUECIDOS PARA RECÉM-NASCIDOS.

Condição de temperatura constante (Item 2.10.101 IEC 60601-2-21)

Condição que é alcançada quando a medida no centro do DISPOSITIVO DE ENSAIO, posicionado no ponto médio do colchão do EQUIPAMENTO, não varia por mais de 1°C por um intervalo de tempo superior a 1 h.

Temperatura média do dispositivo de ensaio (Item 2.10.102 IEC 60601-2-21)

Leitura da temperatura média tomada durante uma CONDIÇÃO DE TEMPERATURA CONSTANTE em intervalos regulares no centro do DISPOSITIVO DE ENSAIO.

Temperatura média do ponto médio (Item 2.10.103 IEC 60601-2-21)

TEMPERATURA MÉDIA DO DISPOSITIVO DE ENSAIO com o DISPOSITIVO DE ENSAIO posicionado no ponto médio do colchão do EQUIPAMENTO.

Temperatura de controle (Item 2.10.104 IEC 60601-2-21)

Temperatura ajustada pelo controle de temperatura.

Modo Manual (Item 2.10.105 IEC 60601-2-21)

Modo de operação no qual a energia de saída do aquecedor ou está em um nível fixo ou em uma proporção de sua saída máxima ajustada pelo USUÁRIO.

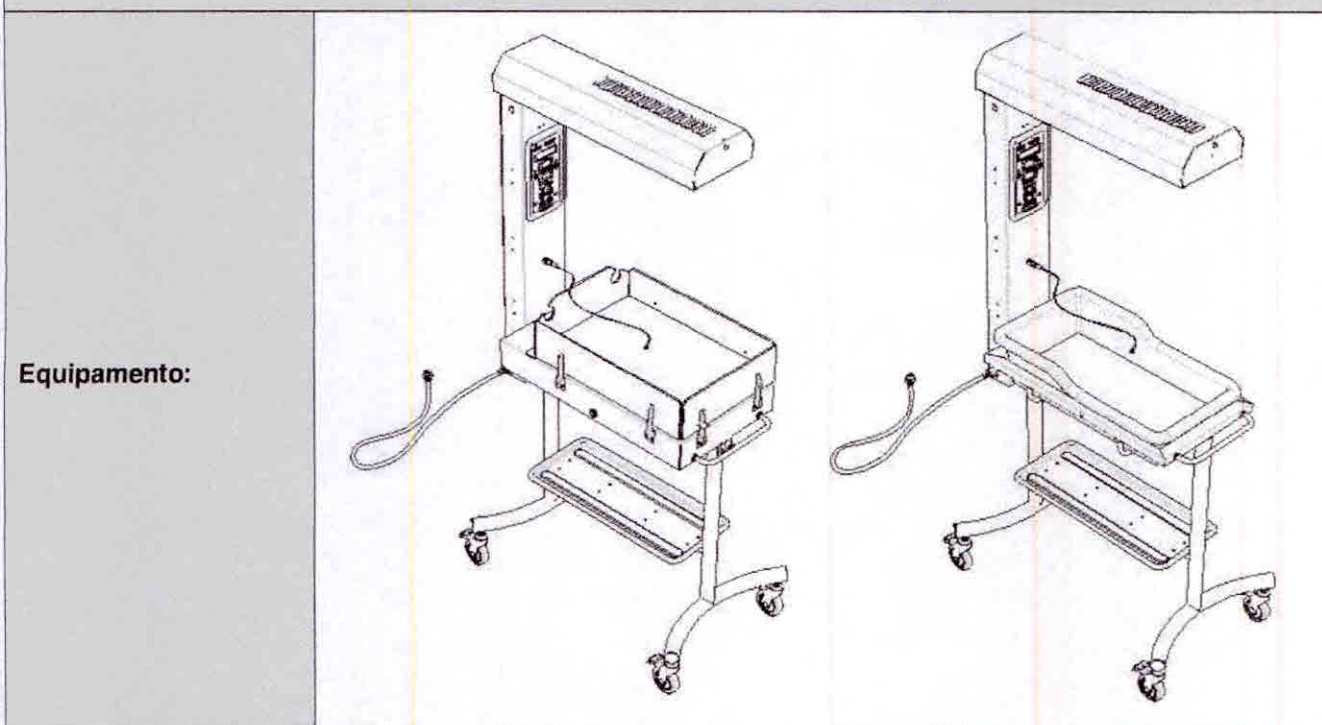
Modo controlado do neonato (Item 2.10.106 IEC 60601-2-21)

Modo de operação no qual a saída de potência varia automaticamente em resposta à temperatura do bebê, para alcançar uma temperatura próxima ao valor ajustado pelo USUÁRIO.

SIMBOLOGIA			
	Símbolo de atenção. Consultar documentos acompanhantes.	~	Símbolo de corrente alternada. ALTERNATING CURRENT
	Símbolo de parte aplicada de tipo BF de acordo com o grau de proteção contra choque elétrico		Símbolo Ligado (com tensão elétrica de alimentação)
	Símbolo de parte aplicada de tipo B de acordo com o grau de proteção contra choque elétrico	○	Símbolo Desligado (sem tensão elétrica de alimentação)
	Símbolo cuidado no transporte e armazenamento (frágil).	⊙	Símbolo de ligado, apenas para uma parte do equipamento.
	Símbolo de carga máxima permitida sobre uma embalagem (transporte e armazenamento).	○	Símbolo de desligado, apenas para uma parte do equipamento.
	Símbolo de número máximo de embalagens idênticas que podem ser empilhadas uma sobre a outra (transporte e armazenamento).		Símbolo necessidade de proteção contra umidade no transporte e armazenamento.
	Símbolo de posicionamento de transporte e armazenamento (sentido para cima)		Símbolo de limite de temperatura para armazenamento e transporte
	Símbolo de terminal de aterramento para proteção	IP20	Símbolo de proteção contra penetração nociva de água e poeira- Equipamento comum (Equipamento fechado protegido contra gotejamento de água e poeira)
	Símbolo de proteção contra descargas eletrostáticas		Símbolo de identificação do fabricante
	Símbolo de proibido o descarte em lixo comum		Símbolo de identificação da data de fabricação
	Símbolo de proteção de teclado		Símbolo de iluminação auxiliar
	Símbolo de silenciador de alarme		Símbolo de Representante Autorizado Europeu

MODALIDADE
 P.A. 2367 2022
 FLS. 1164

1. IDENTIFICAÇÃO



Nome técnico:	Berço Aquecido
Nome comercial:	Berço Aquecido GRN®
Modelo comercial:	Neosolution
Marca:	Gigante Recém-Nascido
Responsável Técnico:	André Luis Aparecido Adolpho - CREA-SP Nº. 5062622389
Registro ANVISA	10228740032
UMDNS Code:	13250

FABRICANTE	
Razão Social:	Gigante Recem Nascido LTDA. – EPP.
CNPJ:	62.413.869/0001-15
Inscrição Estadual:	582.245.178.115
Fone:	+55 16 3969 1000
Fax:	+55 16 3969 1001
Endereço Fábrica:	Rua Martins Pena Nº. 93 - CEP: 14080-620
Endereço Administração e Vendas	Rua Martins Pena Nº. 93 - CEP: 14080-620
Bairro:	Campos Elíseos
Cidade:	Ribeirão Preto
Estado:	São Paulo – S.P
Pais:	Brasil
Website:	www.gigante.com.br

1.1. DESCRIÇÃO DO EQUIPAMENTO

Sistema de calor irradiante com elemento aquecedor de quartzo, com calha de proteção para o paciente contra quebra e estilhaços, disposto no módulo refletor, localizado na parte superior do equipamento com giro de 180° (opcional) para melhor acesso ao paciente.

Sistema de acionamento elétrico (chave geral) independente da chave liga-desliga do monitor para segurança do conjunto, com indicador luminoso no painel de controle.

Sistema com design para distribuição homogênea de calor e módulo refletor com calha protetora do elemento aquecedor e aletas fixas direcionadoras de calor, fabricado em material polido e centralizado com o leito, distribuindo calor homogêneo em toda superfície do colchão, sem o desconforto do aquecimento por contato direto.

Módulo eletrônico micro processado protegido contra penetração de líquidos, com painel frontal em membrana de policarbonato, teclas de simples toque, três mostradores visuais independentes para constante indicação da temperatura programada e real, dispostos na parte frontal da coluna.

Displays digitais do nível de potência e de indicação da temperatura da pele do paciente.

Display em cristal líquido (LCD) para ajuste da temperatura desejada da pele e informações alfa numéricas das condições de alarmes.

Tecla para seleção dos modos de operação do equipamento:

Modo RN (Servo Controle/Automático) ou Modo Potência (Manual).

Tecla de Ajuste da Temperatura/ Potência com acréscimo e decréscimo.

Tecla de acréscimo e decréscimo para ajuste da Temperatura, Potência ou demais funções adicionais (opcionais) integradas.

Tecla de Silenciador de Alarmes.

Tecla "Liga" e "Desliga".

Tecla de Proteção do Teclado.

Tecla de Foco Auxiliar.

Tecla para seleção das Funções integradas e adicionais (opcionais).

Contador de horas / minutos / segundos, digital com cronômetro integrado ao painel.

Funções independentes integrada ao painel para reinicialização do cronômetro, autoteste e Relógio Apgar (tempo de 5 e 20 minutos selecionáveis).

Led's indicadores de funcionamento nos botões de acionamento das funções do painel.

Bateria interna recarregável.

Retenção de memória dos valores já programados no caso de falta de energia.

Equipamento destinado a operar nos Modos RN (Automático) ou Manual (Potência) selecionáveis ou com comutação automática de um modo para o outro, através do sensor de pele.

Modo RN/Automático: Controla a intensidade do elemento aquecedor por sistema servo-controlado, monitorando a temperatura do paciente através do sensor de pele.

Faixa de temperatura no modo Automático em ITC (Servo Controlado) entre 30°C à 38°C ajustada a cada 0,1°C de resolução do display e com precisão de controle de $\pm 0,2^\circ\text{C}$.

Modo Manual/Potência: Sistema pelo qual, o usuário ajusta a intensidade de calor sem a necessidade de utilização do sensor de pele.

Potência ajustável no modo Manual entre 0 e 100% de 1:1% com intervalos de ajustes opcionais entre 1% e 10%.

Faixa de Leitura da temperatura do RN de 0°C a 50°C

Bipe de alerta para procedimento de ajuste da potência e temperaturas.

Indicação visual e sonora intermitente dos alarmes para os Modos:

Modo RN (Servo Controle) - Hipotermia, Hipotermia, Temperatura do RN Baixa, Temperatura do RN Alta,

Sensor do RN Desconectado/Desalojado, Falha no Sensor do RN.

Modo Manual / Potência

Falta de Energia, Falha no Sistema de Aquecimento e Aquecimento Excessivo.

Alarme de advertência para verificação da rotina da temperatura do RN.

Visualização de alarmes à distância através de led fixado na parte frontal da pantalha.

Sistema de segurança de temperatura do ar no modo manual para situações de temperatura elevadas, desligando assim automaticamente o aquecimento.

Sistema que interrompe o aquecimento quando o elemento aquecedor permanecer na potência máxima por um tempo entre 10 e 15 Minutos dependendo do modo de operação selecionado.

Sistema de proteção térmica por dispositivo de detecção eletrônica de sobrecarga no elemento aquecedor.

Sistema de verificação do funcionamento por Autoteste das funções com indicação luminosa do nível determinado da potência do aquecimento.

Sistema de informação do modo selecionado, Manual (Potência) ou Automático / RN (servo controlado)

Módulo do corpo principal, constituído em chapa metálica com tratamento anticorrosivo/ antiferruginoso revestida com pintura epóxi (eletrostática a pó), com excelente mobilidade através de quatro rodízios giratórios

MODALIDADE
 P.C. 019/2022
 P.A. 236/2022
 FLS. 1166

com banda larga e freios.
 Leito do Paciente do tipo mesa radio transparente em acrílico translúcido de alta qualidade óptica para realização de procedimentos radiológicos, frente e abas laterais rebatíveis, escamoteáveis e destacáveis/removíveis que podem ser desarmadas para uso da unidade em cirurgias ou atendimento de urgência do RN, permitindo livre acesso ao paciente. Cabeceira com aberturas para passagem de tubos, cabos e etc., possibilitando a colocação de chassis para Raios X.
 Leito com regulagem de altura facilitando o acesso ao paciente.
 Leito do Paciente do Tipo cuna em acrílico translúcido radio transparente com os cantos arredondados. Leito totalmente removível, e colchão atóxico, auto extingüível (espuma) e antialérgico incorporado, com capa protetora lavável.
 Os leitos tipo mesa e tipo cuna possuem sistema mecânico ou opcionalmente elétrico, hidráulico ou pneumático de inclinação, adequados para o posicionamento de trendelenburg e reverso.
 Produto isento de arestas, pontas cortantes e com base projetada como proteção contra choques / colisões.
 Sistema com balança integrada ao leito. (Mostrador / Painel Opcional)
 Prateleiras Giratórias com bloco adaptador (Opcional)
 Sistema autoteste que verifica o funcionamento do display, led's e alarmes.

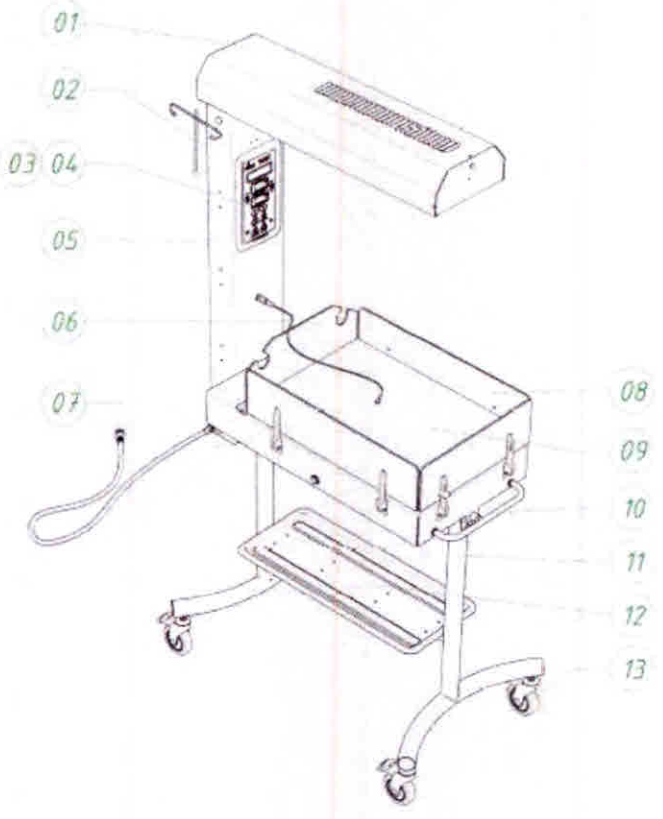
1.2. PRINCÍPIO FÍSICO E FUNDAMENTOS DA TECNOLOGIA DO PRODUTO, APLICADOS PARA SEU FUNCIONAMENTO E SUA AÇÃO

Aquecedor elétrico com as temperaturas controladas por sensores térmicos, ajustadas por teclas e indicadas em display.

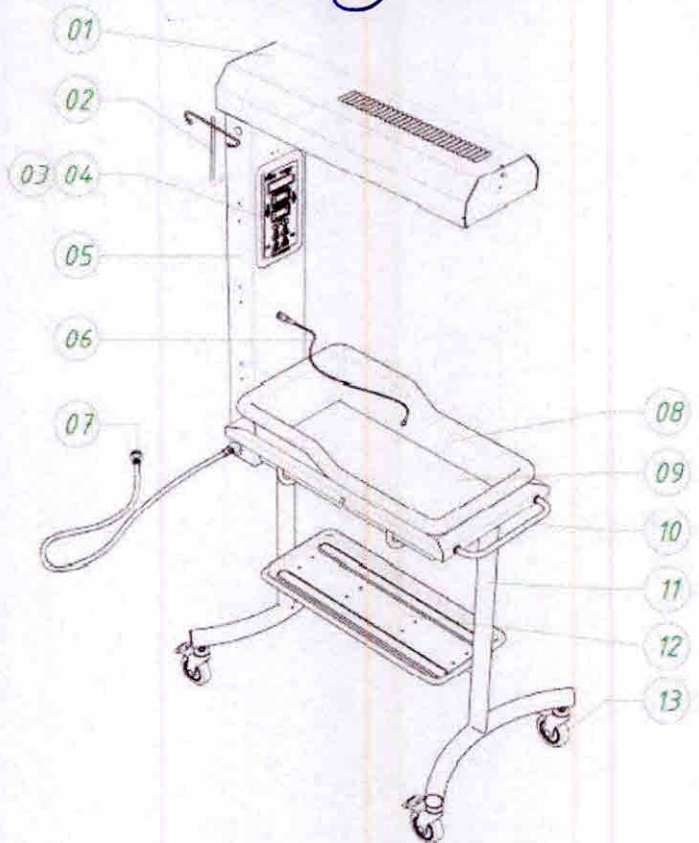
1.3. PARTES, ACESSÓRIOS, OPCIONAIS, MATERIAL DE CONSUMO E MATERIAL DE APOIO

Atenção: O uso de qualquer parte, acessório ou material não especificado ou previsto nestas Instruções de Uso é de inteira responsabilidade do usuário.

BERÇO TIPO MESA PARTES ACOMPANHANTES		
Item	GRN REF	DESCRIÇÃO
1	92713B	Conjunto pantalha Neosolution
2	21856	Suporte de Soro
3	92708	Conjunto painel Neosolution
4	15000	Relógio APGAR
5	92714	Conjunto coluna Neosolution
6	90019	Sensor de pele GRN
7	70978	Cabo de ligação trifásico 2,5m
8	92626	Leito do paciente tipo mesa para berço
9	92408	Colchão p- berco GRN
10	91111	Alça para Locomoção
11	92715	Conjunto carrinho leito Neosolution
12	92627	Bandeja inferior carrinho
13	28051	Rodízio giratório com freio



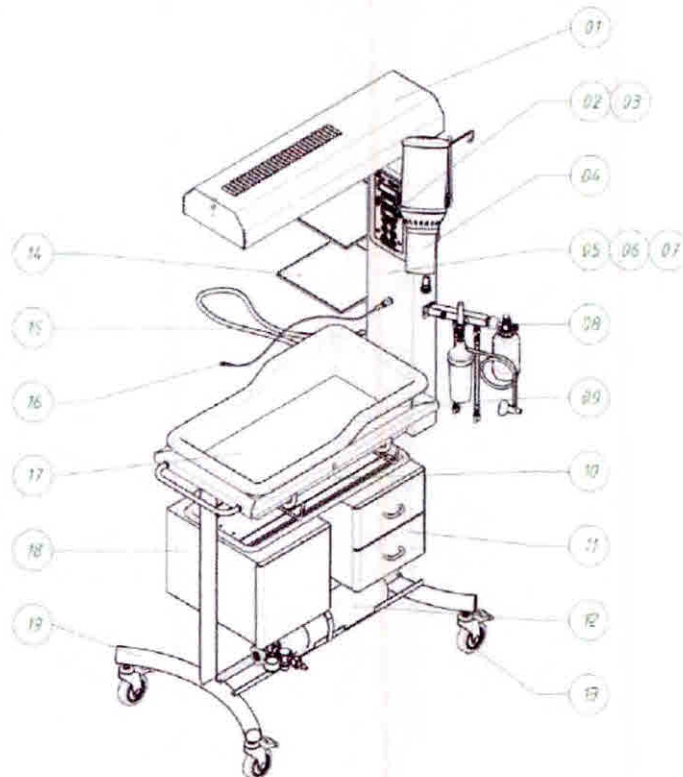
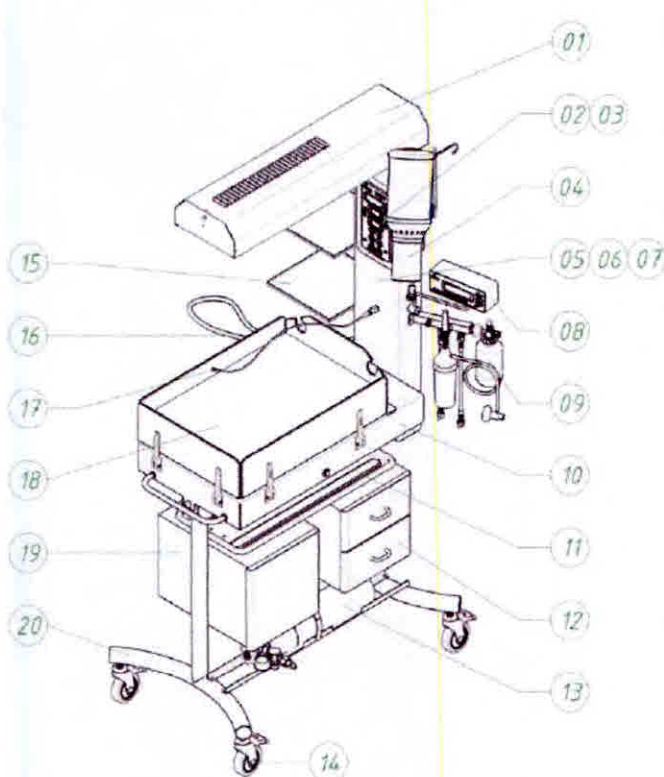
BERÇO TIPO CUNA PARTES ACOMPANHANTES		
Item	GRN REF	DESCRIÇÃO
1	92713B	Conjunto pantalha Neosolution
2	21856	Suporte de soro
3	92708	Conjunto painel Neosolution
4	15000	Relógio APGAR
5	92714	Conjunto coluna Neosolution
6	90019	Sensor de pele GRN
7	70978	Cabo de ligação trifásico 2,5m
8	91031	Leito tipo cuna para berço
9	91011	Colchão para berço GRN
10	92715	Alça para Locomoção
11	92715	Conjunto carrinho leito Neosolution
12	92627	Bandeja inferior carrinho
13	28051	Rodízio giratório com freio



1.3.1. Berço com Acessórios e Opcionais

Tipo Mesa

Tipo Cuna



Item	GRN REF	DESCRIÇÃO	GRN REF	DESCRIÇÃO
1	92713B	Conjunto pantalha Neosolution	92713B	Conjunto pantalha Neosolution
2	92708	Conjunto painel Neosolution	92708	Conjunto painel Neosolution
3	15000	Relógio Apgar (incluso no programa do painel 92708)	15000	Relógio Apgar (incluso no programa do painel 92708)
4	93300B	Aparelho fototerapia GRN modelo H100a - Certificada acoplada	93300B	Aparelho fototerapia GRN modelo H100a - Certificada acoplada
5	92714	Conjunto coluna Neosolution	92714	Conjunto coluna Neosolution
6	91444	Conjunto 2 tomadas auxiliares (opcional incluso no 92714)	91444	Conjunto 2 tomadas auxiliares (opcional incluso no 92714)
7	91444b	Conjunto 4 tomadas auxiliares (opcional incluso no 92714)	91444b	Conjunto 4 tomadas auxiliares (opcional incluso no 92714)
8	17111B	Balança eletrônica independente para berço aquecido	99416	Conjunto de régua de reanimação (1 a 5 saídas)
9	99416	Conjunto de régua de reanimação (1 a 5 saídas)	91031	Leito Tipo Cuna para Berço
10	92626	Leito tipo mesa para berço	92627	Bandeja inferior carrinho
11	92627	Bandeja inferior carrinho	22025	Conjunto gaveteiro berço NEC
12	22025	Conjunto gaveteiro berço NEC	17052	Cilindro de oxigênio
13	17052	Cilindro de oxigênio	28051	Rodízio giratório com freio
14	28051	Rodízio giratório com freio	91413	Bandeja para monitor 300x300
15	91413	Bandeja para monitor 300x300	70978	Cabo de ligação trifásico 2,5m
16	70978	Cabo de ligação trifásico 2,5m	90019	Sensor de pele GRN
17	90019	Sensor de pele GRN	91011	Cochão p- Berço GRN
18	92408	Colchão p- berço GRN	22014	Gabinete base 1 porta berço
19	22014	Gabinete base 1 porta berço	92715	Conjunto carrinho leito Neosolution
20	92715	Conjunto carrinho leito Neosolution		



Outros Acessórios e Opcionais

Todos os acessórios e opcionais são aplicáveis para o Modelo Neosolution Tipo Leito ou Cuna

GRN REF	DESCRIÇÃO	GRN REF	DESCRIÇÃO
17200	Adesivo para sensor	92771	Bandeja inferior com medidas aproximadas de 45 x 65 cm
17989	Vacuômetro	92774	Prateleiras Giratórias com bloco adaptador
22004	Armário com porta	92775	Bandeja para instrumentos
22030	Armário com gaveta(s)	92776	Tensão Bivolt (110 - 130 V~ / 220 - 230 V~)
28052	Rodízios de 5"	99417	Aspirador a vácuo com manômetro
45090	Fluxômetro	99417A	Aspirador a vácuo sem manômetro
91011	Colchão (cuna)	15057B	Reservatório (frasco) de plástico para aspiração
91031	Cuna em acrílico	15057BV	Reservatório (frasco) de vidro para aspiração
91421	Suportes para monitor (Fixos ou Giratórios)	17052A	Válvula redutora de pressão para cilindro de oxigênio
92406	Suporte flexível para traqueias	17052B	Válvula redutora de pressão para cilindro de ar comprimido
92440	Sistema elétrico para ajuste de altura do leito	17052C	Cilindro de ar comprimido
92716	Conjunto carrinho tipo cuna	17052	Cilindro de Oxigênio
92717	Lâmpada Auxiliar	90315A	Umidificador com extensão e máscara
92733	Pantalha giratória	91444A	Conjunto 4 Tomadas Auxiliares
92744	Sensor de Infravermelho	91444	Conjunto 2 Tomadas Auxiliares
92766	Suporte para cilindro	92770	Gaveta para Chassis Raio X com ou sem marcações de coordenadas cartesianas
92767	Sistema de inclinação do leito pneumático (Trendlemburg, proclive e horizontal)	17046A	Conjunto Reanimador Manual (Ambú), Neonato ou pediátrico
92768	Sistema de inclinação do leito hidráulico (Trendlemburg, proclive e horizontal)	15057A	Frasco de Aspiração 3L (fora da régua)
92769	Sistema de inclinação do leito elétrico (Trendlemburg, proclive e horizontal)	92624	Gaveta para Raios X
92767	Protetor de Olhos para Fototerapia	91422	Foco Auxiliar – Lâmpada LED
36036	Termômetro Digital para Medição e Monitoramento da Temperatura do Ar/Ambiente	92779	Alças para transporte
92798	Braço para bomba de infusão / aparelhos portáteis.	21859	Haste de soro giratória (02 ou 04 ganchos)
11065	Guarnição de Passagem de Tubos	91054	Suporte para papeleta acrílico

MATERIAIS DE CONSUMO	
GRN REF	DESCRIÇÃO
90133	Sensor de pele
92408	Colchão (Leito)

MATERIAIS DE APOIO	
GRN REF	DESCRIÇÃO
17072BP	Instruções de Uso

NOTA:
As listas de partes e peças, assim como os esquemas eletroeletrônicos ou qualquer outra informação necessária estão disponíveis e poderão ser fornecidos pela Gigante Recém-Nascido, desde que necessários para a manutenção técnica do equipamento por parte do usuário e de comum acordo entre as partes.

1.4. ESPECIFICAÇÕES E CARACTERÍSTICAS TÉCNICAS	
1.4.1. Classificação do produto segundo ANVISA	
Classe de Enquadramento	Classe III (alto risco)
1.4.2. Classificação do produto segundo a MDD 93/42/EEC anexo IX	
Classe de Enquadramento	Class IIb
Regra	Rule 9
1.4.3. Classificações e Características do produto segundo IEC 60601-1 e IEC60601-2-21	
Tipo de Proteção Contra Choque Elétrico	Classe I
Grau de Proteção Contra Choque Elétrico	Sensor de Pele – Parte aplicada do Tipo BF
	Leito Paciente – Parte aplicada do Tipo B
Grau de Proteção Contra Penetração de Poeria/Água	IP20
Grau de Proteção de atmosferas explosivas	Não adequado (Não AP / Não APG)
Modo de Operação	Contínuo
1.4.4. Condições ambientais de operação para funcionamento	
Faixa de temperatura ambiente	+18°C a +30°C
Faixa de temperatura ambiente recomendada pela GRN®	+21°C a +26°C
Velocidade máxima do ar ambiente	0,3 m/s
Faixa de umidade relativa	30% a 75% (não condensante)
Faixa de pressão atmosférica	700 hPa a 1060 hPa (525 mmHg a 795 mmHg)
1.4.5. Condições ambientais de transporte ou armazenamento	
Faixa de temperatura ambiente	+18°C a +30°C
Faixa de temperatura ambiente recomendada pela GRN®	+21°C a +26°C
Velocidade máxima do ar ambiente	0,3 m/s
Faixa de umidade relativa	30% a 75% (não condensante)
Faixa de pressão atmosférica	700 hPa a 1060 hPa (525 mmHg a 795 mmHg)
1.4.6. Identificação do Sistema Eletromédico Programável (SEMP)	
Fabricante	GRN (Gigante Recém Nascido)
Revisão	Rev.00

1.4.7. Características Elétricas do Produto	
Tensão de Alimentação	110-130 V~ / 220-230 V~ / Bivolt Seleccionável
Frequência	50/ 60 Hz
Sistema de Ligação (Nº. de fases)	Monofásico ou Bifásico
Fusível F1 e F2 (5x20mm) Entrada do Equipamento	110-130V~ F10AH250V
	220-230V~ F5AH250V
Potência do elemento aquecedor	580 W
Potência da Iluminação Auxiliar	18 W
Potência nominal de entrada Total	950 V.A
Tomada de Rede Auxiliar – Máxima Potência da Tomada	200W ± 10%

1.4.8. Características de Desempenho do Produto	
Modos de controle	Potência (POT) / ITC (RN)
Faixa de trabalho modo Potência (POT) Ajuste de Potência com escala do valor máximo	0% a 100% Intervalo de ajuste a cada 1% 10% a 100% Intervalo de ajuste a cada 10%
Faixa de trabalho modo RN (ITC)	+30,0°C a +38,0°C
Resolução da programação e indicação do display no modo Potência (POT)	1% e 10% <i>Nota: Ajuste fino de 1:1% até 10, onde passa a ser 10/10% quando mantido pressionado</i>
Resolução da programação modo RN	0,1°C
Resolução da indicação do display RN	0,1°C
Faixa de leitura do display RN	0°C a +50,0°C
Erro máximo para o indicador de temperatura do RN	±0,2°C

1.4.9. Características Físicas do Produto:		
Colchão (Leito)	Comprimento (m)	0,635
	Largura (m)	0,435
	Altura (m)	0,020
Colchão (Cuna)	Comprimento (m)	0,640
	Largura (m)	0,320
	Altura (m)	0,050
Equipamento	Comprimento (m)	1,000
	Largura (m)	0,630
	Altura (m)	1,900
Embalagem	Comprimento (m)	1,320
	Largura (m)	0,760
	Altura (m)	1,180

1.4.9. Características Físicas do Produto:	
Peso total líquido (kg)	60
Peso total líquido (kg)	60
Peso total bruto (kg)	80
Rodízio Giratório 4" com Freios	4 unidades

1.5. COMPATIBILIDADE ELETROMAGNÉTICA

1.5.1. Informação sobre a utilização do produto com segurança, referente à compatibilidade eletromagnética

Compatibilidade refere-se à capacidade de um equipamento e/ou sistema continuar a desempenhar todas as suas funções primárias, suportando as interferências eletromagnéticas, produzidas por quaisquer outras fontes emissoras e também não emitir nenhum tipo de interferência nociva no ambiente em que estiver instalado. Os equipamentos médicos necessitam de precauções especiais relativas à compatibilidade eletromagnética (EMC) e devem ser instalados e colocados em funcionamento de acordo com os limites estabelecidos para cada tipo de produto. Os equipamentos de comunicação de radiofrequência portáteis e móveis podem afetar os produtos médicos. Este equipamento foi desenvolvido dentro da mais alta tecnologia disponível no mercado, projetado e ensaiado para proporcionar o máximo de rendimento, qualidade e segurança ao usuário e operador pelas normas e níveis de segurança conforme descritas no quadro abaixo:

1.5.2. Diretrizes e declaração do fabricante – Emissões Eletromagnéticas

O Berço Neosolution é destinado a ser utilizado nos ambientes eletromagnéticos especificados abaixo. O cliente ou o usuário do Berço Neosolution deve assegurar que é utilizado em tal ambiente.

Ensaio de Emissões	Conformidade	Ambiente Eletromagnético – Diretrizes
Emissões de RF IEC CISPR 11	Grupo 1	O Berço Neosolution utiliza energia de RF apenas para suas funções internas. No entanto suas emissões de RF são muito baixas e não é provável que causem qualquer interferência em equipamentos eletrônicos próximos.
Emissões de RF IEC CISPR 11	Classe A	O Berço Neosolution é conveniente para utilização em todos estabelecimentos que não sejam destinados a uso doméstico ou que não sejam diretamente conectados a uma rede pública de fornecimento de energia elétrica de baixa tensão que alimenta edificações utilizadas para fins domésticos.
Emissões de Harmônicos IEC 61000-3-2	Classe A	
Emissões devido à flutuação de tensão/ cintilação IEC 61000-3-3	Conforme	

1.5.3. Distâncias de separação recomendadas entre os equipamentos de comunicação de RF portátil e móvel.

O Berço Neosolution é destinado para utilização em um ambiente eletromagnético no qual, perturbações de RF são controladas. O cliente ou o usuário do Berço Neosolution pode ajudar a prevenir interferência eletromagnética, mantendo uma distância mínima entre equipamentos de comunicação RF móveis e portáteis e o Berço Neosolution, como recomendado abaixo, de acordo com a máxima potência de saída do equipamento de comunicação.

Potência máxima nominal de saída do transmissor (W)	Distância de separação de acordo com a frequência do transmissor (m)		
	150 KHz – 80 MHz	80 MHz – 800 MHz	800 MHz – 2,5 GHz
0,01	0,12	0,12	0,23
0,1	0,38	0,38	0,73
1	1,20	1,20	2,30
10	3,80	3,80	7,30
100	12	12	23

NOTAS:

- Equipamentos de comunicação móveis e portáteis são transmissores de radiofrequência (RF).
- A distância mínima recomendada de separação é calculada em função da potência máxima de saída dos transmissores.

- Caso a potência de saída dos transmissores esteja entre os valores indicados acima, deverá ser utilizada a maior distância recomendada. Se a potência do transmissor for superior aos valores indicados acima, o cliente ou usuário deverá entrar em contato com a GRN.

1.5.4. Diretrizes e declaração do fabricante – Imunidade Eletromagnética

O Berço Neosolution é destinado para uso em ambiente eletromagnético especificado abaixo. O cliente ou usuário do Berço Neosolution deveria garantir que ele seja utilizada em tal ambiente.


Ensaio de Imunidade	Nível de Ensaio e de Conformidade	Ambiente Eletromagnético – Diretrizes
Descarga eletrostática (ESD) IEC 61000-4-2	± 6 KV por contato ± 8 KV pelo ar	Pisos deveriam ser de madeira, concreto ou cerâmica. Se os pisos forem cobertos com material sintético, a umidade relativa deveria ser de pelo menos 30%.
Transitórios elétricos rápidos/ Trem de pulsos ("Burst") IEC 61000-4-4	± 2 KV nas linhas de alimentação ± 1 KV nas linhas de entradas / saídas	Qualidade do fornecimento de energia deveria ser aquela de uma ambiente hospitalar.
Surtos IEC 61000-4-5	± 1 KV modo diferencial ± 2 KV modo comum	Qualidade do fornecimento de energia deveria ser aquela de uma ambiente hospitalar.
Quedas de tensões, interrupções curtas e variações de tensão nas linhas de entrada de alimentação IEC 61000-4-11	< 5% U_T (>95% de queda de tensão em U_T) por 0,5 ciclos 40% U_T (60% de queda de tensão em U_T) por 5 ciclos 70% U_T (30% de queda de tensão em U_T) por 25 ciclos < 5% U_T (>95% de queda de tensão em U_T) por 5 segundos	Qualidade do fornecimento de energia deveria ser de uma ambiente hospitalar ou comercial típico. Se o usuário do Berço Neosolution exige operação continuada durante interrupção de energia, é recomendado que o Berço Neosolution seja alimentado por uma fonte de alimentação ininterrupta.
Campo magnético na frequência de alimentação (50/60 Hz) IEC 61000-4-8	3 A/m	Campos magnéticos na frequência da alimentação deveriam estar em níveis característicos de um local típico em um ambiente hospitalar.

NOTA:

UT é a tensão de alimentação do Berço Neosolution.
 O Equipamento responde perfeitamente dentro dos limites especificados acima. Podendo perder temporariamente suas funções ou sofrer degradação de desempenho cuja correção não requer a intervenção do operador, caso esses limites descritos acima sejam ultrapassados.
 Informação geral sobre compatibilidade eletromagnética (EMC) de acordo com a norma internacional IEC 60601-1-2

1.5.5. DIRETRIZES E DECLARAÇÃO DO FABRICANTE – IMUNIDADE ELETROMAGNÉTICA (TABELA 204 DA NBR IEC 60601-1-2)

O Berço Neosolution é destinado para uso em ambiente eletromagnético especificado abaixo.
 O cliente ou usuário do Berço Neosolution deveria garantir que ele seja utilizado em tal ambiente.

<p>RF Conduzida IEC 61000-4-6</p> <p>RF Radiada IEC 61000-4-3</p>	<p>10 Vrms 150 KHz até 80 MHz</p> <p>10 V/m 80MHz até 2,5 GHz</p>	<p>Equipamentos de comunicação de RF portátil e móvel não devem ser usados próximos a qualquer parte da Incubadora, incluindo seus cabos e sensores. A distância de separação recomendada é calculada a partir da equação aplicável à frequência do transmissor.</p> <p>Distância de Separação Recomendada</p> $d = 0,35.P^{1/2}$ <p>$d = 0,35.P^{1/2}$ 80MHz até 800 MHz</p> <p>$d = 0,7.P^{1/2}$ 80MHz até 2,5 MHz</p> <p>onde P é a potência máxima nominal de saída do transmissor em watts (W), de acordo com o fabricante do transmissor, e d é a distância de separação recomendada em (m)</p> <p>Recomenda-se que a intensidade de campo a partir do transmissor de RF seja determinada através de inspeção eletromagnética no local, ^a e seja menor que os níveis de conformidade especificados em cada faixa de frequência. ^b</p> <p>Pode ocorrer interferência ao redor do equipamento marcado com o seguinte símbolo:</p> 
---	---	---

NOTA:

NOTA 1: Em 80 MHz e 800 MHz, aplica-se a faixa de frequência mais alta.

NOTA 2: Essas diretrizes podem não ser aplicáveis em todas as situações. A propagação eletromagnética é afetada pela absorção e reflexão de estruturas, objetos e pessoas.

^a As intensidades de campo estabelecidas pelos transmissores fixos, tais como estações rádio base, telefones (celular/sem fio) e rádios móveis terrestres, rádio amador, transmissão rádio AM e FM e transmissão de TV não podem ser previstas teoricamente com precisão. Para avaliar o ambiente eletromagnético devido aos transmissores de RF fixos, recomenda-se considerar uma inspeção eletromagnética da região. Se a medida da intensidade de campo no local onde o Berço Aquecido é usado, exceder o nível de conformidade utilizado acima, deve-se observar verificando se a operação do mesmo está normal. Se um desempenho anormal for verificado, procedimentos adicionais podem ser necessários, tais como a mudança de local de uso do Berço.

^b Acima da faixa de frequência de 150 kHz até 80 MHz, a intensidade do campo deveria ser menor que 10 V/m.

1.6. Informação sobre a utilização do produto com segurança, referente às descargas eletrostáticas (ESD)



As partes e peças identificadas com o símbolo de aviso ESD não devem ser tocadas, exceto se forem utilizados procedimentos de precaução ESD.

Os referidos procedimentos de precaução podem incluir roupas, pulseiras, luvas e sapatos antiestáticos, o contato com uma barra de ligação à terra antes ou durante o manuseio deverá ser garantido.

Luvas de isolamento elétrico poderão também ser utilizadas como proteção.

1.7. Radiação Infravermelha

O equipamento possui um sistema de proteção contra risco de radiação indesejada ou excessiva, não permitindo assim que o nível de irradiação máxima em um ponto qualquer do colchão exceda 60mW/cm² dentro do espectro de infravermelho total e 10 mW/cm² dentro do espectro próximo do infravermelho (760 nm a 1400 nm).

2. CONDIÇÕES ESPECIAIS DE ARMAZENAMENTO, CONSERVAÇÃO E/OU MANIPULAÇÃO DO PRODUTO

2.1. ARMAZENAMENTO

- Manter em local protegido de chuva e sol direto, e em sua embalagem original.
- No caso de armazenamento de diversas caixas do equipamento embalado, o empilhamento máximo deverá ser conforme indicado no símbolo de empilhamento na embalagem (máximo 2 unidades).

2.2. CONSERVAÇÃO

- Evitar movimentos bruscos.
- Evitar impactos e pancadas com equipamentos móveis que podem ser transportados próximo ao equipamento.
- Transportar cuidadosamente o equipamento montado evitando colisões.
- Utilizar o equipamento conforme especificado nas instruções de uso.
- Evitar raios solares diretos sobre o equipamento.
- Mantenha o equipamento limpo e desinfetado para a próxima utilização.
- Não permita que líquidos sejam inseridos no equipamento.
- Não utilize solventes orgânicos como thinner para limpar o equipamento.
- Mantenha o equipamento em local limpo, longe de poeiras.
- Nunca utilize álcoois ou éteres nas partes e peças de acrílico.

2.3. TRANSPORTE

- Durante o transporte evite vibrações e impactos no equipamento
- Não deixe cair no chão.
- No caso de transporte de diversas caixas do equipamento embalado, o empilhamento máximo deverá ser conforme indicado no símbolo de empilhamento na embalagem (máximo 2 unidades).

NOTAS:

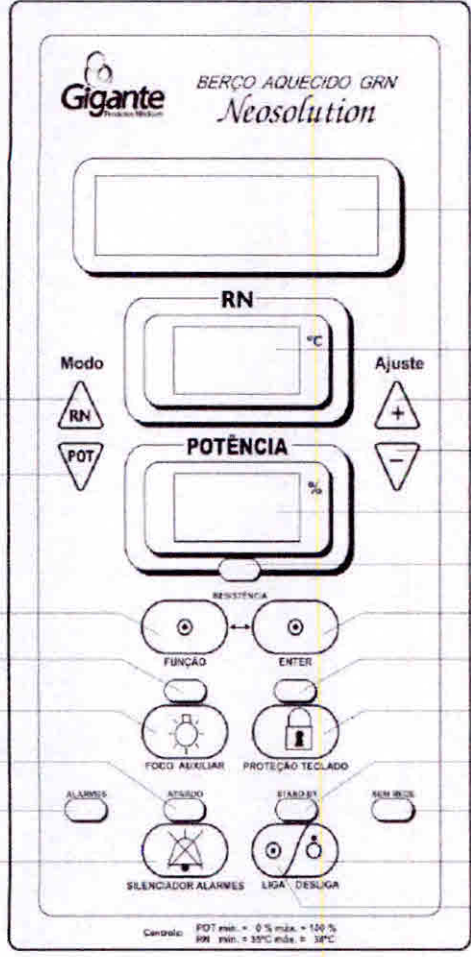
O equipamento é exclusivo para uso estacionário, portanto quando se ler transporte nesse manual, entenda que esse termo se refere para condição de instalação ou manuseio do mesmo.

Nunca transportar ou movimentar esse equipamento com a paciente dentro do compartimento.

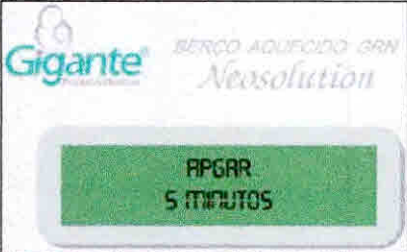
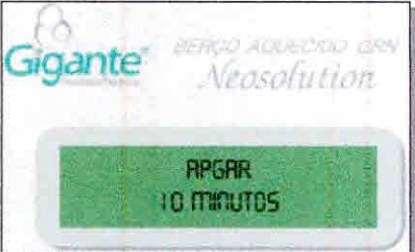
MODALIDADE
 P.E. 019/1222
 P.A. 236/232
 FLS. 1176

3. INSTRUÇÕES PARA USO DO PRODUTO

3.1. IDENTIFICANDO O PAINEL DE CONTROLE



LEGENDA	
1	1- Visor de Ocorrências
2	2- Temperatura Real do RN
3	3- Nível de Potência Desejado
4	4- Tecla para selecionar modo RN
5	5- Tecla para selecionar modo manual (Potência)
6	6- Tecla de Acréscimo da Temperatura ou Potência Programada
7	7- Tecla de Decréscimo da Temperatura ou Potência Programada
8	8- LED indicador do equipamento em "Stand By"
9	9- LED indicador da tecla foco auxiliar acionado
10	10- LED indicador do teclado protegido
11	11- LED indicador de falta de energia (Sem rede)
12	12- LED indicador de situação de alarme
13	13- LED indicador de Silenciador de Alarmes Acionado
14	14- Tecla Liga
15	15- Tecla Desliga
16	16- Tecla Função
17	17- Tecla Enter
18	18- Tecla de Acionamento do Foco Auxiliar
19	19- Tecla de Proteção do Teclado
20	20- Tecla Silenciador do Áudio Alarme
21	21- Tecla Indicador de Resistência (Elemento Aquecedor) Ligada

3.2. TECLAS	
RN (4)	Seleciona o modo de controle da temperatura para modo controlado do neonato (modo RN).
AR (5)	Seleciona o modo de controle da temperatura para modo Manual (modo Potência).
FUNÇÃO (16)	<p>CRONOMETRO</p> <p>O Berço Aquecido é dotado de um contador de horas/minutos/segundos localizado no visor de ocorrências (1). Este cronômetro tem a função de auxiliar a enfermagem em situações onde é necessário cronometrar determinados tempos de tratamento como, por exemplo, o tempo de exposição a fototerapias. O tempo é exibido no formato HH:MM:SS</p>
	<p>ZERAR CRONOMETRO</p> <p>Esta função reinicia a contagem do cronômetro no visor de ocorrências (1).</p>
	<p>FOTOTERAPIA (opcional)</p> <p>Esta função permite ao usuário programar o tempo de tratamento de fototerapia selecionando com incremento de 30 minutos até o limite de 5:30 horas, tendo também a possibilidade de ligação permanente.</p>
	<p>DESLIGAR FOTOTERAPIA (opcional)</p> <p>Esta função desliga a fototerapia independentemente da programação que foi selecionada.</p>
	<p>APGAR</p> <div style="display: flex; justify-content: space-around;">   </div> <p>Esta função executa uma rotina de APGAR que poderá ser selecionada de 5 ou 10 minutos, cujo painel digital integrado também demonstra o tempo transcorrido da função selecionada.</p> <p>Para seleção basta pressionar as teclas (6) ou (7) para programar 5 ou 10 minutos indicado no visor de ocorrência (1). Para pausar / iniciar a indicação de tempo no visor de ocorrência (1), pressione a tecla enter (17) OBS: Quando pausado o contador apesar de ficar com a tela congelada para procedimento de anotação do tempo, o sistema continua contando internamente voltando sempre quando for pressionada a tecla enter (17) novamente ou o contador passar para o próximo minuto.</p>
	<p>AUTO TESTE</p> <p>Esta função executa uma rotina de checagem (auto check) do sistema de controle e de alarmes.</p>
	<p>POTÊNCIA</p> <p>Esta função indica o percentual de potência do elemento aquecedor. A resolução é de 1%.</p>
ACRÉSCIMO DE TEMPERATURA / POTÊNCIA (6)	Incrementa 0,1°C na temperatura programada ou 1% / 10% na potência programada.
DECRÉSCIMO DE TEMPERATURA / POTÊNCIA (7)	Decrementa 0,1°C na temperatura programada ou 1% / 10% na potência programada.
LIGA (14)	Liga o equipamento, ativando o modo de controle de temperatura automaticamente.
DESLIGA (15)	Desliga o equipamento, deixando-o no modo "stand by".
ENTER (17)	Seleciona a função desejada, ou seja, após mover entre as opções da tecla função (16), pressionando a mesma, a função será executada ou exibida.

MODALIDADE
 P.A. 23613022
 FLS. 1178

3.2. TECLAS	
FOCO AUXILIAR (18)	O Berço Aquecido, possui uma tecla especial para acionamento da iluminação auxiliar para verificação do paciente em períodos que possua baixa luminosidade.
PROTEÇÃO DE TECLADO (19)	Quando pressionada por 5 segundos, inibirá o funcionamento das demais teclas do painel, evitando assim qualquer acionamento indesejado. Para liberar o teclado novamente, pressione a tecla de proteção de teclado novamente por 5 segundos.
SILENCIADOR DE ALARMES (20)	A tecla silenciador de alarmes (20) tem a finalidade de desativar o áudio nas situações de alarme que possam ocorrer. Ao ser pressionada, ela inibe o áudio por 2 minutos, voltando a ativá-lo, caso a situação de alarme permaneça.

NOTA:

- A tecla Proteção de teclado somente não inibirá o funcionamento da tecla silenciador de alarmes e Foco Auxiliar.

3.3. INDICADORES LUMINOSOS (LED)	
STAND BY (8)	Este LED indica que o equipamento está desligado, porém conectado à rede elétrica.
FOCO AUXILIAR (9)	Este LED indica que a tecla Foco Auxiliar está acionada.
PROTEÇÃO DE TECLADO (10)	Este LED indica que a Proteção de Teclado está acionada
SEM REDE (11)	<ul style="list-style-type: none"> Este LED indica uma das situações: Falta de energia na rede elétrica; O cabo de alimentação foi desconectado da rede ou do equipamento, sem que a chave geral situada na lateral do Berço tenha sido desligada; Fusível(eis) de proteção localizados na lateral do Berço, junto ao cabo de energia esteja(m) queimado(s).
ALARMES (12)	Este LED indica que um alarme foi acionado (exceto o alarme de falta de energia).
SILENCIADOR DE ALARMES (13)	Este LED indica que o Silenciador de Alarmes está acionado.
RESISTÊNCIA (21)	Este LED indica que a resistência (elemento aquecedor) está ligada.

3.4. OPERANDO O EQUIPAMENTO

Este equipamento só poderá ser usado ou operado por profissional com habilitação definida (médico) ou que possua treinamento específico providenciado pela empresa Gigante Recém-Nascido.

Nota: veja item 4 - ADVERTÊNCIAS E/OU PRECAUÇÕES antes de ligar o equipamento.

3.4.1. ANTES DE LIGAR O EQUIPAMENTO

- Fazer assepsia habitual conforme descrito nestas instruções de uso. Ler atentamente os avisos constantes no aparelho.
- Verificar se a tomada onde será ligado o equipamento possui pino terra, indispensável ao perfeito funcionamento e segurança do equipamento, conforme norma ABNT.
- Certifique que a Tensão da rede está dentro do especificado para o equipamento. Este aparelho somente poderá ser ligado em uma tensão, ou seja, em 127 ou 220 Volts (Conforme etiqueta de identificação)
- Conecte o cabo de ligação do Berço Aquecido na tomada da rede.
- Conecte o sensor de IR/T no equipamento depois de fixado a cabeceira. (item opcional)
- Conecte o cabo do sensor do RN ao equipamento, utilizando o conector apropriado, localizado na parte frontal da coluna do Berço Aquecido. Após conectá-lo gire a rosca de travamento do sensor no sentido horário para fixá-lo.

3.4.2. LIGANDO O EQUIPAMENTO

- Ligue a chave geral do equipamento, localizada na lateral do Berço Aquecido.
- Ligue o aparelho através da Tecla "Liga", (14)
- Ao ligar o Berço Aquecido, automaticamente ele assumirá a última programação como referência para o funcionamento, ou seja, os valores de potência e temperatura ajustados em ambos os modos, sempre serão armazenados quando o equipamento for desligado.
- Selecionar o modo de operação através das teclas RN (4) ou POT(5).
- Ajustar o nível de potência no modo manual, ou a temperatura para o paciente no modo controlado do neonato, através das teclas de acréscimo (6) ou decréscimo (7).
- Depois de efetuada a programação do nível de potência ou temperatura, o programa passará a administrar o sistema de aquecimento.

NOTA:

- Ao desligar o equipamento pela tomada, é imprescindível que a chave geral na lateral do Berço Aquecido seja desligada. Isso evitará que a bateria de alarme de falta de energia se descarregue totalmente.

3.5. SELECIONANDO O MODO DE OPERAÇÃO

3.5.1. TRABALHANDO NO "MODO MANUAL" (NÍVEL DE POTÊNCIA CONTROLADO)

- Pressione a tecla POT (5), para trabalhar no "Modo Potência". Neste sistema o equipamento controla automaticamente a potência do elemento aquecedor de acordo com a potência programada, através das teclas de acréscimo (6) e decréscimo (7).
- A potência do Berço Aquecido é indicada no "display" (3).
- A temperatura real do RN é indicada no "display" (2).
- O sistema indicará no visor de ocorrências (1), a mensagem "Modo Manual".
- No "Modo Manual", o equipamento acionará o alarme sempre que o tempo de aquecimento atingir 15 minutos quando ajustado um nível de potência superior a 50%, desligando automaticamente o elemento aquecedor. Será exibida no visor de ocorrência (1) a mensagem "MONITORAR PACIENTE".
- O tecla função somente funcionará se o Berço Aquecido estiver trabalhando no "Modo Manual".

NOTA

Para reestabelecer o funcionamento do Berço Aquecido e desligar o alarme, pressione a tecla de silenciador de alarme (20), ou abaixe o valor ajustado na potência através da tecla de decréscimo (7), para um nível inferior ou igual a 50%

3.5.2. TRABALHANDO NO "MODO RN" (ITC - TEMPERATURA DO RN CONTROLADA).

- Fixe o sensor de pele na região abdominal do paciente através de adesivo tipo micropore.
- Pressione a tecla RN (4), para trabalhar no "Modo RN". Neste sistema a temperatura do ar é controlada automaticamente, conforme medição exercida por um sensor de grande precisão, que capta a temperatura da pele do recém-nascido, mantendo o programa pré-determinado. (35°C a 38°C).
- O sistema indicará no visor de ocorrências (1) a mensagem "Modo RN" e a temperatura programada para o paciente.
- A temperatura real do RN é indicada no display (2).
- No "Modo RN", o equipamento acionará o alarme sempre que a temperatura captada pelo sensor de pele estiver 1°C acima ou abaixo da temperatura programada para o RN, com as mensagens: "Hipertermia" ou "Hipotermia".
- Quando o equipamento estiver trabalhando nesse modo, será acionado um alarme sempre que o tempo de aquecimento atingir 10 minutos quando o modo servocontrole manter uma potência superior a 75%. O aquecimento será automaticamente desligado e exibirá no visor de ocorrência (1) a mensagem "MONITORAR PACIENTE".

NOTAS:

- Para restabelecer o funcionamento do Berço Aquecido e desligar o alarme, pressione a tecla de silenciador de alarme (20).
- Tanto no Modo Potência como no Modo RN, é imprescindível que o sensor de pele esteja fixado preferencialmente no abdome do paciente.
- Quando selecionada a função APGAR, o painel digital integrado demonstra a temperatura e tempo transcorrido.

Exemplo.:



3.6. PROGRAMANDO A TEMPERATURA / POTÊNCIA

- Após selecionar o modo de trabalho Manual (Potência) ou Modo controlado do Neonato (RN), pressione a tecla para acréscimo (6) ou decréscimo (7), acompanhando os respectivos valores numéricos, mostrados no visor de ocorrências (1) para ajuste da temperatura do RN e no display(3) para valores de potência.

NOTA

O último valor programado da temperatura permanecerá gravado na memória, mesmo que o aparelho seja desligado.

3.7. MENSAGENS/ALARMES

Para proteção e segurança do paciente o Berço Aquecido é dotado de um eficiente sistema de alarmes áudio visual conforme descrito abaixo, podendo o áudio ser desativado por 2 minutos através da tecla silenciador de alarme (20).

3.7.1. ALARMES DE FUNCIONAMENTO

AUTO TESTE	Esta mensagem é exibida no visor de ocorrências (1) sempre que a Função "Auto Teste" (auto check) for selecionada [tecla Função (16) e tecla Enter (17)]. Nota: Ao ligar o equipamento um auto teste (auto check) inicial é realizado, verificando-se que todos os indicadores do display estão funcionando, através da visualização por meio de acendimento intermitente dos indicadores.
MODO MANUAL	Indica, num intervalo de 15min, que o Berço Aquecido esta operando no "Modo Manual", controlando o nível de potência de acordo com o ajustado pelo usuário.
MODO RN	Indica que o Berço Aquecido esta operando no "Modo RN", controlando e monitorando a temperatura no leito de acordo com as informações captadas pelo sensor de pele do paciente e do programa pré-determinado para o tratamento.

3.7.2. ALARMES DE TEMPERATURA

HIPERTERMIA	Sempre que a temperatura da pele, medida pelo sensor do paciente, exceder 1° C acima da temperatura programada este alarme será acionado e a mensagem exibida no visor de ocorrências (1), até que o paciente saia da condição de hipotermia. O áudio pode ser desativado através da tecla silenciador de alarme (20) por 2 minutos.
HIPOTERMIA	Sempre que a temperatura da pele, medida pelo sensor do paciente, exceder 1° C abaixo da temperatura programada, este alarme será acionado e a mensagem exibida no visor de ocorrências (1), até que o paciente saia da condição de hipotermia. O áudio pode ser desativado através da tecla silenciador de alarme (20) por 2 minutos.
TEMPERATURA RN BAIXA	Sempre que a temperatura da pele, medida pelo sensor do paciente, estiver abaixo da temperatura de 34,5°C independente da programada, este alarme será acionado e a mensagem será exibida no visor de ocorrências (1), até que a temperatura do paciente ultrapasse o limite estipulado. O áudio pode ser desativado através da tecla silenciador de alarme (20) por 2 minutos.
TEMPERATURA RN ALTA	Sempre que a temperatura da pele, medida pelo sensor do paciente, estiver acima da temperatura de 38,5°C independente da programada, este alarme será acionado e a mensagem será exibida no visor de ocorrências (1), até que a temperatura do paciente abaixe o limite estipulado. O áudio pode ser desativado através da tecla silenciador de alarme (20) por 2 minutos.
TEMPERATURA AR ALTA	Este alarme é acionado sempre que a temperatura do ar ultrapasse o limite de 39°C próximo ao sensor IR/T, localizado na cabeceira do leito (item opcional). Durante esta situação o sistema de aquecimento é desativado até que a temperatura volte aos limites de segurança. A mensagem é exibida no visor de ocorrências (1). O áudio NÃO pode ser desativado através da tecla silenciador de alarme (20).

3.7.3. ALARMES DO SISTEMA

FALHA SENSOR RN	Este alarme é acionado sempre que ocorrer problemas com sensor de pele do RN. Nesta condição o sistema de aquecimento é interrompido até que a situação de alarme seja resolvida (troca do sensor). A mensagem é exibida no visor de ocorrências (1). O áudio NÃO pode ser desativado através da tecla silenciador de alarme (20).
FALTA DE ENERGIA	Este alarme é acionado quando há interrupção no fornecimento de energia elétrica da rede, ou se acidentalmente o cabo de energia for desconectado.
NÍVEL IR ALTO	Este alarme é acionado sempre que o espectro de infravermelho exceder o limite indicado no item 1.7 deste manual. Nesta condição o sistema de aquecimento é interrompido até que a situação de alarme seja resolvida. A mensagem é exibida no visor de ocorrências (1). O áudio NÃO pode ser desativado através da tecla silenciador de alarme (20).
FALHA AQUECIMENTO	Este alarme é acionado sempre que ocorrer falha no sistema de aquecimento do Berço Aquecido. A mensagem é exibida no visor de ocorrências (1). Nesta condição o sistema de aquecimento é interrompido necessitando entrar em contato com a assistência técnica autorizada. O áudio NÃO pode ser desativado através da tecla silenciador de alarme (20).

RESISTÊNCIA QUEIMADA	<p>Este alarme é acionado sempre que ocorrer a queima do elemento aquecedor do Berço Aquecido. A mensagem é exibida no visor de ocorrências (1). Nesta condição entrar em contato com a assistência técnica autorizada. O áudio NÃO pode ser desativado através da tecla silenciador de alarme (20).</p>
SENSOR RN DESCONECTADO	<p>Este alarme é acionado sempre que o equipamento estiver operando no MODO RN e o sensor não estiver devidamente conectado. A mensagem é exibida no visor de ocorrências (1). Nesta condição o sistema de aquecimento é interrompido até que a situação de alarme seja resolvida O áudio NÃO pode ser desativado através da tecla silenciador de alarme (20).</p>
AQUECEDOR DESLOCADO	<p>Esta mensagem é exibida no visor de ocorrências (1) sempre a pantalha for deslocada para procedimentos de raios X. Nesta condição o sistema de aquecimento é interrompido até que o procedimento seja finalizado e a pantalha deslocada para sua posição normal de funcionamento. O áudio pode ser silenciado através da tecla silenciador de alarmes (20).</p>
FOTOTERAPIA ENCERRADA	<p>Esta mensagem é exibida no visor de ocorrência (1) sempre que se utilizar a função de fototerapia e esgotar o tempo de programação selecionado para o tratamento. O áudio sinalizará 10 bips e desligará automaticamente. Esse alarme não interfere no sistema de aquecimento.</p>

IMPORTANTE

- Mantenha o Berço Aquecido em um ambiente que não tenha uma velocidade do ar ambiente superior a 0,3m/s, ou seja, evitar que o ar condicionado fique direcionado no sentido do Berço Aquecido.
- Não obstrua o sensor IR/T, ou seja, não coloque panos, cobertores ou qualquer objeto sobre o mesmo.

3.8. CONTROLE DE AQUECIMENTO

Os berços Aquecidos GRN, Modelo Neosolution, possuem um sistema de controle de temperatura microprocessado de alta tecnologia, que controla eletronicamente a quantidade de calor que será direcionada ao paciente de acordo com sua necessidade, obtida através do sensor de pele que fica em contato com o paciente. Este avançado sistema de controle é capaz de manter a temperatura desejada para o paciente com variação máxima de 0,2°C e reproduz alarmes para hipotermia, hipertermia, desconexão do plug do sensor e perda de contato com o paciente, com sons diferenciados e mensagens indicativas no display.
 O sistema de controle de aquecimento possui tecla de inibição de alarme sonoro de hipotermia de 10 minutos, para permitir o sistema atingir o ponto de controle, e atendimento ao paciente com rearme automático.

3.9. REFLETOR DO SISTEMA DE AQUECIMENTO

Os Berços Aquecidos GRN fornecem o calor necessário ao paciente, por intermédio da radiação infravermelha indireta, emitido pelo elemento aquecedor de 650W com fio de níquel-cromo encapsulado em tubo especial de quartzo. O refletor, possui aletas que direcionam e distribuem o calor de maneira uniforme por toda a área colchão, concentrando-o exclusivamente nesta região.

3.10. TERMOSTATO ELETRÔNICO DE SEGURANÇA

Os Berços Aquecidos GRN possuem sistema de proteção contra sobre aquecimento.
 O elemento aquecedor se mantém automaticamente controlando a sua potência, para controlar a temperatura no leito, de acordo com a prévia programação. Embora sejam aplicadas as técnicas mais avançadas de controle de temperatura (controladores microprocessados), os Berços Aquecidos GRN são dotadas de termostatos de segurança para sobre aquecimento.

IMPORTANTE :

- Utilize somente colchões originais, pois qualquer alteração na altura do elemento aquecedor do Berço Aquecido pode ocasionar um risco para o paciente

3.11. SENSOR DE PELE

O Berço Aquecido possui um sensor de pele de alta sensibilidade para medir a temperatura do paciente, e comandar eletronicamente a quantidade de calor irradiado pelo elemento aquecedor, conforme a necessidade do paciente. Portanto, é imprescindível que o sensor esteja perfeitamente fixado no paciente, preferencialmente na região abdominal.
 Ocorrendo algum problema com o sensor, como, por exemplo, a ruptura de fios internos, aparecerá no visor de ocorrências (1) a informação pertinente e ao mesmo tempo o alarme áudio estará acionado, devendo ser providenciada a pronta substituição do mesmo.
 Se o problema com o sensor de pele ocorrer com o equipamento sendo utilizado no "Modo AR", não acarretará

nenhum problema ao paciente. Portanto o equipamento pode continuar em uso até a troca do sensor. Se o problema ocorrer quando o equipamento estiver operando no "Modo RN", o sistema de proteção imediatamente emitirá o alarme áudio visual de "FALHA SENSOR RN" no visor de ocorrências (1). Nesta situação deverá ser prontamente substituído o sensor de pele por um novo.

IMPORTANTE

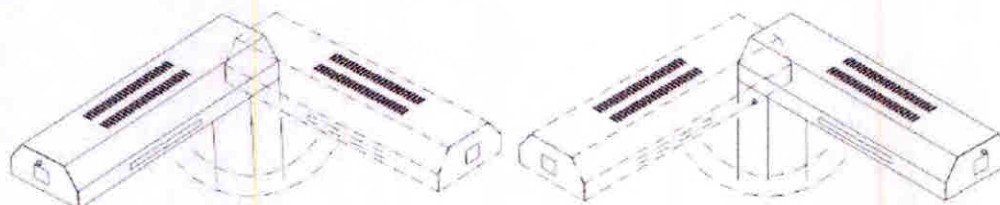
- A monitorização independente da temperatura do paciente pelo operador é essencial e é desaconselhável deixar um paciente desatendido sobre o equipamento.
- Este sensor não poderá ser utilizado em hipótese alguma para medir a temperatura retal.

3.12. SENSOR IR/T (opcional)

O Berço Aquecido é constituído de um sistema microprocessado responsável por limitar radiação infravermelha indesejada nos limites de 10mW/cm² no espectro próximo do infravermelho (760 nm a 1400 nm), e 60mW/cm² dentro da faixa total de infravermelho

3.13. PANTALHA GIRATÓRIA (opcional)

A pantalha do Berço Aquecido GRN possui sistema de movimentos horizontais permitindo o deslocamento para procedimentos de raios X.



NOTA

Quando a pantalha giratória encontra-se deslocada, um alarme áudio-visual e um aviso no painel é disparado

3.14. ILUMINAÇÃO AUXILIAR

Os Berços Aquecidos GRN são dotados de iluminação auxiliar direcionada ao paciente, para proporcionar boa iluminação em condições de baixa iluminação.

A luz auxiliar possui uma lente difusora que inibe o ofuscamento, por distribuir o foco de luz emitido.

A luz do foco auxiliar provém de uma lâmpada fluorescente ou dicróica (opcional).

3.15. LEITO DO PACIENTE

Os berços aquecidos GRN – Modelo Neosolution com leito tipo mesa, possui abas laterais e frontal rebatíveis em acrílico transparente de alta qualidade óptica, com cantos arredondados.

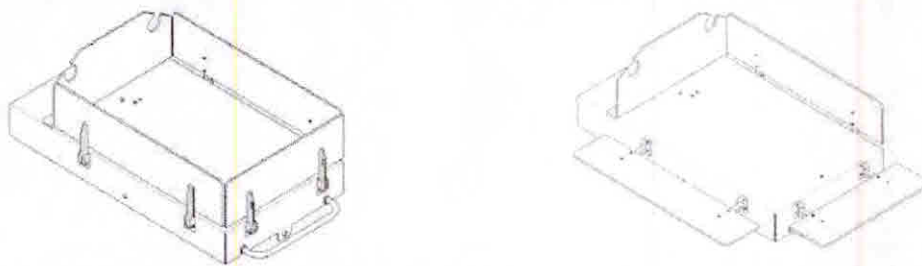
Os leitos modelos tipo mesa e tipo cuna são completamente removíveis e possuem sistema de posicionamento de trendelenburg, horizontal e próclive.

3.16. POSIÇÕES DE TREDELENBURG, PRÓCLIVE, HORIZONTAL ALTA E BAIXA

Estas posições são conseguidas acionando as alavancas posicionadas na parte lateral do leito (modelo com cuna), pelo acionador frontal (modelo com leito) ou pelo botão na coluna (acionamento elétrico).

3.17. LATERAIS E FRENTE MÓVEIS (Leito Berço tipo Mesa)

As áreas laterais e frontal do leito são rebatíveis / destacáveis / removíveis / escamoteáveis.



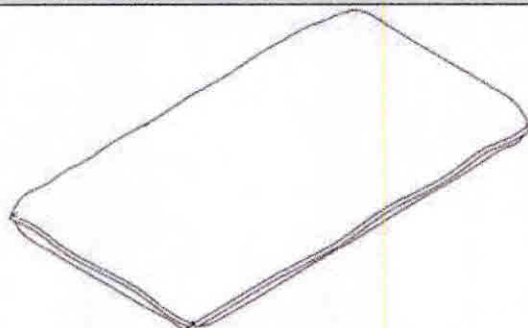
3.18. REGULAGEM DE ALTURA DO LEITO (OPCIONAL)

Com o objetivo de facilitar o acesso ao paciente, o berço aquecido Neosolution é dotado de sistema de regulagem (elétrica, pneumática ou mecânica) de altura do leito.

3.19. LEITO RADIO TRANSPARENTE

O leito e o colchão do Berço Aquecido GRN, são produzidos em material radio transparente. Possibilitando um simples e rápido acesso para a colocação da placa de raios-X sob o leito, evitando que o paciente tenha que ser deslocado de seu ambiente de conforto térmico, para que se efetue este procedimento.

3.20. CAPA PARA COLCHÃO AUTO-EXTINGUÍVEL (OPCIONAL)



Capa com acabamento externo em algodão e em material interno impermeável, que pode ser esterilizada por processo de autoclavagem até 121°C. Esta capa pode ser utilizada no lugar da capa plástica convencional dispensando o uso de lençóis para revestimento do colchão.

3.21. SUPORTE DE SORO

Construído em aço inoxidável, este dispositivo é acoplado ao gabinete do Berço Aquecido, e dotado de dois ou quatro ganchos para sustentar frascos de soro, com sistema que permite ajustá-lo a na posição desejada.

3.22. BALANÇA NEONATAL (OPCIONAL)

Moderna balança Neonatal utilizada na pesagem do RN sem a necessidade de remove-lo, podendo ser ntegrada ao leito ou separada, com capacidade máxima para 7 Kg e precisão de 2 gr.

3.23. SUPORTE DE ADAPTAÇÃO PARA PRATELEIRAS (OPCIONAL)

Suporte para adaptação e apoio das prateleiras tipo bandeja bem como também da Unidade de Fototerapia GRN – Modelo H100A.

3.24. BANDEJA PARA INSTRUMENTOS (OPCIONAL)

Tem como objetivo auxiliar no transporte e manuseio de instrumental cirúrgico e outros artigos pequenos, como por exemplo: seringas, gaze, algodão, medicamentos etc.

3.25. BANDEJA INTERMEDIÁRIA (OPCIONAL)

Localizada sob o leito do paciente, auxilia no armazenamento de itens diversos como roupas ou outros utensílios, com capacidade para suportar até 10kg.

3.26. BANDEJA INTERMEDIÁRIA AUXILAR (OPCIONAL)

Com tamanho de 0,45m x 0,65 auxilia no transporte e manuseio de itens necessários ao cuidado do paciente.

3.27. PRATELEIRA GIRATÓRIA (OPCIONAL)

Prateleiras Giratória fixada na lateral do berço, ideal para apoio a respiradores e bombas de infusão, com capacidade máxima de carga de 10Kg. Modelo com opção para 3 posições.

3.28. SISTEMA DE REANIMAÇÃO (OPCIONAL)

Kit de reanimação em régua tripla com dois fluxômetros 0-15 l/min., umidificador, aspirador de secreções com vacuômetro de 0-30 pol. Hg e válvula de regulação, acompanham chicote de 1,5m e 1 frasco de 2,5 litros ou 3,5 litros (opcional) para secreções.

3.29. CONJUNTO DO CILINDRO COM SUPORTE (OPCIONAL)

Cilindro de Oxigênio ou Ar Comprimido em Aço Carbono ou Alumínio com válvula de registro, válvula redutora com manômetro e fluxômetro.

3.30. ADAPTADOR FLEXÍVEL PARA ENTUBAÇÃO (OPCIONAL)

Adaptador para respiração fixado junto ao protetor traseiro, auxiliando a fixação e direcionamento da tubulação do respirador para o paciente. Confeccionado com haste metálica flexível.

3.31. KIT ADESIVO DE SENSOR DE PELE (OPCIONAL)

Adesivo antialérgico desenvolvido para uma adequada fixação do Sensor de pele no paciente.

3.32. CONJUNTO REANIMADOR COM RESERVATÓRIO DE OXIGÊNIO (OPCIONAL)

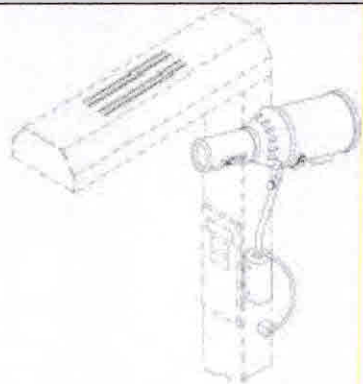
Adesivo antialérgico desenvolvido para uma adequada fixação do Sensor de pele no paciente.

3.33. CONJUNTO DE 2 OU 4 TOAMDAS PARA COLUNA (OPCIONAL)

Item montado na parte lateral da coluna do aquecedor, dotado de 2 ou 4 tomadas de rede auxiliar, de 3 pinos e aterramento, com o objetivo de disponibilizar conexão de monitores e aparelhos auxiliares.

Atenção: A potência máxima de cada tomada auxiliar é de 200W. Verifique se os equipamentos que serão conectados às tomadas auxiliares estão em conformidade com a norma IEC 60601-1 e suas normas particulares.

3.34. FOTOTERAPIA ACLOPADA (OPCIONAL)



A Fototerapia pode ser acoplada ao Berço Aquecido para auxiliar e facilitar no tratamento de pacientes com icterícia. Tendo assim a possibilidade dos profissionais da saúde programar o tempo necessário para o tratamento do paciente. Para o uso correto da fototerapia acoplada ao Berço Aquecido é indicado que o foco seja direcionado para baixo do pescoço do paciente obedecendo a distância entre 50 a 60 cm (paciente/ fototerapia).

3.35. RELAÇÃO DE PARTES E PEÇAS, ESQUEMA ELETRÔNICO E INFORMAÇÕES TÉCNICAS

Os esquemas eletroeletrônicos, as listas de peças ou qualquer outra informação necessária estão disponíveis e poderão ser fornecidos pela Gigante Recém-Nascido, desde que necessários para a manutenção técnica do equipamento por parte do usuário e de comum acordo entre as partes.

3.36. ESTABILIDADE MECÂNICA

O equipamento apresenta estabilidade mecânica reduzida para 5º Cuidado com o transporte.

3.37. OXIGÊNIO (O2)

Ocorrendo a necessidade de administração de oxigênio, esta deverá atender a parâmetros estabelecidos pelo médico.

Como medida de segurança, sempre que se administrar oxigênio deve-se fazer comprovações de rotina com um Analisador de Oxigênio.

Atenção: O risco de incidência de FIBROPLASIA RETROLENTAL (Retinopatia de Prematuridade) é incrementado quando se aplicam concentrações de oxigênio superiores a 40% aos recém-nascidos com enfermidades cardiorrespiratórias.

Tabela de concentração:

Oxigênio	Concentração			
	1	2	3	4
Litros por minuto				
Taxa de concentração	22-24%	25-27%	28-30%	31-35%

Os valores acima mencionados devem ser usados apenas como referência, sendo obrigatório o uso do Analisador de Oxigênio.

3.38. Termômetro Digital para Medição e Monitoramento da Temperatura do Ar/Ambiente

Termômetro digital instalado no Berço para medição e monitoramento da temperatura do ar/ambiente do local de utilização.

4. ADVERTÊNCIAS E/OU PRECAUÇÕES



Este item da instrução de uso contém informações extremamente importantes para garantir a segurança e integridade do paciente, do usuário e do equipamento. As ações implementadas pelo Gerenciamento de Risco da GRN®, serão tratadas principalmente neste item. Leia com Atenção!

4.1. ADVERTÊNCIAS E/OU PRECAUÇÕES NA INSTALAÇÃO

4.1.1. Tensão da rede, tomada auxiliar e tomada de força.

Verificar a tensão da rede elétrica se é compatível com os limites estabelecidos para este equipamento (antes de conectar o plug da rede).

Verificar se a tomada onde será ligado o equipamento possui pino terra, indispensável ao perfeito funcionamento e segurança do equipamento, de acordo com as normas e legislações vigentes para instalações elétricas de baixa tensão e legislações elétricas para estabelecimento assistenciais de saúde.

Se as instalações onde serão ligados os equipamentos, não tiverem um aterramento perfeito, não utilize o equipamento.

Não utilize extensões ou tomadas múltiplas para a ligação do equipamento.

Colocar os fusíveis correspondente à tensão de alimentação que o equipamento estiver ligado.

A tensão das tomadas auxiliares (item opcional) acompanha a tensão da rede em que estiver instalado o equipamento. A potência máxima permitida estará identificada junto à mesma.

4.1.2. Presença de gases anestésicos

Atenção: O Berço Aquecido não é apropriada para utilização na presença de gases anestésicos inflamáveis ou outros materiais inflamáveis, tais como alguns tipos de fluidos de produto de limpeza.

4.1.3. Uso de Oxigênio

Antes de conectar o tubo de alimentação de oxigênio à rede da unidade de saúde ou ao cilindro, verifique na régua se todos os registros estão fechados. (Virar para a direita)

4.1.4. Movimentação do berço e fluxo de ar

Verifique se os rodízios estão com suas alavancas de trava para baixo, a fim de manter o equipamento travado em sua posição.

Com o objetivo de não afetar o equilíbrio térmico do paciente, mantenha o Berço Aquecido em um ambiente que não tenha uma velocidade do ar ambiente superior a 0,3m/s, ou seja, evitar que o ar condicionado fique direcionado no sentido do Berço Aquecido.

4.1.5. Outros equipamentos

Deve ser tomado o cuidado particular para garantir que os equipamentos adicionais conectados ao paciente ou no próprio Berço Aquecido sejam eletricamente seguros.

Equipamentos adicionais como fototerapias, colchões aquecidos, etc. podem alterar o desempenho da incubadora em relação as suas temperaturas e seus controles.

ATENÇÃO: Ao utilizar o equipamento de fototerapia H100-A em conjunto com o berço aquecido, certifique-se de que o equipamento de fototerapia não obstrua a área de calor irradiada pelo berço.

Nunca ultrapasse a faixa de potência especificada pelo conjunto de Tomadas Auxiliares, quando equipamentos periféricos forem energizados através destas tomadas.

4.2. ADVERTÊNCIAS E/OU PRECAUÇÕES NA OPERAÇÃO

4.2.1. Uso por pessoal qualificado

Este equipamento deve ser utilizado apenas por pessoal adequadamente treinado e sob a direção de equipe médica qualificada, familiarizada com os riscos e benefícios atualmente conhecidos da utilização do Berço Aquecido para Recém-Nascido.

O uso de qualquer parte, acessório ou material não especificado ou previsto nestas Instruções de Uso é de inteira responsabilidade do usuário.

ATENÇÃO:

Este equipamento não poderá ser utilizado se qualquer uma de suas funções não estiver funcionando corretamente. Caso isso ocorra, solicite assistência técnica autorizada.

4.2.2. Monitoração do recém-nascido

A monitoração independente da temperatura do recém-nascido pelo operador é essencial e é desaconselhável deixar um recém-nascido desatendido sobre o equipamento.

4.2.3. Monitoração da Temperatura do AR na cabeceira do leito

Não obstrua o sensor IR/T, ou seja, não coloque panos, cobertores ou qualquer objeto sobre o mesmo.

4.2.4. Aumento de temperatura inadvertidamente a níveis perigosos

O equipamento se exposto à luz solar direta ou outras fontes radiantes de calor podem causar um aumento na temperatura do Berço em níveis perigosos.

4.2.5. Modos de operação

No modo de controle manual (Potência) o Berço Aquecido não controla a temperatura da pele do paciente, portanto é de suma importância que durante o tratamento o recém nascido tenha sua temperatura corpórea monitorada periodicamente, e se necessário ajustar a potência do Berço Aquecido.

No modo de operação "RN" o Berço Aquecido depende das informações captadas através do sensor de pele do paciente, portanto é de suma importância que durante o tratamento seja verificado se o seu posicionamento está correto no corpo do paciente.

NOTAS:

- Ao conectar o sensor de pele na coluna do berço, automaticamente o modo de operação "RN" é acionado.
- O Berço Aquecido somente indica a temperatura do recém-nascido.
- Para que o Berço Aquecido controle a temperatura do recém-nascido é necessário utilizar o controle no modo controlado do neonato (RN).

4.2.6. Uso do sensor de pele GRN®

Não retire o conector do sensor de pele do equipamento puxando-o pelo cabo.

Para soltar o sensor de pele do paciente, primeiramente é necessário soltar o adesivo de fixação colocado na pele do paciente.

Não retire o sensor de pele do paciente puxando-o pelo cabo.

Nunca utilize o equipamento no modo RN, sem que o sensor de pele esteja fixado devidamente ao corpo do paciente.

O sensor de pele deverá ser utilizado exclusivamente para controle cutâneo (medir a temperatura da pele) devendo ser colocado preferencialmente na região abdominal.

Este sensor não poderá ser utilizado em hipótese alguma como sensor retal de temperatura.

Utilize somente sensor de pele original GRN® (GRN REF 90019), pois outros sensores não terão a mesma tecnologia e precisão, acarretando erros na leitura da temperatura e danos ao recém-nascido.

4.2.7. Falta de energia

Se ocorrer falta de energia ou queima do(s) fusível(eis), deve-se desligar o equipamento através da chave geral, evitando-se assim que ao retornar o fornecimento de energia ao equipamento, uma possível sobrecarga possa danificar o sistema de controle.

4.2.8. Desligando o equipamento

Ao desligar o equipamento é imprescindível que a chave liga/desliga seja desligada antes de desligar o equipamento da tomada, isto evitará que ao ligar novamente a tomada na rede uma possível sobrecarga danifique o equipamento.

4.2.9. Perigo de incêndio

Mesmo pequenas quantidades de agentes inflamáveis, como éter ou álcool, deixados no Berço Aquecido, podem causar um incêndio em associação com o oxigênio.
Equipamentos que produzam faíscas não devem ser colocados no Berço Aquecido, pois com a utilização de oxigênio aumenta o perigo de incêndio.

4.2.10. Prateleiras para monitores

Ao utilizar as prateleiras para monitores, obedecer às seguintes indicações:
Sempre coloque o monitor no centro da prateleira.
Verifique se as dimensões do monitor são compatíveis com as da prateleira.
Nunca coloque monitores sobrepostos na mesma prateleira.
Verifique se as cargas máximas estão dentro dos limites admissíveis.

4.2.11. Cargas máximas admissíveis utilizadas no equipamento

As cargas máximas admissíveis são informadas individualmente:

Haste de Soro	= 1 kg
Leito do RN	= 10 kg
Prateleiras	= 10 kg

4.2.12. Aumento de ruído

A administração de oxigênio pode elevar o nível de ruído para o RN

4.2.13. Painel de controle

Não acione os botões do painel com a unha e também não utilize objetos pontiagudos como canetas, lápis, etc. para acioná-los, pois poderão danificar o mesmo.

4.3. ADVERTÊNCIAS E/OU PRECAUÇÕES NA MANUTENÇÃO

Ao substituir os fusíveis, para assegurar a proteção elétrica, manter as mesmas especificações.
Utilizem somente acessórios e peças originais Gigante para garantir o perfeito funcionamento e segurança do equipamento.

4.4. ADVERTÊNCIAS E/OU PRECAUÇÕES NA LIMPEZA

Recomenda-se não usar produtos a base de alcoóis ou éter na limpeza das partes em acrílico, pois poderão danificá-las.
A limpeza do produto deve ser feita conforme procedimento descrito nas instruções de uso item 8.

4.5. ADVERTÊNCIAS E/OU PRECAUÇÕES NO TRANSPORTE E ARMAZENAMENTO

O produto deve ser armazenado ou transportado com empilhamento máximo de 2 unidades, assim como protegido de umidade e calor. (Veja especificações no item 2 "Condições especiais de armazenamento, conservação e/ou manipulação do produto")
Por ser um produto frágil, devem-se tomar os cuidados para não deixá-lo cair no chão.
Sempre transportar o Berço Aquecido com a pantalha na posição normal de funcionamento.
Não transporte o Berço Aquecido com carga nas prateleiras, e não transportar o Berço com suporte ergométrico (opcional) em posição alta.

4.6. ADVERTÊNCIAS E/OU PRECAUÇÕES ROTULADAS NO EQUIPAMENTO

4.6.1. Advertências da coluna

Atenção nº 1



OBEDECER RIGOROSAMENTE AS INSTRUÇÕES DE USO DO MANUAL.
OBEY RIGOROUSLY THE INSTRUCTIONS OF USE OF THE MANUAL.



VENDAR OS OLHOS DO PACIENTE QUANDO EM TRATAMENTO.
COVER THE EYES OF THE PATIENT DURING THE TREATMENT.



OBSERVAR O CONTROLE HÍDRICO DO RN DEVIDO A PERDA D'ÁGUA DURANTE O TRATAMENTO.
OBSERVE THE HYDRIC CONTROL OF THE PATIENT DUE TO LOSS OF WATER DURING THE TREATMENT.



NÃO USAR NA PRESEÇA DE PRODUTOS INFLAMÁVEIS COMO: ALCÓOL, ÉTER E BENZINA.
DO NOT USE IN THE PRESENCE OF INFLAMMABLE PRODUCTS AS: ALCOHOL, ETHER AND BENZINE.

- E aconselhável vendar os olhos do paciente quando em tratamento
- E necessário o acompanhamento do controle hídrico do RN
- Não use produtos inflamáveis.

4.6.2. Destravando a da pantalha giratória

Atenção nº 2



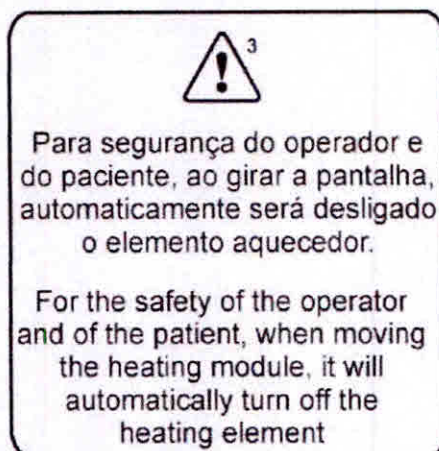
Antes de girar a pantalha,
Puxe o botão para destravá-la.

Before moving the heating
module, pull the button to
unlock it.

- Identificação da localização do botão que deve ser acionado para destrava a pantalha giratória para procedimentos de Raios-X.

4.6.3. Desligando o elemento aquecedor

Atenção nº 3



- Alerta sobre quando for girado a pantalha giratória, automaticamente o elemento aquecedor será desligado.

4.6.4. Sensor do RN / Proteção Contra Choque Elétrico

Atenção nº 4



- Identificação da localização para conexão do sensor RN
- Identificação Proteção Contra Choque Elétrico: Equipamento tipo BF

4.6.5. Sensor do IR/T



Atenção nº 5



- Identificação da localização para conexão do sensor do infravermelho e do termostato de proteção.

4.6.6. Especificação do fusível da entrada de alimentação de energia elétrica

Atenção nº 6

	FUSÍVEL DE ENTRADA / INLET FUSE  F1, F2 = 5 x 20 mm	
	Faixa de tensão/ Supply voltage range	Tipo de fusível/ Fuse type
	110 - 130 V~	F10AH250V
	220 - 230 V~	F5AH250V

- O fusível deve ser de acordo com a tensão da rede de energia elétrica. Utilize o fusível conforme a tabela.
- Nota: Veja item "Especificações e Características Técnicas." para a especificação dos fusíveis
- Se o equipamento for configurado para operar em 127 V.
O fusível que deverá ser utilizado será de 10 Ampéres.
- Se o equipamento for configurado para operar em 220 V
O fusível que deverá ser utilizado será de 5 Ampéres.

Somente a Assistência Técnica Autorizada GRN poderá executar a troca da tensão do equipamento.

4.6.7. Cuidado com superfície com temperatura elevada

Atenção nº 7


<p align="center">CUIDADO / CAUTION SUPERFÍCIE COM TEMPERATURA ELEVADA SURFACE WITH HIGH TEMPERATURE</p>

- Não toque, superfície com temperatura elevada.

4.6.8. Bateria interna do equipamento



GRN REF. 17216

Atenção nº. 8

- A bateria interna do equipamento para sinalização de falta de energia é do tipo recarregável e somente deve ser substituída pela assistência técnica autorizada GRN®.
- A faixa de trabalho destas baterias é de -10°C a +60°C
- Para descarte da Bateria deve ser chamada a assistência técnica autorizada GRN

4.6.9. Potência máxima do elemento aquecedor

Atenção nº 9



Potência máxima:

- elemento aquecedor 650 W
- foco auxiliar 18 W

Maximum power:

- heating element 650 W
- auxiliary focus light 18 W

- alerta sobre a potência máxima do elemento aquecedor é de 650 Watts
- alerta sobre a potência máxima do foco auxiliar é de 18 Watts

Utilize apenas peças originais GRN, pois qualquer outro tipo de peça afetará na segurança e no desempenho do Berço Aquecido.

4.6.10. Limpeza das partes de acrílico

Atenção nº 10



ACRYLIC PARTS
Only clean it with
a wet cloth and
neutral soap



PARTES ACRÍLICAS
Limpar somente com
pano umedecido em
água e sabão neutro

- Alerta sobre a limpeza das partes de acrílicos.

4.6.11. Uso do sensor de pele

Atenção nº. 11

Ref. GRN: 90019	Sensor de Paciente		<p>Não utilize o sensor para tomada de temperatura retal.</p> <p>Do not use probe as rectal temperature checking.</p> <p>No utilizar el sensor en la medición de la temperatura rectal.</p>
	Patient Probe		
	Sensor de Paciente		

GRN REF. 17217

- Alerta de que NÃO se deve utilizar o sensor de pele para tomada de temperatura retal.
- O sensor de pele GRN® possui um código alfanumérico para rastreabilidade do mesmo.

4.6.12. Dispositivo de proteção da placa GRN36

Atenção nº. 12



Antes de remover esta tampa, retirar o cabo de alimentação da rede.

Before removing this cover, unplug the power supply cord from the power source.

- Ao remover a tampa traseira do equipamento o mesmo deve estar com a chave geral desligada e o cabo de alimentação fora da tomada da rede, a não observância deste alerta implica no risco de choque elétrico.
- Esse procedimento só poderá ser efetuado pela assistência técnica autorizada GRN em caso de manutenção ou por pessoal autorizado pela empresa mediante acordo entre ambas as partes.

4.6.13. Identificação de Estabilidade Mecânica reduzida

Atenção nº. 13



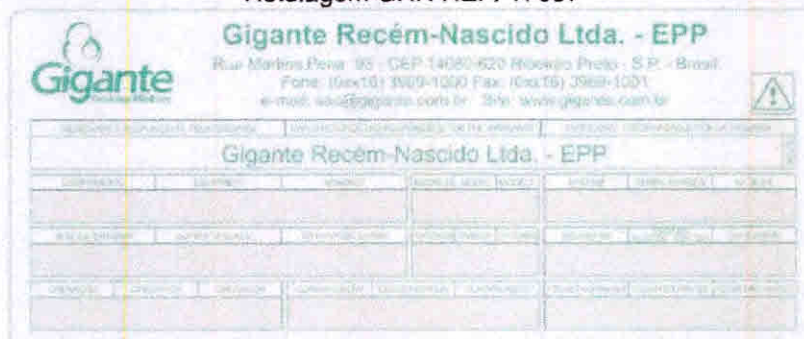
O equipamento apresenta estabilidade mecânica limitada para 5° de inclinação. Cuidado com o transporte.

The equipment presents mechanical stability limited to 5° of inclination. Careful on the transport.

- O equipamento apresenta estabilidade mecânica limitada à 5° para um plano inclinado em relação ao plano horizontal.
- Cuidado com o transporte.

4.6.14. Etiqueta de série

Rotulagem GRN REF. 17097



- Possui informações referentes à fabricação e especificações.

NOTA:

Todas as rotulagens estão disponíveis para remarcação do produto e poderão ser fornecidos pela Gigante Recém-Nascido, desde que necessários para a manutenção técnica do equipamento.

4.6.15. Monitoração da Temperatura do AR na cabeceira do leito

Não obstrua o sensor IR/T, ou seja, não coloque panos, cobertores ou qualquer objeto sobre o mesmo. Este sensor é de segurança.

4.6.16. Conector para fototerapia (item opcional)

Quando presente este conector na coluna, para instalação, retire a proteção do mesmo para conectar a fototerapia.

Caso a fototerapia seja retirada do equipamento, coloque a proteção sobre o conector da coluna.

4.7. ADVERTÊNCIAS E/OU PRECAUÇÕES REFERENTES À COMPATIBILIDADE ELETROMAGNÉTICA

Utilize somente cabos de rede, sensores, transdutores e acessórios originais da Gigante listados no item 1.3 desse manual. O uso de materiais diferentes dos recomendados pela Gigante pode resultar em aumento da emissão e diminuição da imunidade do equipamento.

Não utilize o equipamento muito próximo ou empilhado sobre outros equipamentos.

Nota: O Berço Aquecido não necessita ser utilizado exclusivamente em local blindado.

4.8. Advertências e/ou precauções complementares

Independente da temperatura do recém-nascido, a monitorização pelo operador é essencial e é desaconselhável deixar um recém-nascido desatendido sobre o equipamento.

A distância do elemento aquecedor para o colchão deve ser de 70 cm, caso seja alterado essa altura o balanço térmico do recém nascido estará comprometido.

Periodicamente execute a função de autoteste, para checagem dos alarmes do Berço Aquecido.

Antes de conectar qualquer equipamento adicional ao paciente, assegure-se de que o mesmo seja eletricamente seguro.

A inclinação do leito do paciente em relação a posição horizontal relativa ao aquecedor, pode afetar o desempenho do Berço Aquecido, modificando a distribuição do calor sobre o colchão.

Monitorar a temperatura do paciente, pois o equipamento não pode distinguir entre um aumento na temperatura corporal interna com uma pele fria (febre) e uma temperatura de pele corporal interna baixa (hipotermia).

Sempre operar o Berço Aquecido em um ambiente entre 18°C e 30°C e com uma velocidade do ar não superior a 0,3 m/s, qualquer variação nesses parâmetros podem alterar o balanço térmico do recém-nascido.

Temperaturas retais não são apropriadas para controlar a saída do elemento aquecedor do Berço Aquecido.

Regularmente, inspecione travas e barreiras para prevenir que o recém-nascido caia.

O Berço Aquecido pode aumentar a perda de água imperceptível dos pacientes

5. DESEMPENHO DO EQUIPAMENTO

5.1. INDICAÇÃO, FINALIDADE OU USO A QUE SE DESTINA O PRODUTO

Indicação:

- Recém nascido que necessita de ambiente aquecido com temperatura controlada, normalmente recém nascidos de baixo peso e alto risco.

Finalidade:

- Termo-regulação de recém nascidos, atendendo suas necessidades de calor.

5.2. EFEITOS SECUNDÁRIOS OU COLATERAIS INDESEJÁVEIS E CONTRA-INDICAÇÕES

Não aplicável

5.3. SEGURANÇA E EFICÁCIA DO EQUIPAMENTO

O Berço Aquecido GRN Modelo Neosolution é totalmente seguro e eficaz, pois foi projetado atendendo normas de segurança (IEC 60601 geral, colateral e particulares aplicadas) e fabricado seguindo um sistema da qualidade (ISO 9001:2000 e ISO 13485:2003) e Boas Práticas de Fabricação de Produtos Médicos (RDC 59 ANVISA)). Desde que mantidas (armazenadas) e conservadas conforme mencionados no item 2 desta Instrução de Uso, o equipamento não perderá ou alterará suas características físicas e dimensionais.

5.4. BIOCOMPATIBILIDADE DOS MATERIAIS QUE ENTRAM EM CONTATO COM O PACIENTE

As partes que entram contato com o paciente e usuários são biocompatíveis, pois o Berço foi projetado e fabricado com materiais padrões, utilizados nas construções de equipamentos eletromédicos e testados de acordo com a ISO 10993-1.

6. INSTALAÇÃO OU CONEXÃO A OUTROS PRODUTOS

O Berço Aquecido não tem como finalidade ou uso a conexão direta com outros equipamentos, no entanto, se for necessário a utilização de outro equipamento em conjunto, este deverá ser ligado à uma tomada da rede elétrica independente da tomada do Berço.

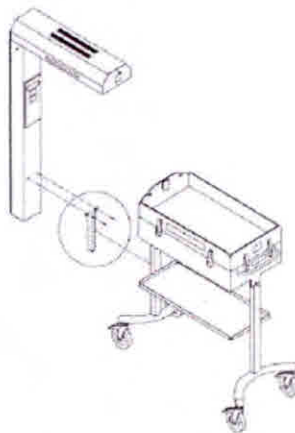
Atenção: O uso de qualquer parte, acessório ou material não especificado ou previsto nestas Instruções de Uso é de inteira responsabilidade do usuário.

7. INSTALAÇÃO, MANUTENÇÃO CORRETIVA E PREVENTIVA

7.1. INSTALAÇÃO

Ao iniciar a instalação do Berço Aquecido, composto de uma embalagem, deve-se efetuar a retirada do equipamento da embalagem com cuidado, para evitar queda acidental.

Antes de iniciar a montagem trave os freios dos rodízios do carrinho base, evitando assim que ele se movimente e dificulte a montagem.



Encaixe a coluna na parte traseira do carrinho base e fixe-a através dos três parafusos que acompanham (1/4 " x 5/8") utilizando uma chave de fenda 5/16" (esta chave não acompanha o equipamento).

Fixe a cabeceira em acrílico na mesa com três parafusos com arruela de pressão e porca (3/16" x 5/8") utilizando chave de fenda 3/16" e uma chave fixa 3/8" (esta chave não acompanha o equipamento). Após instalação da cabeceira, conectar o sensor IR/T para funcionamento normal do Berço Aquecido.

Coloque a haste de soro em seu suporte e fixe-a através do manipulô.

Fixe o suporte para monitores através dos dois parafusos que acompanham (1/4 " x 1 1/4 ") utilizando uma chave de fenda 5/16 " (esta chave não acompanha o equipamento).

Fixe a régua filete tripla com acessórios através dos dois parafusos que acompanham (1/4"x3/8") utilizando uma chave de fenda 5/16 " (esta chave não acompanha o equipamento).

Deve-se proceder a inspeção geral: pintura, acrílico, painel, rodízios, haste de soro, funcionamento, posições

próclive - trendelenburg, colchão, cabo de ligação, manual, etc.

Verificar se a tomada onde será ligado o equipamento possui pino terra, indispensável ao perfeito funcionamento e segurança do equipamento, conforme norma ABNT.

Verifique a posição da chave de ligação localizada na lateral da coluna e posicione-a em desliga, isto é, posição "O", para evitar que uma possível sobrecarga danifique o equipamento.

Confirmado a existência do pino terra, ligue o equipamento através do cabo de força à tomada.

ATENÇÃO:

Antes de utilizar o equipamento, o mesmo deve passar pelo procedimento de limpeza e desinfecção inicial do equipamento de acordo com as instruções no item 8.

IMPORTANTE:

Somente utilize acessórios originais GRN, pois eles foram dimensionados e projetados para atender as necessidades do equipamento, sem comprometer a segurança do paciente. A utilização de peças não originais GRN ou adaptações podem comprometer a estabilidade do equipamento e conseqüentemente oferecer riscos ao paciente e ao operador.

7.2. MANUTENÇÃO CORRETIVA

Quando ocorrer danos em uma ou mais partes do equipamento, segregue-o e identifique com uma etiqueta que o mesmo está "em manutenção".

Problema	Causa	Solução
Falta de aquecimento, mesmo com indicação de equipamento ligado.	Tensão de alimentação abaixo da especificação	Verificar a tensão da rede hospitalar
Equipamento não entra em funcionamento	Conexão irregular do cabo de alimentação Chave geral desligada	Conectar adequadamente o cabo de alimentação Ligar a chave geral no painel traseiro
Equipamento não responde aos acionamentos das teclas	Película danificada por uso indevido	Chamar Assistência Técnica Autorizada GRN®
	Rompimento do Flat Cable da película	
	Flat Cable desconectado da placa de controle	
Alarme de Sem Rede acionado	Fusível F1 queimado	Troca fusível conforme especificado
	Fusível F2 queimado	Troca fusível conforme especificado
	Falta de energia	Verificar a tensão da rede hospitalar
	Cabo de ligação desconectado	Conectar adequadamente o cabo de alimentação
Mau funcionamento dos led's de indicação de temperatura	Rompimento do cabo do respectivo sensor	Chamar Assistência Técnica Autorizada GRN®
	Mau contato nas conexões internas do painel de controle	
Falha de Ventilação	Ventilador queimado	Chamar Assistência Técnica Autorizada GRN®
Equipamento Reinicializando	Excesso de interferência eletromagnética na rede hospitalar	Chamar Assistência Técnica Autorizada GRN®
	Excesso de descarga eletrostática	
	Processador danificado	
O led de alarme está aceso.	Problema Grave	Chamar Assistência Técnica

MORALIDADE
 P.A. 236 / 2022
 FLS. 2198

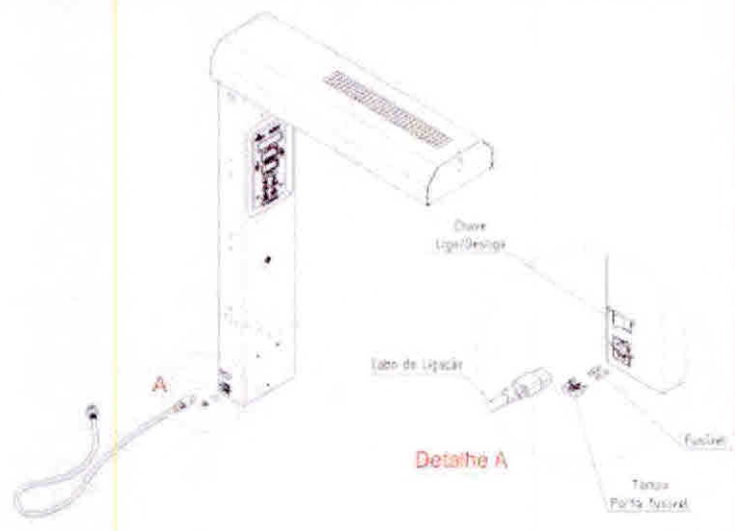
<p>O alarme sonoro soando intermitentemente</p> <p>O alarme sonoro não pode ser silenciado</p>	<p>Autorizada GRN®</p>
--	------------------------

NOTA:

Se realizados estes passos e o problema não for solucionado, entre em contato com a Assistência Técnica Autorizada, cujos telefones e endereços podem ser obtidos através do website www.gigante.com.br ou através do atendimento ao cliente na fábrica através do telefone: +55 16 3969 1000 ou fax +55 16 3969 1001.

7.2.1. Substituição dos fusíveis

Com o auxílio de uma ferramenta, insira a mesma na fenda do porta-fusível e através de um movimento de alavanca retire o alojamento do fusível, substituindo-o se necessário.



NOTA

Para substituição da lâmpada do foco auxiliar, resistência (elemento aquecedor), placas eletrônicas e demais componentes internos, solicitar a Assistência Técnica Autorizada.

7.3. MANUTENÇÃO PREVENTIVA

A manutenção Preventiva deverá ser feita periodicamente, conforme tabela abaixo, com o objetivo de:

- Verificar desgastes nos rodízios, condições do motor de exaustão de ar, resistência, circuitos eletrônicos, pintura, etc.
- Verificação da conformidade com as especificações do produto.

Realizar a calibração (ou aferição) dos termômetros do equipamento, assim como de outras partes essenciais para o perfeito funcionamento e segurança do equipamento.

A Manutenção Preventiva deverá ser realizada exclusivamente pela Assistência Técnica Autorizada, cujos telefones e endereços podem ser obtidos através do website www.gigante.com.br ou através do atendimento ao cliente na fábrica através do telefone: +55 16 3969 1000 ou fax +55 16 3969 1001.

7.3.1. Quadro de manutenções recomendadas pela GRN®

Item	Período	Tipo	Executante
Colchão do Berço	12 meses	Substituição	Usuário ou Assistência GRN®
Elemento aquecedor (resistência)	24 meses	Substituição	Assistência GRN®
Bateria recarregável	12 meses	Substituição	Assistência GRN®
Conjunto do painel digital	12 meses	Calibração	Assistência GRN®
	36 meses	Substituição	
Sensor de pele	6 meses	Calibração	Assistência GRN®
	12 meses	Substituição	
Fusíveis externos	6 meses	Substituição	Usuário ou Assistência GRN®
Filtros de compatibilidade Eletromagnética	12 meses	Substituição	Assistência GRN®
Rotulagens	12 meses	Verificação	Usuário ou Assistência GRN®
Rodízios	12 meses	Verificação	Usuário ou Assistência GRN®
Limpeza e desinfecção do equipamento	Semanal	Limpeza Desinfecção	Usuário ou Assistência GRN®
	A cada troca de paciente		

NOTA:

As listas de partes e peças, assim como os esquemas eletro-eletrônicos ou qualquer outra informação necessária estão disponíveis e poderão ser fornecidos pela Gigante Recém-Nascido, desde que necessários para a manutenção técnica do equipamento por parte do usuário e de comum acordo entre as partes.

7.4. CONSERVAÇÃO

- Evitar movimentos bruscos.
- Evitar impactos e pancadas com equipamentos móveis que podem ser transportados próximo ao equipamento.
- Transportar cuidadosamente o equipamento montado evitando colisões.
- Utilizar o equipamento conforme especificado nas instruções de uso.
- Evitar raios solares diretos sobre o equipamento.
- Mantenha o equipamento limpo e desinfetado para a próxima utilização.
- Não utilize solventes orgânicos como thinner para limpar o equipamento.
- Mantenha o equipamento em local limpo, longe de poeiras.
- Nunca utilize álcoois ou éteres nas partes e peças de acrílico

8. PROCEDIMENTOS ADICIONAIS PARA REUTILIZAÇÃO

O equipamento é reutilizável em quantidades indeterminadas, ou seja, ilimitadas, necessitando apenas de conservação, manutenção preventiva e eventualmente manutenção corretiva. Antes de cada utilização, são necessárias a limpeza e desinfecção do mesmo.

8.1. RECOMENDAÇÕES PARA LIMPEZA E DESINFECÇÃO

A GRN® recomenda executar os procedimentos de limpeza profunda e desinfecção conforme descrito abaixo:
 Ao receber o equipamento antes de sua utilização;
 Entre trocas de pacientes;
 Entre intervalos conforme especificado pelo fabricante;
 Não permitir que pessoas não autorizadas realizem a limpeza e desinfecção dos materiais ou equipamentos em questão.
 Não permitir o uso indevido bem como o mau uso dos materiais ou equipamentos em questão durante a desinfecção.
 Não efetuar a limpeza do produto com o equipamento ligado a rede de energia elétrica
 Não utilizar esponjas abrasivas e/ ou palhas de aço.
 Poderão ser utilizados procedimentos definidos pela Comissão de Controle de Infecção Hospitalar de cada hospital, desde que sejam seguidas as instruções recomendadas pelo fabricante.

8.2. LIMPEZA

Assepsia Habitual ou Corrente : Deverá ser feita antes e depois de receber cada recém-nascido.

- Retirar o colchão e lavá-lo com água e sabão neutro;
- Limpar o suporte do colchão e o leito com pano úmido e sabão neutro
- Limpar o sensor de pele, inclusive seu cabo, com água e sabão neutro.

8.3. Desinfecção

Realiza-se a assepsia habitual acrescida de um germicida ou produto desinfetante de largo espectro, tomando-se o cuidado de não deixar resíduos que possam provocar qualquer ação tóxica ao entrar em contato com o corpo do paciente.

Também deverá ser desinfetado o sensor de pele e seu cabo com um germicida ou produto desinfetante de largo espectro.

9. PROCEDIMENTOS ADICIONAIS ANTES DA UTILIZAÇÃO DO EQUIPAMENTO

Montar o equipamento conforme descrito no item 9.1

Mesmo na primeira utilização, o equipamento deverá ser limpo e desinfetado, devendo seguir os mesmos procedimentos adicionais para reutilização, conforme descrito no item 10 desta Instrução de Uso.

10. PRECAUÇÕES EM CASO DE ALTERAÇÃO DO FUNCIONAMENTO DO EQUIPAMENTO

Caso o equipamento apresente aquecimento ou ruídos anormais ou qualquer outra anormalidade, verifique se o problema está relacionado com algum dos itens listados no item 9.2. Se não for possível solucionar o problema, solicite a assistência técnica autorizada. Neste caso, desligue o equipamento, retire o cabo de alimentação de energia da tomada, identifique e segregue o equipamento. Solicite os serviços da assistência técnica autorizada através do website www.gigante.com.br ou através do atendimento ao cliente na fábrica pelo telefone: +55 16 3969 1000 ou fax +55 16 3969 1001

11. SENSIBILIDADES A CONDIÇÕES AMBIENTAIS PREVISÍVEIS NAS SITUAÇÕES NORMAIS DE USO

A Berço Aquecido GRN® modelo Neosolution foi projetada para não ser sensível a interferências como campos magnéticos, influências elétricas externas, descargas eletrostática, a pressão ou variação de pressão, desde que o equipamento seja instalado, mantido, limpo, conservado, transportado e operado conforme esta instrução de uso.

12. PRECAUÇÕES EM CASO DE INUTILIZAÇÃO DE EQUIPAMENTOS

Para evitar contaminação ambiental ou uso indevido do Berço Aquecido GRN® modelo Neosolution o mesmo deverá ser inutilizada no final de sua vida útil das seguintes maneiras:

- Segregado, embalado e identificado.
- Descartado conforme as prescrições de descarte nacional;
- Descartado através de uma companhia especializada ou;
- Enviado para por conta e risco do cliente para a fábrica da Gigante Recém-Nascido para fazer o seu devido descarte com segurança.

NOTAS:

- Para países da Europa abrangidos pela Diretiva 2002/96/EC:
 - Este equipamento não está registrado para utilização em residências privadas e seu descarte deve ser realizado de acordo com a Diretiva Europeia WEEE.
- Para obterem mais informações sobre o devido descarte procurar as autoridades legislativas e ambientais locais ou nacionais.
- O equipamento e/ou suas partes deverão ser enviados em condições limpas e assépticas.
- A não observância destas condições isenta a GRN® de responsabilidades sobre possíveis impactos ao meio ambiente e/ou pessoas.
- A GRN® estabelece a vida útil do Berço Aquecido GRN®- Modelo Neosolution por 5 anos.

13. GARANTIA DO EQUIPAMENTO

A Gigante Recém Nascido LTDA - EPP, garante aos seus clientes usuários originais, que os equipamentos de sua fabricação são produzidos dentro da mais avançada técnica e com rigoroso controle de qualidade, assegurando dentro das condições e prazos abaixo, um perfeito funcionamento dos mesmos.

1. DOS EQUIPAMENTOS

1.1 Esta garantia é válida para todos os equipamentos da marca GRN® produzidos pela GRN®.

2. DA INSTALAÇÃO E DO USO

2.1 A instalação e/ou operação dos equipamentos, bem como, as condições de trabalho, devem atender às especificações da GRN® constantes nas Instruções de Uso. Diferentes condições das indicadas invalidam as cláusulas de Garantia deste Termo.

3. DA GARANTIA

3.1 A garantia, sem qualquer ônus ao usuário adquirente, é limitada à substituição e/ou conserto de eventuais peças defeituosas ou à correção de qualquer defeito de produção, mediante constatação do nosso Departamento de Assistência Técnica.

3.2 A substituição e/ou conserto referido no item anterior não se aplica às peças com desgaste natural de uso (filtros, borrachas, colchão, amortecedor, partes de acrílico, fusíveis, placas, resistências, lâmpadas), bem como, por imperícias ou negligências na utilização do equipamento, ou ainda, que tenham sido consertadas ou modificadas por pessoas não credenciadas pela GRN®.

3.3 Em nenhuma hipótese, caso ocorra à necessidade de substituição de qualquer componente coberto por este Termo, o período de garantia original será dilatado pelo acréscimo de eventuais suplementares do componente substituído.

4. DO LOCAL DA GARANTIA

4.1 O reparo e/ou substituição de peças será realizado por técnico da GRN®, ou credenciado pela mesma.

4.2 Quando constatado que um perfeito reparo do equipamento só será possível em nossas instalações (fábrica), ou nas empresas por nós autorizadas, o frete do transporte (ida e volta) correrá por conta do adquirente usuário.

5. DOS PRAZOS

5.1 Inicia-se a partir da data de emissão da Nota Fiscal de venda da GRN® ou seus revendedores, pelo prazo de 12 meses.

6. DA RESPONSABILIDADE

6.1 Esta garantia é válida somente para o equipamento que estiver em uso e na posse do adquirente usuário original

6.2 A responsabilidade da GRN® é limitada à substituição e/ou reparo dos componentes, excetuando-se da garantia eventuais prejuízos por lucros cessantes ou pela indenização de quaisquer outros danos indiretos ou imediatos.

OBS.: A presente garantia só é válida juntamente com a Nota Fiscal

14. TERMO DE RESPONSABILIDADE

A empresa GIGANTE RECÉM NASCIDO LTDA EPP, representada por seu Responsável Técnico André Luis Aparecido Adolpho e por seu Representante Legal Érica Vernile Pereira Vezono, assumem a responsabilidade técnica e legal pelo produto e que todas as informações prestadas referente ao produto Berço Aquecido GRN® modelo Neosolution, contidas nestas Instruções de Uso, são verdadeiras.

ANEXO II
DECLARAÇÃO DE PLENO ATENDIMENTO AOS
REQUISITOS DE HABILITAÇÃO

À
COMISSÃO PERMANENTE DE LICITAÇÃO
REF. PREGÃO ELETRÔNICO SRP N° 019/2022
PROCESSO ADMINISTRATIVO N° 236/2022

PREFEITURA MUNICIPAL DE BOM JARDIM - ESTADO DO MARANHÃO

Referência: Declaração de pleno atendimento às exigências de habilitação.

A empresa Gigante Recém Nascido Ltda, inscrita no CNPJ N° 62.413.869/0001-15, situada no endereço rua Martins Pena, 93, Campos Elíseos, Cep: 14080-620, Ribeirão Preto/SP, por intermédio de sua representante legal Sra. Érica Vernile Pereira Vezono, portadora do CPF 138.771.588-70 e do RG. 18.294.531-5-SSP/SP, DECLARA, para efeito do cumprimento ao inciso VII, do artigo 4º, da Lei Federal n.º 10.520, de 2002, que cumpre plenamente aos requisitos de habilitação exigidos no Edital do Pregão acima identificado.

Ribeirão Preto, 01 de dezembro de 2022

ERICA VERNILE EREIRA
Assinado de forma digital por ERICA VERNILE PEREIRA
VEZONO:13877158870
VEZONO:13877158870

Érica Vernile Pereira Vezono
RG. 18.294.531-5-SSP/SP
CPF: 138.771.588-70

62413869/0001-15
GIGANTE RECÉM NASCIDO LTDA
Rua Martins Pena, 93
Campos Elíseos - CEP 14080-620
RIBEIRÃO PRETO - SP

ANEXO III
DECLARAÇÃO NOS TERMOS DO INCISO XXXIII DO ARTIGO
7º DA CONSTITUIÇÃO FEDERAL

À
COMISSÃO PERMANENTE DE LICITAÇÃO
REF. PREGÃO ELETRÔNICO SRP Nº 019/2022
PROCESSO ADMINISTRATIVO Nº 236/2022

PREFEITURA MUNICIPAL DE BOM JARDIM - ESTADO DO MARANHÃO

A EMPRESA GIGANTE RECÉM NASCIDO LTDA, INSCRITA NO CNPJ Nº 62.413.869/0001-15, SITUADA NO ENDEREÇO RUA MARTINS PENA, 93, CAMPOS ELÍSEOS, CEP: 14080-620, RIBEIRÃO PRETO/SP, POR INTERMÉDIO DE SUA REPRESENTANTE LEGAL SRA. ÉRICA VERNILE PEREIRA VEZONO, PORTADORA DO CPF 138.771.588-70 E DO RG. 18.294.531-5-SSP/SP, DECLARA, PARA FINS DO DISPOSTO NO INC. V DO ART. Nº 27 DA LEI Nº 8.666, DE 21 DE JUNHO DE 1993, ACRESCIDO PELA LEI Nº 9.854, DE 27 DE OUTUBRO DE 1999, QUE NÃO EMPREGA MENOR DE DEZOITO ANOS EM TRABALHO NOTURNO, PERIGOSO OU INSALUBRE E NÃO EMPREGA MENOR DE DEZESSEIS ANOS.

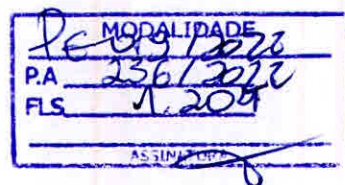
RESSALVA: EMPREGA MENOR, A PARTIR DE QUATORZE ANOS, NA CONDIÇÃO DE APRENDIZ ().

Ribeirão Preto, 01 de dezembro de 2022

ERICA VERNILE PEREIRA VEZONO:13877158870
Assinado de forma digital por ERICA VERNILE PEREIRA VEZONO:13877158870

Érica Vernile Pereira Vezono
RG. 18.294.531-5-SSP/SP
CPF: 138.771.588-70

62413869/0001-15
GIGANTE RECÉM NASCIDO LTDA
Rua Martins Pena, 93
Campos Elíseos - CEP 14080-620
RIBEIRÃO PRETO - SP



AO
ESTADO DO MARANHÃO
PREFEITURA MUNICIPAL DE BOM JARDIM
PREGÃO ELETRÔNICO SRP N° 019/2022
PROCESSO ADMINISTRATIVO N° 236/2022

Prezados Senhores,

Pelo presente, submetemos à apreciação de V.Sª, a nossa proposta relativa ao PREGÃO ELETRÔNICO SRP N°019/2022, assumindo inteira responsabilidade por quaisquer erros ou omissões que venham a ser verificados na preparação da mesma, declarando que temos pleno conhecimento das condições em que se desenvolverão os trabalhos e que concordamos com a totalidade das instruções e critérios de qualificação definidos no Edital. Nos preços propostos estão incluídos, além do lucro, todas as despesas e custos, como transportes, tributos de qualquer natureza e todas as despesas, diretas ou indiretas, relacionadas com os serviços do objeto da presente licitação.

PROPOSTA COMERCIAL

RAZÃO SOCIAL DA PROPONENTE: GIGANTE RECEM NASCIDO LTDA. CNPJ: 62.413.869/0001-15 I.E. 582.245.178/115 ENDEREÇO: RUA MARTINS PENA, 93 – CAMPOS ELÍSEOS – CEP: 14080-620. RIBEIRÃO PRETO/SP - TEL/FAX: (16) 3969-1000 - E-MAIL: licitacao@gigante.com.br
DADOS BANCÁRIOS: BANCO DO BRASIL / AGÊNCIA: 2890-8 / CONTA CORRENTE: 101253-3
DADOS DA REPONSÁVEL PELA ASSINATURA DO CONTRATO: NOME: ÉRICA VERNILE PEREIRA VEZONO NACIONALIDADE: BRASILEIRA ESTADO CIVIL: CASADA PROFISSÃO: EMPRESÁRIA RG. 18.294.531-5 SSP/SP CPF n°. 138.771.588-70 ENDEREÇO COMPLETO: RUA ORLÂNDIA, 118 - JARDIM PAULISTA – CEP: 14090-240. RIBEIRÃO PRETO/SP TELEFONE PARA CONTATO: (16) 99228-0377 E-MAIL: comercial2@gigante.com.br

Item	Descrição	Unid.	Qtd.	Marca	Valor unitário	Valor total
02	BERÇO AQUECIDO GRN - Marca Gigante Recém-Nascido / Fabricante Gigante Recém-Nascido Sistema Unidade de cuidado intensivo, Calor irradiante, elemento aquecedor em quartzo disposto no módulo refletor na parte superior, sem prejudicar o acesso ao paciente, calha protetora da resistência, refletor em aço inox polido centralizado com o meio do leito e	Unid	1	Gigante Recem Nascido	R\$ 26.380,00 (Vinte e seis mil, trezentos e oitenta reais)	R\$ 26.380,00 (Vinte e seis mil, trezentos e oitenta reais)

<p>aletas direcionadoras propiciando calor homogêneo em toda área do colchão.</p> <p>Painel Módulo controlador alojando todos seus componentes, instalado na parte frontal da coluna com acabamento em policarbonato evitando a penetração de líquidos, teclas do tipo toque suave do tipo membrana, três mostradores visuais independentes que mantêm a visualização constante das temperaturas programadas e reais. Display digital do nível de potência selecionado pelo usuário, display digital da temperatura de pele do paciente, display em cristal líquido (LCD) para ajuste da temperatura de pele desejada e informações alfa numéricas das condições de alarmes.</p> <p>Indicação através de led posicionada em local alto e a frente da pantalha (elemento aquecedor) para visualização a distância dos alarmes</p> <p>Indicação visual e sonora intermitente dos alarmes de hipotermia, hipertermia, temperatura do modo RN baixa (servo controle), temperatura do modo RN alta (servo controle), Sensor RN desconectado, Falha no Sensor do RN, Falta de Energia, falha no sistema de aquecimento e aquecimento excessivo no modo manual.</p> <p>Comutação automática de um modo para o outro controlada através do sensor de pele.</p> <p>A indicação visual dos alarmes permanecerá visível mesmo com o som inibido, até a solução da causa.</p> <p>Bateria interna recarregável.</p> <p>Sistema que interrompe o aquecimento quando o elemento aquecedor permanecer na máxima potência determinada por um tempo consecutivo de 10 Minutos.</p> <p>Sistema de proteção térmica por dispositivo de detecção eletrônica de sobrecarga no elemento aquecedor</p> <p>Alarme de advertência a cada 10 minutos no modo RN para verificação da rotina de temperatura do paciente.</p>					
--	--	--	--	--	--

<p> Sistema de auto-teste constante das funções, indicação luminosa do nível de potência de aquecimento. Informa o modo de operação atual do equipamento, modo manual ou modo RN/automático (servo controle). Mostradores para indicação da temperatura da pele do RN e do nível de potência de aquecimento com perfeita visualização das temperaturas devido sua luminosidade. Nível de potência de ajuste para o modo manual de 0 a 100% com ajuste a cada 1% até 10% e a cada 10% de 10% a 100%. Faixa de leitura da temperatura do RN de 0°C a 50°C. Faixa de trabalho em ITC (modo servo) de 30 à 38° C com resolução de 0,1°C., Sistema pela qual, a temperatura do RN é controlada automaticamente através da medição exercida por um sensor que capta a temperatura da pele do RN, conforme um valor estabelecido previamente pelo usuário (Servo Controle), ajustando automaticamente a temperatura do AR. Bip de alerta para informação do procedimento de ajuste das temperaturas e potencias. Retenção de memória na falta de energia dos valores programados Teclas para seleção do modo de operação: Modo RN/automático (Servo controle) ou Modo Manual (Potência). Tecla de inibição de alarme (áudio). Tecla "liga" e "desliga" do equipamento. Tecla de auto teste do sistema Corpo Móvel em reforçada construção tubular em aço carbono pintado em tinta epóxi (eletrostática a pó) após tratamento anticorrosivo/antiferruginoso, mobilidade através de quatro rodízios giratórios de 4" e banda larga com freios. Protetor contra choque para segurança, estrutura inferior recuada nas laterais, em formato de Y para permitir uma melhor aproximação lateral do usuário sem interferência dos pés. Leito tipo </p>					
--	--	--	--	--	--

	<p>mesa rádio transparente para colocação do chassi de raios x, abas laterais rebatíveis em acrílico transparente, que podem ser desarmadas para uso da unidade em cirurgias ou atendimento de urgência do RN, permitindo assim livre acesso ao pequeno paciente e aberturas para passagem de tubos, cabos e etc., sistema de inclinação adequado do leito para posicionamento de trendelenburg, horizontal e reverso, colchão de espuma de densidade adequada ao conforto do paciente em material atóxico, com revestimento removível e antialérgico nas dimensões do leito nas dimensões do berço. Alimentação: 110/127 ou 220 VAC – 50 ou 60 Hz, fusíveis de proteção para os circuitos. Acompanha: Elemento aquecedor com giro bilateral (180°) para acesso do aparelho de raios x, sensor de pele, foco de luz fria para procedimentos, suporte de soro cromado, função relógio APGAR no painel do berço ajustável até 20 minutos, bandeja intermediária sob o leito, alça para locomoção, conjunto com 02 bandejas (prateleira) fixas na lateral e puxador duplo para transporte. Equipamento Fabricado e Certificado conforme Normas Técnicas NBR IEC 60601-1 mais as Emendas Obrigatórias – Prescrições Gerais para Segurança NBR IEC 60601-1-2 – Compatibilidade Eletromagnética, Prescrições Gerais para Segurança. NBR IEC 60601-2-21 mais as Emendas Obrigatórias – Prescrições Particulares para Segurança de Berço Aquecido Registro ANVISA-MS Nº 102287.40032</p>					
09	<p>BERÇO HOSPITALAR GRN – MODELO GIGABABY I (pintado) Marca Gigante Recém-Nascido / Fabricante Gigante Recém-Nascido Construído em tubo de aço carbono de 1 polegada, pintado com tinta epóxi com tratamento anticorrosivo sem pontos aparentes de solda, apoiado em quatro rodízios giratórios de 3" diâmetro, sendo dois com freios.</p>	Unid	10	Gigante Recém Nascido	R\$ 1.400,00 (Um mil e quatrocentos reais)	R\$ 14.000,00 (Catorze mil reais)



Cuna removível em acrílico transparente, com elevação de altura na região da cabeça do RN e com aba em todo o contorno que permite fácil empunhadura e reforço oferecendo posições de trendelenburg, horizontal e próclive com trava de segurança. Acompanha colchão com abertura em uma das extremidades para desinfecção, em espuma de 3 cm, em material antialérgico e atóxico, para maior conforto do RN, Dimensões aproximadas do cesto: 67x35x21cm e dimensões totais aproximadas: 81x50x100cm. Cadastro ANVISA / MS – 10228740031					
VALOR TOTAL DA PROPOSTA: R\$ 40.380,00 (QUARENTA MIL, TREZENTOS E OITENTA REAIS)					

Informações Adicionais.

Frete: Incluso	IPI: Incluso	Procedência: Nacional	Garantia de 12 (doze) meses nas condições do edital.
Prazo Entrega: 15 (quinze) dias, conforme edital.	Cond. Pagamento: 15 (quinze) dias Conforme edital.	Validade Proposta: 60 (sessenta) dias, conforme edital.	Assistência Técnica: Permanente desde que solicitado

- Declaramos que o equipamento ofertado possui 12 (doze) meses de garantia após a instalação.
- Declaramos como fabricantes do equipamento ofertado que possuímos Assistência Técnica autorizada no estado do Maranhão, apta a instalar, prestar manutenção preventiva e corretiva, durante e após o período de garantia.

Ribeirão Preto, 01 de dezembro de 2022

ERICA VERNILE
PEREIRA
VEZONO:13877158
870

Assinado de forma digital por ERICA VERNILE PEREIRA
VEZONO:13877158870



Érica Vernile Pereira Vezono
RG. 18.294.531-5-SSP/SP
CPF: 138.771.588-70